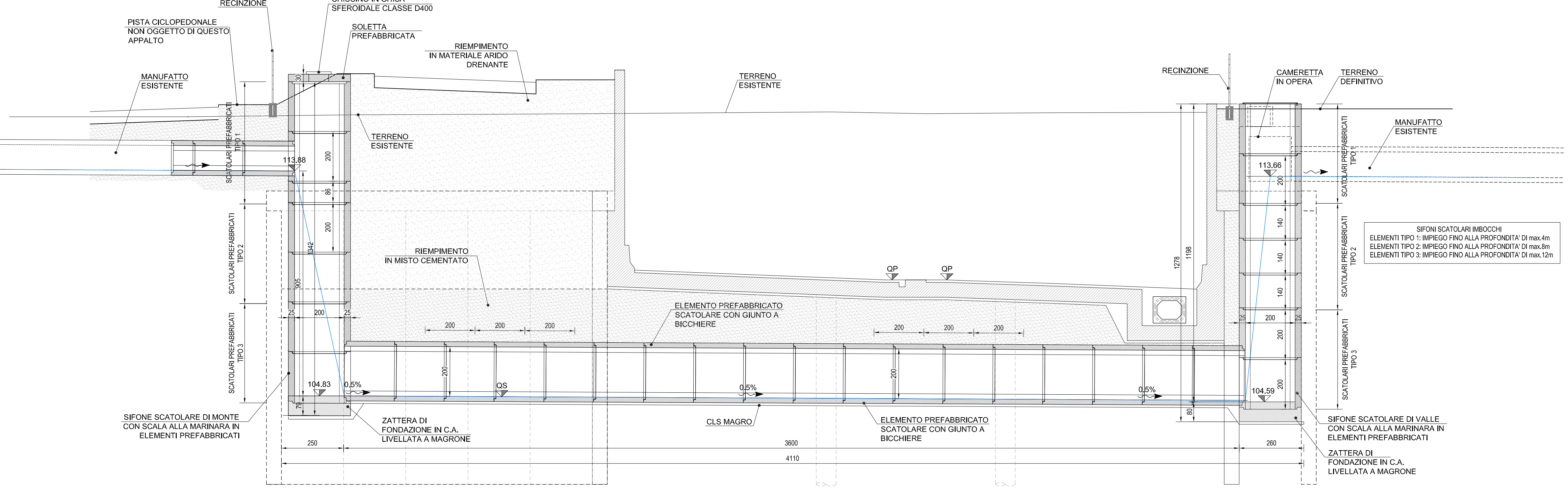
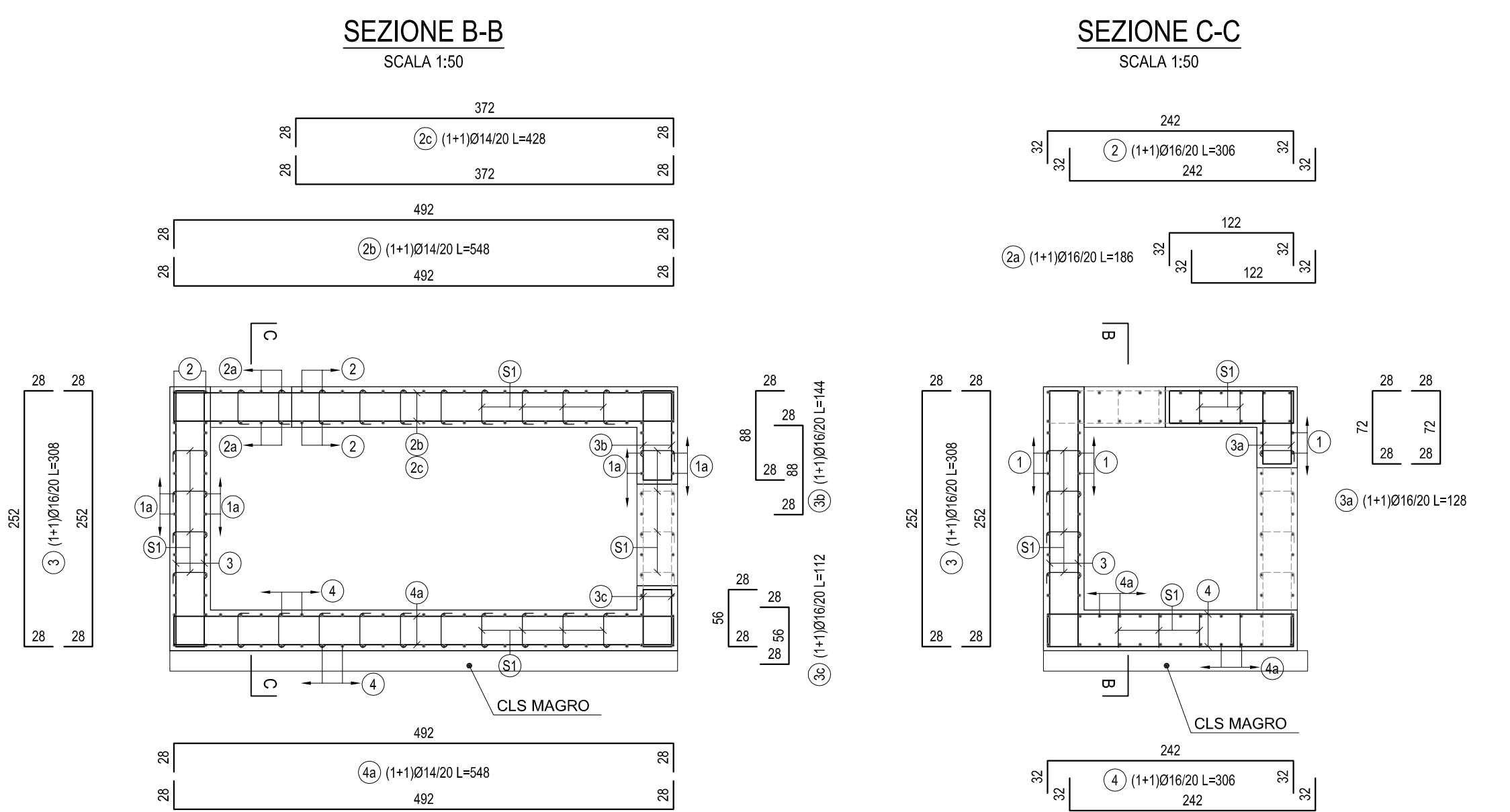


SEZIONE TIPO  
ATTRAVERSAMENTO SCOTOLARE AT01 - SCALA 1:100



ARMATURA  
CAMERETTA ACCESSORIA ATTRAVERSAMENTO AT01 - SCALA 1:50



ATTRAVERSAMENTO SCOTOLARE - AT01  
ATTRAVERSAMENTO SCOTOLARE AT01 - SCALA 1:100

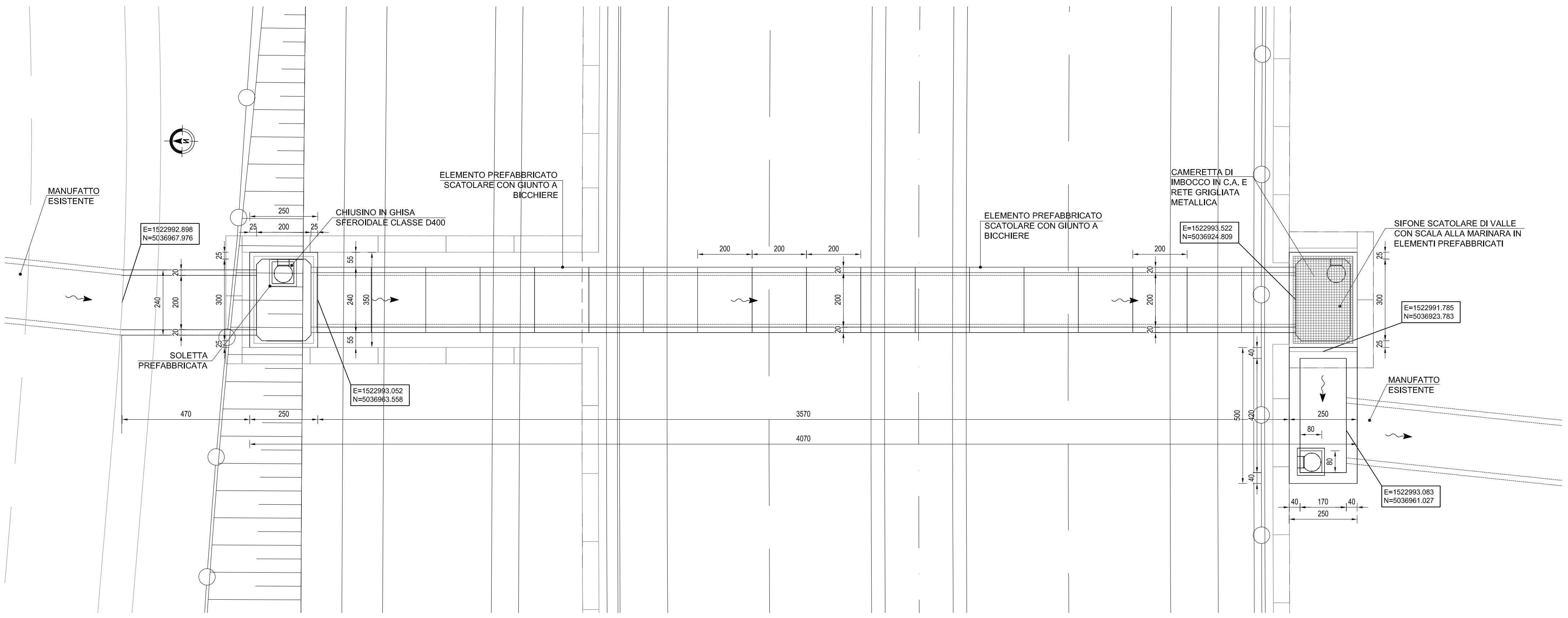


TABELLA MATERIALI TOMBINI

CALCESTRUZZI	
A PRESTAZIONE GARANTITA SECONDO UNI 11104:2016 (UNI EN 206-1)	
MAGNONE	Classe resistenza a compressione C12/15 Classe esposizione XC4-XF3 Cemento (UNI EN 197-1) CEM II
ELEMENTI IN OPERA	Classe resistenza a compressione C25/30 Classe esposizione XC4-XF3 Classe consistenza S4 Cemento (UNI EN 197-1) CEM III, CEM IV
ELEMENTI PREFABBRICATI	Classe resistenza a compressione C40/50 Classe consistenza XC2-XF3XA1 Rapporto massimo A/C 0,50 Dim. max. nominale aggregato 20 mm Contenuto min. cemento 340 kg/mc
ACCIAIO	
PER GETTI	Barre Reti elettrosaldate B450C B450A
PARAOIE, GRIGLIATI	Profili, lamere, piatti larghi S275J2 Profili saldati a freddo S275J2 ABI elementi S275J0 Trattamento superficiale con zincatura
COPRIFERRO NETTO	ELEMENTI IN OPERA 40 mm ELEMENTI PREFABBRICATI 30 mm

NOTE GENERALI  
1) TUTTE LE MISURE SONO IN CM. TUTTE LE QUOTE ALTIMETRICHE SONO S.L.M.  
2) VERIFICARE MISURE, QUOTE E EVENTUALE PRESENZA DI SOTTOSERVIZI PRIMA DELL'ESECUZIONE DEI MANUFATTI  
3) CONCORDARE DIRETTAMENTE CON L'ENTE GESTORE DELLA RETE IRREGOLA L'EVENTUALE INTERRUZIONE DEL SERVIZIO IN FASE PROVVISORIA  
4) PER LE OPERE PROVVISORIALI IN FASE DI SCAVO VEDI ELABORATI OPERE MAGGIORI

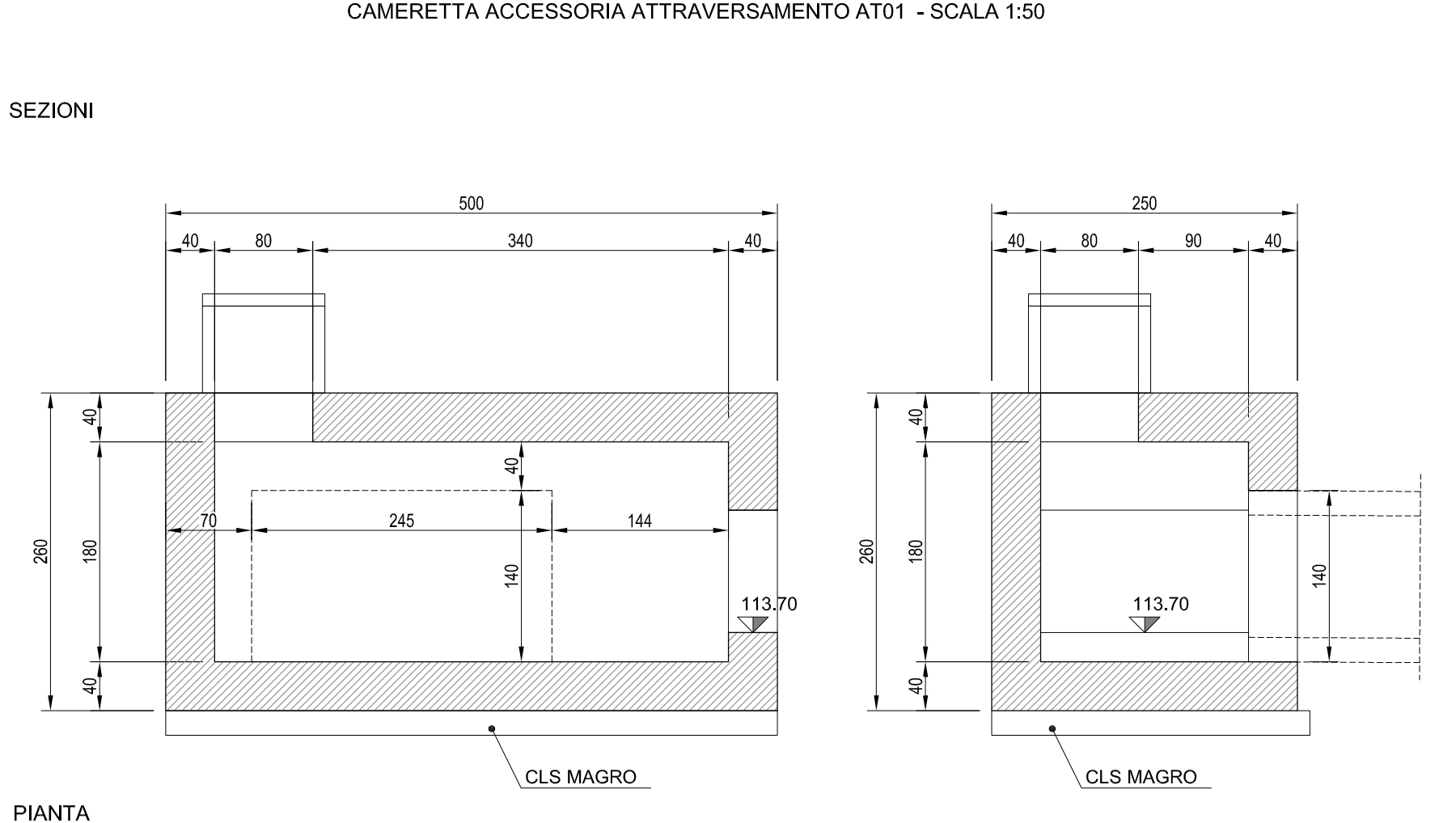
PRESCRIZIONI COSTRUTTIVE ARMATURE

PRESCRIZIONI DI PIEGATURA ARMATURA IN BARRE  
 $d$  DIAMETRO MINIMO DEL MANDRINO  
 $\emptyset$  BARRA < 12  $d = 40$   
 $12 \leq \emptyset$  BARRA < 16  $d = 50$   
 $16 < \emptyset$  BARRA  $\leq 25$   $d = 60$   
 $25 < \emptyset$  BARRA  $\leq 40$   $d = 100$   
 Sovrapposizioni barre almeno 50d se non indicato  
 INCHIUSAGGI CHIMICI  
 PER LE SPECIFICHE DEGLI INCHIUSAGGI CHIMICI (DIMENSIONI FORO, MALTA REOPLASTICA, MODALITA' ESECUTIVE) VEDI SCHEDE TECNICHE DEL FORNITORE.

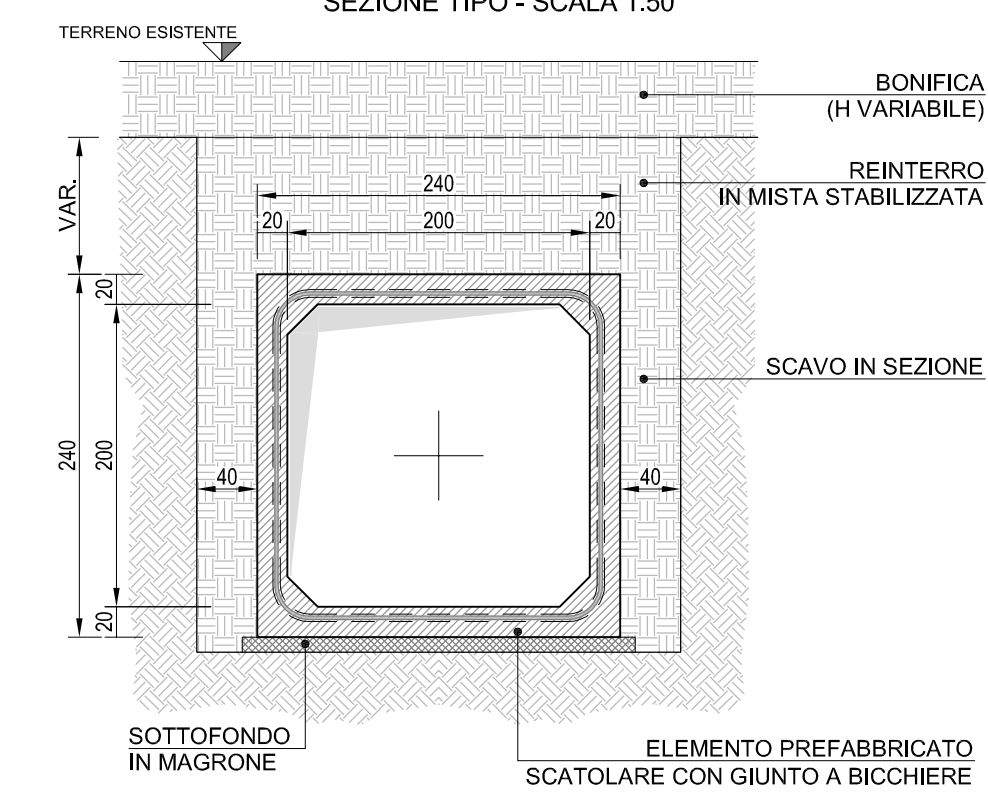
CARATTERISTICHE DELLE OPERE

OPERE DEFINITIVE	
VITA NOMINALE	VN > 50 anni
CLASSE D'USO	IV
PERIODO DI RIFERIMENTO	VR > 100 anni
OPERE PROVVISORIALI	
VITA NOMINALE	VN < 10 anni
CLASSE D'USO	II
PERIODO DI RIFERIMENTO	VR > 35 anni

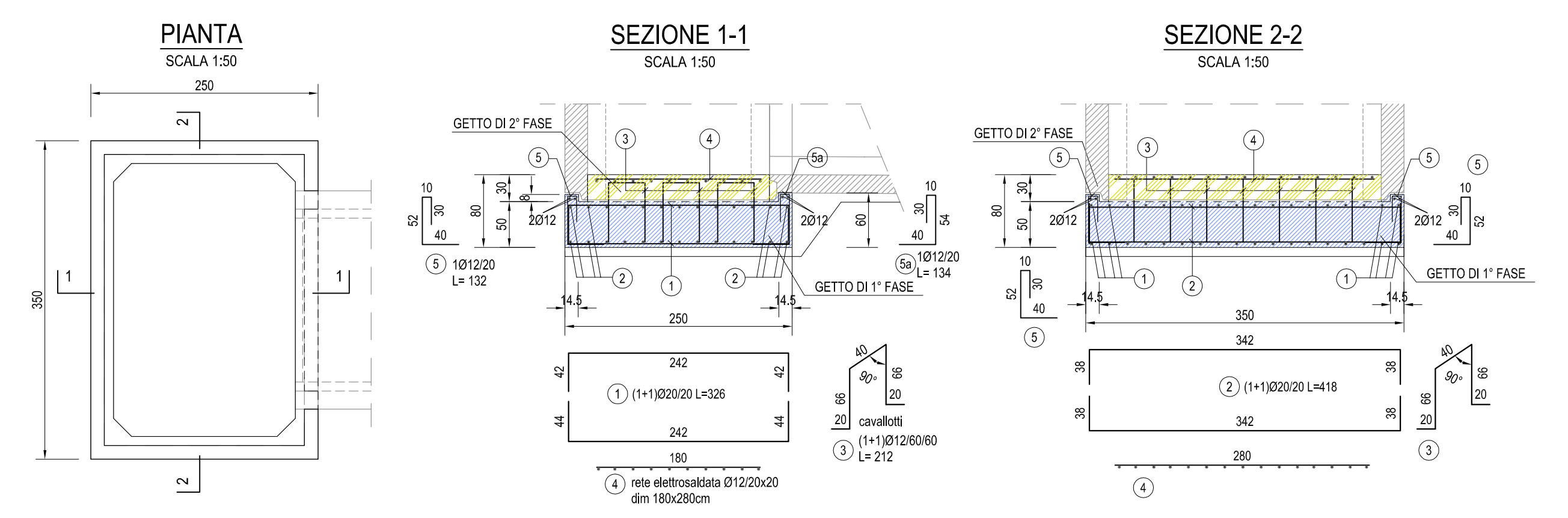
CARPENTERIA  
CAMERETTA ACCESSORIA ATTRAVERSAMENTO AT01 - SCALA 1:50



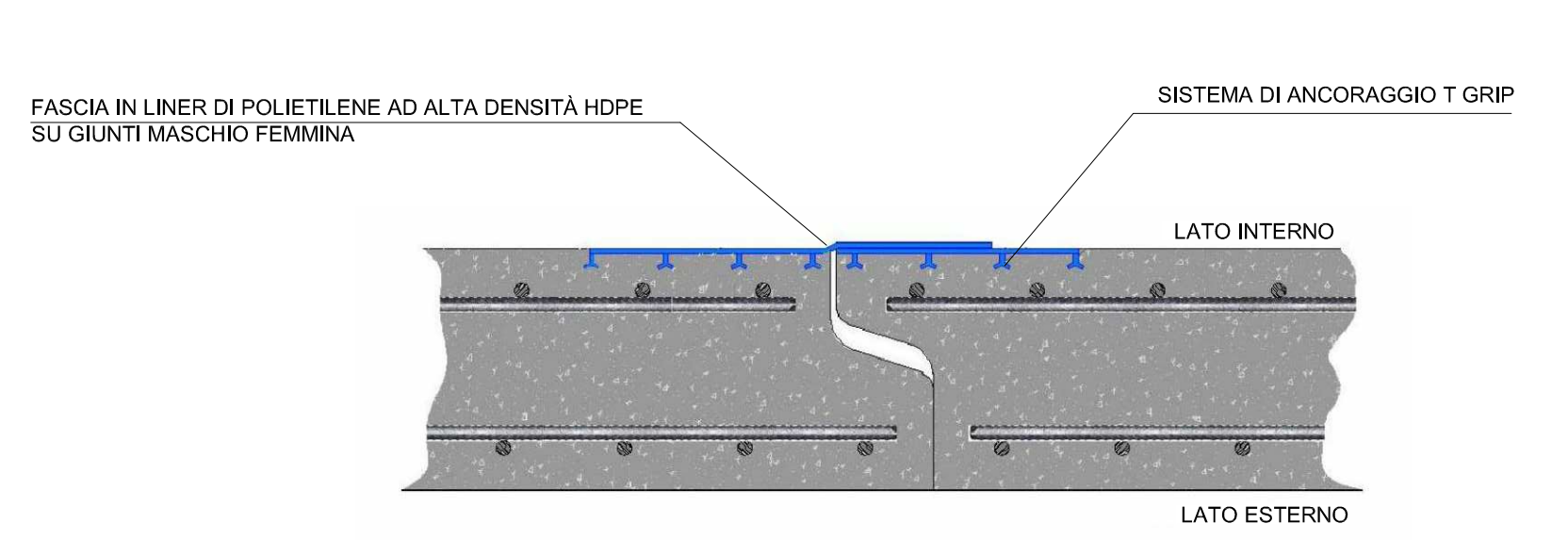
ATTRAVERSAMENTO SCOTOLARE  
SEZIONE TIPO - SCALA 1:50



PARTICOLARE ARMATURA ZATTERA DI FONDAZIONE SIFONI SCOTOLARI



PARTICOLARE GUARNIZIONE ELEMENTI SCOTOLARI



Project Number XXX  
  
 ACCORDO DI PROGRAMMA (APPROVATO CON D.P.G.R. DEL 22.05.2009 N.5095)  
 PRIMO ATTO INTEGRATIVO (APPROVATO CON D.P.G.R. DEL 29.03.2010 N.3148)

POTENZIAMENTO DELLA S.P. N.103  
 "ANTICA DI CASSANO"  
 1° LOTTO - 2° STRALCIO  
 TRATTA B  
**PROGETTO ESECUTIVO**

TITOLO elaborato:	OPERE D'ARTE MINORI OPERE DI ATTRAVERSAMENTO IDRAULICO Attraversamento idraulico (AT01); carpenteria e armature	Cod. Elaborato:	E.08.01
CODICE WM:	WM-ERR-TB-00-M2-C-05216	Scale:	VARIE
Redatto	Verificato	Approvato	DATA:
TERRANEO	VISCHIONI	RINALDI	Maggio 2015

Revisioni	Redatto	Verificato	Approvato	DATA:
A	TERRANEO	VISCHIONI	RINALDI	VERIFICA - SETT. 2015
B	CATTI	VISCHIONI	RINALDI	VERIFICA - APR. 2016
C	CAPRANI	VISCHIONI	RINALDI	REV. INT. CAP. - LUG. 2016
D	TERRANEO	VISCHIONI	RINALDI	GEN. 2019

Progettazione:  
  
 Il Direttore Tecnico  
 Dott. Ingegner RINALDI