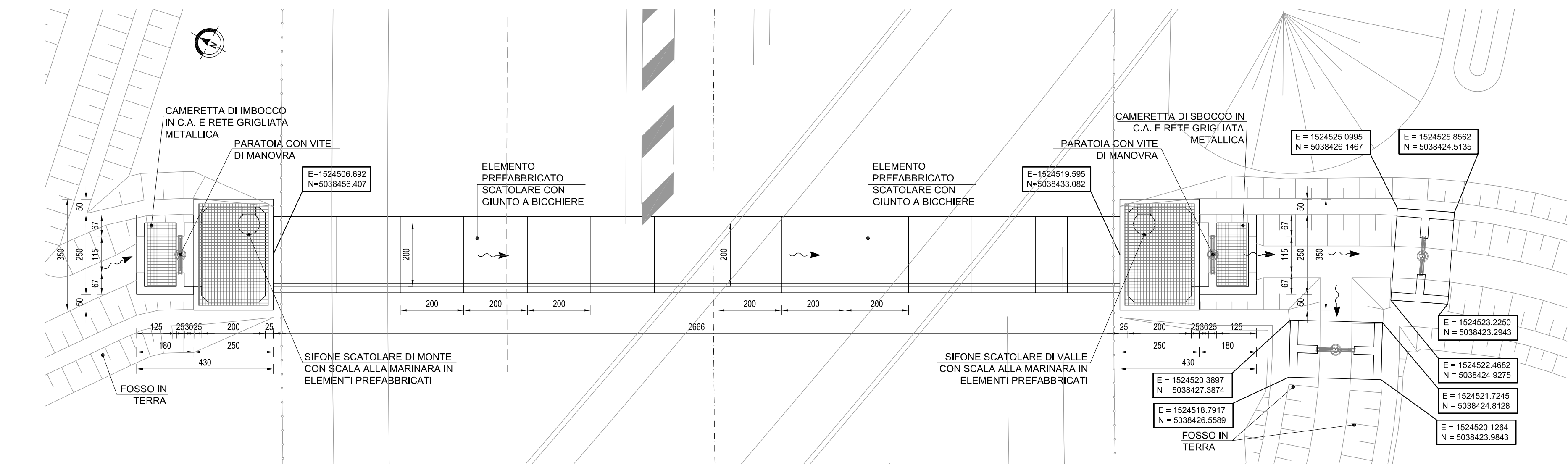
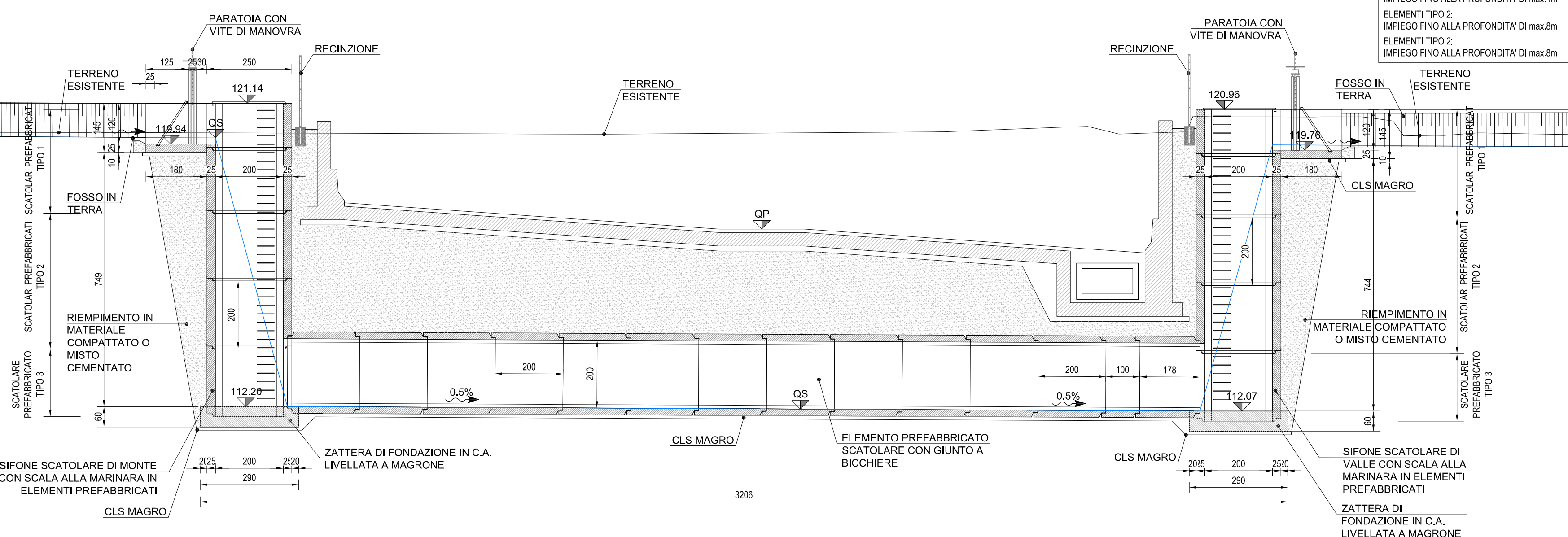


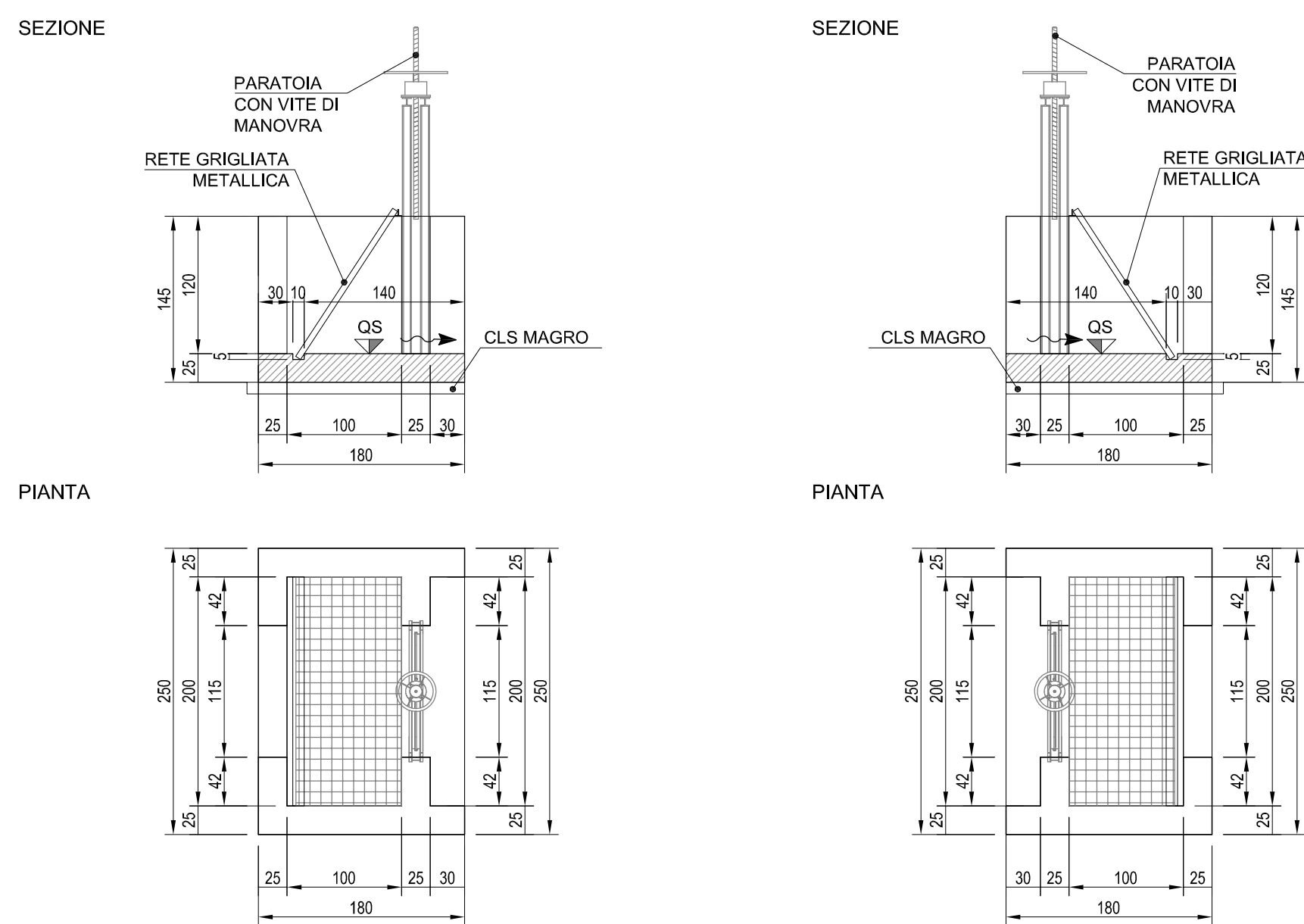
ATTRAVERSAMENTO SCATOLARE IN TRINCEA - AT17
ATTRAVERSAMENTO SCATOLARE 2000x2000 - SCALA 1:100



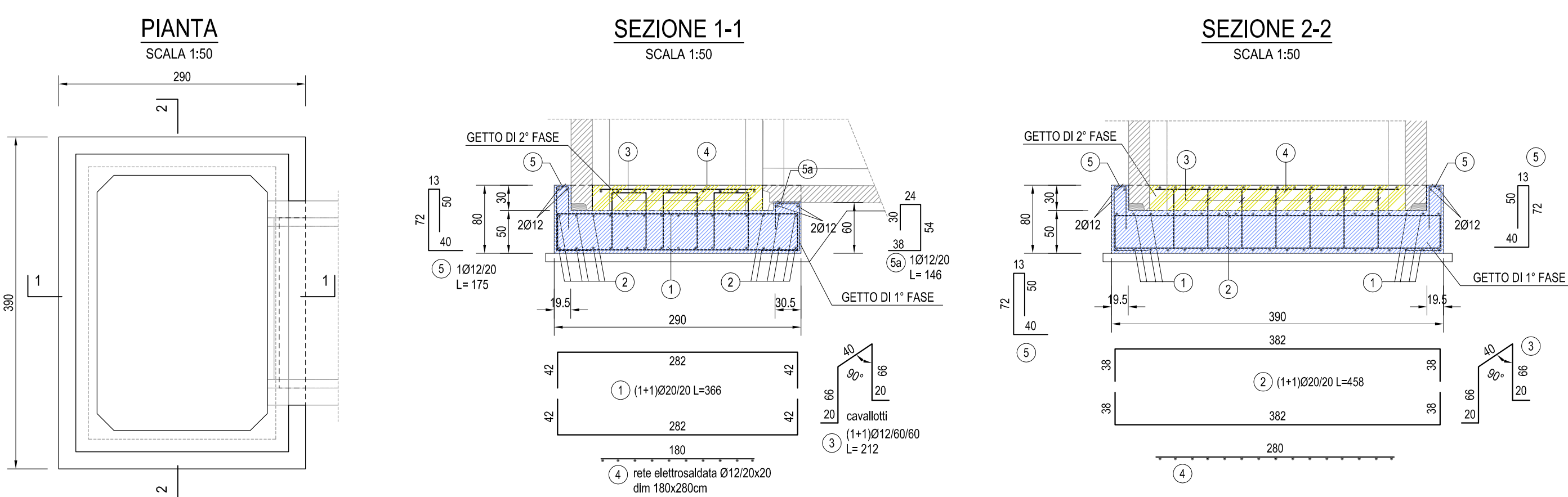
SEZIONE TIPO
ATTRAVERSAMENTO SCATOLARE 2000x2000 - SCALA 1:100



CARPENTERIA
ATTRAVERSAMENTO SCATOLARE 2000x2000 - SCALA 1:50

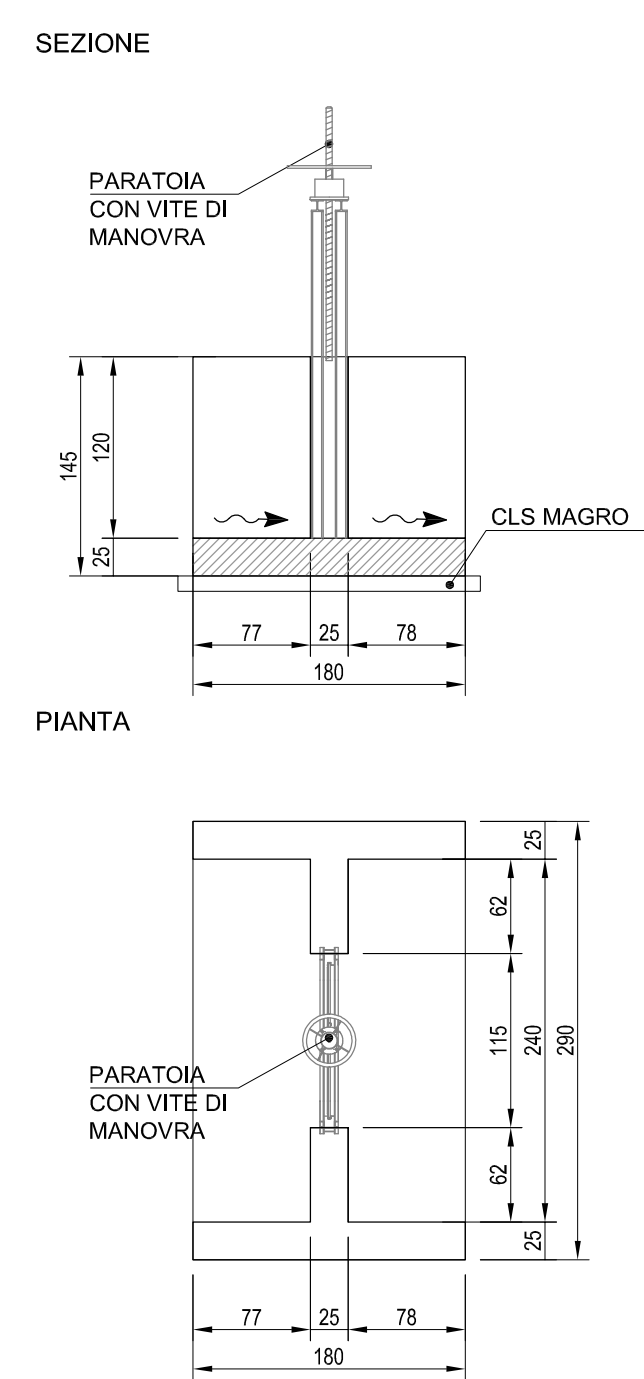


PARTICOLARE ARMATURA ZATTERA DI FONDAZIONE SIFONI SCATOLARI

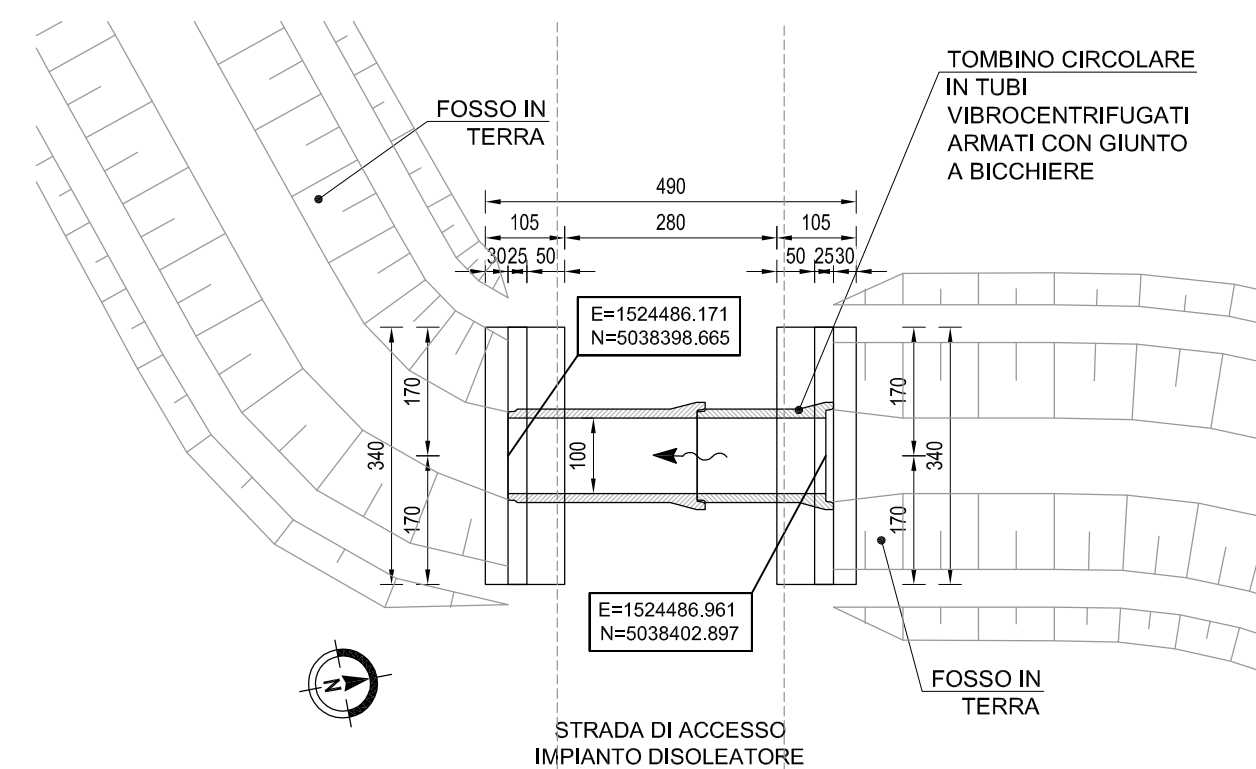


CARPENTERIA

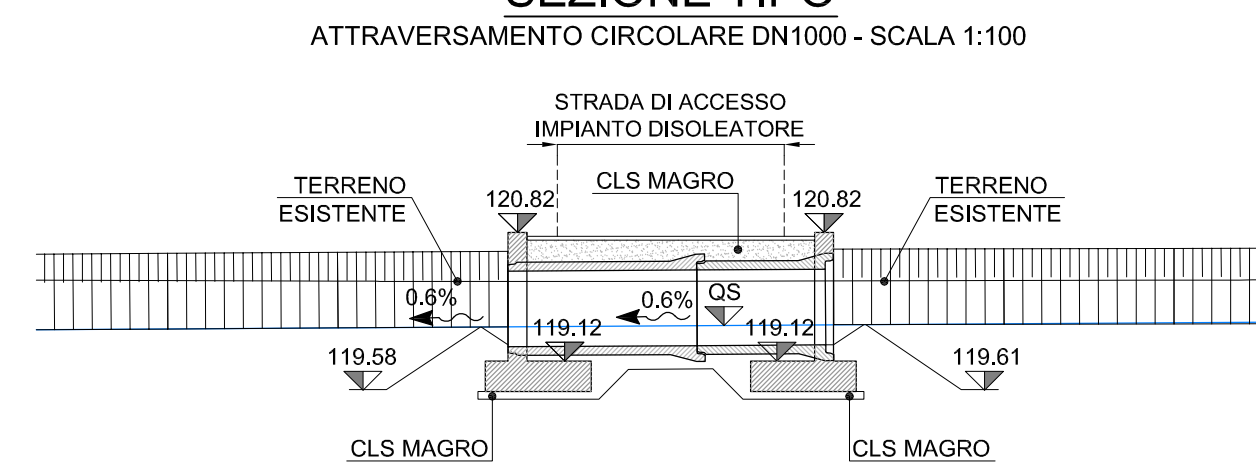
TIPOLOGICO MANUFATTO PARTITORE - SCALA 1:50



ATTRAVERSAMENTO CIRCOLARE - AT8
ATTRAVERSAMENTO CIRCOLARE DN1000 - SCALA 1:100

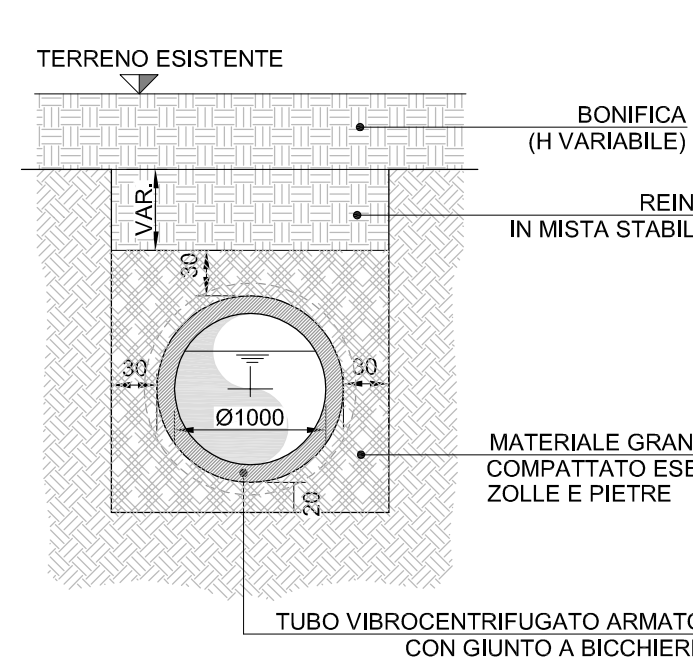


SEZIONE TIPO

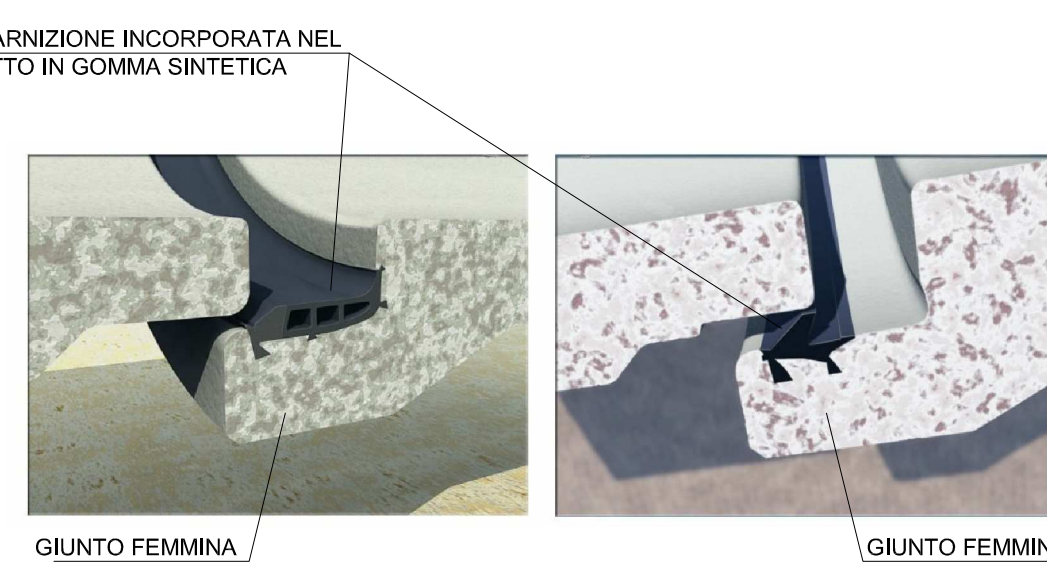


ATTRAVERSAMENTO CIRCOLARE

SEZIONE TIPO - SCALA 1:50

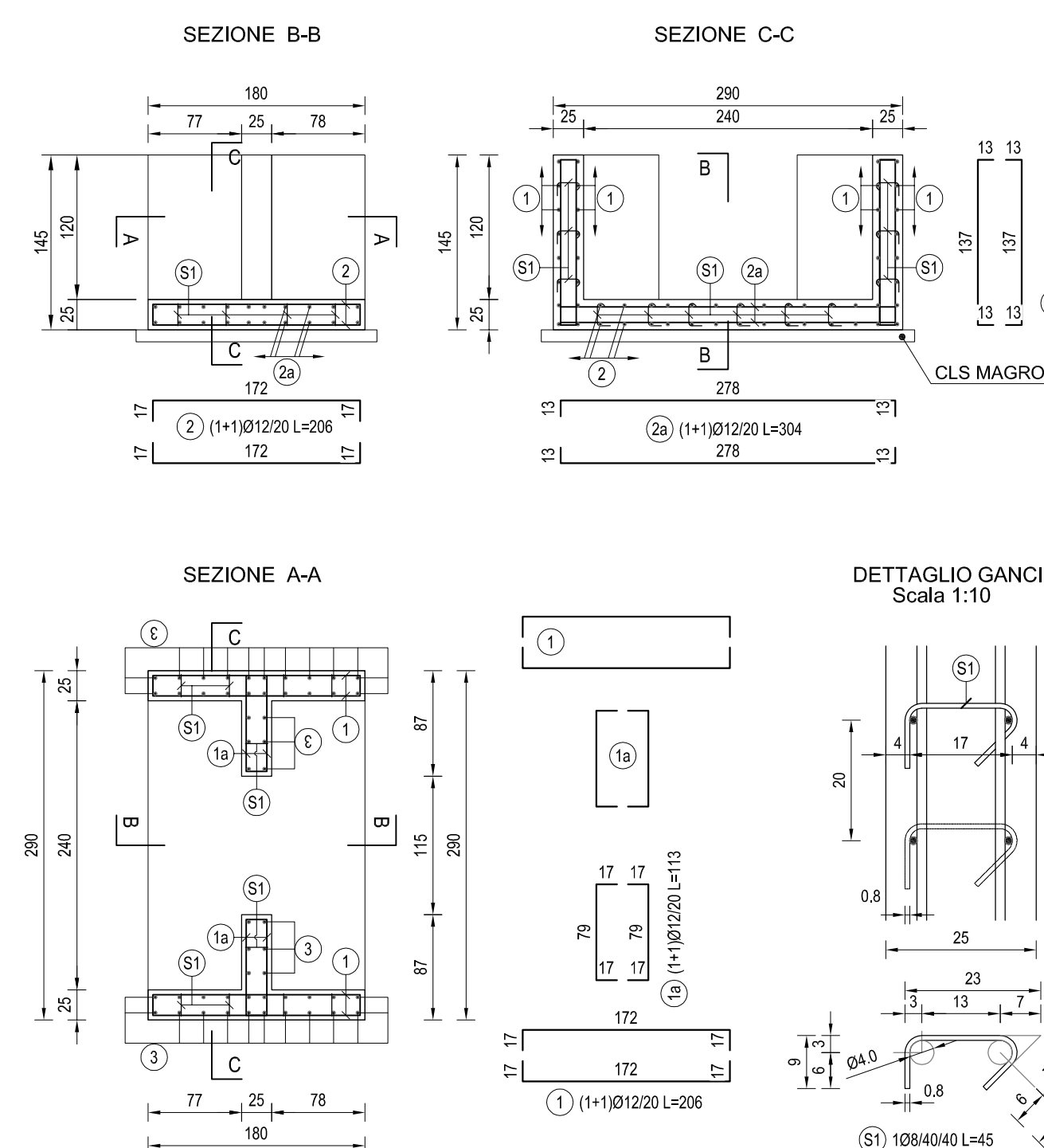


PARTICOLARE GUARNIZIONE ELEMENTI CIRCULARI



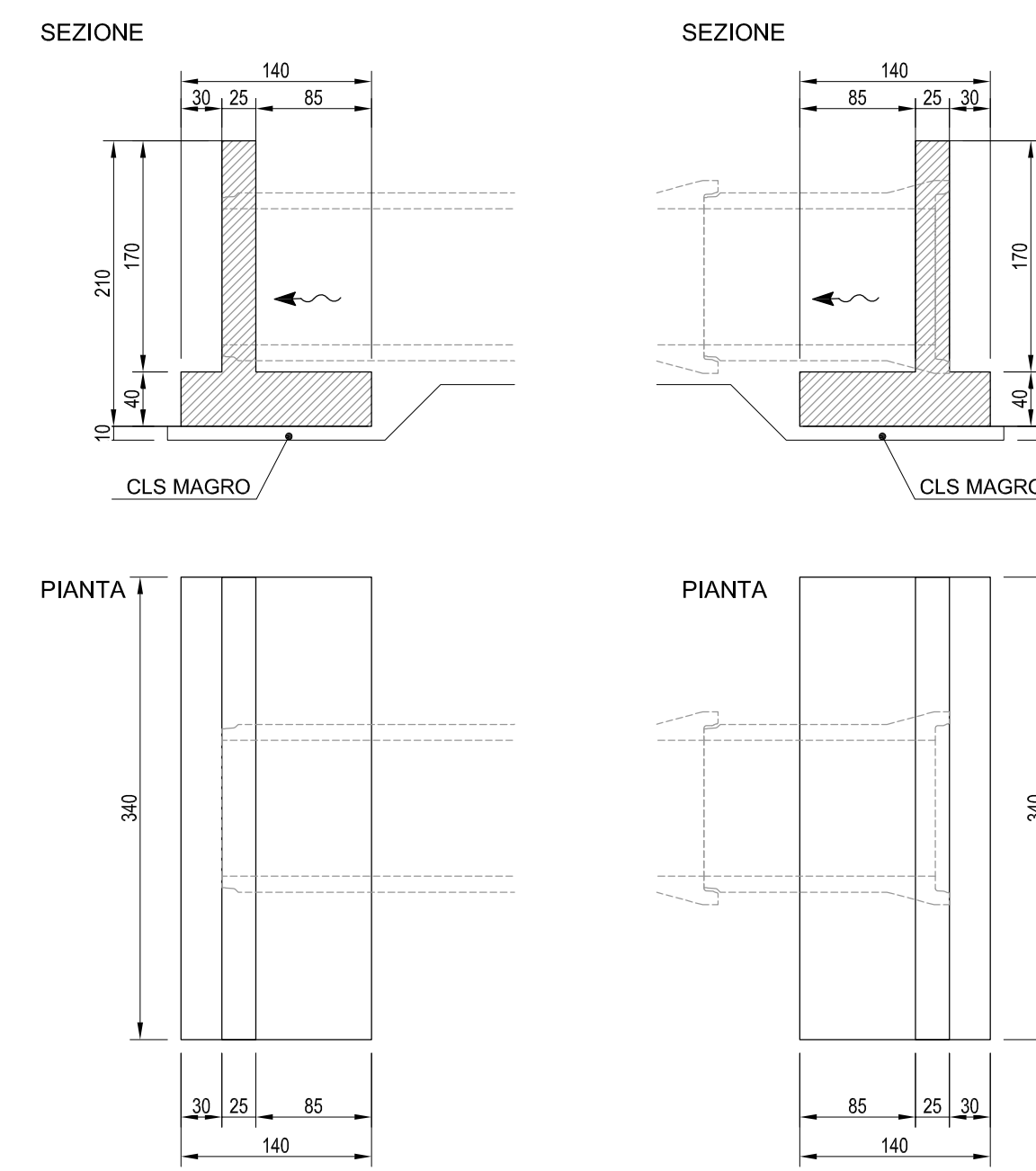
ARMATURA

TIPOLOGICO MANUFATTO PARTITORE - SCALA 1:50



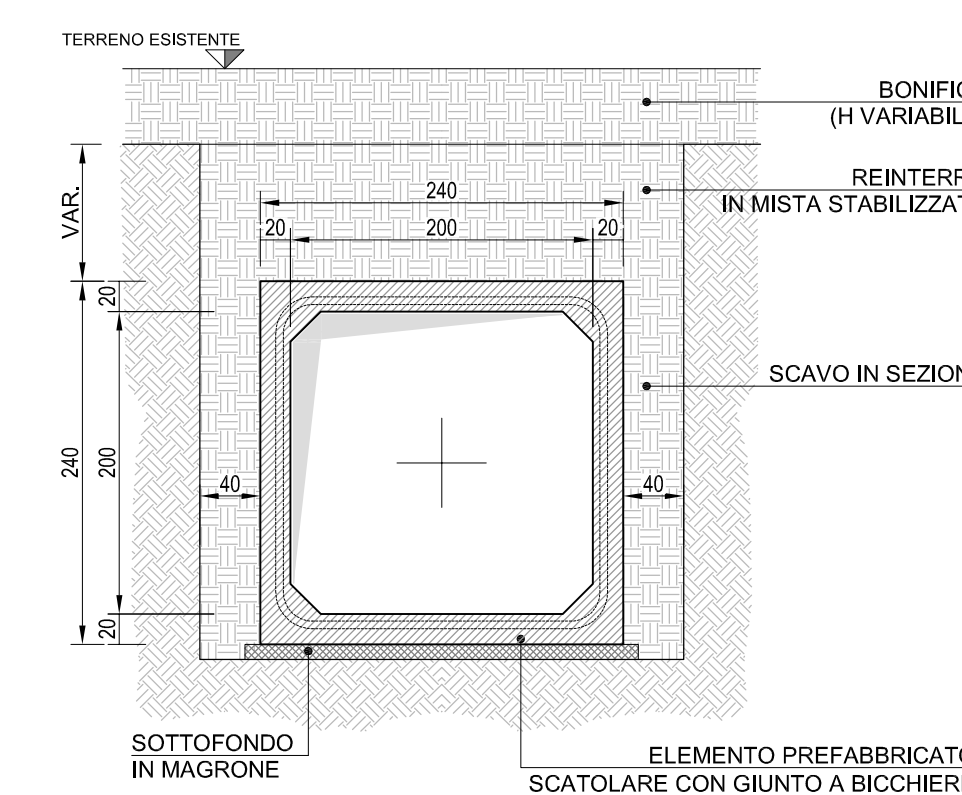
CARPENTERIA

ATTRAVERSAMENTO CIRCOLARE DN1000 - SCALA 1:50

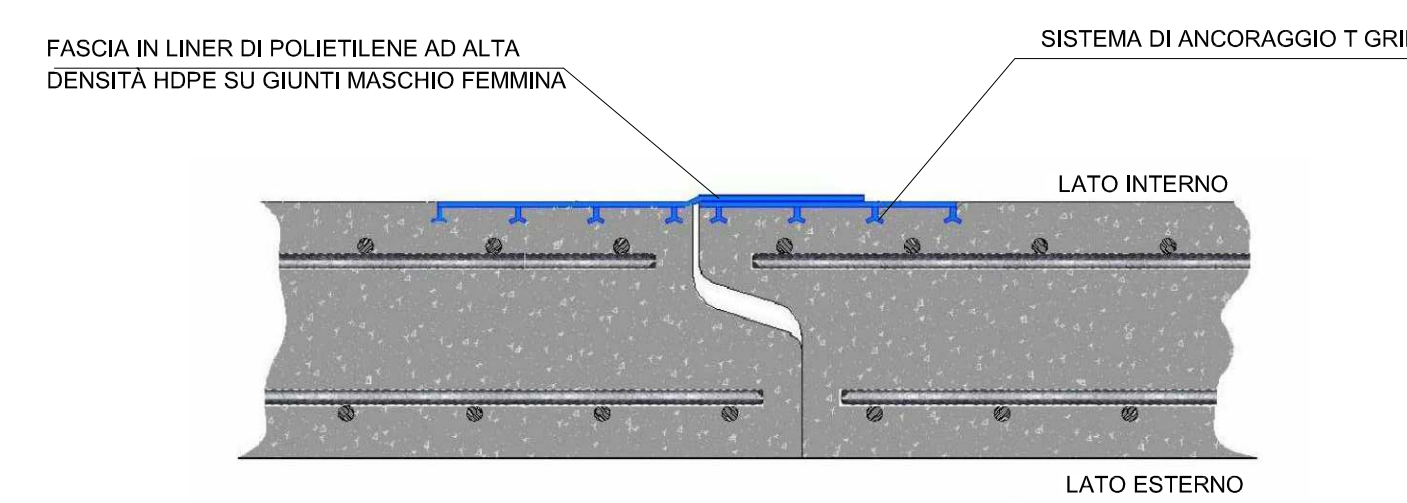


ATTRAVERSAMENTO SCATOLARE

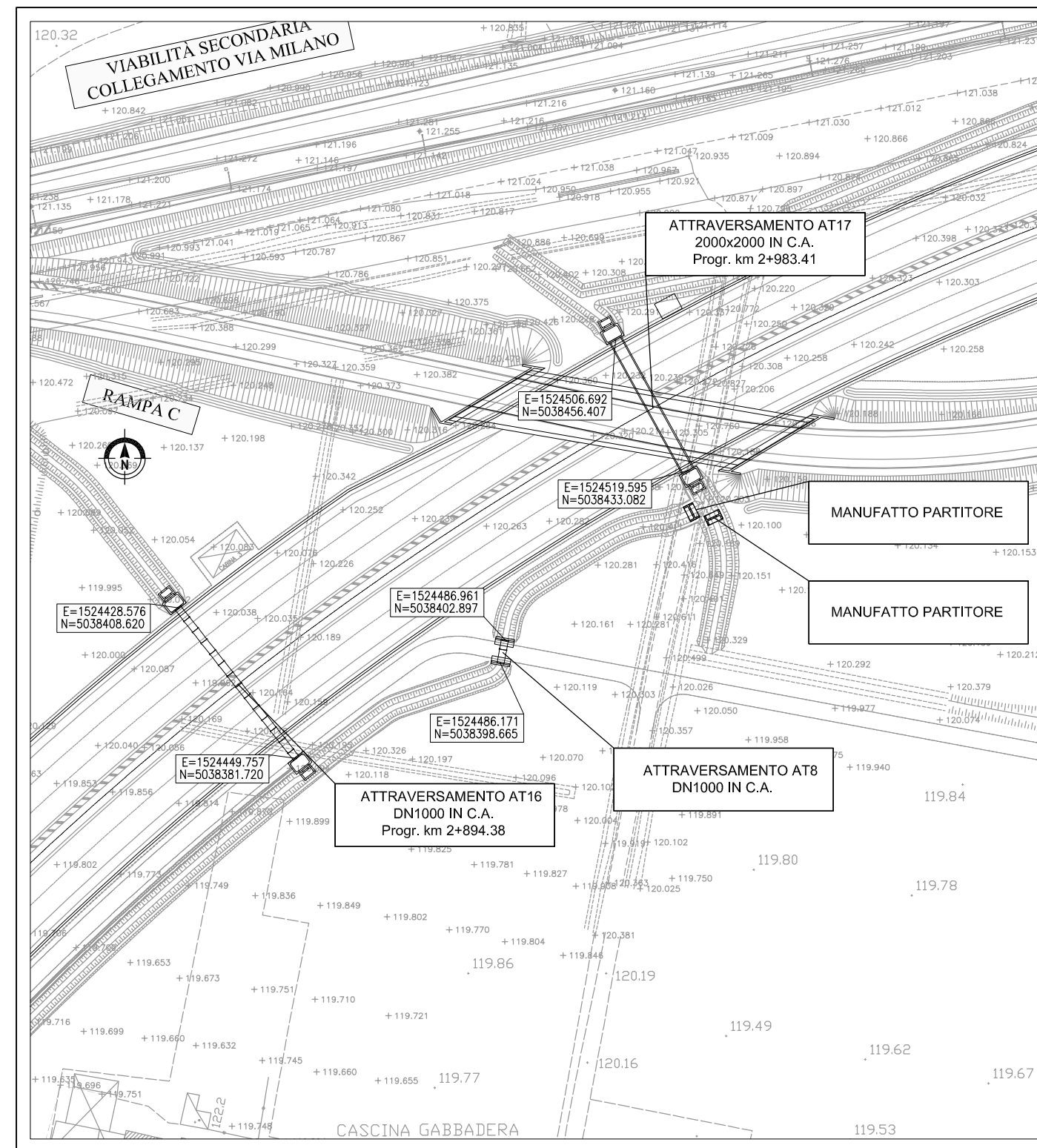
SEZIONE TIPO - SCALA 1:50



PARTICOLARE GUARNIZIONE ELEMENTI SCATOLARI



OPERE AT8-AT17 STRALCIO PLANIMETRICO
ATTRAVERSAMENTI CIRCOLARI DN1000 E ATTRAVERSAMENTI SCATOLARI 1000x1000 - SCALA 1:1000



Project Number XXX

WESTFIELD MILAN S.p.A.
C.so Giacomo Matteotti, 10
20121 Milano

ACCORDO DI PROGRAMMA
(APPROVATO CON D.P.G.R. DEL 22.05.2009 N.5095)
PRIMO ATTO INTEGRATIVO
(APPROVATO CON D.P.G.R. DEL 29.03.2010 N.3148)

POTENZIAMENTO DELLA S.P. N.103
"ANTICA DI CASSANO"
1° LOTTO - 2° STRALCIO
TRATTA B

PROGETTO ESECUTIVO

TITOLO elaborato: OPERE D'ARTE MINORI OPERE DI ATTRAVERSAMENTO IDRAULICO Attraversamento idraulico (AT08 - AT17) : carpenteria

Cod. Elaborato: **E.08.05**

CODICE VM: WM-ERR-TB-00-M2-C-95220

Redatto: TERRANELO
Controllato: VISCHIONI
Approvato: RINALDI

Scat.: varie
Data: **Maggio 2015**

Revisioni:

A	Redatto	Controllato	Approvato	DATA:
B	DAETTI	VISCHIONI	RINALDI	VERIFICA - SETT. 2015
C	TERRANELO	VISCHIONI	RINALDI	VERIFICA - APR. 2016
D				GEN.2019

Progettazione:

Il Direttore Tecnico
Dott.

Visto:

WESTFIELD MILAN S.p.A.
C.so Giacomo Matteotti, 10
20121 Milano