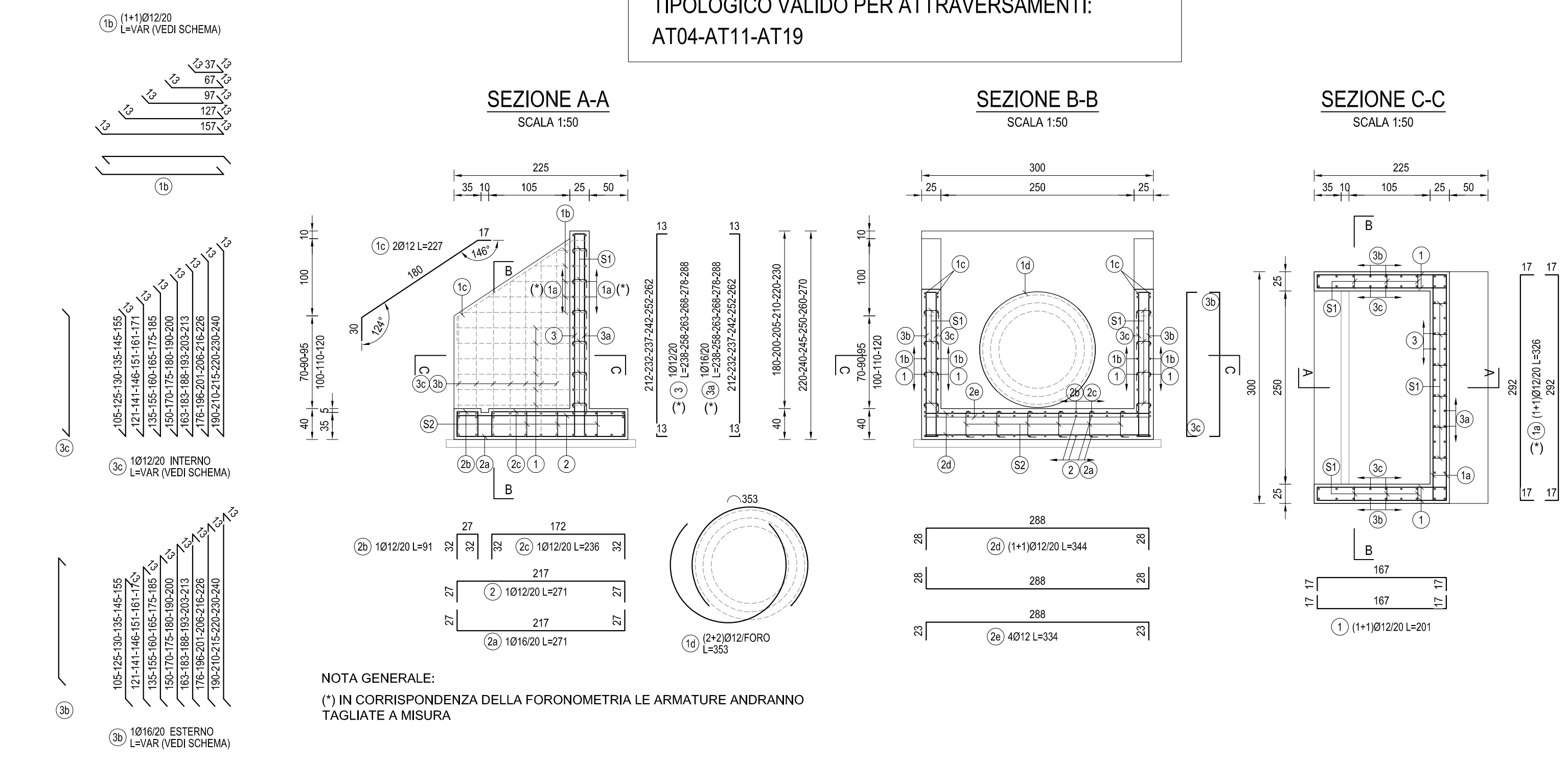
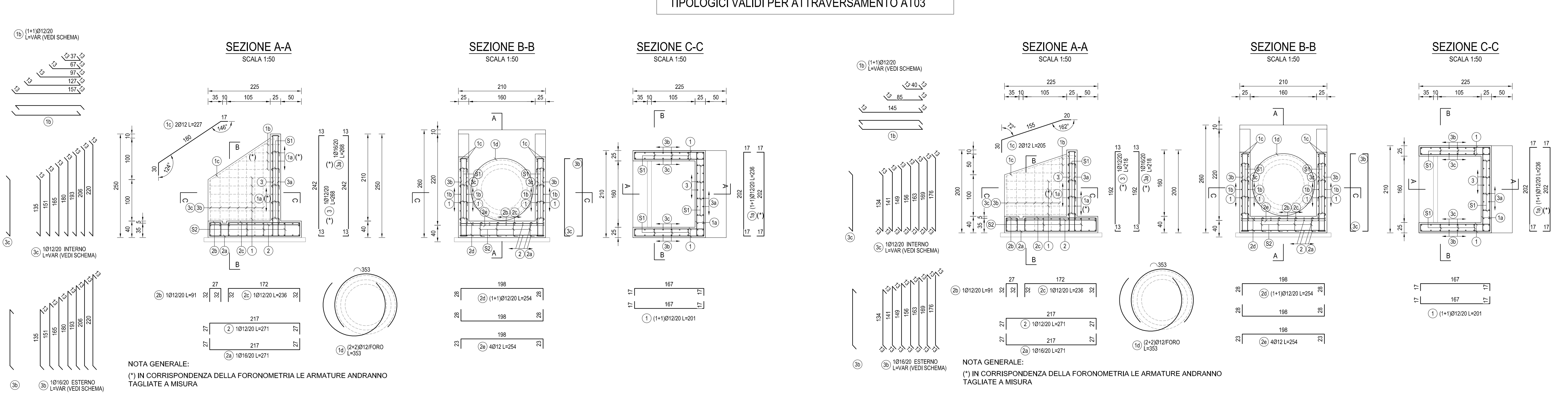


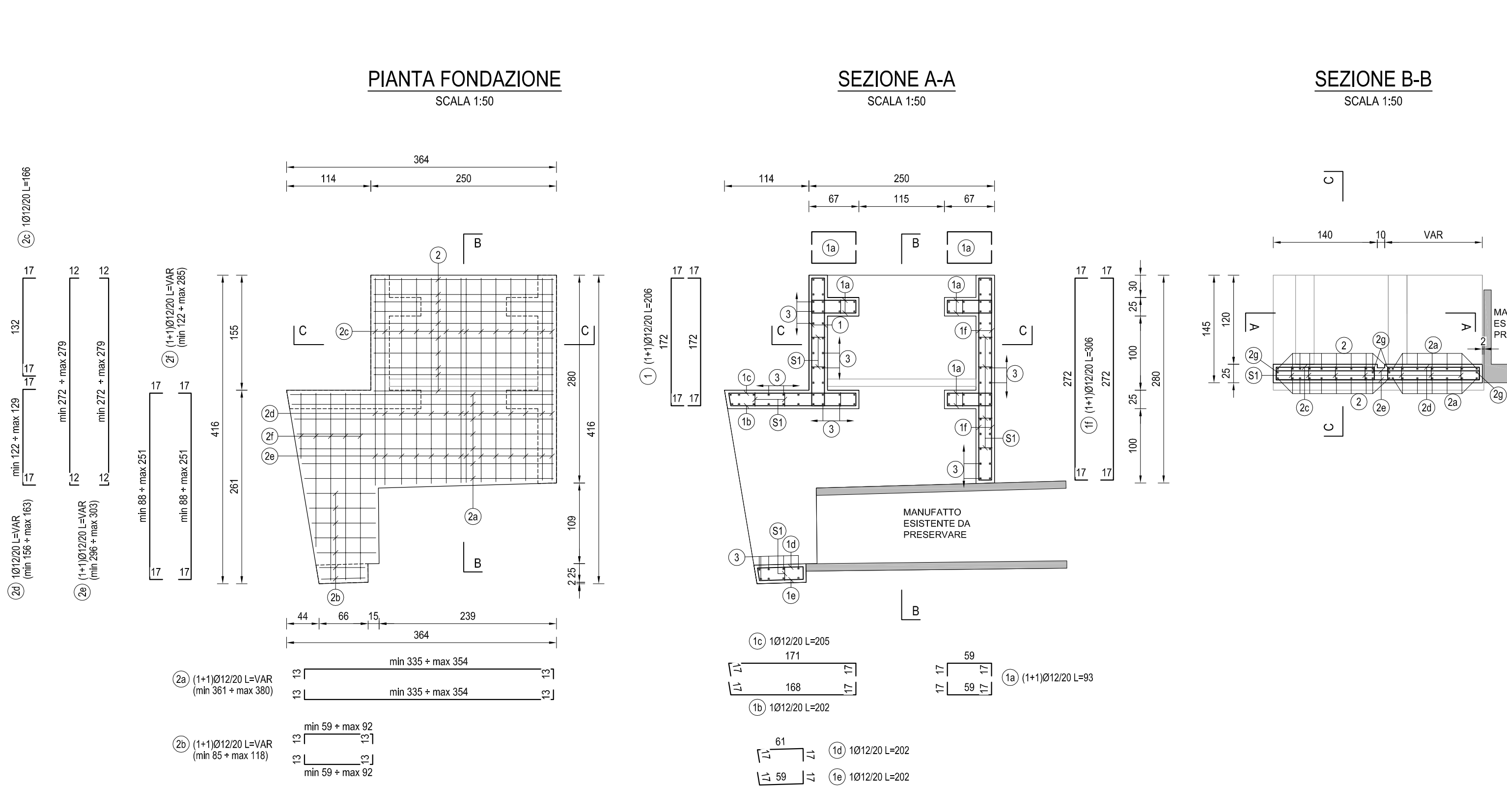
**TIPOLOGICO VALIDO PER ATTRAVERSAMENTI:  
AT04-AT11-AT19**



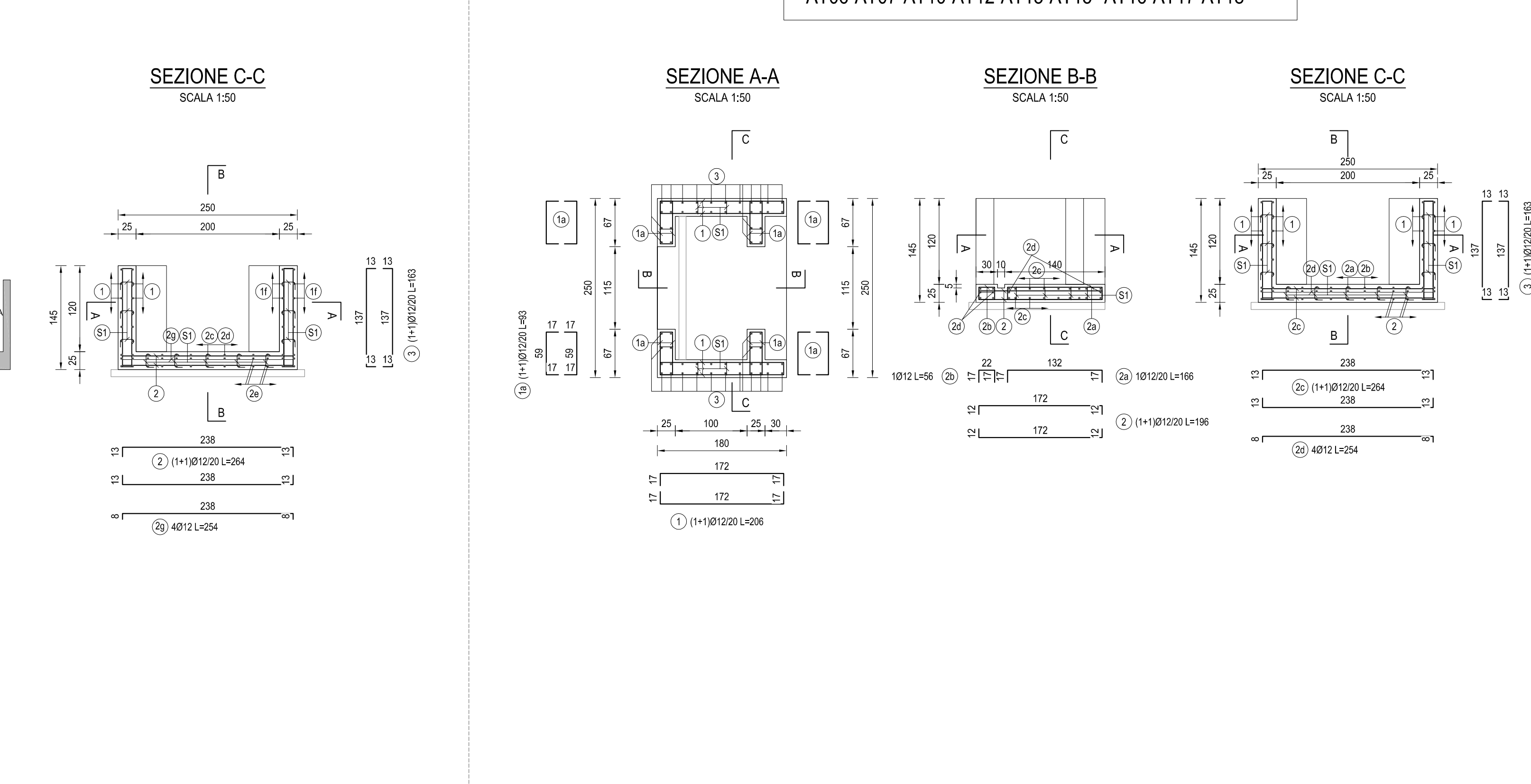
**TIPOLOGICI VALIDI PER ATTRAVERSAMENTO AT03**



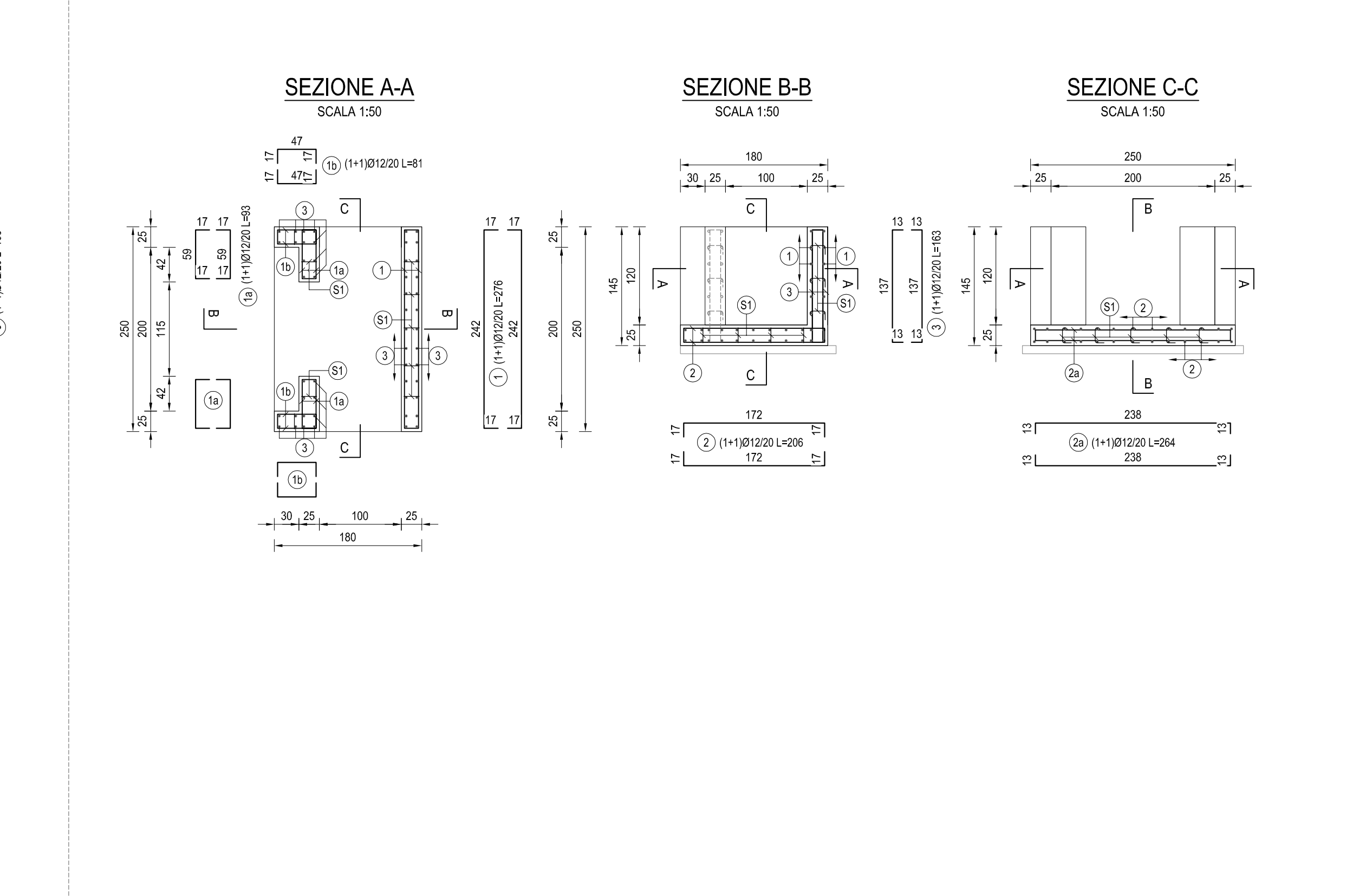
**TIPOLOGICO VALIDO PER ATTRAVERSAMENTO AT07**



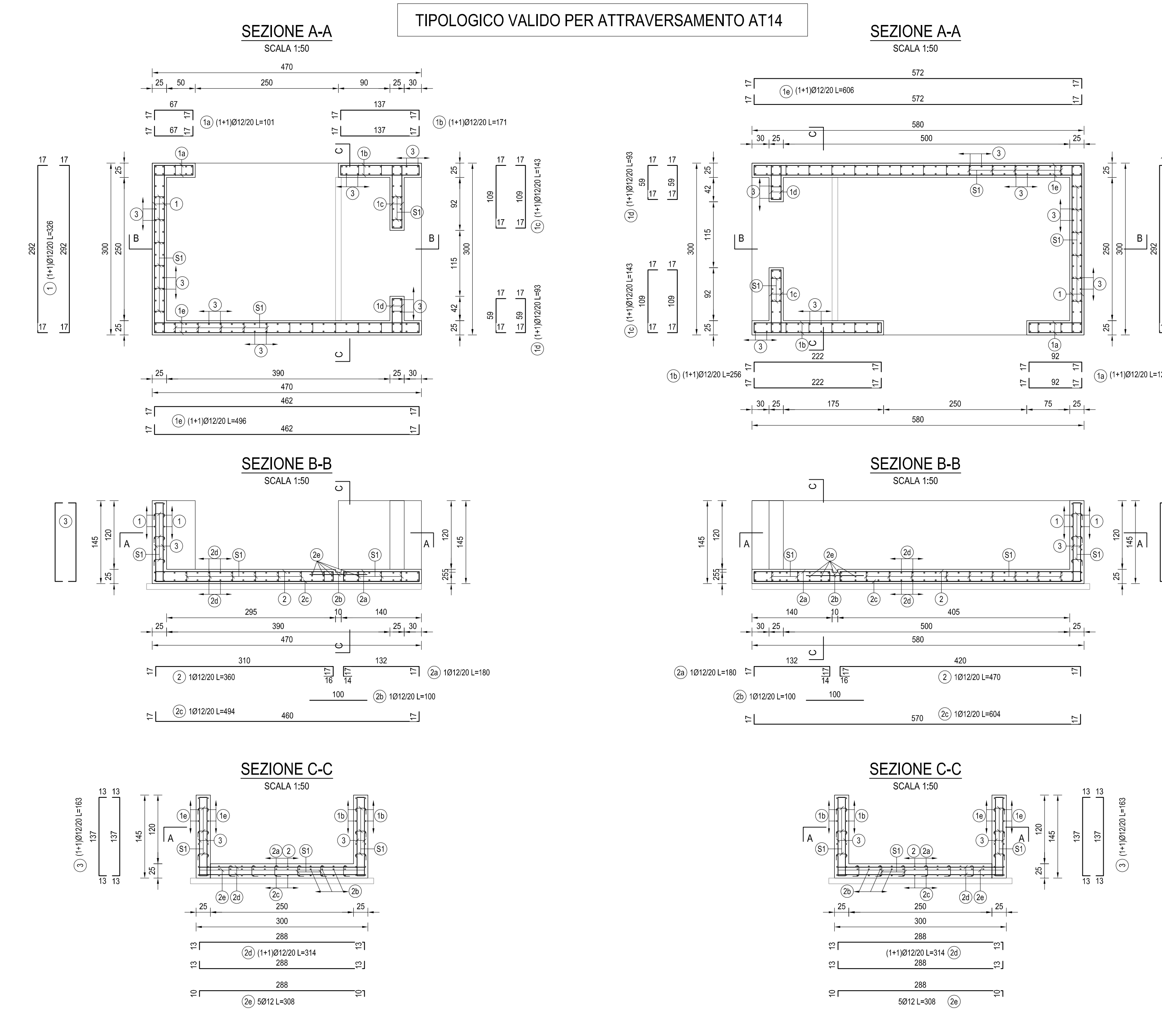
**TIPOLOGICO VALIDO PER ATTRAVERSAMENTI:  
AT06-AT07-AT10-AT12-AT13-AT15-AT16-AT17-AT18**



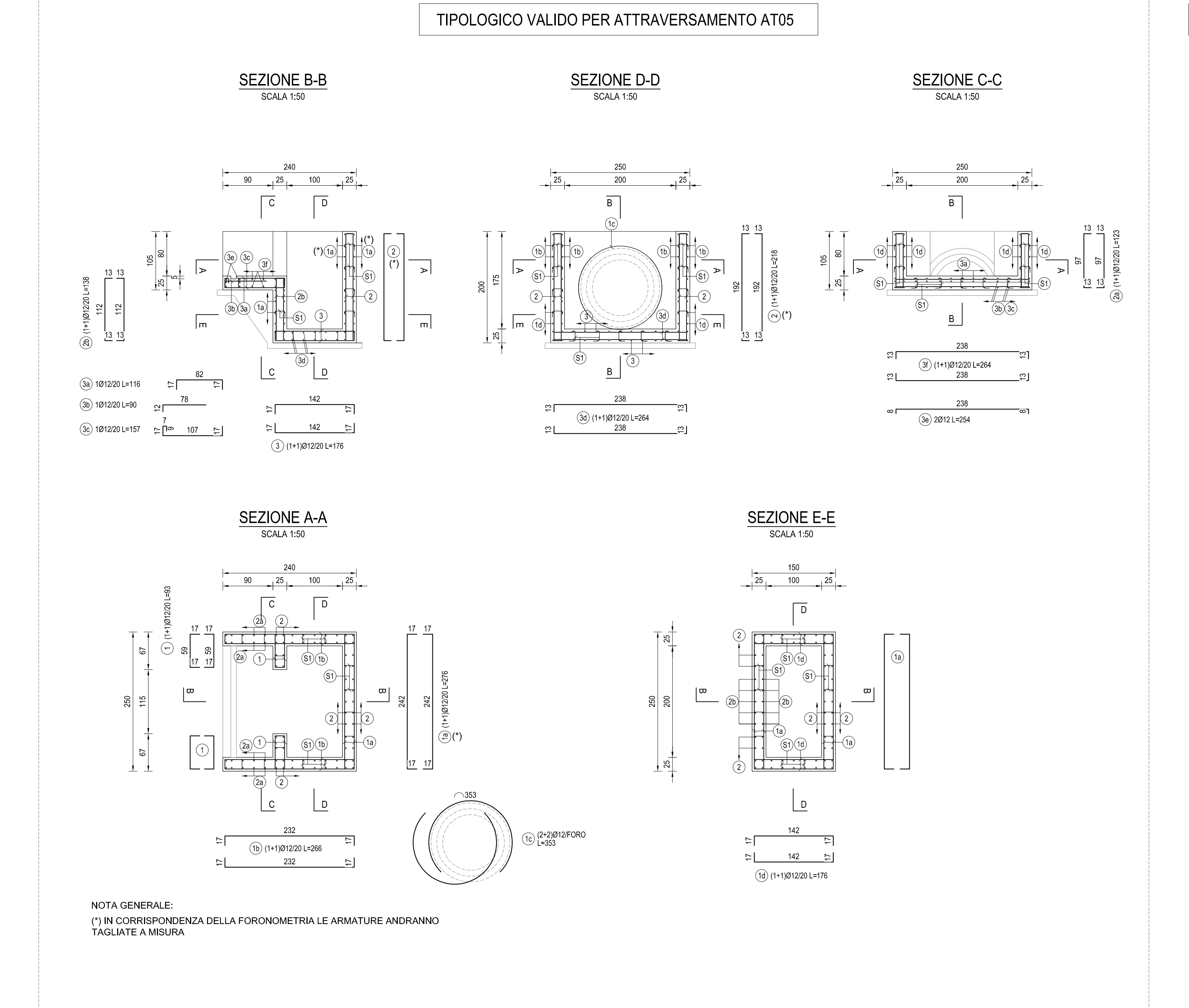
**TIPOLOGICO VALIDO PER ATTRAVERSAMENTO AT16**



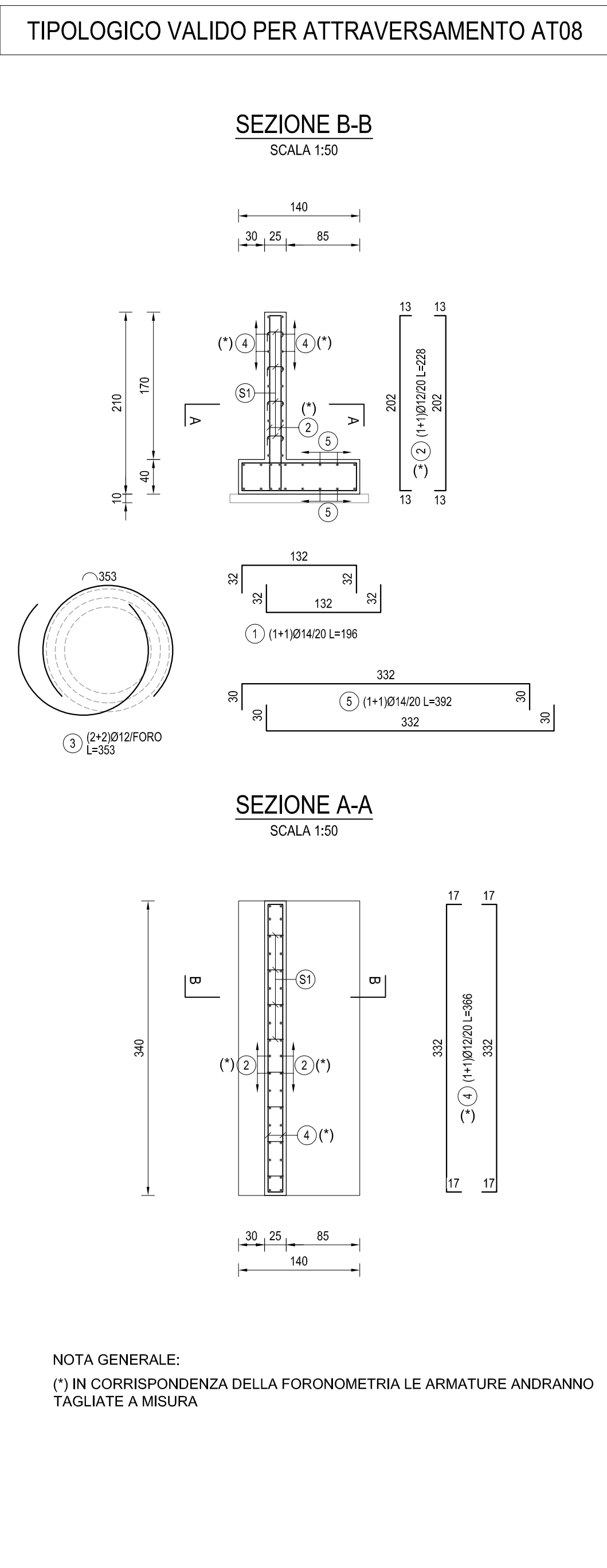
**TIPOLOGICO VALIDO PER ATTRAVERSAMENTO AT14**



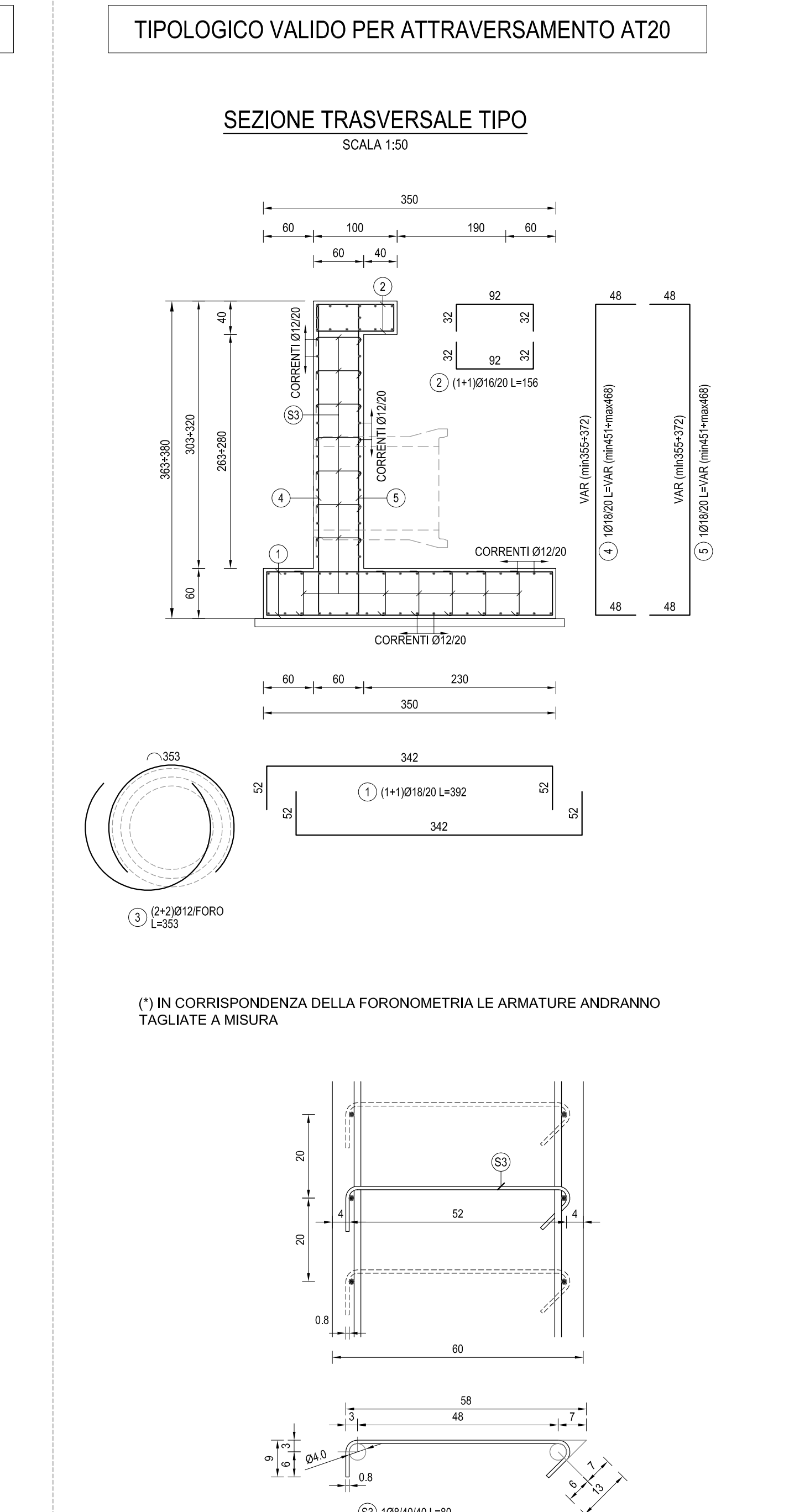
**TIPOLOGICO VALIDO PER ATTRAVERSAMENTO AT05**



**TIPOLOGICO VALIDO PER ATTRAVERSAMENTO AT08**



**TIPOLOGICO VALIDO PER ATTRAVERSAMENTO AT20**



**PRESCRIZIONI COSTRUTTIVE ARMATURE**

PRESCRIZIONI DI PEGIATURA ARMATURA IN BARRE

Ø DIAMETRO MINIMO DEL MANDRINO

Ø Barra < 12 g = 40  
12 ≤ Ø Barra < 16 g = 50  
16 ≤ Ø Barra < 25 g = 60  
25 < Ø Barra < 40 g = 100

Sovrapposizioni barre almeno 50Ø se non indicato

INGEGNERI CHIMICI

PER LE SPECIFICHE DEGLI INGHIGGI CHIMICI (DIMENSIONI FORO, MALTA REOPLASTICA, MODALITÀ ESECUTIVE) VEDI SCHEDE TECNICHE DEL FORNITORE.

**CARATTERISTICHE DELLE OPERE**

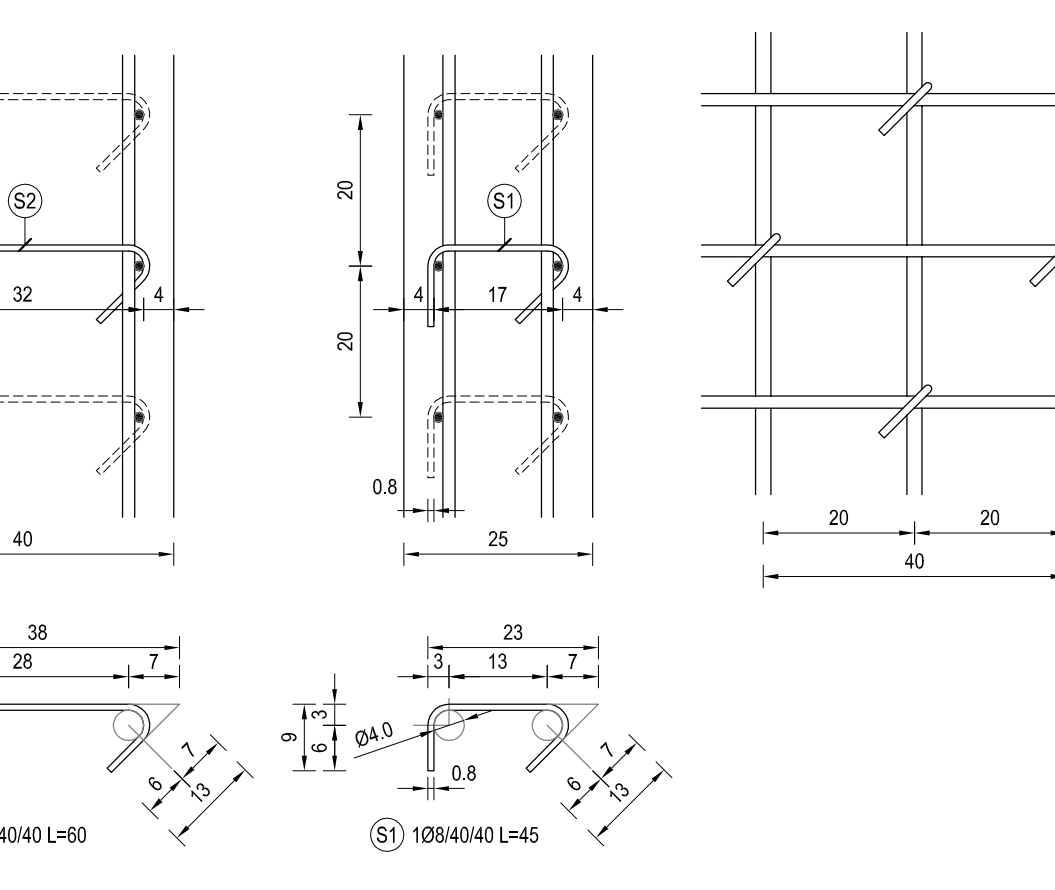
OPERE DEFINITIVE	VN > 50 anni
VITA NOMINALE	IV
CLASSE D'USO	VR > 100 anni
PERIODO DI RIFERIMENTO	
OPERE PROVVISORIE	VN < 10 anni
VITA NOMINALE	IV
CLASSE D'USO	VR > 35 anni
PERIODO DI RIFERIMENTO	

**TABELLA MATERIALI TOMBINI**

CALCESTRUZZI		A PRESTAZIONE GARANTITA SECONDO UNI 1104:2016 (UNI EN 206-1)	
MAGRONE	Classe resistenza a compressione	C12/15	
	Classe esposizione	X0	
	Cemento (UNI EN 12055)	CEM II	
ELEMENTI IN OPERA	Classe resistenza a compressione	C25/30	
	Classe esposizione	X0	
	Classe di compatibilità	CC1	
	Cemento (UNI EN 12055)	CEM III - CEM IV	
	Classe consistenza	S4	
	Contenuto (UNI EN 12055)	340 kg/m³	
	Rapporto massimo A/C	0,50	
	Dim. max. nominale aggregato	25 mm	
	Contenuto min. cemento	340 kg/m³	
ELEMENTI PREFABBRICATI	Classe resistenza a compressione	C40/50	
	Classe esposizione	X0	
	Classe consistenza	CC1	
	Cemento (UNI EN 12055)	CEM III - CEM IV	
	Classe consistenza	S4	
	Contenuto (UNI EN 12055)	340 kg/m³	
	Rapporto massimo A/C	0,50	
	Dim. max. nominale aggregato	25 mm	
	Contenuto min. cemento	340 kg/m³	
ACCIAIO	Barre	B450C	
PER GETTI	Reti elettrosaldate	B450A	
PARATE, GRIGLIATI	Profili lamiera, piatti larghi	S275J2	
	Profili saldati a freddo	S275J2	
	Altri elementi	S275J2	
	Trattamento superficiale con zincatura		
COPRIFERRO NETTO			
ELEMENTI IN OPERA	40 mm	superf. ESTERNA	
ELEMENTI PREFABBRICATI	30 mm	superf. INTERNA	
Il spessore $d_{min}$ e $d_{max}$ comprende la tolleranza $d_{tol}$ = 10 mm			

NOTE GENERALI:  
1) TUTTE LE MISURE SONO IN m. TUTTE LE QUOTE ALTIMETRICHE SONO AL m.  
2) VERIFICARE MISURE, QUOTE E EVENTUALE PRESENZA DI SOTTOSERVIZI PRIMA DELL'ESECUZIONE DEI MANUFATTI  
3) CONCORDARE DIRETTAMENTE CON L'ENTE GESTORE DELLA RETE IRRIGUIA L'EVENTUALE INTERRUZIONE DEL SERVIZIO IN FASE PROVVISORIA  
4) PER LE OPERE PROVVISORIE IN FASE DI SCAVO VEDI LABORATORI OPERE MAGGIORI

**DETTAGLIO GANCI**



Project Number XXX

**Westfield**  
WESTFIELD MILAN S.p.A.  
Città metropolitana di Milano

ACCORDO DI PROGRAMMA  
(APPROVATO CON D.P.G.R. DEL 22.05.2009 N.5095)  
PRIMO ATTO INTEGRATIVO  
(APPROVATO CON D.P.G.R. DEL 29.03.2010 N.3148)

POTENZIAMENTO DELLA S.P. N.103  
"ANTICA DI CASSANO"  
1° LOTTO - 2° STRALCIO  
TRATTA B

**PROGETTO ESECUTIVO**

TITOLO elaborato: OPERE D'ARTE MINORI  
OPERE DI ATTRAVERSAMENTO IDRALLICO  
Tombini: armatura imbocchi in opera

Coef. Elaborato: E.08.10

CODICE VM: VM-ERR-TB-00-M2-C-95225

Redatto	Contratto	Approvato	Scade
TERRANEO	VISCHIONI	RINALDI	vario
Maggio 2015			

Revisori	Redatto	Contratto	Approvato	DATA:
A	TERRANEO	VISCHIONI	RINALDI	VERIFICA - SETT. 2015
B	TERRANEO	VISCHIONI	RINALDI	GEN. 2015
C				
D				

Pregettazione: **ENOVIA**

Westfield Milano S.p.A.  
C.so Giacomo Matteotti, 10  
20121 Milano