



Città
metropolitana
di Milano

Westfield

WESTFIELD MILAN S.p.a.
C.so Giacomo Matteotti, 10
20121 Milano

ACCORDO DI PROGRAMMA
(APPROVATO CON D.P.G.R. DEL 22.05.2009 N.5095)
PRIMO ATTO INTEGRATIVO
(APPROVATO CON D.P.G.R. DEL 29.03.2010 N.3148)

POTENZIAMENTO DELLA S.P. N.103
"ANTICA DI CASSANO"
1° LOTTO - 2° STRALCIO
TRATTA B

PROGETTO ESECUTIVO

| | | | | |
|---|------------------------|------------------------------|--------------------------|---------------------------------------|
| TITOLO elaborato : OPERE D'ARTE MINORI Relazione di calcolo attraversamenti AT13-AT14-AT15-AT17-AT18 | | | | Cod. Elaborato: E.08.16 |
| CODICE WM : WM-ERR-TB-00-M2-C-95299 | | | | Scala: |
| | Redatto PALADIN | Controllato VISCHIONI | Approvato RINALDI | Data: Maggio 2015 |

| | | | | |
|-----------|---------|-------------|-----------|-----------------------|
| Revisioni | Redatto | Controllato | Approvato | DATA: |
| A | PALADIN | VISCHIONI | RINALDI | VERIFICA - SETT. 2015 |
| B | | | | |
| C | | | | |
| D | | | | |

Progettazione :



Il Direttore Tecnico
Dott. Ing. Alberto RINALDI

Visto

WESTFIELD MILAN S.p.a.
C.so Giacomo Matteotti, 10
20121 Milano

Visto

.....

INDICE

- **PREMESSE**
 - **DESCRIZIONE**
 - **MATERIALI**
 - **METODO COSTRUTTIVO**
 - **CARATTERISTICHE DEL TERRENO DI APPOGGIO**
 - **CARATTERISTICHE DEL TERRENO DI RIEMPIMENTO**
 - **NORMATIVA DI RIFERIMENTO**
 - **METODO DI CALCOLO**
 - **SCHEMATIZZAZIONE DELLA STRUTTURA E DEI VINCOLI**
 - **ANALISI DEI CARICHI**
 - **TABULATO DI CALCOLO**
 - **VERIFICHE DI RESISTENZA E FESSURAZIONE**
 - **VERIFICA DI PORTATA**
 - **VERIFICA A GALLEGGIAMENTO**
 - **SCHEMA ARMATURE**
-

PREMESSE

La presente relazione è relativa agli attraversamenti idraulici previsti nell'ambito dei lavori per il potenziamento della S.P. n. 103 "Antica di Cassano".

In particolare si riporta l'analisi statica e il dimensionamento dei seguenti scatolari idraulici prefabbricati aventi dimensioni interne pari a 2.0x2.0 m e spessori strutturali pari a 20 cm con ricoprimento variabile da 1.0m a 5.0m:

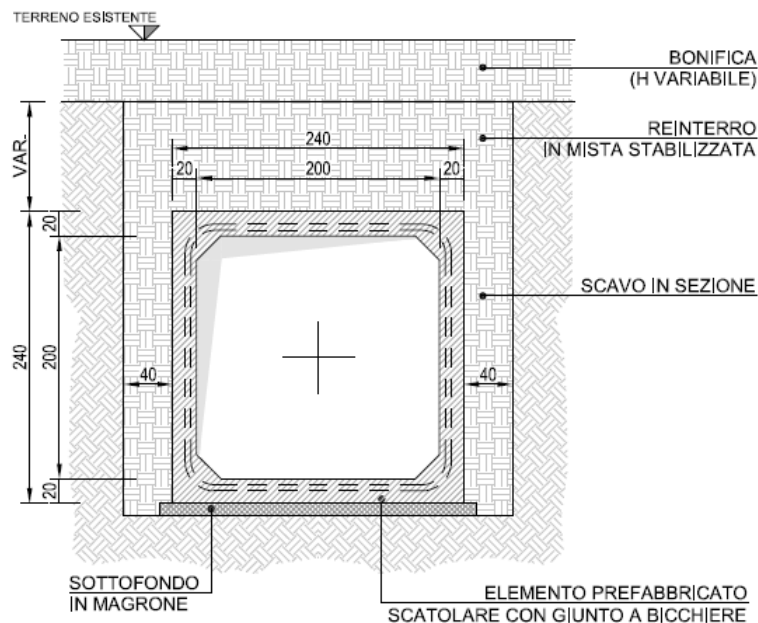
| Nome opera | Dimensioni (m) | Lunghezza (m) | Ricoprimento (m) | Quota falda | Quota scorrimento |
|------------|------------------|---------------|------------------|-------------|-------------------|
| AT13 | 2.0x2.0 sp. 0.20 | 55.00 | 5.00 | ≈114.90 | ≈110.0 |
| AT14 | 2.0x2.0 sp. 0.20 | 29.80 | 3.50 | ≈116.00 | ≈111.0 |
| AT15 | 2.0x2.0 sp. 0.20 | 38.20 | 5.00 | ≈116.70 | ≈111.6 |
| AT17 | 2.0x2.0 sp. 0.20 | 26.60 | 3.50 | ≈117.40 | ≈112.1 |
| AT18 | 2.0x2.0 sp. 0.20 | 14.80 | 1.60 | ≈116.70 | ≈114.9 |

Nell'analisi svolta si considera un ricoprimento sulla soletta superiore pari a 5.0 m (situazione più gravosa) al di sopra del quale è presente la sede stradale e la falda è posizionata 3.0m al di sopra della soletta superiore.

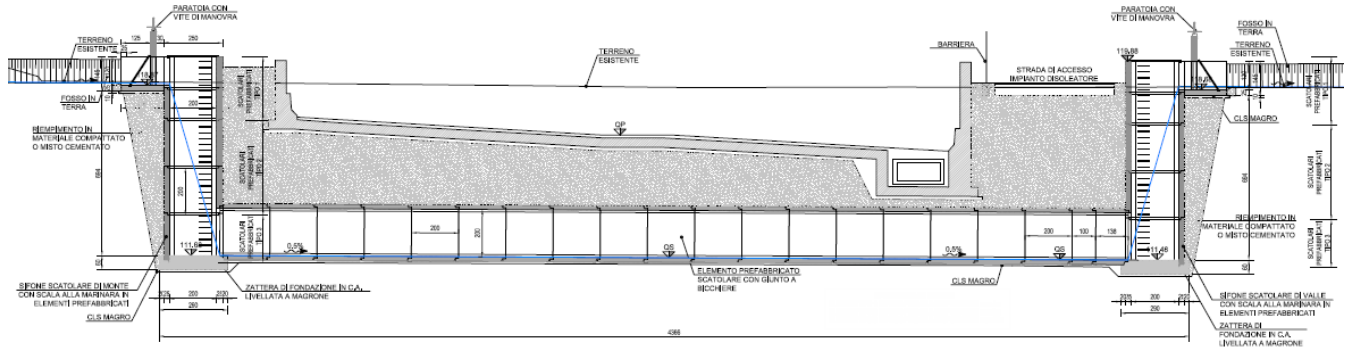
Nella presente relazione si riportano l'analisi dei carichi, le sollecitazioni e le verifiche degli elementi principali.

Le fasi realizzative del manufatto prevedono un rinterro

Le azioni considerate nel calcolo sono quelle tipiche delle strutture interrate, con l'aggiunta delle azioni dovute al traffico stradale, per le quali si fa riferimento alle "Norme tecniche per le costruzioni – D.M. 14 Gennaio 2008". Dal punto di vista sismico l'opera ricade nel comune di Segrate.



Sezione trasversale



Sezione longitudinale tipologica

Per le geometrie dettagliate dei manufatti si rimanda agli elaborati grafici di progetto.

DESCRIZIONE

Si tratta di manufatti prefabbricati in c.a.v. a sezione rettangolare scatolare di profondità 200 cm avente le dimensioni interne (200x200) cm sp.20 cm.

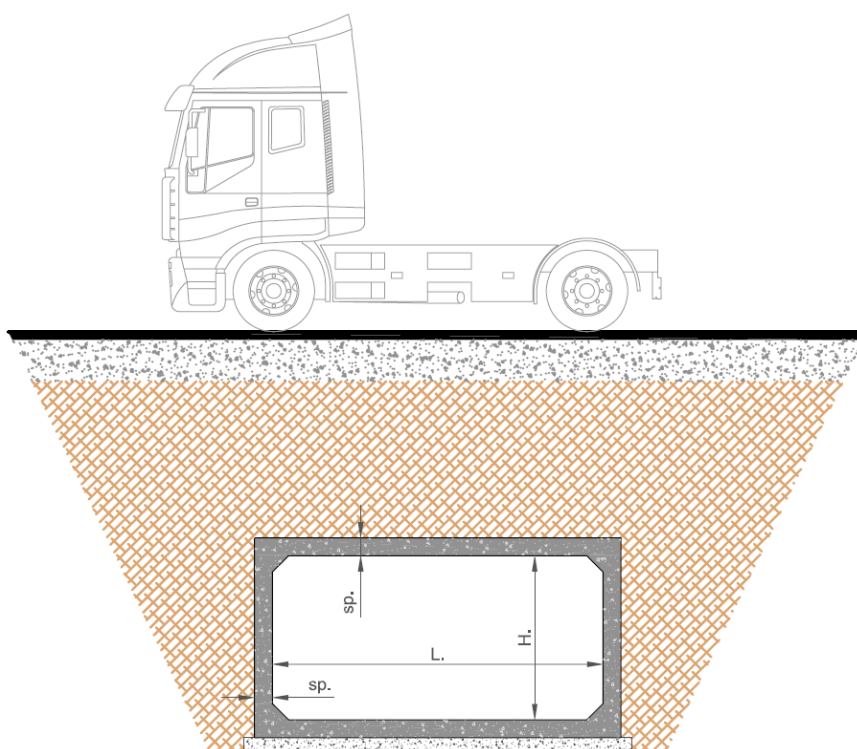
E' previsto prefabbricato in cantiere specializzato data la cura necessaria per produrre tale manufatto.

La quota tra l'estradosso dell'elemento e il terreno è considerato variabile da 100 cm a 500 cm;

lo spessore dei traversi e ritti è di 20,00 cm.

Gli elementi scatolari dovranno essere autoportanti ed idonei a sopportare:

- carichi permanenti dovuti al rilevato soprastante;
- carichi variabili rappresentati da un automezzo da 600 KN per strade di I^a categoria;
- spinta laterale del terreno di riempimento a tergo delle murature e dei carichi variabili previsti;
- spinta idraulica interna in condizioni statiche (salvo diversamente specificato);
- spinta idraulica esterna dovuta alla eventuale presenza di falda;
- azione sismica di riferimento per la località (tipo di costruzione 2, vita nominale dell'opera 100 anni, classe d'uso III, zona sismica 4 – bassa sismicità).



MATERIALI

Calcestruzzo C40/50

| | | |
|------------|--------|---------------------------------|
| R_{ck} | 500 | (daN/cm ²) |
| f_{ck} | 415 | (daN/cm ²) |
| f_{cd} | 277 | (daN/cm ²) |
| f_{ct1} | 235 | (daN/cm ²) (S.L.U.) |
| σ_c | 187 | (daN/cm ²) (S.L.E.) |
| f_{ctd} | 16,01 | (daN/cm ²) |
| E_c | 350000 | (daN/cm ²) |
| ν | | 0,2 |

Classe di esposizione XC2-XF3-XA1 – “Corrosione indotta da carbonatazione – ambiente aggressivo”

Valori nominali di massima fessurazione (mm)

| | |
|-------------------------------|------|
| Combinazione frequente | 0,30 |
| Combinazione quasi permanente | 0,20 |

Acciaio B450C

| | | |
|------------|---------|---------------------------------|
| f_{tk} | 5400 | (daN/cm ²) |
| f_{yk} | 4500 | (daN/cm ²) |
| f_{sd} | 3910 | (daN/cm ²) (S.L.U.) |
| σ_y | 3000 | (daN/cm ²) (S.L.E.) |
| ϵ | 0,0100 | |
| E_a | 2100000 | (daN /cm ²) |

Raggi di curvatura

D =diametro minimo del mandrino

| | |
|--------------------------------------|---|
| barre | per $\phi \leq 16$ mm D=6 ϕ |
| | per $\phi \geq 16$ mm D=11 ϕ |
| staffe, ripartitori, legature/spilli | per $\phi \leq 12$ mm D=2 ϕ |
| | per $\phi > 12$ mm e < 18 mm D=4 ϕ |
| | per $\phi > 18$ mm e < 25 mm D=5 ϕ |

Lunghezza di ancoraggio armature

La lunghezza di ancoraggio di base $l_{b,rqd}$ necessaria ad ancorare le forze di trazione nell'armatura è data da:

$l_{b,rqd} = (\phi / 4) (\sigma_{sd} / f_{bd})$ dove: $\sigma_{sd} = f_{yd}$ 391,3 N/mm²

$f_{bd} = 3,69$ N/mm² (calcestruzzo C40/50)

la lunghezza di ancoraggio di progetto $l_{b,rqd}$ è data da:

$l_{bd} = a_1 \times a_2 \times a_3 \times a_4 \times a_5 \times (\phi / 4)$ $l_{b,rqd} \geq l_{b,min} \max \{15\text{cm}; 26,5 \phi\}$

dove: $a_1, a_2, a_3, a_4, a_5 = 1$

Si assume di conseguenza come valore di progetto il valore minimo $l_{b,min} = \max \{15\text{cm}; 26,5 \phi\}$

spessore minimo del copriferro 3 cm.

Il copriferro è dettato dalla classe di esposizione del calcestruzzo; nel nostro caso si è indicato un ambiente debolmente aggressivo (XC2-XF3-XA1); dai prospetti 4.3N e 4.4N per classe strutturale S4, vita utile di progetto pari a 100 anni, classe di resistenza maggiore di C35/45, controllo di qualità speciale della produzione del calcestruzzo ed elemento simile ad una soletta, si evince che il copriferro da considerare è pari a 25 mm + 5 mm (cdev) = 30 mm (come riportato dalle tabelle sotto riportate tratte dalle UNI EN1992-1-1 Eurocodice 2);

prospetto 4.3N **Classificazione strutturale raccomandata**

| Classe Strutturale | | | | | | | |
|---|--|--------------------------------|--------------------------------|--------------------------------|--------------------------------|--------------------------------|--------------------------------|
| Criterio | Classe di esposizione secondo il prospetto 4.1 | | | | | | |
| | X0 | XC1 | XC2 / XC3 | XC4 | XD1 | XD2 / XS1 | XD3 / XS2 / XS3 |
| Vita utile di progetto di 100 anni | aumentare di 2 classi | aumentare di 2 classi | aumentare di 2 classi | aumentare di 2 classi | aumentare di 2 classi | aumentare di 2 classi | aumentare di 2 classi |
| Classe di resistenza ^{1) 2)} | ≥C30/37 ridurre di 1 classe | ≥C30/37 ridurre di 1 classe | ≥C35/45 ridurre di 1 classe | ≥C40/50 ridurre di 1 classe | ≥C40/50 ridurre di 1 classe | ≥C40/50 ridurre di 1 classe | ≥C45/55 ridurre di 1 classe |
| Elemento di forma simile ad una soletta (posizione delle armature non influenzata dal processo costruttivo) | ridurre di 1 classe | ridurre di 1 classe | ridurre di 1 classe | ridurre di 1 classe | ridurre di 1 classe | ridurre di 1 classe | ridurre di 1 classe |
| È assicurato un controllo di qualità speciale della produzione del calcestruzzo | ridurre di 1 classe | ridurre di 1 classe | ridurre di 1 classe | ridurre di 1 classe | ridurre di 1 classe | ridurre di 1 classe | ridurre di 1 classe |

prospetto 4.4N **Valori del copriferro minimo, $c_{min,dur}$, requisiti con riferimento alla durabilità per acciai da armatura ordinaria, in accordo alla EN 10080**

| Requisito ambientale per $c_{min,dur}$ (mm) | | | | | | | |
|---|--|-----|-----------|-----|-----------|-----------|-----------|
| Classe strutturale | Classe di esposizione secondo il prospetto 4.1 | | | | | | |
| | X0 | XC1 | XC2 / XC3 | XC4 | XD1 / XS1 | XD2 / XS2 | XD3 / XS3 |
| S1 | 10 | 10 | 10 | 15 | 20 | 25 | 30 |
| S2 | 10 | 10 | 15 | 20 | 25 | 30 | 35 |
| S3 | 10 | 10 | 20 | 25 | 30 | 35 | 40 |
| S4 | 10 | 15 | 25 | 30 | 35 | 40 | 45 |
| S5 | 15 | 20 | 30 | 35 | 40 | 45 | 50 |
| S6 | 20 | 25 | 35 | 40 | 45 | 50 | 55 |

METODO COSTRUTTIVO

Nell'ambito del presente lavoro è inclusa la fornitura di elementi prefabbricati in calcestruzzo vibrocompresso armato, a sezione rettangolare di dimensioni interne nette riportate nelle tavole di progetto.

I manufatti prefabbricati dovranno essere conformi alla norma Uni EN 14844:2006 (con marcatura CE secondo quanto previsto dal D.M. 14.01.2008 e relativi Eurocodici) con ricoprimenti minimi e massimi rilevati dal profilo longitudinale di progetto.

Le armature dovranno essere dimensionate secondo quanto previsto dal D.M. 14.01.2008 e s.m.i., in particolare dovranno essere realizzate con doppia rete elettrosaldata e ferri aggiuntivi sagomati.

I manufatti dovranno essere vibrocompressi, ben stagionati, compattati, levigati, lisci, perfettamente rettilinei, a sezione interna rettangolare, di spessore uniforme su tutte le pareti, scevri da screpolature e fessure, conformi alle Norme Tecniche per le Costruzioni e successiva Circolare applicativa.

I manufatti prefabbricati dovranno essere confezionati con calcestruzzo di cemento tipo 425 Portland o come previsto da voce capitolato cementi, con classe di resistenza C40/50 N/mm², con inerti perfettamente lavati di granulometria assortita di almeno tre granulometrie, rispettando il fuso granulometrico di Fuller, in conformità a quanto prescritto dalla UNI 206-2001. Il calcestruzzo dovrà essere prodotto nel cantiere di prefabbricazione con propri impianti di betonaggio, provvedendo oltre al controllo delle miscele, anche il controllo del rapporto a/c tenendo conto dell'umidità degli inerti.

I manufatti prefabbricati dovranno essere armati con gabbia rigida costituita da rete elettrosaldata di acciaio B450C e da eventuali ferri sagomati, saldati e posizionati correttamente in acciaio B450C, opportunamente calcolata e dimensionata in funzione dei carichi e delle sollecitazioni previste, copriferro min. come da normativa, verifica al rischio sismico ed alla fessurazione secondo la normativa vigente.

I manufatti dovranno essere posti in opera su base continua di calcestruzzo a consistenza plastica e resistenza caratteristica non inferiore a Rck15 N/mm², armata con rete elettrosaldata di acciaio, dimensioni 6mm, maglia 20x20cm, stesa sovrappponendo maglia a maglia sulle giunzioni, con spessore minimo di 20cm, compreso l'onere del controllo della livelletta con l'ausilio di idonee apparecchiature laser.

I manufatti dovranno avere lunghezza utile non inferiore a quanto indicato negli elaborati di progetto, completo di giunto a risega a tutto spessore, con possibilità di posizionamento di guarnizione, conforme alle norme UNI EN 681-1:2006, alloggiata su apposita sede, atta a garantire la perfetta tenuta idraulica con spessore di rinterro e caratteristiche come dai disegni di progetto, in conformità a quanto previsto dalla normativa italiana vigente sui cementi armati D.M. 14.01.2008 e compreso di ganci di sollevamento a fungo per la movimentazione.

I manufatti dovranno essere privi di fori passanti e dovranno essere posti in opera con idonee attrezzature omologate secondo quanto previsto dalle norme vigenti sulla sicurezza nei cantieri.

Eventuali ispezioni per passo d'uomo dovranno essere predisposte con apposite dime in ferro zincato debitamente fissate all'armatura con adeguati cordoli di collegamento, il tutto integrato nel getto a perfetta regola d'arte.

CARATTERISTICHE DEL TERRENO DI APPOGGIO

Si è adottato un terreno con le seguenti caratteristiche tecniche medie:

$$\gamma_t = 18,00 \text{ KN/mc (peso di volume del terreno)}$$

$$\gamma_{t,sat} = 22,00 \text{ KN/mc (peso di volume del terreno saturo in falda)}$$

$$\gamma^{\prime}_t = 13,00 \text{ KN/mc (peso di volume del terreno immerso)}$$

$$\gamma_w = 10,00 \text{ KN/mc (peso di volume dell'acqua di falda)}$$

$$\Phi \text{ (angolo di attrito interno) } 34^{\circ}$$

$$c' = 0 \text{ kPa (non considerata a favore di sicurezza)}$$

$$c_u = 0 \text{ kPa (non considerata a favore di sicurezza)}$$

categoria di sottosuolo tipo C (per la definizione dell'azione sismica di progetto)

In fase di apertura degli scavi dovrà essere confermato il dato di progetto assunto o in caso contrario dovranno essere assunte tutte le cautele del caso.

CARATTERISTICHE DEL TERRENO DI RIEMPIMENTO

Si è adottato un terreno con le seguenti caratteristiche tecniche medie:

$$\gamma_t = 20,00 \text{ KN/mc (peso di volume del terreno)}$$

$$\gamma_{t,sat} = 22,00 \text{ KN/mc (peso di volume del terreno saturo in falda)}$$

$$\gamma^{\prime}_t = 13,00 \text{ KN/mc (peso di volume del terreno immerso)}$$

$$\gamma_w = 10,00 \text{ KN/mc (peso di volume dell'acqua di falda)}$$

$$\Phi \text{ (angolo di attrito interno) } 35^{\circ}$$

$$c' = 0 \text{ kPa (non considerata a favore di sicurezza)}$$

$$c_u = 0 \text{ kPa (non considerata a favore di sicurezza)}$$

$$k_0 \text{ (spinta a riposo) } = 1 - \sin \Phi = 0,426$$

categoria di sottosuolo tipo C (per la definizione dell'azione sismica di progetto)

In fase di chiusura degli scavi il materiale di riinterro dovrà essere adeguatamente compattato a tergo del manufatto.

NORMATIVA DI RIFERIMENTO

Per il progetto strutturale la determinazione delle azioni , delle sollecitazioni e la procedura di verifica si è fatto riferimento alla normativa italiana vigente con particolare riguardo a:

- D.M. 14.01.2008 “Norme Tecniche per le Costruzioni “;
- Circolare applicativa 02.02.2009 n 617 C.S.LL.PP.

METODO DI CALCOLO

Per il calcolo e verifica delle sollecitazioni si è utilizzato un programma agli elementi finiti:

SISMICAD della società Concrete srl.

Per le verifiche di resistenza si sono utilizzate le procedure del metodo semiprobabilistico agli stati limite ultimi (S.L.U.) secondo quanto prescritto dal D.M. 14-01-2008 eseguendo anche le verifiche degli stati limite di esercizio (S.L.E.) che prevedono il controllo delle aperture delle fessure.

Le specifiche di calcolo sono riportate nell'allegato “Tabulati di calcolo”.

SCHEMATIZZAZIONE DELLA STRUTTURA E DEI VINCOLI

Lo schema considerato è quello di un telaio chiuso simmetrico su appoggio continuo su suolo alla Winkler e soggetto alle seguenti condizioni di carico:

- carichi permanenti dovuti al rilevato soprastante;
- carichi variabili rappresentati da un automezzo da 600 KN per strade di I^a categoria;
- spinta laterale del terreno di riempimento a tergo delle murature e dei carichi variabili previsti;
- spinta idraulica interna in condizioni statiche (salvo diversamente specificato);
- spinta idraulica esterna dovuta alla presenza di eventuale falda;
- azione sismica di riferimento per la località.

ANALISI DEI CARICHI

Il ricoprimento tra l'estradosso dell'elemento e la sede stradale è considerato pari a 500 cm (presenza di falda alla quota media di 3,00 m sopra l'estradosso della soletta superiore), condizione di carico più gravosa rispetto al ricoprimento di 100 cm (assenza di falda) .

Carichi permanenti

Le azioni dovute ai carichi permanenti sono costituite dal peso del terreno sovrastante il manufatto e dal peso proprio dello scatolare:

Ricoprimento minimo:

$$P_{v,terr} = 1,00 \times 20,00 \text{ KN/m}^3 = 20,0 \text{ KN/m}^2$$

Ricoprimento massimo:

$$P_{v,terr} = 2,00 \times 20,00 \text{ KN/m}^3 + 3,00 \times 13,00 \text{ KN/m}^3 + 3 \times 10 \text{ KN/m}^3 = 109 \text{ KN/m}^2$$

Il peso proprio, il cui peso specifico definito di 25 KN/m³, è valutato automaticamente dal programma.

Carichi variabili

Per il carico variabile si è ipotizzato un automezzo regolamentare da 600 KN (strade di I^a categoria).

Sul traverso superiore viene considerato un carico equivalente uniforme tra i più gravosi delle seguenti condizioni:

- Una ruota da 150 KN;
- Un asse da 300 KN;
- Due assi da 600 KN complessivi;

Si è preso in esame il contributo più gravoso rappresentato da due assi da 600 KN complessivi (larghezza impronta 240cm x 160cm, asse stradale perpendicolare allo scatolare) del mezzo convenzionale che genera un carico distribuito (massicciata sp.25 cm e traverso superiore sp.20cm con diffusione carico a 45° e terreno con diffusione carico a 35°) riferito alla quota media della soletta pari a:

Ricoprimento minimo:

$$Q_{V,veic, sup} = 600 / (4,15 \times 3,35) = 43,16 \text{ KN/m}^2$$

Al quale va aggiunto il carico distribuito di 9,00 KN/m²

$$Q'_{V,veic, sup} = 43,16 + 9,00 = 52,16 \text{ KN/m}^2$$

Ricoprimento massimo:

$$Q_{V,veic, sup} = 600 / (9,75 \times 8,95) = 6,88 \text{ KN/m}^2$$

Al quale va aggiunto il carico distribuito di 9,00 KN/m²

$$Q'_{V,veic, sup} = 6,88 + 9,00 = 15,88 \text{ KN/m}^2$$

Spinta orizzontale del terreno

Viene schematizzata come un carico trapezoidale agente sulle pareti laterali a partire dall'interasse della soletta superiore fino all'interasse di quella inferiore:

Ricoprimento minimo:

$$P_{H,terr,sup} = 1,10 \times 20,00 \times 0,426 = 9,37 \text{ KN/m}^2$$

$$P_{H,terr,inf} = 3,30 \times 20,00 \times 0,426 = 28,12 \text{ KN/m}^2$$

Ricoprimento massimo:

$$P_{H,terr,sup} = (2,00 \times 20,00 \times 0,426) + (3,10 \times 13,00 \times 0,426) = 34,20 \text{ KN/m}^2$$

$$P_{H,terr,inf} = (2,00 \times 20,00 \times 0,426) + (5,30 \times 13,00 \times 0,426) = 46,39 \text{ KN/m}^2$$

Frenamento

Come riportato nella norma europea UNI EN 14844 – versione italiana del dicembre 2013 - si può considerare, dato che il progetto prevede un ricoprimento variabile da 100 cm a 500 cm, che ogni carico orizzontale dovuto al traffico di superficie può senza pericolo essere assorbito dalla massicciata stradale o altre superfici, senza che abbia effetto sugli elementi scatolari.

Incremento della spinta orizzontale dovuta ai carichi variabili

Il sovraccarico variabile agente sul terreno ai lati della struttura è posto cautelativamente pari allo stesso valore del sovraccarico accidentale:

Ricoprimento minimo:

Al livello superiore vale:

$$Q_{H,veic,sup} = Q'_{V,veic,sup} \times 0,426 = 22,22 \text{ KN/m}^2$$

Al livello inferiore vale:

$$Q'_{V,veic,inf} = 600 / (7,23 \times 6,43) + 9,00 = 21,90 \text{ KN/m}^2$$

$$Q_{H,veic,inf} = Q'_{V,veic,inf} \times 0,426 = 9,33 \text{ KN/m}^2$$

Ricoprimento massimo:

Al livello superiore vale:

$$Q_{H,veic,sup} = Q'_{V,veic,sup} \times 0,426 = 6,76 \text{ KN/m}^2$$

Al livello inferiore vale:

$$Q'_{V,veic,inf} = 600 / (12,83 \times 12,03) + 9,00 = 12,88 \text{ KN/m}^2$$

$$Q_{H,veic,inf} = Q'_{V,veic,inf} \times 0,426 = 5,49 \text{ KN/m}^2$$

Liquido interno

Si è ipotizzato l'elemento in pressione con colonna d'acqua H=7,00m, pressione interna pari a 70,00 kN/m²; sia sulla soletta inferiore e superiore, sia sulle pareti.

Falda acquifera

Ricoprimento minimo:

Non è prevista la presenza della falda alle quote in progetto.

Ricoprimento massimo:

si è ipotizzato un livello di falda alla quota media di 3,00 m sopra l'estradosso della soletta superiore;

la spinta idrostatica della falda è valutata come incremento alla spinta dovuta al solo terreno prendendo come valori di riferimento i parametri specificati nel paragrafo delle caratteristiche del terreno.

Sulle pareti la spinta dovuta alla falda al filo superiore è pari a:

$$Q_{H, \text{idre, sup}} = 3,10 \times 10,00 = 31,00 \text{ KN/m}^2$$

Sulle pareti la spinta dovuta alla falda al filo inferiore è pari a:

$$Q_{H, \text{idre, inf}} = 5,30 \times 10,00 = 53,00 \text{ KN/m}^2$$

La sottopressione sulla soletta inferiore pari a:

$$P_{v, \text{acqua est}} = 5,40 \times 10,00 = 54,0 \text{ KN/m}^2$$

Azioni termiche

Dato che il manufatto (dimensioni modeste) risulta essere interrato e quindi non direttamente esposto agli eventi atmosferici, gli effetti dovuti alle variazioni termiche possono essere trascurati.

Azioni sismiche

Si considera la presenza di un sisma in accordo a quanto riportato dal D.M. 14 gennaio 2008 e s.m.i., tuttavia tale condizione risulta tra le meno impegnative se raffrontata all'applicazione degli SLU e degli SLE.

Sismicamente lo scatolare viene schematizzato come descritto al paragrafo 7.9.5.6.2 del DM 14.01.2008 dove si specifica: "Nel caso in cui la spalla sostenga un terreno rigido naturale per più dell'80% della sua altezza, si può considerare che esso si muova con il suolo. In questo caso si assume un fattore di struttura $q=1$ e le forze di inerzia di progetto sono determinate considerando un'accelerazione pari ad $ag \times S$."

Si ammette quindi che lo scatolare si muova insieme al terreno e non si applicano i particolari costruttivi inerenti la duttilità del capitolo 7 della normativa vigente.

Le forze di inerzia di progetto o forze pseudo statiche vengono determinate moltiplicando le masse per l'accelerazione pari a $ag \times S$, in cui ag è la massima accelerazione dello spettro orizzontale elastico del sito.

Le masse che generano tali forze di inerzia sono: peso proprio del traverso superiore, peso proprio dei piedritti, peso del terreno di ricoprimento, peso dei carichi permanenti gravanti sul traverso, considerando nullo il valore delle masse corrispondenti ai carichi da traffico (paragrafo 5.1.3.8 del D.M. 14/01/2008).

Oltre a questa forza bisogna considerare la spinta sismica dovuta al rinfianco agente sui piedritti.

Inoltre la spinta sismica verticale non è stata presa in considerazione in quanto non significativa per opere interrate con queste dimensioni.

SLV:

Tipo di costruzione 2

Vita nominale dell'opera 100 anni

Classe d'uso III

Periodo di riferimento $V_r = 100 \times 1,5 = 150$ anni

$a_g = 0,0793$ g $F_0 = 2,6698$ $T^*c = 0,3017$ s

Suolo tipo C

Categoria topografica T1

$S = S_S \times S_T = 1,50 \times 1,00 = 1,50$

Accelerazione massima del sito $a_{max} = 0,1190$ g

$\beta_m = 1$

$k_h = \beta_m \times a_{max} = 0,1190$

$k_v = 0,50 \times 0,1189 = 0,0595$

La forza orizzontale sismica da applicare a livello dell'interasse della soletta superiore è pari a:

$S_r = k_h \times ((\gamma_t \times H_{ric.}) + (\text{peso manufatto}/2/L))$

peso manufatto = 46,00 kN

L = larghezza scatolare = 2,20 m

$S_r = 0,1190 \times ((2,00 \times 20,00 + 13 \times 3 + 3 \times 10) + (46,00 / 2 / 2,20)) = 14,22$ kN/m²

La spinta dinamica da applicare sui piedritti dello scatolare è pari a:

$E_d = E_{ws} + E_{wd} + E_{dd} = \gamma_w \times h_w + 7/12 \times k_h \times \gamma_w \times h_w + 1/2 \gamma^* (1 + k_v) K H$

H = altezza scatolare = 2,20 m

$E_{ws} = \gamma_w \times h_w$, spinta statica dell'acqua esterna (carico trapeziona sulla parete)

$E_{ws} = \gamma_w \times h_w = 31,00$ kN/m² in sommità

$E_{ws} = \gamma_w \times h_w = 53,00$ kN/m² al piede

Prendendo a favore di sicurezza il carico alla quota più profonda:

$E_{wd} = 7/12 \times k_h \times \gamma_w \times h_w$, spinta idrodinamica acqua esterna = 3,68 kN/m² (carico rettangolare sulla parete)

γ^* = peso di volume del terreno

K = coefficiente di spinta della terra statica + dinamica calcolata secondo la formula di Mononobe e Okabe:

$$K = \frac{\cos^2(\varphi - \theta)}{\cos^2\theta} \left[1 + \sqrt{\frac{\sin\varphi \cdot \sin(\varphi - \beta - \theta)}{\cos\theta \cdot \cos\beta}} \right]^{-2}$$

ϕ = angolo di attrito interno = 30°

$\theta = \arctan((k_h / (1 - k_v))) = 0,126$

β = inclinazione paramento = 0

K = 0,415

$E_{dd} = 1/2 \times 13,00 \times (1 + 0,0595) \times 0,415 \times 2,20 = 6,29$ kN/m² (carico rettangolare sulla parete)

TABULATO DI CALCOLO

Si riporta a seguire l'estrapolazione del tabulato di calcolo dello scatolare (tutti i valori si riferiscono a 1,00 m di profondità del manufatto).

1 Materiali

1.1 Materiali c.a.

Descrizione: Descrizione o nome assegnato all'elemento.

Rck: Resistenza caratteristica cubica; valore medio nel caso di edificio esistente. [kN/m²]

E: Modulo di elasticità longitudinale del materiale per edifici o materiali nuovi. [kN/m²]

Gamma: Peso specifico del materiale. [kN/m³]

Poisson: Coefficiente di Poisson. Il valore è adimensionale.

G: Modulo di elasticità tangenziale del materiale, viene impiegato nella modellazione di aste. [kN/m²]

Alfa: Coefficiente longitudinale di dilatazione termica. [°C⁻¹]

| Descrizione | Rck | E | Gamma | Poisson | G | Alfa |
|-------------|-------|----------|-------|---------|----------|---------|
| C40/50_1 | 50000 | 35547105 | 25 | 0.1 | 16157775 | 0.00001 |

1.2 Curve di materiali c.a.

Rck: Resistenza caratteristica cubica; valore medio nel caso di edificio esistente. [kN/m²]

E: Modulo di elasticità longitudinale del materiale per edifici o materiali nuovi. [kN/m²]

Gamma: Peso specifico del materiale. [kN/m³]

Poisson: Coefficiente di Poisson. Il valore è adimensionale.

G: Modulo di elasticità tangenziale del materiale, viene impiegato nella modellazione di aste. [kN/m²]

Alfa: Coefficiente longitudinale di dilatazione termica. [°C⁻¹]

Curva: Curva caratteristica.

Reaz.traz.: Reagisce a trazione.

Comp.frag.: Ha comportamento fragile.

E.compr.: Modulo di elasticità a compressione. [kN/m²]

Incr.compr.: Incrudimento di compressione. Il valore è adimensionale.

EpsEc: Epsilon elastico a compressione. Il valore è adimensionale.

EpsUc: Epsilon ultimo a compressione. Il valore è adimensionale.

E.traz.: Modulo di elasticità a trazione. [kN/m²]

Incr.traz.: Incrudimento di trazione. Il valore è adimensionale.

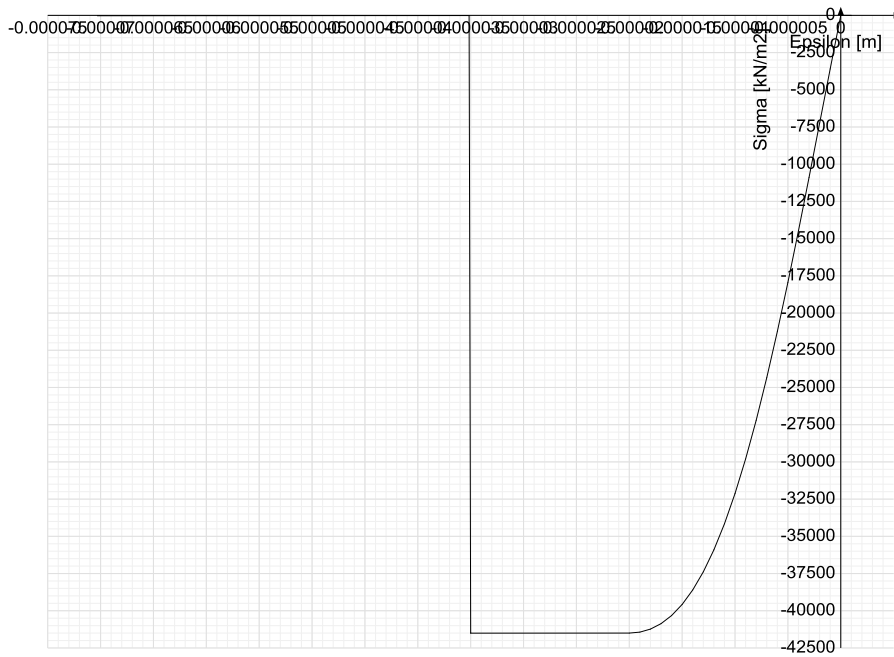
EpsEt: Epsilon elastico a trazione. Il valore è adimensionale.

EpsUt: Epsilon ultimo a trazione. Il valore è adimensionale.

Materiale: C40/50_1

| Rck | E | Gamma | Poisson | G | Alfa |
|-------|----------|-------|---------|----------|---------|
| 50000 | 35547105 | 25 | 0.1 | 16157775 | 0.00001 |

| Curva | | | | | | | | | |
|------------|------------|----------|-------------|--------|---------|----------|------------|-----------|-----------|
| Reaz.traz. | Comp.frag. | E.compr. | Incr.compr. | EpsEc | EpsUc | E.traz. | Incr.traz. | EpsEt | EpsUt |
| No | Si | 35547105 | 0.0001 | -0.002 | -0.0035 | 35547105 | 0.0001 | 0.0000708 | 0.0000779 |



1.3 Armature

Descrizione: Descrizione o nome assegnato all'elemento.

fyk: Resistenza caratteristica. [kN/m²]

Sigma amm.: Tensione ammissibile. [kN/m²]

Tipo: Tipo di barra.

E: Modulo di elasticità longitudinale del materiale per edifici o materiali nuovi. [kN/m²]

Gamma: Peso specifico del materiale. [kN/m³]

Poisson: Coefficiente di Poisson. Il valore è adimensionale.

G: Modulo di elasticità tangenziale del materiale, viene impiegato nella modellazione di aste. [kN/m²]

Alfa: Coefficiente longitudinale di dilatazione termica. [°C⁻¹]

Livello di conoscenza: Indica se il materiale è nuovo o esistente, e in tal caso il livello di conoscenza secondo Circ. 02/02/09 n. 617 §C8A. Informazione impiegata solo in analisi D.M. 14-01-08 (N.T.C.).

| Descrizione | fyk | Sigma amm. | Tipo | E | Gamma | Poisson | G | Alfa | Livello di conoscenza |
|-------------|--------|------------|---------------------|-----------|-------|---------|----------|----------|-----------------------|
| B450C | 450000 | 255000 | Aderenza migliorata | 206000000 | 78.5 | 0.3 | 79230769 | 0.000012 | Nuovo |

2 Dati di definizione

2.1 Preferenze commessa

2.1.1 Preferenze di analisi

| | |
|---|------------------------|
| Metodo di analisi | Sismica Pseudo statica |
| Coefficiente di sicurezza portanza fondazioni superficiali | 3 |
| Coefficiente di sicurezza scorrimento fondazioni superficiali | 1.3 |
| Coefficiente di sicurezza portanza pali | 2.5 |

2.1.2 Preferenze di verifica

2.1.2.1 Normativa di verifica in uso

| | |
|-------------------|--|
| Norma di verifica | D.M. 14-01-08 (N.T.C.) |
| Cemento armato | Preferenze analisi di verifica in stato limite |
| Legno | Preferenze di verifica legno NTC08 |
| Acciaio | Preferenze di verifica acciaio EC3 |
| Alluminio | Preferenze di verifica alluminio EC3 |
| Psi | |

2.1.2.2 Normativa di verifica C.A.

| | | |
|---|--------|-----|
| Coefficiente di omogeneizzazione | 15 | |
| Gamma s (fattore di sicurezza parziale per l'acciaio) | 1.15 | |
| Gamma c (fattore di sicurezza parziale per il calcestruzzo) | 1.5 | |
| Limite σ_{mac}/f_{ck} in combinazione rara | 0.6 | |
| Limite σ_{mac}/f_{ck} in combinazione quasi permanente | 0.45 | |
| Limite σ_{maf}/f_{yk} in combinazione rara | 0.8 | |
| Coefficiente di riduzione della tau per cattiva aderenza | 0.7 | |
| Dimensione limite fessure w1 §4.1.2.2.4.1 | 0.0002 | [m] |
| Dimensione limite fessure w2 §4.1.2.2.4.1 | 0.0003 | [m] |
| Dimensione limite fessure w3 §4.1.2.2.4.1 | 0.0004 | [m] |
| Fattori parziali di sicurezza unitari per meccanismi duttili di strutture esistenti con fattore q | No | |
| Copriferro secondo EC2 | Si | |

2.1.3 Preferenze FEM

| | | |
|--|--------------------------|-------|
| Dimensione massima ottimale mesh pareti (default) | 0.3 | [m] |
| Dimensione massima ottimale mesh piastre (default) | 0.3 | [m] |
| Tipo di mesh dei gusci (default) | Quadrilateri o triangoli | |
| Tipo di mesh imposta ai gusci | Specifico dell'elemento | |
| Metodo P-Delta | non utilizzato | |
| Analisi buckling | non utilizzata | |
| Rapporto spessore flessionale/membranale gusci muratura verticali | 0.2 | |
| Rapporto spessore flessionale/membranale gusci di pareti in legno | 1 | |
| Tolleranza di parallelismo | 4.99 | [deg] |
| Tolleranza di unicità punti | 0.1 | [m] |
| Tolleranza generazione nodi di aste | 0.01 | [m] |
| Tolleranza di parallelismo in suddivisione aste | 4.99 | [deg] |
| Tolleranza generazione nodi di gusci | 0.04 | [m] |
| Tolleranza eccentricità carichi concentrati | 1 | [m] |
| Considera deformazione a taglio delle piastre | No | |
| Modello elastico pareti in muratura | Gusci | |
| Concentra masse pareti nei vertici | No | |
| Segno risultati analisi spettrale | Analisi statica | |
| Memoria utilizzabile dal solutore | 8000000 | |
| Metodo di risoluzione della matrice | Matrici sparse | |
| Scrivi commenti nel file di input | No | |
| Scrivi file di output in formato testo | No | |
| Solidi colle e corpi ruvidi (default) | Solidi reali | |
| Moltiplicatore rigidità molla torsionale applicata ad aste di fondazione | 1 | |
| Modello trave su suolo alla Winkler nel caso di modellazione lineare | Equilibrio elastico | |

2.1.4 Moltiplicatori inerziali

Tipologia: Tipo di entità a cui si riferiscono i moltiplicatori inerziali.

J2: Moltiplicatore inerziale di J2. Il valore è adimensionale.

J3: Moltiplicatore inerziale di J3. Il valore è adimensionale.

Jt: Moltiplicatore inerziale di Jt. Il valore è adimensionale.

A: Moltiplicatore dell'area della sezione. Il valore è adimensionale.

A2: Moltiplicatore dell'area a taglio in direzione 2. Il valore è adimensionale.

A3: Moltiplicatore dell'area a taglio in direzione 3. Il valore è adimensionale.

Conci rigidi: Fattore di riduzione dei tronchi rigidi. Il valore è adimensionale.

| Tipologia | J2 | J3 | Jt | A | A2 | A3 | Conci rigidi |
|------------------------------------|----|----|------|---|----|----|--------------|
| Trave C.A. | 1 | 1 | 0.01 | 1 | 1 | 1 | 0.5 |
| Pilastro C.A. | 1 | 1 | 0.01 | 1 | 1 | 1 | 0.5 |
| Trave di fondazione | 1 | 1 | 0.01 | 1 | 1 | 1 | 0.5 |
| Palo | 1 | 1 | 0.01 | 1 | 1 | 1 | 0 |
| Trave in legno | 1 | 1 | 1 | 1 | 1 | 1 | 1 |
| Colonna in legno | 1 | 1 | 1 | 1 | 1 | 1 | 1 |
| Trave in acciaio | 1 | 1 | 1 | 1 | 1 | 1 | 1 |
| Colonna in acciaio | 1 | 1 | 1 | 1 | 1 | 1 | 1 |
| Trave di reticolare in acciaio | 1 | 1 | 1 | 1 | 1 | 1 | 1 |
| Maschio in muratura | 0 | 1 | 0 | 1 | 1 | 1 | 1 |
| Trave di accoppiamento in muratura | 0 | 1 | 0 | 1 | 1 | 1 | 1 |
| Trave di scala C.A. nervata | 1 | 1 | 1 | 1 | 1 | 1 | 0.5 |
| Trave tralicciata | 1 | 1 | 0.01 | 1 | 1 | 1 | 0.5 |

2.1.5 Preferenze di analisi non lineare FEM

Metodo iterativo
Tolleranza iterazione
Numero massimo iterazioni

Secante
0.0001
50

2.2 Azioni e carichi

2.2.1 Condizioni elementari di carico

Descrizione: Nome assegnato alla condizione elementare.
Nome breve: Nome breve assegnato alla condizione elementare.
I/II: Descrive la classificazione della condizione (necessario per strutture in acciaio e in legno).
Durata: Descrive la durata della condizione (necessario per strutture in legno).
Psi0: Coefficiente moltiplicatore Psi0. Il valore è adimensionale.
Psi1: Coefficiente moltiplicatore Psi1. Il valore è adimensionale.
Psi2: Coefficiente moltiplicatore Psi2. Il valore è adimensionale.
Var.segno: Descrive se la condizione elementare ha la possibilità di variare di segno.

| Descrizione | Nome breve | I/II | Durata | Psi0 | Psi1 | Psi2 | Var.segno |
|-------------------------------|-------------------------------|------|------------|------|------|------|-----------|
| Permanenti | Perm. | | Permanente | 0 | 0 | 0 | |
| Spinta riposo Sx | Spinta riposo Sx | I | Media | 0.75 | 0.75 | 0.3 | |
| Spinta riposo Dx | Spinta riposo Dx | I | Media | 0.75 | 0.75 | 0.3 | |
| Acqua esterna | Acqua esterna | I | Media | 0.75 | 0.75 | 0.3 | |
| Variabile interno | Variabile interno | I | Media | 0.7 | 0.5 | 0.3 | |
| Variabile centrale | Variabile centrale | I | Media | 0.75 | 0.75 | 0 | |
| Variabile laterale | Variabile laterale | I | Media | 0.75 | 0.75 | 0 | |
| Variabile distribuito | Variabile distribuito | I | Media | 0.4 | 0.4 | 0 | |
| Spinta sovraccarico Sx | Spinta sovraccarico Sx | I | Media | 0.75 | 0.75 | 0 | |
| Spinta sovraccarico Dx | Spinta sovraccarico Dx | I | Media | 0.75 | 0.75 | 0 | |
| Frenamento Sx Dx | Frenamento Sx Dx | I | Media | 0.75 | 0.75 | 0 | |
| Spinta dinamica terra | Spinta dinamica terra | I | Media | 1 | 0 | 0 | |
| Spinta dinamica acqua esterna | Spinta dinamica acqua esterna | I | Media | 1 | 0 | 0 | |
| Delta T | Dt | II | Media | 0.6 | 0.6 | 0.5 | No |

2.2.2 Combinazioni di carico

Tutte le combinazioni di carico vengono raggruppate per famiglia di appartenenza. Le celle di una riga contengono i coefficienti moltiplicatori della i-esima combinazione, dove il valore della prima cella è da intendersi come moltiplicatore associato alla prima condizione elementare, la seconda cella si riferisce alla seconda condizione elementare e così via.

Famiglia Limite ultimo

Il nome compatto della famiglia è LU.

Poiché il numero di condizioni elementari previste per le combinazioni di questa famiglia è cospicuo, la tabella verrà spezzata in più parti.

| Nome | Nome breve | Perm. | Spinta riposo Sx | Spinta riposo Dx | Acqua esterna | Variabile interno | Variabile centrale | Variabile laterale |
|------|------------|-------|------------------|------------------|---------------|-------------------|--------------------|--------------------|
| 1 | LU 1 | 1.35 | 1.35 | 1.35 | 1.35 | 1.5 | 0 | 0 |
| 2 | LU 2 | 1.35 | 1.35 | 1 | 1.35 | 1.5 | 0 | 0 |
| 3 | LU 3 | 1.35 | 1 | 1.35 | 1.35 | 1.5 | 0 | 0 |
| 4 | LU 4 | 1.35 | 1 | 1 | 1.35 | 1.5 | 0 | 0 |
| 5 | LU 5 | 1.35 | 1.35 | 1.35 | 1.35 | 1.05 | 1.35 | 0 |
| 6 | LU 6 | 1.35 | 1.35 | 1 | 1.35 | 1.05 | 1.35 | 0 |
| 7 | LU 7 | 1.35 | 1 | 1.35 | 1.35 | 1.05 | 1.35 | 0 |
| 8 | LU 8 | 1.35 | 1.35 | 1.35 | 1.35 | 1.05 | 1.35 | 0 |
| 9 | LU 9 | 1.35 | 1.35 | 1 | 1.35 | 1.05 | 1.013 | 0 |
| 10 | LU 10 | 1.35 | 1 | 1.35 | 1.35 | 1.05 | 1.013 | 0 |
| 11 | LU 11 | 1.35 | 1.35 | 1.35 | 1.35 | 0 | 0 | 0 |
| 12 | LU 12 | 1.35 | 1.35 | 1 | 1.35 | 0 | 0 | 0 |
| 13 | LU 13 | 1.35 | 1 | 1.35 | 1.35 | 0 | 0 | 0 |
| 14 | LU 14 | 1.35 | 1 | 1 | 1.35 | 0 | 0 | 0 |
| 15 | LU 15 | 1.35 | 1.35 | 1.35 | 1.35 | 0 | 1.35 | 0 |
| 16 | LU 16 | 1.35 | 1.35 | 1 | 1.35 | 0 | 1.35 | 0 |
| 17 | LU 17 | 1.35 | 1 | 1.35 | 1.35 | 0 | 1.35 | 0 |
| 18 | LU 18 | 1.35 | 1.35 | 1.35 | 1.35 | 0 | 1.35 | 0 |
| 19 | LU 19 | 1.35 | 1.35 | 1 | 1.35 | 0 | 1.013 | 0 |
| 20 | LU 20 | 1.35 | 1 | 1.35 | 1.35 | 0 | 1.013 | 0 |
| 21 | LU 21 | 1.35 | 1.35 | 1.35 | 1.35 | 1.5 | 0 | 0 |
| 22 | LU 22 | 1.35 | 1.35 | 1 | 1.35 | 1.5 | 0 | 0 |
| 23 | LU 23 | 1.35 | 1 | 1.35 | 1.35 | 1.5 | 0 | 0 |
| 24 | LU 24 | 1.35 | 1 | 1 | 1.35 | 1.5 | 0 | 0 |
| 25 | LU 25 | 1.35 | 1.35 | 1.35 | 1.35 | 1.05 | 0 | 1.35 |
| 26 | LU 26 | 1.35 | 1.35 | 1 | 1.35 | 1.05 | 0 | 1.35 |
| 27 | LU 27 | 1.35 | 1 | 1.35 | 1.35 | 1.05 | 0 | 1.35 |
| 28 | LU 28 | 1.35 | 1.35 | 1.35 | 1.35 | 1.05 | 0 | 1.35 |
| 29 | LU 29 | 1.35 | 1.35 | 1 | 1.35 | 1.05 | 0 | 1.013 |
| 30 | LU 30 | 1.35 | 1 | 1.35 | 1.35 | 1.05 | 0 | 1.013 |
| 31 | LU 31 | 1.35 | 1.35 | 1.35 | 1.35 | 0 | 0 | 0 |
| 32 | LU 32 | 1.35 | 1.35 | 1 | 1.35 | 0 | 0 | 0 |
| 33 | LU 33 | 1.35 | 1 | 1.35 | 1.35 | 0 | 0 | 0 |
| 34 | LU 34 | 1.35 | 1 | 1 | 1.35 | 0 | 0 | 0 |
| 35 | LU 35 | 1.35 | 1.35 | 1.35 | 1.35 | 0 | 0 | 1.35 |
| 36 | LU 36 | 1.35 | 1.35 | 1 | 1.35 | 0 | 0 | 1.35 |
| 37 | LU 37 | 1.35 | 1 | 1.35 | 1.35 | 0 | 0 | 1.35 |

| Nome | Nome breve | Perm. | Spinta riposo Sx | Spinta riposo Dx | Acqua esterna | Variabile interno | Variabile centrale | Variabile laterale |
|------|------------|-------|------------------|------------------|---------------|-------------------|--------------------|--------------------|
| 38 | LU 38 | 1.35 | 1.35 | 1.35 | 1.35 | 0 | 0 | 1.35 |
| 39 | LU 39 | 1.35 | 1.35 | 1 | 1.35 | 0 | 0 | 1.013 |
| 40 | LU 40 | 1.35 | 1 | 1 | 1.35 | 0 | 0 | 1.013 |
| 41 | LU 41 | 1 | 1 | 1 | 1 | 1.3 | 0 | 0 |
| 42 | LU 42 | 1 | 1 | 0.75 | 1 | 1.3 | 0 | 0 |
| 43 | LU 43 | 1 | 1 | 1 | 1 | 0.91 | 1.15 | 0 |
| 44 | LU 44 | 1 | 1 | 0.75 | 1 | 0.91 | 1.15 | 0 |
| 45 | LU 45 | 1 | 0.75 | 1 | 1 | 0.91 | 1.15 | 0 |
| 46 | LU 46 | 1 | 1 | 1 | 1 | 0.91 | 1.15 | 0 |
| 47 | LU 47 | 1 | 1 | 0.75 | 1 | 0.91 | 0.863 | 0 |
| 48 | LU 48 | 1 | 0.75 | 1 | 1 | 0.91 | 0.863 | 0 |
| 49 | LU 49 | 1 | 1 | 1 | 1 | 0 | 0 | 0 |
| 50 | LU 50 | 1 | 1 | 0.75 | 1 | 0 | 0 | 0 |
| 51 | LU 51 | 1 | 1 | 1 | 1 | 0 | 1.15 | 0 |
| 52 | LU 52 | 1 | 1 | 0.75 | 1 | 0 | 1.15 | 0 |
| 53 | LU 53 | 1 | 0.75 | 1 | 1 | 0 | 1.15 | 0 |
| 54 | LU 54 | 1 | 1 | 1 | 1 | 0 | 1.15 | 0 |
| 55 | LU 55 | 1 | 1 | 0.75 | 1 | 0 | 0.863 | 0 |
| 56 | LU 56 | 1 | 0.75 | 1 | 1 | 0 | 0.863 | 0 |
| 57 | LU 57 | 1 | 1 | 1 | 1 | 1.3 | 0 | 0 |
| 58 | LU 58 | 1 | 1 | 0.75 | 1 | 1.3 | 0 | 0 |
| 59 | LU 59 | 1 | 1 | 1 | 1 | 0.91 | 0 | 1.15 |
| 60 | LU 60 | 1 | 1 | 0.75 | 1 | 0.91 | 0 | 1.15 |
| 61 | LU 61 | 1 | 0.75 | 1 | 1 | 0.91 | 0 | 1.15 |
| 62 | LU 62 | 1 | 1 | 1 | 1 | 0.91 | 0 | 1.15 |
| 63 | LU 63 | 1 | 1 | 0.75 | 1 | 0.91 | 0 | 0.863 |
| 64 | LU 64 | 1 | 0.75 | 1 | 1 | 0.91 | 0 | 0.863 |
| 65 | LU 65 | 1 | 1 | 1 | 1 | 0 | 0 | 0 |
| 66 | LU 66 | 1 | 1 | 0.75 | 1 | 0 | 0 | 0 |
| 67 | LU 67 | 1 | 1 | 1 | 1 | 0 | 0 | 1.15 |
| 68 | LU 68 | 1 | 1 | 0.75 | 1 | 0 | 0 | 1.15 |
| 69 | LU 69 | 1 | 0.75 | 1 | 1 | 0 | 0 | 1.15 |
| 70 | LU 70 | 1 | 1 | 1 | 1 | 0 | 0 | 1.15 |
| 71 | LU 71 | 1 | 1 | 0.75 | 1 | 0 | 0 | 0.863 |
| 72 | LU 72 | 1 | 0.75 | 1 | 1 | 0 | 0 | 0.863 |
| SLV1 | LU SLV1 | 1 | 1 | 1 | 1 | 0 | 0 | 0 |
| SLV2 | LU SLV2 | 1 | 1 | 1 | 1 | 1 | 0 | 0 |
| SLV3 | LU SLV3 | 1 | 1 | 1 | 1 | 0 | 0 | 0 |
| SLV4 | LU SLV4 | 1 | 1 | 1 | 1 | 1 | 0 | 0 |

| Nome | Nome breve | Variabile distribuito | Spinta sovraccarico Sx | Spinta sovraccarico Dx | Frenamento Sx Dx | Spinta dinamica terra | Spinta dinamica acqua esterna | Dt |
|------|------------|-----------------------|------------------------|------------------------|------------------|-----------------------|-------------------------------|------|
| 1 | LU 1 | 0 | 0 | 0 | 0 | 0 | 0 | 1.2 |
| 2 | LU 2 | 0 | 0 | 0 | 0 | 0 | 0 | 1.2 |
| 3 | LU 3 | 0 | 0 | 0 | 0 | 0 | 0 | 1.2 |
| 4 | LU 4 | 0 | 0 | 0 | 0 | 0 | 0 | 1.2 |
| 5 | LU 5 | 1.35 | 0 | 0 | 0 | 0 | 0 | 0.72 |
| 6 | LU 6 | 1.35 | 1.35 | 0 | 0 | 0 | 0 | 0.72 |
| 7 | LU 7 | 1.35 | 0 | 1.35 | 0 | 0 | 0 | 0.72 |
| 8 | LU 8 | 1.35 | 1.35 | 1.35 | 0 | 0 | 0 | 0.72 |
| 9 | LU 9 | 0.54 | 1.013 | 0 | 1.35 | 0 | 0 | 0.72 |
| 10 | LU 10 | 0.54 | 0 | 1.013 | -1.35 | 0 | 0 | 0.72 |
| 11 | LU 11 | 0 | 0 | 0 | 0 | 0 | 0 | 1.2 |
| 12 | LU 12 | 0 | 0 | 0 | 0 | 0 | 0 | 1.2 |
| 13 | LU 13 | 0 | 0 | 0 | 0 | 0 | 0 | 1.2 |
| 14 | LU 14 | 0 | 0 | 0 | 0 | 0 | 0 | 1.2 |
| 15 | LU 15 | 1.35 | 0 | 0 | 0 | 0 | 0 | 0.72 |
| 16 | LU 16 | 1.35 | 1.35 | 0 | 0 | 0 | 0 | 0.72 |
| 17 | LU 17 | 1.35 | 0 | 1.35 | 0 | 0 | 0 | 0.72 |
| 18 | LU 18 | 1.35 | 0 | 0 | 0 | 0 | 0 | 0.72 |
| 19 | LU 19 | 0.54 | 1.013 | 0 | 1.35 | 0 | 0 | 0.72 |
| 20 | LU 20 | 0.54 | 0 | 1.013 | -1.35 | 0 | 0 | 0.72 |
| 21 | LU 21 | 0 | 0 | 0 | 0 | 0 | 0 | 1.2 |
| 22 | LU 22 | 0 | 0 | 0 | 0 | 0 | 0 | 1.2 |
| 23 | LU 23 | 0 | 0 | 0 | 0 | 0 | 0 | 1.2 |
| 24 | LU 24 | 0 | 0 | 0 | 0 | 0 | 0 | 1.2 |
| 25 | LU 25 | 1.35 | 0 | 0 | 0 | 0 | 0 | 0.72 |
| 26 | LU 26 | 1.35 | 1.35 | 0 | 0 | 0 | 0 | 0.72 |
| 27 | LU 27 | 1.35 | 0 | 1.35 | 0 | 0 | 0 | 0.72 |
| 28 | LU 28 | 1.35 | 0 | 0 | 0 | 0 | 0 | 0.72 |
| 29 | LU 29 | 0.54 | 1.013 | 0 | 1.35 | 0 | 0 | 0.72 |
| 30 | LU 30 | 0.54 | 0 | 1.013 | -1.35 | 0 | 0 | 0.72 |
| 31 | LU 31 | 0 | 0 | 0 | 0 | 0 | 0 | 1.2 |
| 32 | LU 32 | 0 | 0 | 0 | 0 | 0 | 0 | 1.2 |
| 33 | LU 33 | 0 | 0 | 0 | 0 | 0 | 0 | 1.2 |
| 34 | LU 34 | 0 | 0 | 0 | 0 | 0 | 0 | 1.2 |
| 35 | LU 35 | 1.35 | 0 | 0 | 0 | 0 | 0 | 0.72 |
| 36 | LU 36 | 1.35 | 1.35 | 0 | 0 | 0 | 0 | 0.72 |
| 37 | LU 37 | 1.35 | 0 | 1.35 | 0 | 0 | 0 | 0.72 |
| 38 | LU 38 | 1.35 | 0 | 0 | 0 | 0 | 0 | 0.72 |
| 39 | LU 39 | 0.54 | 1.013 | 0 | 1.35 | 0 | 0 | 0.72 |
| 40 | LU 40 | 0.54 | 0 | 1.013 | -1.35 | 0 | 0 | 0.72 |
| 41 | LU 41 | 0 | 0 | 0 | 0 | 0 | 0 | 1 |
| 42 | LU 42 | 0 | 0 | 0 | 0 | 0 | 0 | 1 |
| 43 | LU 43 | 1.15 | 0 | 0 | 0 | 0 | 0 | 0.6 |
| 44 | LU 44 | 1.15 | 1.15 | 0 | 0 | 0 | 0 | 0.6 |
| 45 | LU 45 | 1.15 | 0 | 1.15 | 0 | 0 | 0 | 0.6 |
| 46 | LU 46 | 1.15 | 0 | 0 | 0 | 0 | 0 | 0.6 |
| 47 | LU 47 | 0.46 | 0.863 | 0 | 1.15 | 0 | 0 | 0.6 |
| 48 | LU 48 | 0.46 | 0 | 0.863 | -1.15 | 0 | 0 | 0.6 |
| 49 | LU 49 | 0 | 0 | 0 | 0 | 0 | 0 | 1 |
| 50 | LU 50 | 0 | 0 | 0 | 0 | 0 | 0 | 1 |
| 51 | LU 51 | 1.15 | 0 | 0 | 0 | 0 | 0 | 0.6 |
| 52 | LU 52 | 1.15 | 1.15 | 0 | 0 | 0 | 0 | 0.6 |
| 53 | LU 53 | 1.15 | 0 | 1.15 | 0 | 0 | 0 | 0.6 |
| 54 | LU 54 | 1.15 | 0 | 0 | 0 | 0 | 0 | 0.6 |
| 55 | LU 55 | 0.46 | 0.863 | 0 | 1.15 | 0 | 0 | 0.6 |
| 56 | LU 56 | 0.46 | 0 | 0.863 | -1.15 | 0 | 0 | 0.6 |

| Nome | Nome breve | Variabile distribuito | Spinta sovraccarico Sx | Spinta sovraccarico Dx | Frenamento Sx Dx | Spinta dinamica terra | Spinta dinamica acqua esterna | Dt |
|------|------------|-----------------------|------------------------|------------------------|------------------|-----------------------|-------------------------------|-----|
| 57 | LU 57 | 0 | 0 | 0 | 0 | 0 | 0 | 1 |
| 58 | LU 58 | 0 | 0 | 0 | 0 | 0 | 0 | 1 |
| 59 | LU 59 | 1.15 | 0 | 0 | 0 | 0 | 0 | 0.6 |
| 60 | LU 60 | 1.15 | 1.15 | 0 | 0 | 0 | 0 | 0.6 |
| 61 | LU 61 | 1.15 | 0 | 1.15 | 0 | 0 | 0 | 0.6 |
| 62 | LU 62 | 1.15 | 0 | 0 | 0 | 0 | 0 | 0.6 |
| 63 | LU 63 | 0.46 | 0.863 | 0 | 1.15 | 0 | 0 | 0.6 |
| 64 | LU 64 | 0.46 | 0 | 0.863 | -1.15 | 0 | 0 | 0.6 |
| 65 | LU 65 | 0 | 0 | 0 | 0 | 0 | 0 | 1 |
| 66 | LU 66 | 0 | 0 | 0 | 0 | 0 | 0 | 1 |
| 67 | LU 67 | 1.15 | 0 | 0 | 0 | 0 | 0 | 0.6 |
| 68 | LU 68 | 1.15 | 1.15 | 0 | 0 | 0 | 0 | 0.6 |
| 69 | LU 69 | 1.15 | 0 | 1.15 | 0 | 0 | 0 | 0.6 |
| 70 | LU 70 | 1.15 | 0 | 0 | 0 | 0 | 0 | 0.6 |
| 71 | LU 71 | 0.46 | 0.863 | 0 | 1.15 | 0 | 0 | 0.6 |
| 72 | LU 72 | 0.46 | 0 | 0.863 | -1.15 | 0 | 0 | 0.6 |
| SLV1 | LU SLV1 | 0 | 0 | 0 | 0 | 1 | 1 | 0 |
| SLV2 | LU SLV2 | 0 | 0 | 0 | 0 | 1 | 1 | 0 |
| SLV3 | LU SLV3 | 0 | 0 | 0 | 0 | -1 | -1 | 0 |
| SLV4 | LU SLV4 | 0 | 0 | 0 | 0 | -1 | -1 | 0 |

Famiglia Esercizio rara

Il nome compatto della famiglia è RA.

Poiché il numero di condizioni elementari previste per le combinazioni di questa famiglia è cospicuo, la tabella verrà spezzata in più parti.

| Nome | Nome breve | Perm. | Spinta riposo Sx | Spinta riposo Dx | Acqua esterna | Variabile interno | Variabile centrale | Variabile laterale |
|------|------------|-------|------------------|------------------|---------------|-------------------|--------------------|--------------------|
| 1 | RA 1 | 1 | 1 | 0.75 | 1 | 1 | 1 | 0 |
| 2 | RA 2 | 1 | 1 | 0.75 | 1 | 1 | 0.75 | 0 |
| 3 | RA 3 | 1 | 0.75 | 1 | 1 | 1 | 0.75 | 0 |
| 4 | RA 4 | 1 | 1 | 1 | 1 | 1 | 1 | 0 |
| 5 | RA 5 | 1 | 1 | 0.75 | 1 | 1 | 0 | 1 |
| 6 | RA 6 | 1 | 1 | 0.75 | 1 | 1 | 0 | 0.75 |
| 7 | RA 7 | 1 | 0.75 | 1 | 1 | 1 | 0 | 0.75 |
| 8 | RA 8 | 1 | 1 | 1 | 1 | 1 | 0 | 1 |
| 9 | RA 9 | 1 | 1 | 0.75 | 1 | 0 | 1 | 0 |
| 10 | RA 10 | 1 | 1 | 0.75 | 1 | 0 | 0.75 | 0 |
| 11 | RA 11 | 1 | 0.75 | 1 | 1 | 0 | 0.75 | 0 |
| 12 | RA 12 | 1 | 1 | 1 | 1 | 0 | 1 | 0 |
| 13 | RA 13 | 1 | 1 | 0.75 | 1 | 0 | 0 | 1 |
| 14 | RA 14 | 1 | 1 | 0.75 | 1 | 0 | 0 | 0.75 |
| 15 | RA 15 | 1 | 0.75 | 1 | 1 | 0 | 0 | 0.75 |
| 16 | RA 16 | 1 | 1 | 1 | 1 | 0 | 0 | 1 |

| Nome | Nome breve | Variabile distribuito | Spinta sovraccarico Sx | Spinta sovraccarico Dx | Frenamento Sx Dx | Spinta dinamica terra | Spinta dinamica acqua esterna | Dt |
|------|------------|-----------------------|------------------------|------------------------|------------------|-----------------------|-------------------------------|-----|
| 1 | RA 1 | 1 | 0 | 0 | 0 | 0 | 0 | 0.6 |
| 2 | RA 2 | 0.4 | 0.75 | 0 | 0 | 1 | 0 | 0.6 |
| 3 | RA 3 | 0.4 | 0 | 0.75 | -1 | 0 | 0 | 0.6 |
| 4 | RA 4 | 1 | 0 | 0 | 0 | 0 | 0 | 0.6 |
| 5 | RA 5 | 1 | 0 | 0 | 0 | 0 | 0 | 0.6 |
| 6 | RA 6 | 0.4 | 0.75 | 0 | 1 | 0 | 0 | 0.6 |
| 7 | RA 7 | 0.4 | 0 | 0.75 | -1 | 0 | 0 | 0.6 |
| 8 | RA 8 | 1 | 0 | 0 | 0 | 0 | 0 | 0.6 |
| 9 | RA 9 | 1 | 0 | 0 | 0 | 0 | 0 | 0.6 |
| 10 | RA 10 | 0.4 | 0.75 | 0 | 1 | 0 | 0 | 0.6 |
| 11 | RA 11 | 0.4 | 0 | 0.75 | -1 | 0 | 0 | 0.6 |
| 12 | RA 12 | 1 | 0 | 0 | 0 | 0 | 0 | 0.6 |
| 13 | RA 13 | 1 | 0 | 0 | 0 | 0 | 0 | 0.6 |
| 14 | RA 14 | 0.4 | 0.75 | 0 | 1 | 0 | 0 | 0.6 |
| 15 | RA 15 | 0.4 | 0 | 0.75 | -1 | 0 | 0 | 0.6 |
| 16 | RA 16 | 1 | 0 | 0 | 0 | 0 | 0 | 0.6 |

Famiglia Esercizio frequente

Il nome compatto della famiglia è FR.

Poiché il numero di condizioni elementari previste per le combinazioni di questa famiglia è cospicuo, la tabella verrà spezzata in più parti.

| Nome | Nome breve | Perm. | Spinta riposo Sx | Spinta riposo Dx | Acqua esterna | Variabile interno | Variabile centrale | Variabile laterale |
|------|------------|-------|------------------|------------------|---------------|-------------------|--------------------|--------------------|
| 1 | FR 1 | 1 | 1 | 0.75 | 1 | 0 | 0.75 | 0 |
| 2 | FR 2 | 1 | 1 | 0.75 | 1 | 0 | 0.75 | 0 |
| 3 | FR 3 | 1 | 0.75 | 1 | 1 | 0 | 0.75 | 0 |
| 4 | FR 4 | 1 | 1 | 1 | 1 | 0 | 0.75 | 0 |
| 5 | FR 5 | 1 | 1 | 0.75 | 1 | 0 | 0 | 0.75 |
| 6 | FR 6 | 1 | 1 | 0.75 | 1 | 0 | 0 | 0.75 |
| 7 | FR 7 | 1 | 0.75 | 1 | 1 | 0 | 0 | 0.75 |
| 8 | FR 8 | 1 | 1 | 1 | 1 | 0 | 0 | 0.75 |
| 9 | FR 9 | 1 | 1 | 0.75 | 1 | 0.7 | 0 | 0 |
| 10 | FR 10 | 1 | 1 | 0.75 | 1 | 0.7 | 0 | 0 |
| 11 | FR 11 | 1 | 0.75 | 1 | 1 | 0.7 | 0 | 0 |
| 12 | FR 12 | 1 | 1 | 1 | 1 | 0.7 | 0 | 0 |
| 13 | FR 13 | 1 | 1 | 0.75 | 1 | 0.7 | 0 | 0 |
| 14 | FR 14 | 1 | 1 | 0.75 | 1 | 0.7 | 0 | 0 |
| 15 | FR 15 | 1 | 0.75 | 1 | 1 | 0.7 | 0 | 0 |
| 16 | FR 16 | 1 | 1 | 1 | 1 | 0.7 | 0 | 0 |

| Nome | Nome breve | Variabile distribuito | Spinta sovraccarico Sx | Spinta sovraccarico Dx | Frenamento Sx Dx | Spinta dinamica terra | Spinta dinamica acqua esterna | Dt |
|------|------------|-----------------------|------------------------|------------------------|------------------|-----------------------|-------------------------------|-----|
| 1 | FR 1 | 0.4 | 0 | 0 | 0 | 0 | 0 | 0.6 |
| 2 | FR 2 | 0.4 | 0.75 | 0 | 0.75 | 0 | 0 | 0.6 |
| 3 | FR 3 | 0.4 | 0 | 0.75 | -0.75 | 0 | 0 | 0.6 |
| 4 | FR 4 | 0.4 | 0 | 0 | 0 | 0 | 0 | 0.6 |
| 5 | FR 5 | 0.4 | 0 | 0 | 0 | 0 | 0 | 0.6 |
| 6 | FR 6 | 0.4 | 0.75 | 0 | 0.75 | 0 | 0 | 0.6 |

| Nome | Condizione | Valori | | | | | | | | | | | |
|---------------------------------|-------------------------------|--------|-------|-------|-------|-------|-------|-------|-------|-------|-------|-------|-------|
| | | Fx i. | Fx f. | Fy i. | Fy f. | Fz i. | Fz f. | Mx i. | Mx f. | My i. | My f. | Mz i. | Mz f. |
| | Spinta dinamica acqua esterna | 0 | 0 | 0 | 0 | 0 | 0 | 0 | 0 | 0 | 0 | 0 | 0 |
| Soletta copertura - distribuito | Permanenti | 0 | 0 | 0 | 0 | -100 | -100 | 0 | 0 | 0 | 0 | 0 | 0 |
| | Spinta riposo Sx | 0 | 0 | 0 | 0 | 0 | 0 | 0 | 0 | 0 | 0 | 0 | 0 |
| | Spinta riposo Dx | 0 | 0 | 0 | 0 | 0 | 0 | 0 | 0 | 0 | 0 | 0 | 0 |
| | Acqua esterna | 0 | 0 | 0 | 0 | -9 | -9 | 0 | 0 | 0 | 0 | 0 | 0 |
| | Variabile interno | 0 | 0 | 0 | 0 | 70 | 70 | 0 | 0 | 0 | 0 | 0 | 0 |
| | Variabile centrale | 0 | 0 | 0 | 0 | 0 | 0 | 0 | 0 | 0 | 0 | 0 | 0 |
| | Variabile laterale | 0 | 0 | 0 | 0 | 0 | 0 | 0 | 0 | 0 | 0 | 0 | 0 |
| | Variabile distribuito | 0 | 0 | 0 | 0 | -9 | -9 | 0 | 0 | 0 | 0 | 0 | 0 |
| | Spinta sovraccarico Sx | 0 | 0 | 0 | 0 | 0 | 0 | 0 | 0 | 0 | 0 | 0 | 0 |
| | Spinta sovraccarico Dx | 0 | 0 | 0 | 0 | 0 | 0 | 0 | 0 | 0 | 0 | 0 | 0 |
| | Frenamento Sx Dx | 0 | 0 | 0 | 0 | 0 | 0 | 0 | 0 | 0 | 0 | 0 | 0 |
| | Spinta dinamica terra | 14.2 | 14.2 | 0 | 0 | 0 | 0 | 0 | 0 | 0 | 0 | 0 | 0 |
| | Spinta dinamica acqua esterna | 0 | 0 | 0 | 0 | 0 | 0 | 0 | 0 | 0 | 0 | 0 | 0 |
| Soletta inferiore | Permanenti | 0 | 0 | 0 | 0 | 0 | 0 | 0 | 0 | 0 | 0 | 0 | 0 |
| | Spinta riposo Sx | 0 | 0 | 0 | 0 | 0 | 0 | 0 | 0 | 0 | 0 | 0 | 0 |
| | Spinta riposo Dx | 0 | 0 | 0 | 0 | 0 | 0 | 0 | 0 | 0 | 0 | 0 | 0 |
| | Acqua esterna | 0 | 0 | 0 | 0 | 54 | 54 | 0 | 0 | 0 | 0 | 0 | 0 |
| | Variabile interno | 0 | 0 | 0 | 0 | -70 | -70 | 0 | 0 | 0 | 0 | 0 | 0 |
| | Variabile centrale | 0 | 0 | 0 | 0 | 0 | 0 | 0 | 0 | 0 | 0 | 0 | 0 |
| | Variabile laterale | 0 | 0 | 0 | 0 | 0 | 0 | 0 | 0 | 0 | 0 | 0 | 0 |
| | Variabile distribuito | 0 | 0 | 0 | 0 | 0 | 0 | 0 | 0 | 0 | 0 | 0 | 0 |
| | Spinta sovraccarico Sx | 0 | 0 | 0 | 0 | 0 | 0 | 0 | 0 | 0 | 0 | 0 | 0 |
| | Spinta sovraccarico Dx | 0 | 0 | 0 | 0 | 0 | 0 | 0 | 0 | 0 | 0 | 0 | 0 |
| | Frenamento Sx Dx | 0 | 0 | 0 | 0 | 0 | 0 | 0 | 0 | 0 | 0 | 0 | 0 |
| | Spinta dinamica terra | 0 | 0 | 0 | 0 | 0 | 0 | 0 | 0 | 0 | 0 | 0 | 0 |
| | Spinta dinamica acqua esterna | 0 | 0 | 0 | 0 | 0 | 0 | 0 | 0 | 0 | 0 | 0 | 0 |
| Piedritto Sx | Permanenti | 0 | 0 | 0 | 0 | 0 | 0 | 0 | 0 | 0 | 0 | 0 | 0 |
| | Spinta riposo Sx | 43.5 | 62.2 | 0 | 0 | 0 | 0 | 0 | 0 | 0 | 0 | 0 | 0 |
| | Spinta riposo Dx | 0 | 0 | 0 | 0 | 0 | 0 | 0 | 0 | 0 | 0 | 0 | 0 |
| | Acqua esterna | 21.8 | 37.2 | 0 | 0 | 0 | 0 | 0 | 0 | 0 | 0 | 0 | 0 |
| | Variabile interno | -70 | -70 | 0 | 0 | 0 | 0 | 0 | 0 | 0 | 0 | 0 | 0 |
| | Variabile centrale | 0 | 0 | 0 | 0 | 0 | 0 | 0 | 0 | 0 | 0 | 0 | 0 |
| | Variabile laterale | 0 | 0 | 0 | 0 | 0 | 0 | 0 | 0 | 0 | 0 | 0 | 0 |
| | Variabile distribuito | 0 | 0 | 0 | 0 | 0 | 0 | 0 | 0 | 0 | 0 | 0 | 0 |
| | Spinta sovraccarico Sx | 6.8 | 5.5 | 0 | 0 | 0 | 0 | 0 | 0 | 0 | 0 | 0 | 0 |
| | Spinta sovraccarico Dx | 0 | 0 | 0 | 0 | 0 | 0 | 0 | 0 | 0 | 0 | 0 | 0 |
| | Frenamento Sx Dx | 0 | 0 | 0 | 0 | 0 | 0 | 0 | 0 | 0 | 0 | 0 | 0 |
| | Spinta dinamica terra | 6.3 | 6.3 | 0 | 0 | 0 | 0 | 0 | 0 | 0 | 0 | 0 | 0 |
| | Spinta dinamica acqua esterna | 3.7 | 3.7 | 0 | 0 | 0 | 0 | 0 | 0 | 0 | 0 | 0 | 0 |
| Piedritto Dx | Permanenti | 0 | 0 | 0 | 0 | 0 | 0 | 0 | 0 | 0 | 0 | 0 | 0 |
| | Spinta riposo Sx | 0 | 0 | 0 | 0 | 0 | 0 | 0 | 0 | 0 | 0 | 0 | 0 |
| | Spinta riposo Dx | -43.5 | -63.2 | 0 | 0 | 0 | 0 | 0 | 0 | 0 | 0 | 0 | 0 |
| | Acqua esterna | -21.8 | -37.2 | 0 | 0 | 0 | 0 | 0 | 0 | 0 | 0 | 0 | 0 |
| | Variabile interno | 70 | 70 | 0 | 0 | 0 | 0 | 0 | 0 | 0 | 0 | 0 | 0 |
| | Variabile centrale | 0 | 0 | 0 | 0 | 0 | 0 | 0 | 0 | 0 | 0 | 0 | 0 |
| | Variabile laterale | 0 | 0 | 0 | 0 | 0 | 0 | 0 | 0 | 0 | 0 | 0 | 0 |
| | Variabile distribuito | 0 | 0 | 0 | 0 | 0 | 0 | 0 | 0 | 0 | 0 | 0 | 0 |
| | Spinta sovraccarico Sx | 0 | 0 | 0 | 0 | 0 | 0 | 0 | 0 | 0 | 0 | 0 | 0 |
| | Spinta sovraccarico Dx | -6.8 | -5.5 | 0 | 0 | 0 | 0 | 0 | 0 | 0 | 0 | 0 | 0 |
| | Frenamento Sx Dx | 0 | 0 | 0 | 0 | 0 | 0 | 0 | 0 | 0 | 0 | 0 | 0 |
| | Spinta dinamica terra | 0 | 0 | 0 | 0 | 0 | 0 | 0 | 0 | 0 | 0 | 0 | 0 |
| | Spinta dinamica acqua esterna | 0 | 0 | 0 | 0 | 0 | 0 | 0 | 0 | 0 | 0 | 0 | 0 |

2.3 Quote

2.3.1 Livelli

Descrizione breve: Nome sintetico assegnato al livello.

Descrizione: Nome assegnato al livello.

Quota: Quota superiore espressa nel sistema di riferimento assoluto. [m]

Spessore: Spessore del livello. [m]

| Descrizione breve | Descrizione | Quota | Spessore |
|-------------------|---------------|-------|----------|
| L1 | Fondazione | -2.2 | 0.2 |
| L2 | Raccordo inf. | -1.9 | 0.2 |
| L3 | Mezzeria | -1.1 | 0.2 |
| L4 | Raccordo sup. | -0.3 | 0.2 |
| L5 | Superiore | 0 | 0.2 |

2.3.2 Tronchi

Descrizione breve: Nome sintetico assegnato al tronco.

Descrizione: Nome assegnato al tronco.

Quota 1: Riferimento della prima quota di definizione del tronco. esprimibile come livello, falda, piano orizzontale alla Z specificata. [m]

Quota 2: Riferimento della seconda quota di definizione del tronco. esprimibile come livello, falda, piano orizzontale alla Z specificata. [m]

| Descrizione breve | Descrizione | Quota 1 | Quota 2 |
|-------------------|----------------------------|---------------|---------------|
| T1 | Fondazione - Raccordo inf. | Fondazione | Raccordo inf. |
| T2 | Raccordo inf. - Mezzeria | Raccordo inf. | Mezzeria |
| T3 | Raccordo sup. - Superiore | Raccordo sup. | Superiore |
| T4 | Mezzeria - Raccordo sup. | Mezzeria | Raccordo sup. |

2.4 Elementi di input

2.4.1 Fili fissi

2.4.1.1 Fili fissi di piano

Livello: Quota di inserimento espressa con notazione breve esprimibile come livello, falda, piano orizzontale alla Z specificata. [m]

Punto: Punto di inserimento.

X: Coordinata X. [m]

Y: Coordinata Y. [m]

Estradosso: Distanza dalla quota di inserimento misurata in direzione ortogonale al piano della quota e con verso positivo verso l'alto. [m]

Angolo: Angolo misurato dal semiasse positivo delle ascisse in verso antiorario. [deg]

Tipo: Tipo di simbolo.

T.c.: Testo completo visualizzato accanto al filo fisso, costituito dalla concatenazione del prefisso e del testo.

| Livello | Punto | | Estradosso | Angolo | Tipo | T.c. | Livello | Punto | | Estradosso | Angolo | Tipo | T.c. |
|---------|--------|--------|------------|--------|-------|------|---------|--------|--------|------------|--------|-------|------|
| | X | Y | | | | | | X | Y | | | | |
| L1 | 0.132 | -1.729 | 0 | 0 | Croce | 5 | L1 | -1.468 | -1.729 | 0 | 0 | Croce | 1 |
| L1 | 0.432 | -1.729 | 0 | 0 | Croce | 5 | L1 | -1.768 | -1.729 | 0 | 0 | Croce | 1 |
| L5 | 0.432 | -1.729 | 0 | 0 | Croce | 2 | L5 | 0.132 | -1.729 | 0 | 0 | Croce | 2 |
| L5 | -1.768 | -1.729 | 0 | 0 | Croce | 2 | L5 | -1.468 | -1.729 | 0 | 0 | Croce | 2 |

2.4.2 Travi di fondazione

2.4.2.1 Fondazioni di travi

Descrizione breve: Descrizione breve usata nelle tabelle dei capitoli delle travi di fondazione.

Stratigrafia: Stratigrafia del terreno nel punto medio in pianta dell'elemento.

Sondaggio: È possibile indicare esplicitamente un sondaggio definito nelle preferenze oppure richiedere di estrapolare il sondaggio dalla definizione del sito espressa nelle preferenze.

Estradosso: Distanza dalla quota superiore del sondaggio misurata in verticale con verso positivo verso l'alto. [m]

Deformazione volumetrica: Valore della deformazione volumetrica impiegato nel calcolo della pressione limite a rottura con la formula di Vesic. Il valore è adimensionale. Accetta anche il valore di default espresso nelle preferenze.

K verticale: Coefficiente di sottofondo verticale del letto di molle. [kN/m³]

Limite compressione: Pressione limite di plasticizzazione a compressione del letto di molle. [kN/m²]

Limite trazione: Pressione limite di plasticizzazione a trazione del letto di molle. [kN/m²]

Sbordo magrone: Allargamento dell'impronta della trave dovuta al magrone: nel calcolare la reazione del terreno la larghezza della trave sarà incrementata del doppio dello sbordo. [m]

Terreno riporto: Caratteristiche dell'eventuale terreno di riporto presente lateralmente all'elemento di fondazione. Esso costituisce un sovraccarico agente sul piano di posa.

| Descrizione breve | Stratigrafia | | | K verticale | Limite compressione | Limite trazione | Sbordo magrone | Terreno riporto |
|-------------------|---------------------|------------|--------------------------|-----------------|---------------------|-----------------|----------------|---------------------------------------|
| | Sondaggio | Estradosso | Deformazione volumetrica | | | | | |
| FT1 | Piu' vicino in sito | 0 | | Default (50000) | Default (1000) | Default (0.1) | 0 | Default (Ghiaia); Default (0.2); 0 |

2.4.2.2 Travi di fondazione C.A. di piano

Sezione: Riferimento ad una definizione di sezione C.A..

P.i.: Posizione dei punti d'inserimento rispetto alla geometria della sezione. SA=Sinistra anima, CA=Centro anima, DA=Destra anima

Liv.: Quota del punto di inserimento iniziale. esprimibile come livello, falda, piano orizzontale alla Z specificata. [m]

Punto i.: Punto di inserimento iniziale.

X: Coordinata X. [m]

Y: Coordinata Y. [m]

Punto f.: Punto di inserimento finale.

X: Coordinata X. [m]

Y: Coordinata Y. [m]

Estr.: Distanza dalla quota di inserimento misurata in direzione ortogonale al piano della quota e con verso positivo verso l'alto. [m]

Mat.: Riferimento ad una definizione di materiale calcestruzzo.

Car.lin.: Riferimento alla definizione di un carico lineare.L: valori del carico espressi nel sistema locale dell'elemento.G: valori del carico espressi nel sistema globale.

DeltaT: Riferimento alla definizione di una variazione termica. Accetta anche il valore "Nessuno".

Sovr.: Aliquota di sovrarresistenza da assicurare in verifica.

S.Z: Indica se l'elemento deve essere verificato considerando il sisma verticale.

C.i.: Svincolo o cerniera da applicare al relativo estremo dell'asta nel modello.

C.f.: Svincolo o cerniera da applicare al relativo estremo dell'asta nel modello.

P.lin.: Peso per unità di lunghezza. [kN/m]

Fond.: Riferimento alla fondazione sottostante l'elemento.

| Sezione | P.i. | Liv. | Punto i. | Punto f. | Estr. | Mat. | Car.lin. | DeltaT | Sovr. | S.Z | C.i. | C.f. | P.lin. | Fond. |
|---------|------|------|----------|----------|-------|------|----------|--------|-------|-----|------|------|--------|-------|
|---------|------|------|----------|----------|-------|------|----------|--------|-------|-----|------|------|--------|-------|

| | | | X | Y | X | Y | | | | | | | | | | |
|----------|----|----|--------|--------|--------|--------|---|----------|---------------|--|---|----|----|----|--|-------|
| R 100x20 | CA | L1 | 0.132 | -1.729 | 0.432 | -1.729 | 0 | C40/50_1 | Nessuno; G | | 0 | No | No | No | | 5 FT1 |
| R 100x20 | CA | L1 | -1.468 | -1.729 | 0.132 | -1.729 | 0 | C40/50_1 | Nessuno; G | | 0 | No | No | No | | 5 FT1 |
| R 100x20 | CA | L1 | -1.768 | -1.729 | -1.468 | -1.729 | 0 | C40/50_1 | Nessuno; G | | 0 | No | No | No | | 5 FT1 |

2.4.3 Travi C.A.

2.4.3.1 Travi C.A. di piano

Sezione: Riferimento ad una definizione di sezione C.A..

P.i.: Posizione dei punti d'inserimento rispetto alla geometria della sezione. SA=Sinistra anima, CA=Centro anima, DA=Destra anima

Liv.: Quota del punto di inserimento iniziale. esprimibile come livello, falda, piano orizzontale alla Z specificata. [m]

Punto i.: Punto di inserimento iniziale.

X: Coordinata X. [m]

Y: Coordinata Y. [m]

Punto f.: Punto di inserimento finale.

X: Coordinata X. [m]

Y: Coordinata Y. [m]

Estr.: Distanza dalla quota di inserimento misurata in direzione ortogonale al piano della quota e con verso positivo verso l'alto. [m]

Mat.: Riferimento ad una definizione di materiale calcestruzzo.

Car.lin.: Riferimento alla definizione di un carico lineare.L: valori del carico espressi nel sistema locale dell'elemento.G: valori del carico espressi nel sistema globale.

DeltaT: Riferimento alla definizione di una variazione termica. Accetta anche il valore "Nessuno".

Sovr.: Aliquota di sovraresistenza da assicurare in verifica.

S.Z: Indica se l'elemento deve essere verificato considerando il sisma verticale.

C.i.: Svincolo o cerniera da applicare al relativo estremo dell'asta nel modello.

C.f.: Svincolo o cerniera da applicare al relativo estremo dell'asta nel modello.

P.lin.: Peso per unità di lunghezza. [kN/m]

| Sezione | P.i. | Liv. | Punto i. | | Punto f. | | Estr. | Mat. | Car.lin. | DeltaT | Sovr. | S.Z | C.i. | C.f. | P.lin. |
|----------|------|------|----------|--------|----------|--------|-------|----------|---------------|--------|-------|-----|------|------|--------|
| | | | X | Y | X | Y | | | | | | | | | |
| R 100x20 | CA | L5 | 0.132 | -1.729 | 0.432 | -1.729 | 0 | C40/50_1 | Nessuno; G | | 0 | No | No | No | 5 |
| R 100x20 | CA | L5 | -1.468 | -1.729 | 0.132 | -1.729 | 0 | C40/50_1 | Nessuno; G | | 0 | No | No | No | 5 |
| R 100x20 | CA | L5 | -1.768 | -1.729 | -1.468 | -1.729 | 0 | C40/50_1 | Nessuno; G | | 0 | No | No | No | 5 |

2.4.4 Pilastri C.A.

Tr.: Riferimento al tronco indicante la quota inferiore e superiore.

Sezione: Riferimento ad una definizione di sezione C.A..

P.i.: Posizione del punto di inserimento rispetto alla geometria della sezione. SS=Sinistra-sotto, SC=Sinistra-centro, SA=Sinistra-alto, CS=Centro-sotto, CC=Centro-centro, CA=Centro-alto, DS=Destra-sotto, DC=Destra-centro, DA=Destra-alto

Punto: Posizione del punto di inserimento rispetto alla geometria della sezione.

X: Coordinata X. [m]

Y: Coordinata Y. [m]

Ang.: Angolo misurato dal semiasse positivo delle ascisse in verso antiorario. [deg]

Mat.: Riferimento ad una definizione di materiale cemento armato.

Car.lin.: Riferimento alla definizione di un carico lineare.L: valori del carico espressi nel sistema locale dell'elemento.G: valori del carico espressi nel sistema globale.

DeltaT: Riferimento alla definizione di una variazione termica. Accetta anche il valore "Nessuno".

Sovr.: Aliquota di sovraresistenza da assicurare in verifica.

S.Z: Indica se l'elemento deve essere verificato considerando il sisma verticale.

C.i.: Svincolo o cerniera da applicare al relativo estremo dell'asta nel modello.

C.f.: Svincolo o cerniera da applicare al relativo estremo dell'asta nel modello.

P.lin.: Peso per unità di lunghezza. [kN/m]

Corr.: Lista di elementi correlati all'elemento generati durante la modellazione.

| Tr. | Sezione | P.i. | Punto | | Ang. | Mat. | Car.lin. | DeltaT | Sovr. | S.Z | C.i. | C.f. | P.lin. | Corr. |
|-----|----------|------|--------|--------|------|----------|------------|--------|-------|-----|------|------|--------|-------|
| | | | X | Y | | | | | | | | | | |
| T1 | R 100x20 | CC | -1.768 | -1.729 | 90 | C40/50 1 | Nessuno; G | | 0 | No | No | No | 5 | 1 |
| T1 | R 100x20 | CC | 0.432 | -1.729 | 90 | C40/50 1 | Nessuno; G | | 0 | No | No | No | 5 | 2 |
| T2 | R 100x20 | CC | 0.432 | -1.729 | 90 | C40/50 1 | Nessuno; G | | 0 | No | No | No | 5 | 4 |
| T2 | R 100x20 | CC | -1.768 | -1.729 | 90 | C40/50 1 | Nessuno; G | | 0 | No | No | No | 5 | 3 |
| T4 | R 100x20 | CC | -1.768 | -1.729 | 90 | C40/50 1 | Nessuno; G | | 0 | No | No | No | 5 | 13 |
| T4 | R 100x20 | CC | 0.432 | -1.729 | 90 | C40/50 1 | Nessuno; G | | 0 | No | No | No | 5 | 14 |
| T3 | R 100x20 | CC | 0.432 | -1.729 | 90 | C40/50 1 | Nessuno; G | | 0 | No | No | No | 5 | 6 |
| T3 | R 100x20 | CC | -1.768 | -1.729 | 90 | C40/50 1 | Nessuno; G | | 0 | No | No | No | 5 | 5 |

3 Dati di modellazione

3.1 Nodi modello

3.1.1 Nodi di definizione del modello

Indice: Numero dell'elemento nell'insieme che lo contiene.

Posizione: Coordinate del nodo.

X: Coordinata X. [m]

Y: Coordinata Y. [m]

Z: Coordinata Z. [m]

| Indice | Posizione | | | Indice | Posizione | | | Indice | Posizione | | | Indice | Posizione | | |
|--------|-----------|--------|------|--------|-----------|--------|------|--------|-----------|--------|------|--------|-----------|--------|------|
| | X | Y | Z | | X | Y | Z | | X | Y | Z | | X | Y | Z |
| 2 | -1.768 | -1.729 | -2.3 | 3 | -1.468 | -1.729 | -2.3 | 4 | 0.132 | -1.729 | -2.3 | 5 | 0.432 | -1.729 | -2.3 |
| 6 | -1.768 | -1.729 | -2 | 7 | 0.432 | -1.729 | -2 | 8 | -1.768 | -1.729 | -1.2 | 9 | 0.432 | -1.729 | -1.2 |
| 10 | -1.768 | -1.729 | -0.4 | 11 | 0.432 | -1.729 | -0.4 | 12 | -1.768 | -1.729 | -0.1 | 13 | -1.468 | -1.729 | -0.1 |
| 14 | 0.132 | -1.729 | -0.1 | 15 | 0.432 | -1.729 | -0.1 | | | | | | | | |

3.2 Aste

3.2.1 Caratteristiche meccaniche aste

I seguenti dati si riferiscono alle caratteristiche meccaniche delle aste utilizzate dal solutore ad elementi finiti. Normalmente differiscono dalle caratteristiche inerziali delle sezioni definite nel database. Tengono conto dei moltiplicatori inerziali espressi nelle preferenze FEM e di indicazioni tratte dalla bibliografia (SAP 90 Volume I Figura X-8; Belluzzi Vol. 1).

I.: Numero dell'elemento nell'insieme che lo contiene.

Area: Area della sezione trasversale. [m²]

Area 2: Area di taglio per sforzo di taglio nella direzione 2. [m²]

Area 3: Area di taglio per sforzo di taglio nella direzione 3. [m²]

In.2: Momento d'inerzia attorno all'asse locale 2. [m⁴]

In.3: Momento d'inerzia attorno all'asse locale 3. [m⁴]

In.tors.: Momento d'inerzia torsionale corretto con il fattore di torsione. [m⁴]

E: Modulo di elasticità longitudinale. [kN/m²]

G: Modulo di elasticità tangenziale. [kN/m²]

Alfa: Coefficiente di dilatazione termica longitudinale. [°C⁻¹]

P.unit.: Peso per unità di lunghezza dell'elemento. [kN/m]

S.fibre: Caratteristiche della sezione a fibre

Sez.corr.: Sezione degli elementi correlati.

Desc.: Descrizione o nome assegnato all'elemento.

Mat.corr.: Materiale degli elementi correlati.

Desc.: Descrizione o nome assegnato all'elemento.

| I. | Area | Area 2 | Area 3 | In.2 | In.3 | In.tors. | E | G | Alfa | P.unit. | S.fibre | Sez.corr. Desc. | Mat.corr. Desc. |
|----|------|--------|--------|----------|----------|----------|----------|----------|---------|---------|---------|--------------------|--------------------|
| 1 | 0.2 | 0.1667 | 0.1667 | 1.67E-02 | 6.67E-04 | 2.33E-05 | 35547105 | 16157775 | 0.00001 | 5 | | R 100x20 | C40/50 1 |
| 2 | 0.2 | 0.1667 | 0.1667 | 1.67E-02 | 6.67E-04 | 2.33E-05 | 35547105 | 16157775 | 0.00001 | 5 | | R 100x20 | C40/50 1 |
| 3 | 0.2 | 0.1667 | 0.1667 | 1.67E-02 | 6.67E-04 | 2.33E-05 | 35547105 | 16157775 | 0.00001 | 5 | | R 100x20 | C40/50 1 |

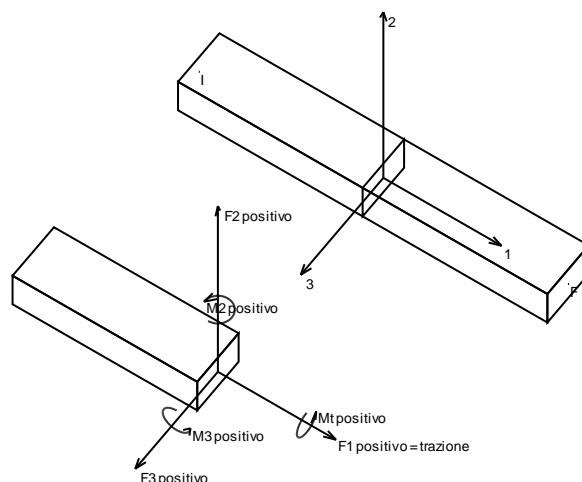
4 Risultati numerici

4.1 Sollecitazioni aste

4.1.1 Convenzioni di segno aste

Le abbreviazioni relative alle sollecitazioni sugli elementi aste sono da intendersi:

- F1 (N): sforzo normale nell'asta;
- F2: sforzo di taglio agente nella direzione dell'asse locale 2;
- F3: sforzo di taglio agente nella direzione dell'asse locale 3;
- M1 (Mt): momento attorno all'asse locale 1; equivale al momento torcente;
- M2: momento attorno all'asse locale 2;
- M3: momento attorno all'asse locale 3;



La convenzione sui segni per i parametri di sollecitazione delle aste è la seguente:

presa un'asta con nodo iniziale *i* e nodo finale *f*, asse 1 che va da *i* a *f*, assi 2 e 3 presi secondo quanto indicato nei paragrafi successivi relativi al sistema locale delle aste sezionando l'asta in un punto e considerando la sezione sinistra del punto in cui si è effettuato il taglio (sezione da cui esce il versore asse 1) i parametri di sollecitazione sono positivi se hanno verso e direzione concordi con il sistema di riferimento locale dell'asta 1, 2, 3 (per i

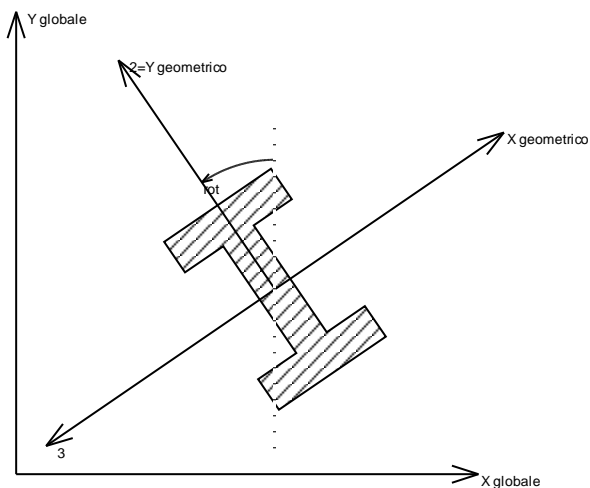
momenti si adotta la regola della mano destra).

Il sistema è definito diversamente per tre categorie di aste, a seconda che siano originate da:

- aste verticali ad esempio pilastri e colonne;
- aste non verticali non di c.a., ad esempio travi di acciaio o legno;
- aste non verticali in c.a.: travi in c.a. di piano, falda o a quota generica.

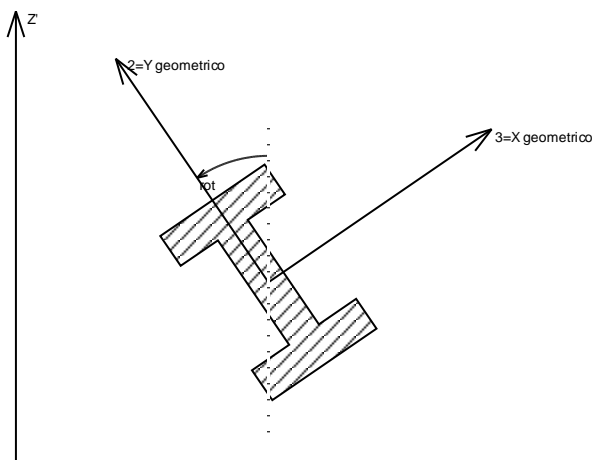
Nel seguito si indica con 1, 2 e 3 il sistema locale dell'asta che non sempre coincide con gli assi principali della sezione. Si ricorda che per assi principali si intendono gli assi rispetto a cui si ha il raggio di inerzia minimo e massimo. Gli assi 1, 2 e 3 rispettano la regola della mano destra.

Sistema locale aste verticali



Nella figura si considera l'asse 1 uscente dal foglio (l'osservatore guarda in direzione opposta a quella dell'asse 1).

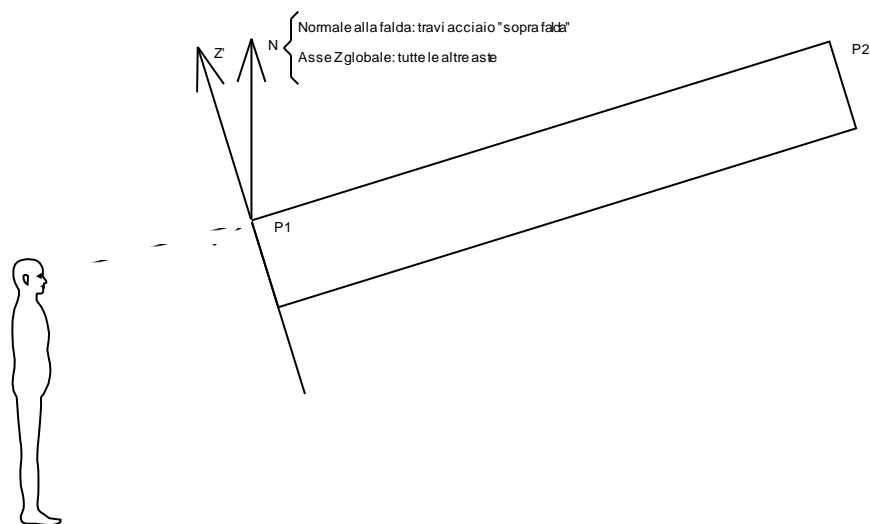
Sistema locale aste non verticali



Nella figura si considera l'asse 1 entrante nel foglio (l'osservatore guarda in direzione coincidente a quella dell'asse 1).

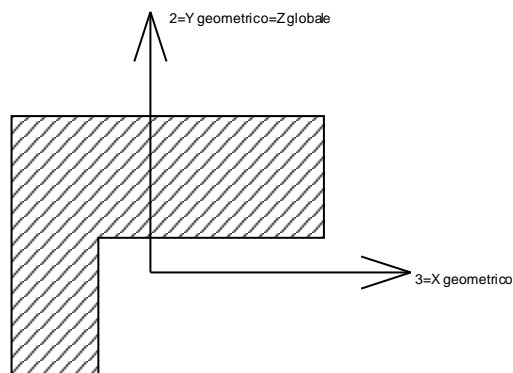
L'asse Z' è illustrato nella figura seguente dove:

- P1 è il punto di inserimento iniziale dell'asta
- P2 è il punto di inserimento finale dell'asta
- N è la normale al piano o falda di inserimento



Z' è quindi l'intersezione tra il piano passante per P1, P2 contenente N e il piano della sezione iniziale dell'asta.

Sistema locale aste derivanti da travi in c.a.



Nella figura si considera l'asse 1 entrante nel foglio (l'osservatore guarda in direzione coincidente a quella dell'asse 1). L'asse 2 è sempre verticale e quindi coincidente con l'asse Z globale nonché con l'asse y geometrico. L'asse 3 coincide con l'asse x geometrico. Si sottolinea il fatto che gli assi 2 e 3 non corrispondono agli assi principali della sezione.

4.1.2 Sollecitazioni estreme aste

Asta: Elemento asta a cui si riferiscono le sollecitazioni.

Ind.: Indice dell'asta.

Cont.: Contesto a cui si riferisce la sollecitazione

n.br.: Nome breve della condizione o combinazione di carico.

Pos.: Numero della sezione all'interno dell'asta (tra 1 e 31, dove 1 corrisponde alla sezione al nodo iniziale, 16 è la sezione in mezzeria, 31 corrisponde alla sezione al nodo finale).

Posizione: Posizione a cui si riferisce la sollecitazione dell'asta.

X: Componente X della posizione a cui si riferisce la sollecitazione dell'asta. [m]

Y: Componente Y della posizione a cui si riferisce la sollecitazione dell'asta. [m]

Z: Componente Z della posizione a cui si riferisce la sollecitazione dell'asta. [m]

Soll.traslazionale: Componente traslazionale della sollecitazione dell'asta.

F1: Componente F1 della sollecitazione dell'asta. [kN]

F2: Componente F2 della sollecitazione dell'asta. [kN]

F3: Componente F3 della sollecitazione dell'asta. [kN]

Soll.rotazionale: Componente rotazionale della sollecitazione dell'asta.

M1: Componente M1 della sollecitazione dell'asta. [kN*m]

M2: Componente M2 della sollecitazione dell'asta. [kN*m]

M3: Componente M3 della sollecitazione dell'asta. [kN*m]

Sollecitazioni con sforzo normale (N) minimo

Vengono mostrate le sole 5 aste più sollecitate.

| Asta | Cont. | Pos. | Posizione | | | Soll.traslazionale | | | Soll.rotazionale | | |
|------|-------|------|-----------|---|---|--------------------|----|----|------------------|----|----|
| Ind. | n.br. | | X | Y | Z | F1 | F2 | F3 | M1 | M2 | M3 |

| Asta | Cont. | Pos. | Posizione | | | Soll.traslazionale | | | Soll.rotazionale | | |
|------|-------|------|-----------|-------|------|--------------------|--------|----|------------------|----|----------|
| Ind. | n.br. | | X | Y | Z | F1 | F2 | F3 | M1 | M2 | M3 |
| 1 | LU 17 | 1 | -1.77 | -1.73 | -2.3 | -218.9 | -96.23 | 0 | 0 | 0 | -42.3226 |
| 2 | LU 16 | 1 | 0.43 | -1.73 | -2.3 | -218.62 | 97.39 | 0 | 0 | 0 | 42.9424 |
| 3 | LU 17 | 1 | -1.77 | -1.73 | -2 | -216.88 | -63.31 | 0 | 0 | 0 | -18.4322 |
| 4 | LU 16 | 1 | 0.43 | -1.73 | -2 | -216.6 | 64.2 | 0 | 0 | 0 | 18.7464 |
| 13 | LU 17 | 1 | -1.77 | -1.73 | -1.2 | -211.48 | 16.54 | 0 | 0 | 0 | -0.4893 |

Sollecitazioni con sforzo normale (N) massimo

Vengono mostrate le sole 5 aste più sollecitate.

| Asta | Cont. | Pos. | Posizione | | | Soll.traslazionale | | | Soll.rotazionale | | |
|------|-------------------|------|-----------|-------|------|--------------------|-------|----|------------------|----|---------|
| Ind. | n.br. | | X | Y | Z | F1 | F2 | F3 | M1 | M2 | M3 |
| 8 | Variabile interno | 1 | -1.47 | -1.73 | -0.1 | 77.1 | 56 | 0 | 0 | 0 | 9.5692 |
| 9 | Variabile interno | 1 | 0.13 | -1.73 | -0.1 | 77.1 | -56 | 0 | 0 | 0 | 9.5692 |
| 7 | Variabile interno | 1 | -1.77 | -1.73 | -0.1 | 77.1 | 77 | 0 | 0 | 0 | 29.5192 |
| 5 | Variabile interno | 1 | -1.77 | -1.73 | -0.4 | 77 | -56.1 | 0 | 0 | 0 | 9.5392 |
| 4 | Variabile interno | 1 | 0.43 | -1.73 | -2 | 77 | -55.9 | 0 | 0 | 0 | -9.3793 |

Sollecitazioni con momento M2 minimo

Vengono mostrate le sole 5 aste più sollecitate.

| Asta | Cont. | Pos. | Posizione | | | Soll.traslazionale | | | Soll.rotazionale | | |
|------|-------------------|------|-----------|-------|------|--------------------|---------|----|------------------|----|---------|
| Ind. | n.br. | | X | Y | Z | F1 | F2 | F3 | M1 | M2 | M3 |
| 12 | LU 17 | 31 | 0.43 | -1.73 | -2.3 | -156.58 | -196.54 | 0 | 0 | 0 | 81.6107 |
| 10 | LU 16 | 1 | -1.77 | -1.73 | -2.3 | -155.15 | 196.82 | 0 | 0 | 0 | 80.9487 |
| 8 | LU 16 | 15 | -0.72 | -1.73 | -0.1 | -107.47 | 1.55 | 0 | 0 | 0 | 48.0056 |
| 11 | Spinta riposo Dx | 31 | 0.13 | -1.73 | -2.3 | -70.71 | -19.81 | 0 | 0 | 0 | 43.1812 |
| 9 | Variabile interno | 31 | 0.43 | -1.73 | -0.1 | 77.1 | -77 | 0 | 0 | 0 | 29.5192 |

Sollecitazioni con momento M2 massimo

Vengono mostrate le sole 5 aste più sollecitate.

| Asta | Cont. | Pos. | Posizione | | | Soll.traslazionale | | | Soll.rotazionale | | |
|------|------------------|------|-----------|-------|------|--------------------|---------|----|------------------|----|----------|
| Ind. | n.br. | | X | Y | Z | F1 | F2 | F3 | M1 | M2 | M3 |
| 7 | LU 17 | 1 | -1.77 | -1.73 | -0.1 | -107.53 | -204.05 | 0 | 0 | 0 | -70.7217 |
| 9 | LU 16 | 31 | 0.43 | -1.73 | -0.1 | -107.47 | 203.77 | 0 | 0 | 0 | -70.3984 |
| 11 | LU 17 | 13 | -0.83 | -1.73 | -2.3 | -103.84 | -2.88 | 0 | 0 | 0 | -51.0037 |
| 10 | Spinta riposo Dx | 16 | -1.62 | -1.73 | -2.3 | 19.8 | -0.33 | 0 | 0 | 0 | -32.9854 |
| 12 | Spinta riposo Sx | 16 | 0.28 | -1.73 | -2.3 | 19.69 | 0.31 | 0 | 0 | 0 | -32.7625 |

Sollecitazioni con momento M3 minimo

Vengono mostrate le sole 5 aste più sollecitate.

| Asta | Cont. | Pos. | Posizione | | | Soll.traslazionale | | | Soll.rotazionale | | |
|------|-------|------|-----------|-------|------|--------------------|---------|----|------------------|----|----------|
| Ind. | n.br. | | X | Y | Z | F1 | F2 | F3 | M1 | M2 | M3 |
| 1 | LU 16 | 1 | -1.77 | -1.73 | -2.3 | -196.82 | -155.15 | 0 | 0 | 0 | -80.9487 |
| 5 | LU 17 | 31 | -1.77 | -1.73 | -0.1 | -204.05 | 107.53 | 0 | 0 | 0 | -70.7217 |
| 7 | LU 17 | 1 | -1.77 | -1.73 | -0.1 | -107.53 | -204.05 | 0 | 0 | 0 | -70.7217 |
| 9 | LU 16 | 31 | 0.43 | -1.73 | -0.1 | -107.47 | 203.77 | 0 | 0 | 0 | -70.3984 |
| 11 | LU 17 | 13 | -0.83 | -1.73 | -2.3 | -103.84 | -2.88 | 0 | 0 | 0 | -51.0037 |

Sollecitazioni con momento M3 massimo

Vengono mostrate le sole 5 aste più sollecitate.

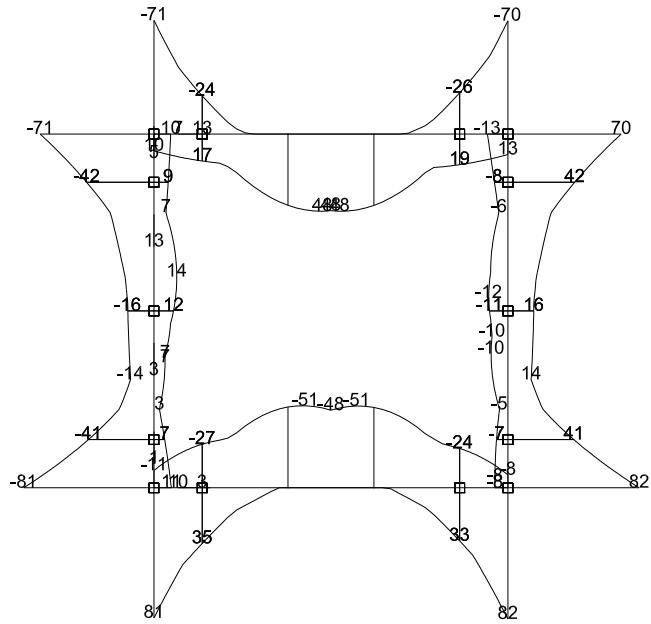
| Asta | Cont. | Pos. | Posizione | | | Soll.traslazionale | | | Soll.rotazionale | | |
|------|-------|------|-----------|-------|------|--------------------|---------|----|------------------|----|---------|
| Ind. | n.br. | | X | Y | Z | F1 | F2 | F3 | M1 | M2 | M3 |
| 2 | LU 17 | 1 | 0.43 | -1.73 | -2.3 | -196.54 | 156.58 | 0 | 0 | 0 | 81.6107 |
| 12 | LU 17 | 31 | 0.43 | -1.73 | -2.3 | -156.58 | -196.54 | 0 | 0 | 0 | 81.6107 |
| 10 | LU 16 | 1 | -1.77 | -1.73 | -2.3 | -155.15 | 196.82 | 0 | 0 | 0 | 80.9487 |
| 6 | LU 16 | 31 | 0.43 | -1.73 | -0.1 | -203.77 | -107.47 | 0 | 0 | 0 | 70.3984 |
| 8 | LU 16 | 15 | -0.72 | -1.73 | -0.1 | -107.47 | 1.55 | 0 | 0 | 0 | 48.0056 |

5 Diagrammi involuipi

5.1 Involuipi SLU

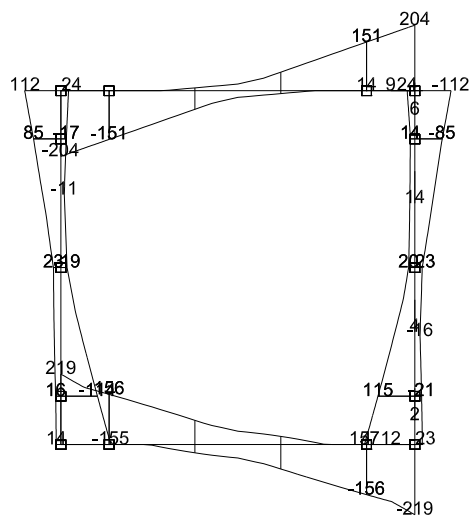
INVILUPPO MOMENTI

[kNm]



INVILUPPO TAGLIO

[kN]

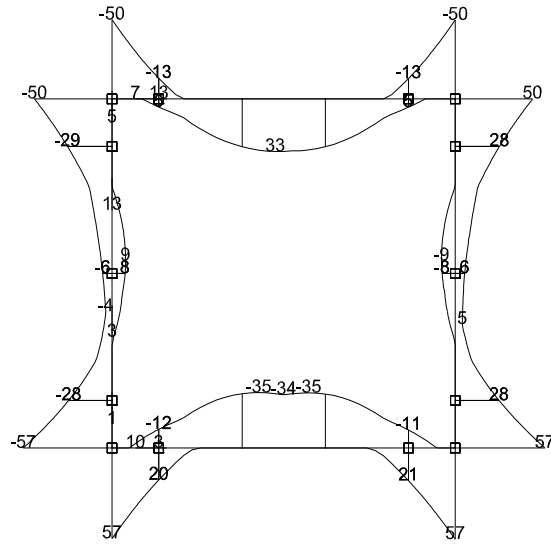


5.3 Involuppi SLE (frequente e quasi permanente)

INVILUPPO MOMENTI

COMB. FREQUENTE

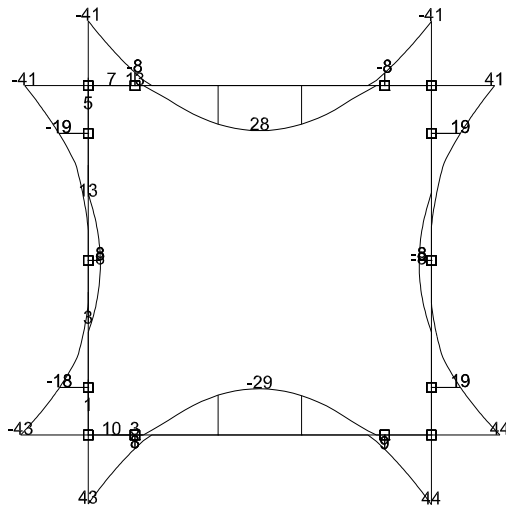
[kNm]



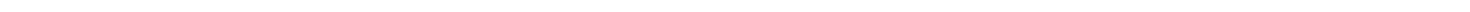
INVILUPPO MOMENTI

COMB. QUASI PERMANENTE

[kNm]



6. Verifiche



Verifica della sezione della soletta sup. per flessione (Mmax)

Calcestruzzo

| | | | |
|-----|-------|-------------------|--------|
| Rck | 50 | N/mm ² | |
| fck | 41,5 | N/mm ² | |
| Ec | 34881 | N/mm ² | |
| γc | 1,5 | | |
| fcd | 27,7 | N/mm ² | |
| fc1 | 23,5 | N/mm ² | S.L.U. |
| σc | 18,7 | N/mm ² | S.L.E. |
| εc1 | 2 ‰ | | |
| εcu | 3,5 ‰ | | |

Acciaio B450C

| | | | |
|-----|--------|-------------------|--------|
| ftk | 540 | N/mm ² | |
| fyk | 450 | N/mm ² | |
| Es | 206000 | N/mm ² | |
| γs | 1,15 | | |
| fsd | 391 | N/mm ² | S.L.U. |
| σs | 320 | N/mm ² | S.L.E. |
| εsd | 1,90 ‰ | | |
| εsu | 10 ‰ | | |

Coefficienti di omogeneizzazione

| | | |
|---|------|--------|
| m | 14 | S.L.E. |
| r | 16,6 | S.L.U. |

Sezione trave e azioni agenti

| combinazione rara | | | |
|-------------------|------|-------|-------|
| b | h | Mk | Msd |
| [cm] | [cm] | [kNm] | [kNm] |
| 100 | 20 | 36,00 | 48,00 |

| | | |
|----|------|----|
| d' | 3,0 | cm |
| d | 17,0 | cm |

N° ferri area tesa

| n° | Φ | A _s [cm ²] |
|----|----|-----------------------------------|
| 5 | 6 | 1,41 |
| 4 | 12 | 4,52 |
| 4 | 12 | 4,52 |
| | | 10,46 |

N° ferri area compressa

| n° | Φ | A' _s [cm ²] |
|----|----|------------------------------------|
| 5 | 6 | 1,41 |
| 4 | 10 | 3,14 |
| 0 | 0 | 0,00 |
| | | 4,56 |

Verifiche S.L.E.

| | | | |
|------------------|---------|-------------------|----|
| ρ _s | 0,00615 | | |
| ρ' _s | 0,00268 | | |
| ω _t | 0,12367 | | |
| δ | 0,75018 | | |
| x | 5,52 | cm | |
| J _i | 25314 | cm ⁴ | |
| σ _c = | 7,84 | N/mm ² | OK |
| σ _s = | 228,64 | N/mm ² | OK |

Verifiche S.L.U.

| | | | |
|-----------------|---------|--------------------------------|----|
| ω _{sc} | 0,5186 | limite verso le forti armature | |
| ω _s | 0,10240 | OK | |
| ω' _s | 0,04459 | OK | |
| x | 0,98 | cm | |
| z _s | 16,51 | cm | |
| z' _s | -2,51 | cm | |
| ε _s | 0,0449 | | |
| ε' _s | 0,0050 | | |
| Mrd= | 63,11 | kNm | OK |

Verifiche S.L.E. fessurazione

| combinazione frequente | | | |
|--------------------------------------|--------|-------------------|----|
| condizioni ambientali non aggressive | | | |
| armatura poco sensibile | | | |
| ω _k max | 0,3 | mm | |
| β | 1,70 | | |
| K ₁ | 0,80 | | |
| K ₂ | 0,50 | | |
| Φ | 12,00 | mm | |
| A _{ceff.} | 750,00 | cm ² | |
| δ | 0,0139 | | |
| Stm | 136,03 | mm | |
| Mk | 33,00 | kNm | |
| σ _s | 209,59 | N/mm ² | |
| ε _{sm} | 0,0010 | | |
| ω _k = | 0,24 | mm | OK |

| combinazione quasi permanente | | | |
|--------------------------------------|--------|-------------------|----|
| condizioni ambientali non aggressive | | | |
| armatura poco sensibile | | | |
| ω _k max | 0,2 | mm | |
| β | 1,70 | | |
| K ₁ | 0,80 | | |
| K ₂ | 0,50 | | |
| Φ | 12,00 | mm | |
| A _{ceff.} | 750,00 | cm ² | |
| δ | 0,0139 | | |
| Stm | 136,03 | mm | |
| Mk | 28,00 | kNm | |
| σ _s | 177,83 | N/mm ² | |
| ε _{sm} | 0,0009 | | |
| ω _k = | 0,20 | mm | OK |

Verifica della sezione alla fine del ringrosso d'angolo della soletta superiore per flessione

Calcestruzzo

| | | | |
|-----|-------|-------------------|--------|
| Rck | 50 | N/mm ² | |
| fck | 41,5 | N/mm ² | |
| Ec | 34881 | N/mm ² | |
| γc | 1,5 | | |
| fcd | 27,7 | N/mm ² | |
| fc1 | 23,5 | N/mm ² | S.L.U. |
| σc | 18,7 | N/mm ² | S.L.E. |
| εc1 | 2 ‰ | | |
| εcu | 3,5 ‰ | | |

Acciaio B450C

| | | | |
|-----|--------|-------------------|--------|
| ftk | 540 | N/mm ² | |
| fyk | 450 | N/mm ² | |
| Es | 206000 | N/mm ² | |
| γs | 1,15 | | |
| fsd | 391 | N/mm ² | S.L.U. |
| σs | 320 | N/mm ² | S.L.E. |
| εsd | 1,90 ‰ | | |
| εsu | 10 ‰ | | |

Coefficienti di omogeneizzazione

| | | |
|---|------|--------|
| m | 14 | S.L.E. |
| r | 16,6 | S.L.U. |

Sezione trave e azioni agenti

| | | | |
|-------------------|------|-------|-------|
| combinazione rara | | | |
| b | h | Mk | Msd |
| [cm] | [cm] | [kNm] | [kNm] |
| 100 | 20 | 13,00 | 25,00 |

| | | |
|----|------|----|
| d' | 3,0 | cm |
| d | 17,0 | cm |

N° ferri area tesa

| | | |
|----|----|-----------------------------------|
| n° | Φ | A _s [cm ²] |
| 5 | 6 | 1,41 |
| 5 | 12 | 5,65 |
| 4 | 10 | 3,14 |
| | | 10,21 |

N° ferri area compressa

| | | |
|----|----|------------------------------------|
| n° | Φ | A' _s [cm ²] |
| 5 | 6 | 1,41 |
| 4 | 12 | 4,52 |
| 0 | 0 | 0,00 |
| | | 5,94 |

Verifiche S.L.E.

| | | | |
|------------------|---------|-------------------|----|
| ρ _s | 0,00601 | | |
| ρ' _s | 0,00349 | | |
| ω _t | 0,13298 | | |
| δ | 0,69718 | | |
| x | 5,40 | cm | |
| J _i | 24962 | cm ⁴ | |
| σ _c = | 2,81 | N/mm ² | OK |
| σ _s = | 84,57 | N/mm ² | OK |

Verifiche S.L.U.

| | | | |
|-----------------|---------|--------------------------------|----|
| ω _{sc} | 0,5186 | limite verso le forti armature | |
| ω _s | 0,10994 | OK | |
| ω' _s | 0,05812 | OK | |
| x | 0,88 | cm | |
| Z _s | 16,56 | cm | |
| Z' _s | -2,56 | cm | |
| ε _s | 0,0505 | | |
| ε' _s | 0,0060 | | |
| Mrd= | 60,21 | kNm | OK |

Verifiche S.L.E. fessurazione

| | | | |
|--------------------------------------|--------|-------------------|----|
| combinazione frequente | | | |
| condizioni ambientali non aggressive | | | |
| armatura poco sensibile | | | |
| ω _k max | 0,3 | mm | |
| β | 1,70 | | |
| K ₁ | 0,80 | | |
| K ₂ | 0,50 | | |
| Φ | 12,00 | mm | |
| A _{ceff.} | 750,00 | cm ² | |
| δ | 0,0136 | | |
| Stm | 138,15 | mm | |
| Mk | 13,00 | kNm | |
| σ _s | 84,57 | N/mm ² | |
| ε _{sm} | 0,0004 | | |
| ω _k = | 0,10 | mm | OK |

| | | | |
|--------------------------------------|--------|-------------------|----|
| combinazione quasi permanente | | | |
| condizioni ambientali non aggressive | | | |
| armatura poco sensibile | | | |
| ω _k max | 0,2 | mm | |
| β | 1,70 | | |
| K ₁ | 0,80 | | |
| K ₂ | 0,50 | | |
| Φ | 12,00 | mm | |
| A _{ceff.} | 750,00 | cm ² | |
| δ | 0,0136 | | |
| Stm | 138,15 | mm | |
| Mk | 8,00 | kNm | |
| σ _s | 52,04 | N/mm ² | |
| ε _{sm} | 0,0003 | | |
| ω _k = | 0,06 | mm | OK |

Verifica della sezione alla fine del ringrosso d'angolo della soletta superiore per taglio

Calcestruzzo

| | | | |
|----------------------|-------|-------------------|---------------|
| Rck | 50 | N/mm ² | |
| fck | 41,5 | N/mm ² | |
| fctm | 3,60 | N/mm ² | |
| fctk _{0,05} | 2,52 | N/mm ² | |
| fctd | 1,68 | N/mm ² | |
| Ec | 34881 | N/mm ² | |
| γc | 1,5 | | |
| fcd | 27,7 | N/mm ² | |
| fc1 | 23,5 | N/mm ² | S.L.U. |
| fc2 | 13,8 | N/mm ³ | S.L.U.ridotta |
| τrd | 0,42 | N/mm ² | |
| σc | 18,7 | N/mm ² | S.L.E. |
| σ'c | 11,2 | N/mm ³ | S.L.E.ridotta |

Acciaio B450C

| | | | |
|-----|--------|-------------------|--------|
| ftk | 540 | N/mm ² | |
| fyk | 450 | N/mm ² | |
| Es | 206000 | N/mm ² | |
| γs | 1,15 | | |
| fsd | 391 | N/mm ² | S.L.U. |
| σs | 320 | N/mm ² | S.L.E. |

Sezione trave e azioni agenti

combinazione rara

| b | h | Vk | Vsd |
|------|------|--------|--------|
| [cm] | [cm] | [kN] | [kN] |
| 100 | 20 | 106,00 | 151,00 |

| | | |
|----|------|----|
| d' | 3,0 | cm |
| d | 17,0 | cm |

N° ferri area tesa

| n° | Φ | A _s [cm ²] |
|----|----|-----------------------------------|
| 5 | 6 | 1,41 |
| 5 | 12 | 5,65 |
| 4 | 10 | 3,14 |
| | | 10,21 |

N° ferri area compressa

| n° | Φ | A' _s [cm ²] |
|----|----|------------------------------------|
| 5 | 6 | 1,41 |
| 4 | 12 | 4,52 |
| 0 | 0 | 0,00 |
| | | 5,94 |

Verifica di resistenza trave non armata al taglio

| | | | | |
|--|--------|--------------------|-------------------------|----|
| Vsd | 151,00 | kN | | |
| k | 2,08 | | | |
| kmax | 2,00 | vmin | 0,68 | |
| ρ | 0,006 | vrd | 0,73 | OK |
| Nsd | 0,00 | kN | solo carichi permanenti | |
| σ | 0,000 | kN/cm ² | | |
| Vrd | 119,18 | kN | >Vsd | KO |
| elemento fessurato dal momento flettente | | | | |

Dimensionamento delle armature trasversali

| | | | | | | |
|--------------|---------|-------------------|---|--------|-------------------|----|
| Vsd | 151,00 | kN | | | | |
| Nsd | 0,00 | kN | solo carichi permanenti | | | |
| molle φ | 10 | | | | | |
| n°braccia | 4 | | | | | |
| Area staffe | 3,14 | cm ² | | | | |
| passo staffe | 12 | cm | | | | |
| α | 90 | ctg(α) | 0 | sin(α) | 1 | |
| θ | 45 | ctg(θ) | 1 | sin(θ) | 0,71 | |
| Vrsd | 156,74 | kN | verifica a taglio trazione Vrsd>Vsd | | | |
| f'cd | 13,8 | N/mm ² | | | | |
| σcp | 0,00 | N/mm ² | 0,25fcd | 6,9 | N/mm ² | |
| αc | 1,00 | | | | | |
| Vrcd | 1058,25 | kN | verifica a taglio compressione Vrcd>Vsd | | | |
| Vrd | 156,74 | kN | verifica a taglio Vrd>Vsd | | | OK |

Verifica della sezione della soletta inf. per flessione (Mmax)

Calcestruzzo

| | | | |
|-----|-------|-------------------|--------|
| Rck | 50 | N/mm ² | |
| fck | 41,5 | N/mm ² | |
| Ec | 34881 | N/mm ² | |
| γc | 1,5 | | |
| fcd | 27,7 | N/mm ² | |
| fc1 | 23,5 | N/mm ² | S.L.U. |
| σc | 18,7 | N/mm ² | S.L.E. |
| εc1 | 2 | ‰ | |
| εcu | 3,5 | ‰ | |

Acciaio B450C

| | | | |
|-----|--------|-------------------|--------|
| ftk | 540 | N/mm ² | |
| fyk | 450 | N/mm ² | |
| Es | 206000 | N/mm ² | |
| γs | 1,15 | | |
| fsd | 391 | N/mm ² | S.L.U. |
| σs | 320 | N/mm ² | S.L.E. |
| εsd | 1,90 | ‰ | |
| εsu | 10 | ‰ | |

Coefficienti di omogeneizzazione

| | | |
|---|------|--------|
| m | 14 | S.L.E. |
| r | 16,6 | S.L.U. |

Sezione trave e azioni agenti

| | | | |
|-------------------|------|-------|-------|
| combinazione rara | | | |
| b | h | Mk | Msd |
| [cm] | [cm] | [kNm] | [kNm] |
| 100 | 20 | 37,00 | 51,00 |

| | | |
|----|------|----|
| d' | 3,0 | cm |
| d | 17,0 | cm |

N° ferri area tesa

| | | |
|----|----|-----------------------------------|
| n° | Φ | A _s [cm ²] |
| 5 | 6 | 1,41 |
| 4 | 12 | 4,52 |
| 5 | 12 | 5,65 |
| | | 11,59 |

N° ferri area compressa

| | | |
|----|----|------------------------------------|
| n° | Φ | A' _s [cm ²] |
| 5 | 6 | 1,41 |
| 4 | 10 | 3,14 |
| 0 | 0 | 0,00 |
| | | 4,56 |

Verifiche S.L.E.

| | | | |
|------------------|---------|-------------------|----|
| ρ _s | 0,00682 | | |
| ρ' _s | 0,00268 | | |
| ω _t | 0,13298 | | |
| δ | 0,76768 | | |
| x | 5,75 | cm | |
| J _i | 27360 | cm ⁴ | |
| σ _c = | 7,77 | N/mm ² | OK |
| σ _s = | 213,06 | N/mm ² | OK |

Verifiche S.L.U.

| | | | |
|-----------------|---------|--------------------------------|----|
| ω _{sc} | 0,5186 | limite verso le forti armature | |
| ω _s | 0,11347 | OK | |
| ω' _s | 0,04459 | OK | |
| x | 1,17 | cm | |
| Z _s | 16,41 | cm | |
| Z' _s | -2,41 | cm | |
| ε _s | 0,0372 | | |
| ε' _s | 0,0037 | | |
| Mrd= | 70,16 | kNm | OK |

Verifiche S.L.E. fessurazione

| | | | |
|--------------------------------------|--------|-------------------|----|
| combinazione frequente | | | |
| condizioni ambientali non aggressive | | | |
| armatura poco sensibile | | | |
| ω _k max | 0,3 | mm | |
| β | 1,70 | | |
| K ₁ | 0,80 | | |
| K ₂ | 0,50 | | |
| Φ | 12,00 | mm | |
| A _{ceff.} | 750,00 | cm ² | |
| δ | 0,0155 | | |
| Stm | 127,64 | mm | |
| Mk | 35,00 | kNm | |
| σ _s | 201,54 | N/mm ² | |
| ε _{sm} | 0,0010 | | |
| ω _k = | 0,21 | mm | OK |

| | | | |
|--------------------------------------|--------|-------------------|----|
| combinazione quasi permanente | | | |
| condizioni ambientali non aggressive | | | |
| armatura poco sensibile | | | |
| ω _k max | 0,2 | mm | |
| β | 1,70 | | |
| K ₁ | 0,80 | | |
| K ₂ | 0,50 | | |
| Φ | 12,00 | mm | |
| A _{ceff.} | 750,00 | cm ² | |
| δ | 0,0155 | | |
| Stm | 127,64 | mm | |
| Mk | 29,00 | kNm | |
| σ _s | 166,99 | N/mm ² | |
| ε _{sm} | 0,0008 | | |
| ω _k = | 0,18 | mm | OK |

Verifica della sezione alla fine del ringrosso d'angolo della soletta inferiore per flessione

Calcestruzzo

| | | | |
|-----|-------|-------------------|--------|
| Rck | 50 | N/mm ² | |
| fck | 41,5 | N/mm ² | |
| Ec | 34881 | N/mm ² | |
| γc | 1,5 | | |
| fcd | 27,7 | N/mm ² | |
| fc1 | 23,5 | N/mm ² | S.L.U. |
| σc | 18,7 | N/mm ² | S.L.E. |
| εc1 | 2 ‰ | | |
| εcu | 3,5 ‰ | | |

Acciaio B450C

| | | | |
|-----|--------|-------------------|--------|
| ftk | 540 | N/mm ² | |
| fyk | 450 | N/mm ² | |
| Es | 206000 | N/mm ² | |
| γs | 1,15 | | |
| fsd | 391 | N/mm ² | S.L.U. |
| σs | 320 | N/mm ² | S.L.E. |
| εsd | 1,90 ‰ | | |
| εsu | 10 ‰ | | |

Coefficienti di omogeneizzazione

| | | |
|---|------|--------|
| m | 14 | S.L.E. |
| r | 16,6 | S.L.U. |

Sezione trave e azioni agenti

| | | | |
|-------------------|------|-------|-------|
| combinazione rara | | | |
| b | h | Mk | Msd |
| [cm] | [cm] | [kNm] | [kNm] |
| 100 | 20 | 21,00 | 35,00 |

| | | |
|----|------|----|
| d' | 3,0 | cm |
| d | 17,0 | cm |

N° ferri area tesa

| | | |
|----|----|-----------------------------------|
| n° | Φ | A _s [cm ²] |
| 5 | 6 | 1,41 |
| 5 | 12 | 5,65 |
| 4 | 10 | 3,14 |
| | | 10,21 |

N° ferri area compressa

| | | |
|----|----|------------------------------------|
| n° | Φ | A' _s [cm ²] |
| 5 | 6 | 1,41 |
| 4 | 12 | 4,52 |
| 0 | 0 | 0,00 |
| | | 5,94 |

Verifiche S.L.E.

| | | | |
|------------------|---------|-------------------|----|
| ρ _s | 0,00601 | | |
| ρ' _s | 0,00349 | | |
| ω _t | 0,13298 | | |
| δ | 0,69718 | | |
| x | 5,40 | cm | |
| J _i | 24962 | cm ⁴ | |
| σ _c = | 4,54 | N/mm ² | OK |
| σ _s = | 136,61 | N/mm ² | OK |

Verifiche S.L.U.

| | | | |
|-----------------|---------|--------------------------------|----|
| ω _{sc} | 0,5186 | limite verso le forti armature | |
| ω _s | 0,10994 | OK | |
| ω' _s | 0,05812 | OK | |
| x | 0,88 | cm | |
| z _s | 16,56 | cm | |
| z' _s | -2,56 | cm | |
| ε _s | 0,0505 | | |
| ε' _s | 0,0060 | | |
| Mrd= | 60,21 | kNm | OK |

Verifiche S.L.E. fessurazione

| | | | |
|--------------------------------------|--------|-------------------|----|
| combinazione frequente | | | |
| condizioni ambientali non aggressive | | | |
| armatura poco sensibile | | | |
| ω _k max | 0,3 | mm | |
| β | 1,70 | | |
| K ₁ | 0,80 | | |
| K ₂ | 0,50 | | |
| Φ | 12,00 | mm | |
| A _{ceff.} | 750,00 | cm ² | |
| δ | 0,0136 | | |
| Stm | 138,15 | mm | |
| Mk | 21,00 | kNm | |
| σ _s | 136,61 | N/mm ² | |
| ε _{sm} | 0,0007 | | |
| ω _k = | 0,16 | mm | OK |

| | | | |
|--------------------------------------|--------|-------------------|----|
| combinazione quasi permanente | | | |
| condizioni ambientali non aggressive | | | |
| armatura poco sensibile | | | |
| ω _k max | 0,2 | mm | |
| β | 1,70 | | |
| K ₁ | 0,80 | | |
| K ₂ | 0,50 | | |
| Φ | 12,00 | mm | |
| A _{ceff.} | 750,00 | cm ² | |
| δ | 0,0136 | | |
| Stm | 138,15 | mm | |
| Mk | 9,00 | kNm | |
| σ _s | 9,00 | N/mm ² | |
| ε _{sm} | 0,0000 | | |
| ω _k = | 0,01 | mm | OK |

Verifica della sezione alla fine del ringrosso d'angolo della soletta inferiore per taglio

Calcestruzzo

| | | | |
|----------------------|-------|-------------------|---------------|
| Rck | 50 | N/mm ² | |
| fck | 41,5 | N/mm ² | |
| fctm | 3,60 | N/mm ² | |
| fctk _{0,05} | 2,52 | N/mm ² | |
| fctd | 1,68 | N/mm ² | |
| Ec | 34881 | N/mm ² | |
| γc | 1,5 | | |
| fcd | 27,7 | N/mm ² | |
| fc1 | 23,5 | N/mm ² | S.L.U. |
| fc2 | 13,8 | N/mm ³ | S.L.U.ridotta |
| τrd | 0,42 | N/mm ² | |
| σc | 18,7 | N/mm ² | S.L.E. |
| σ'c | 11,2 | N/mm ³ | S.L.E.ridotta |

Acciaio B450C

| | | | |
|-----|--------|-------------------|--------|
| ftk | 540 | N/mm ² | |
| fyk | 450 | N/mm ² | |
| Es | 206000 | N/mm ² | |
| γs | 1,15 | | |
| fsd | 391 | N/mm ² | S.L.U. |
| σs | 320 | N/mm ² | S.L.E. |

Sezione trave e azioni agenti

combinazione rara

| b | h | Vk | Vsd |
|------|------|--------|--------|
| [cm] | [cm] | [kN] | [kN] |
| 100 | 20 | 113,00 | 156,00 |

N° ferri area tesa

| n° | Φ | A _s [cm ²] |
|----|----|-----------------------------------|
| 5 | 6 | 1,41 |
| 5 | 12 | 5,65 |
| 4 | 10 | 3,14 |
| | | 10,21 |

| | | |
|----|------|----|
| d' | 3,0 | cm |
| d | 17,0 | cm |

N° ferri area compressa

| n° | Φ | A' _s [cm ²] |
|----|----|------------------------------------|
| 5 | 6 | 1,41 |
| 4 | 12 | 4,52 |
| 0 | 0 | 0,00 |
| | | 5,94 |

Verifica di resistenza trave non armata al taglio

| | | | | |
|--|--------|--------------------|-------------------------|----|
| Vsd | 156,00 | kN | | |
| k | 2,08 | | | |
| kmax | 2,00 | vmin | 0,68 | |
| ρ | 0,006 | vrd | 0,73 | OK |
| Nsd | 0,00 | kN | solo carichi permanenti | |
| σ | 0,000 | kN/cm ² | | |
| Vrd | 119,18 | kN | >Vsd | KO |
| elemento fessurato dal momento flettente | | | | |

Dimensionamento delle armature trasversali

| | | | | | |
|--------------|---------|-------------------|---|--------|-------------------|
| Vsd | 156,00 | kN | | | |
| Nsd | 0,00 | kN | solo carichi permanenti | | |
| molle φ | 10 | | | | |
| n°braccia | 4 | | | | |
| Area staffe | 3,14 | cm ² | | | |
| passo staffe | 12 | cm | | | |
| α | 90 | ctg(α) | 0 | sin(α) | 1 |
| θ | 45 | ctg(θ) | 1 | sin(θ) | 0,71 |
| Vrsd | 156,74 | kN | verifica a taglio trazione Vrsd>Vsd | | |
| f'cd | 13,8 | N/mm ² | | | |
| σcp | 0,00 | N/mm ² | 0,25fcd | 6,9 | N/mm ² |
| αc | 1,00 | | | | |
| Vrcd | 1058,25 | kN | verifica a taglio compressione Vrcd>Vsd | | |
| Vrd | 156,74 | kN | verifica a taglio Vrd>Vsd | | |
| | | | | | OK |

**Verifica della sezione in mezzera
del piedritto per presso-flessione (fibra esterna)**

Calcestruzzo

| | | | |
|-----|-------|-------------------|--------|
| Rck | 50 | N/mm ² | |
| fck | 41,5 | N/mm ² | |
| Ec | 34881 | N/mm ² | |
| γc | 1,5 | | |
| fcd | 27,7 | N/mm ² | |
| fc1 | 23,5 | N/mm ² | S.L.U. |
| σc | 18,7 | N/mm ² | S.L.E. |
| εc1 | 2 | ‰ | |
| εcu | 3,5 | ‰ | |

Acciaio B450C

| | | | |
|-----|--------|-------------------|--------|
| ftk | 540 | N/mm ² | |
| fyk | 450 | N/mm ² | |
| Es | 206000 | N/mm ² | |
| γs | 1,15 | | |
| fsd | 391 | N/mm ² | S.L.U. |
| σs | 320 | N/mm ² | S.L.E. |
| εsd | 1,90 | ‰ | |
| εsu | 63 | ‰ | |

Coefficienti di omogeneizzazione

| | | |
|---|------|--------|
| m | 14 | S.L.E. |
| r | 16,6 | S.L.U. |

Sezione trave e azioni agenti

| | | | |
|--------------------|------|--------|--------|
| b | h | Mk | Msd |
| [cm] | [cm] | [kNm] | [kNm] |
| 100 | 20 | 13,00 | 16,00 |
| | | Nk | Nsd |
| | | [kN] | [kN] |
| carichi permanenti | | 121,00 | 163,35 |

| | | |
|----------------|---------|-----------------|
| d' | 3,0 | cm |
| d | 17,0 | cm |
| Ai | 2146,90 | cm ² |
| Ji | 73865 | cm ⁴ |
| i ² | 34,41 | cm ² |
| u | 3,4 | cm |
| e | 10,74 | cm sez.parz. |

N° ferri area tesa

| | | |
|----|----|-----------------------------------|
| n° | Φ | A _s [cm ²] |
| 5 | 6 | 1,41 |
| 5 | 12 | 5,65 |
| 0 | 0 | 0,00 |
| | | 7,07 |

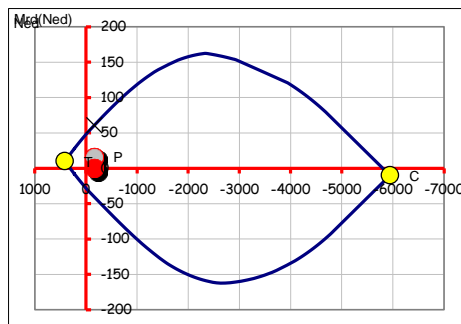
N° ferri area compressa

| | | |
|----|---|------------------------------------|
| n° | Φ | A' _s [cm ²] |
| 5 | 6 | 1,41 |
| 4 | 8 | 2,01 |
| 0 | 0 | 0,00 |
| | | 3,42 |

Verifiche S.L.E.(sezione parzializzata)

| | | |
|------------------|----------|----------------------|
| d _o | 0,74 | cm |
| d _s | 17,74 | cm |
| d' _s | 3,74 | cm |
| δm/b | 0,84 | cm ⁻¹ |
| equaz. | -1,5E-07 | |
| x | 8,66 | cm |
| Si | 3198,22 | cm ² |
| σ _c = | 3,28 | N/mm ² OK |
| σ _s = | 44,16 | N/mm ² OK |

Verifiche S.L.U.



Verifiche S.L.E.(sezione interamente reagente)

| | | |
|------------------|--------|----------------------|
| σ _c = | 16,44 | N/mm ² OK |
| σ _s = | 230,19 | N/mm ² OK |

| | | |
|------|-------|-------|
| Mrd= | 60,69 | kN OK |
|------|-------|-------|

Verifiche S.L.E. fessurazione

| | | | |
|--------------------------------------|--------|-------------------|--|
| combinazione frequente | | | |
| condizioni ambientali non aggressive | | | |
| armatura poco sensibile | | | |
| ωk max | 0,3 | mm | |
| β | 1,70 | | |
| K ₁ | 0,80 | | |
| K ₂ | 0,50 | | |
| Φ | 12,00 | mm | |
| A _{ceff.} | 750,00 | cm ² | |
| δ | 0,0094 | | |
| Stm | 177,32 | mm | |
| Mk | 6,00 | KNm | |
| Nk | 121,00 | KN | |
| σ _s | 0,00 | N/mm ² | |
| ε sm | 0,0000 | | |
| ω _r = | 0,00 | mm OK | |

| | | | |
|--------------------------------------|--------|-------------------|--|
| combinazione quasi permanente | | | |
| condizioni ambientali non aggressive | | | |
| armatura poco sensibile | | | |
| ωk max | 0,2 | mm | |
| β | 1,70 | | |
| K ₁ | 0,80 | | |
| K ₂ | 0,50 | | |
| Φ | 12,00 | mm | |
| A _{ceff.} | 750,00 | cm ² | |
| δ | 0,0094 | | |
| Stm | 177,32 | mm | |
| Mk | 1,00 | KNm | |
| Nk | 121,00 | KN | |
| σ _s | 0,00 | N/mm ² | |
| ε sm | 0,0000 | | |
| ω _r = | 0,00 | mm OK | |

**Verifica della sezione alla fine del ringrosso d'angolo sup.
del piedritto per presso-flessione (fibra esterna)**

Calcestruzzo

| | | | |
|-----|-------|-------------------|--------|
| Rck | 50 | N/mm ² | |
| fck | 41,5 | N/mm ² | |
| Ec | 34881 | N/mm ² | |
| γc | 1,5 | | |
| fd | 27,7 | N/mm ² | |
| fc1 | 23,5 | N/mm ² | S.L.U. |
| σc | 18,7 | N/mm ² | S.L.E. |
| εc1 | 2 | ‰ | |
| εcu | 3,5 | ‰ | |

Acciaio B450C

| | | | |
|-----|--------|-------------------|--------|
| ftk | 540 | N/mm ² | |
| fyk | 450 | N/mm ² | |
| Es | 206000 | N/mm ² | |
| γs | 1,15 | | |
| fsd | 391 | N/mm ² | S.L.U. |
| σs | 320 | N/mm ² | S.L.E. |
| εsd | 1,90 | ‰ | |
| εsu | 63 | ‰ | |

Coefficienti di omogeneizzazione

| | | |
|---|------|--------|
| m | 14 | S.L.E. |
| r | 16,6 | S.L.U. |

Sezione trave e azioni agenti

| | | | |
|--------------------|------|--------|--------|
| b | h | Mk | Msd |
| [cm] | [cm] | [kNm] | [kNm] |
| 100 | 20 | 28,00 | 42,00 |
| | | Nk | Nsd |
| | | [kN] | [kN] |
| carichi permanenti | | 117,00 | 157,95 |

| | | |
|----------------|---------|-----------------|
| d' | 3,0 | cm |
| d | 17,0 | cm |
| Ai | 2146,90 | cm ² |
| Ji | 73865 | cm ⁴ |
| i ² | 34,41 | cm ² |
| u | 3,4 | cm |
| e | 23,93 | cm sez.parz. |

N° ferri area tesa

| | | |
|----|----|-----------------------------------|
| n° | Φ | A _s [cm ²] |
| 5 | 6 | 1,41 |
| 5 | 12 | 5,65 |
| 0 | 0 | 0,00 |
| | | 7,07 |

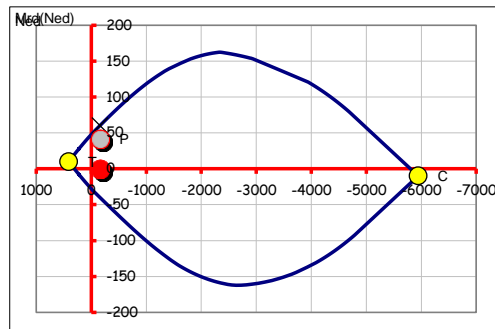
N° ferri area compressa

| | | |
|----|---|------------------------------------|
| n° | Φ | A' _s [cm ²] |
| 5 | 6 | 1,41 |
| 4 | 8 | 2,01 |
| 0 | 0 | 0,00 |
| | | 3,42 |

Verifiche S.L.E.(sezione parzializzata)

| | | |
|------------------|----------|----------------------|
| d _o | 13,93 | cm |
| d _s | 30,93 | cm |
| d' _s | 16,93 | cm |
| 6m/b | 0,84 | cm ⁻¹ |
| equaz. | -5,8E-06 | |
| x | 6,18 | cm |
| Si | 991,37 | cm ³ |
| σ _c = | 7,29 | N/mm ² OK |
| σ _s = | 178,77 | N/mm ² OK |

Verifiche S.L.U.



Verifiche S.L.E.(sezione interamente reagente)

| | | |
|------------------|--------|----------------------|
| σ _c = | 15,97 | N/mm ² OK |
| σ _s = | 223,58 | N/mm ² OK |

| | | |
|------|-------|-------|
| Mrd= | 60,27 | kN OK |
|------|-------|-------|

Verifiche S.L.E. fessurazione

| | | |
|--------------------------------------|--------|-------------------|
| combinazione frequente | | |
| condizioni ambientali non aggressive | | |
| armatura poco sensibile | | |
| ωk max | 0,3 | mm |
| β | 1,70 | |
| K ₁ | 0,80 | |
| K ₂ | 0,50 | |
| Φ | 12,00 | mm |
| A _{ceff.} | 750,00 | cm ² |
| δ | 0,0094 | |
| Stm | 177,32 | mm |
| Mk | 29,00 | KNm |
| Nk | 117,00 | KN |
| σ _s | 187,87 | N/mm ² |
| ε sm | 0,0009 | |
| ω _k = | 0,27 | mm OK |

| | | |
|--------------------------------------|--------|-------------------|
| combinazione quasi permanente | | |
| condizioni ambientali non aggressive | | |
| armatura poco sensibile | | |
| ωk max | 0,2 | mm |
| β | 1,70 | |
| K ₁ | 0,80 | |
| K ₂ | 0,50 | |
| Φ | 12,00 | mm |
| A _{ceff.} | 750,00 | cm ² |
| δ | 0,0094 | |
| Stm | 177,32 | mm |
| Mk | 19,00 | KNm |
| Nk | 117,00 | KN |
| σ _s | 97,74 | N/mm ² |
| ε sm | 0,0005 | |
| ω _k = | 0,14 | mm OK |

**Verifica della sezione alla fine del ringrosso d'angolo sup.
del piedritto per taglio**

Calcestruzzo

| | | | |
|----------------------|-------|-------------------|---------------|
| Rck | 50 | N/mm ² | |
| fck | 41,5 | N/mm ² | |
| fctm | 3,60 | N/mm ² | |
| fctk _{0,05} | 2,52 | N/mm ² | |
| fctd | 1,68 | N/mm ² | |
| Ec | 34881 | N/mm ² | |
| γc | 1,5 | | |
| fcd | 27,7 | N/mm ² | |
| fc1 | 23,5 | N/mm ² | S.L.U. |
| fc2 | 13,8 | N/mm ³ | S.L.U.ridotta |
| τrd | 0,42 | N/mm ² | |
| σc | 18,7 | N/mm ² | S.L.E. |
| σ'c | 11,2 | N/mm ³ | S.L.E.ridotta |

Acciaio B450C

| | | | |
|-----|--------|-------------------|--------|
| ftk | 540 | N/mm ² | |
| fyk | 450 | N/mm ² | |
| Es | 206000 | N/mm ² | |
| γs | 1,15 | | |
| fsd | 391 | N/mm ² | S.L.U. |
| σs | 320 | N/mm ² | S.L.E. |

Sezione trave e azioni agenti

combinazione rara

| b | h | Vk | Vsd |
|------|------|-------|-------|
| [cm] | [cm] | [kN] | [kN] |
| 100 | 20 | 63,00 | 85,00 |

| | | |
|----|------|----|
| d' | 3,0 | cm |
| d | 17,0 | cm |

N° ferri area tesa

| n° | Φ | A _s [cm ²] |
|----|----|-----------------------------------|
| 5 | 6 | 1,41 |
| 5 | 12 | 5,65 |
| 0 | 0 | 0,00 |
| | | 7,07 |

N° ferri area compressa

| n° | Φ | A' _s [cm ²] |
|----|---|------------------------------------|
| 5 | 6 | 1,41 |
| 4 | 8 | 2,01 |
| 0 | 0 | 0,00 |
| | | 3,42 |

Verifica di resistenza trave non armata al taglio

| | | | |
|--|--------|--------------------|-------------------------|
| Vsd | 85,00 | kN | |
| k | 2,08 | | |
| kmax | 2,00 | vmin | 0,68 |
| ρ | 0,006 | vrd | 0,74 |
| Nsd | 157,95 | kN | solo carichi permanenti |
| σ | 0,079 | kN/cm ² | |
| Vrd | 140,41 | kN | >Vsd |
| elemento fessurato dal momento flettente | | | |

OK

OK

Verifica della sezione alla fine del ringrosso d'angolo inf. del piedritto per presso-flessione (fibra esterna)

Calcestruzzo

| | | | |
|-----|-------|-------------------|--------|
| Rck | 50 | N/mm ² | |
| fck | 41,5 | N/mm ² | |
| Ec | 34881 | N/mm ² | |
| γc | 1,5 | | |
| fcd | 27,7 | N/mm ² | |
| fc1 | 23,5 | N/mm ² | S.L.U. |
| σc | 18,7 | N/mm ² | S.L.E. |
| εc1 | 2 | ‰ | |
| εcu | 3,5 | ‰ | |

Acciaio B450C

| | | | |
|-----|--------|-------------------|--------|
| ftk | 540 | N/mm ² | |
| fyk | 450 | N/mm ² | |
| Es | 206000 | N/mm ² | |
| γs | 1,15 | | |
| fsd | 391 | N/mm ² | S.L.U. |
| σs | 320 | N/mm ² | S.L.E. |
| εsd | 1,90 | ‰ | |
| εsu | 63 | ‰ | |

Coefficienti di omogeneizzazione

| | | |
|---|------|--------|
| m | 14 | S.L.E. |
| r | 16,6 | S.L.U. |

Sezione trave e azioni agenti

| b | h | Mk | Msd |
|--------------------|------|--------|--------|
| [cm] | [cm] | [kNm] | [kNm] |
| 100 | 20 | 28,00 | 41,00 |
| | | Nk | Nsd |
| | | [kN] | [kN] |
| carichi permanenti | | 125,00 | 168,75 |

| | | |
|----------------|---------|-----------------|
| d' | 3,0 | cm |
| d | 17,0 | cm |
| Ai | 2146,90 | cm ² |
| Ji | 73865 | cm ⁴ |
| i ² | 34,41 | cm ² |
| u | 3,4 | cm |
| e | 22,40 | cm sez.parz. |

N° ferri area tesa

| n° | Φ | A _s [cm ²] |
|----|----|-----------------------------------|
| 5 | 6 | 1,41 |
| 5 | 12 | 5,65 |
| 0 | 0 | 0,00 |
| | | 7,07 |

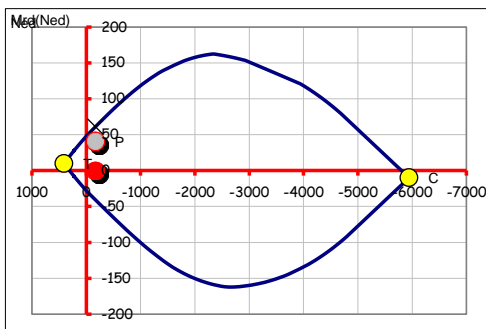
N° ferri area compressa

| n° | Φ | A _s [cm ²] |
|----|---|-----------------------------------|
| 5 | 6 | 1,41 |
| 4 | 8 | 2,01 |
| 0 | 0 | 0,00 |
| | | 3,42 |

Verifiche S.L.E.(sezione parzializzata)

| | | |
|------------------|----------|----------------------|
| d _o | 12,40 | cm |
| d _s | 29,40 | cm |
| d' _s | 15,40 | cm |
| 6m/b | 0,84 | cm ⁻¹ |
| equaz. | -4,6E-06 | |
| x | 6,29 | cm |
| Si | 1079,17 | cm ³ |
| σ _c = | 7,29 | N/mm ² OK |
| σ _s = | 173,61 | N/mm ² OK |

Verifiche S.L.U.



| | | | |
|------|-------|----|----|
| Mrd= | 61,10 | kN | OK |
|------|-------|----|----|

Verifiche S.L.E.(sezione interamente reagente)

| | | | |
|------------------|--------|-------------------|----|
| σ _c = | 17,05 | N/mm ² | OK |
| σ _s = | 238,75 | N/mm ² | OK |

Verifiche S.L.E. fessurazione

| | | |
|--------------------------------------|--------|-------------------|
| combinazione frequente | | |
| condizioni ambientali non aggressive | | |
| armatura poco sensibile | | |
| ωk max | 0,3 | mm |
| β | 1,70 | |
| K ₁ | 0,80 | |
| K ₂ | 0,50 | |
| Φ | 12,00 | mm |
| A _{ceff.} | 750,00 | cm ² |
| δ | 0,0094 | |
| Stm | 177,32 | mm |
| Mk | 28,00 | KNm |
| Nk | 125,00 | KN |
| σ _s | 173,61 | N/mm ² |
| ε sm | 0,0008 | |
| ω _k = | 0,25 | mm OK |

| | | |
|--------------------------------------|--------|-------------------|
| combinazione quasi permanente | | |
| condizioni ambientali non aggressive | | |
| armatura poco sensibile | | |
| ωk max | 0,2 | mm |
| β | 1,70 | |
| K ₁ | 0,80 | |
| K ₂ | 0,50 | |
| Φ | 12,00 | mm |
| A _{ceff.} | 750,00 | cm ² |
| δ | 0,0094 | |
| Stm | 177,32 | mm |
| Mk | 19,00 | KNm |
| Nk | 125,00 | KN |
| σ _s | 92,97 | N/mm ² |
| ε sm | 0,0005 | |
| ω _k = | 0,14 | mm OK |

**Verifica della sezione alla fine del ringrosso d'angolo inf.
del piedritto per taglio**

Calcestruzzo

| | | | |
|----------------------|-------|-------------------|---------------|
| Rck | 50 | N/mm ² | |
| fck | 41,5 | N/mm ² | |
| fctm | 3,60 | N/mm ² | |
| fctk _{0,05} | 2,52 | N/mm ² | |
| fctd | 1,68 | N/mm ² | |
| Ec | 34881 | N/mm ² | |
| γc | 1,5 | | |
| fcd | 27,7 | N/mm ² | |
| fc1 | 23,5 | N/mm ² | S.L.U. |
| fc2 | 13,8 | N/mm ³ | S.L.U.ridotta |
| τrd | 0,42 | N/mm ² | |
| σc | 18,7 | N/mm ² | S.L.E. |
| σ'c | 11,2 | N/mm ³ | S.L.E.ridotta |

Acciaio B450C

| | | | |
|-----|--------|-------------------|--------|
| ftk | 540 | N/mm ² | |
| fyk | 450 | N/mm ² | |
| Es | 206000 | N/mm ² | |
| γs | 1,15 | | |
| fsd | 391 | N/mm ² | S.L.U. |
| σs | 320 | N/mm ² | S.L.E. |

Sezione trave e azioni agenti

combinazione rara

| b | h | Vk | Vsd |
|------|------|-------|--------|
| [cm] | [cm] | [kN] | [kN] |
| 100 | 20 | 83,00 | 115,00 |

| | | |
|----|------|----|
| d' | 3,0 | cm |
| d | 17,0 | cm |

N° ferri area tesa

| n° | Φ | A _s [cm ²] |
|----|----|-----------------------------------|
| 5 | 6 | 1,41 |
| 5 | 12 | 5,65 |
| 0 | 0 | 0,00 |
| | | 7,07 |

N° ferri area compressa

| n° | Φ | A' _s [cm ²] |
|----|---|------------------------------------|
| 5 | 6 | 1,41 |
| 4 | 8 | 2,01 |
| 0 | 0 | 0,00 |
| | | 3,42 |

Verifica di resistenza trave non armata al taglio

| | | | | |
|------|--------|--------------------|-------------------------|----|
| Vsd | 115,00 | kN | | |
| k | 2,08 | | | |
| kmax | 2,00 | vmin | 0,68 | |
| ρ | 0,006 | vrd | 0,74 | OK |
| Nsd | 168,75 | kN | solo carichi permanenti | |
| σ | 0,084 | kN/cm ² | | |
| Vrd | 141,79 | kN | >Vsd | OK |

Verifica della sezione

del piedritto per presso-flessione (fibra interna)

Calcestruzzo

| | | | |
|-----|-------|-------------------|--------|
| Rck | 50 | N/mm ² | |
| fck | 41,5 | N/mm ² | |
| Ec | 34881 | N/mm ² | |
| γc | 1,5 | | |
| fcd | 27,7 | N/mm ² | |
| fc1 | 23,5 | N/mm ² | S.L.U. |
| σc | 18,7 | N/mm ² | S.L.E. |
| εc1 | 2 | ‰ | |
| εcu | 3,5 | ‰ | |

Acciaio B450C

| | | | |
|-----|--------|-------------------|--------|
| ftk | 540 | N/mm ² | |
| fyk | 450 | N/mm ² | |
| Es | 206000 | N/mm ² | |
| γs | 1,15 | | |
| fsd | 391 | N/mm ² | S.L.U. |
| σs | 320 | N/mm ² | S.L.E. |
| εsd | 1,90 | ‰ | |
| εsu | 63 | ‰ | |

Coefficienti di omogeneizzazione

| | | |
|---|------|--------|
| m | 14 | S.L.E. |
| r | 16,6 | S.L.U. |

Sezione trave e azioni agenti

| b | h | Mk | Msd |
|--------------------|------|--------|--------|
| [cm] | [cm] | [kNm] | [kNm] |
| 100 | 20 | 9,00 | 14,00 |
| | | Nk | Nsd |
| | | [kN] | [kN] |
| carichi permanenti | | 121,00 | 163,35 |

| | | |
|----------------|---------|-----------------|
| d' | 3,0 | cm |
| d | 17,0 | cm |
| Ai | 2146,90 | cm ² |
| Ji | 73865 | cm ⁴ |
| i ² | 34,41 | cm ² |
| u | 3,4 | cm |
| e | 7,44 | cm sez.parz. |

N° ferri area tesa

| n° | Φ | A _s [cm ²] |
|----|---|-----------------------------------|
| 5 | 6 | 1,41 |
| 4 | 8 | 2,01 |
| 0 | 0 | 0,00 |
| | | 3,42 |

N° ferri area compressa

| n° | Φ | A' _s [cm ²] |
|----|----|------------------------------------|
| 5 | 6 | 1,41 |
| 5 | 12 | 5,65 |
| 0 | 0 | 0,00 |
| | | 7,07 |

Verifiche S.L.E.(sezione parzializzata)

| | | |
|-----------------|----------|----------------------|
| d _o | -2,56 | cm |
| d _s | 14,44 | cm |
| d' _s | 0,44 | cm |
| 6m/b | 0,84 | cm ⁻¹ |
| equaz. | 2,59E-07 | |
| x | 10,21 | cm |
| Si | 5600,90 | cm ³ |
| σ _c | 2,21 | N/mm ² OK |
| σ _s | 20,53 | N/mm ² OK |

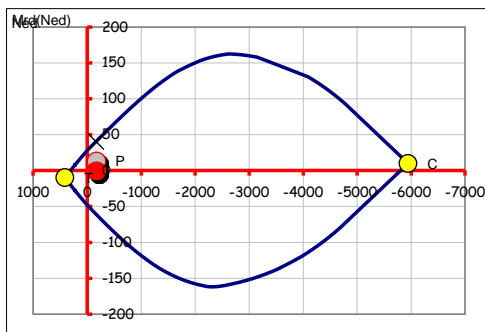
Verifiche S.L.E.(sezione interamente reagente)

| | | |
|----------------|--------|----------------------|
| σ _c | 16,42 | N/mm ² OK |
| σ _s | 229,92 | N/mm ² OK |

Verifiche S.L.E. fessurazione

| | | |
|--------------------------------------|--------|-------------------|
| combinazione frequente | | |
| condizioni ambientali non aggressive | | |
| armatura poco sensibile | | |
| ωk max | 0,3 | mm |
| β | 1,70 | |
| K ₁ | 0,80 | |
| K ₂ | 0,50 | |
| Φ | 8,00 | mm |
| A _{ceff.} | 750,00 | cm ² |
| δ | 0,0046 | |
| Stm | 225,22 | mm |
| Mk | 9,00 | KNm |
| Nk | 121,00 | KN |
| σ _s | 20,53 | N/mm ² |
| ε sm | 0,0001 | |
| ω _k | 0,04 | mm OK |

Verifiche S.L.U.



| | | | |
|------|-------|----|----|
| Mrd= | 40,43 | kN | OK |
|------|-------|----|----|

| | | |
|--------------------------------------|--------|-------------------|
| combinazione quasi permanente | | |
| condizioni ambientali non aggressive | | |
| armatura poco sensibile | | |
| ωk max | 0,2 | mm |
| β | 1,70 | |
| K ₁ | 0,80 | |
| K ₂ | 0,50 | |
| Φ | 8,00 | mm |
| A _{ceff.} | 750,00 | cm ² |
| δ | 0,0046 | |
| Stm | 225,22 | mm |
| Mk | 8,00 | KNm |
| Nk | 121,00 | KN |
| σ _s | 11,69 | N/mm ² |
| ε sm | 0,0001 | |
| ω _k | 0,02 | mm OK |

VERIFICA DI PORTATA

Le opere in progetto prevedono fondazioni di tipo diretto, le verifiche di capacità portante sono state svolte secondo quanto proposto da Brinch-Hansen. La portata di base è stata calcolata attraverso l'espressione proposta da Brinch-Hansen per le fondazioni superficiali. La portata limite unitaria è fornita dalla seguente espressione:

$$q_{LIM} = \frac{1}{2} \times \gamma' \times B \times N_{\gamma} \times s_{\gamma} \times i_{\gamma} \times b_{\gamma} \times g_{\gamma} + c' \times N_c \times s_c \times d_c \times i_c \times b_c \times g_c + q' \times N_q \times s_q \times d_q \times i_q \times b_q \times g_q$$

I simboli utilizzati nella precedente relazione e nelle successive sono:

| | | |
|-----------|--|--|
| γ' | = | peso specifico terreno |
| M | = | Momento risultante sulla sottofondazione |
| N | = | Azione perpendicolare al piano di posa sulla sottofondazione |
| H | = | Azione parallela al piano di posa sulla sottofondazione |
| B_R | = | larghezza reale della sottofondazione |
| e | = M/N | = eccentricità del carico sulla sottofondazione |
| B | = ($B_R - 2 \times e$) | = larghezza della sottofondazione (valore equivalente) |
| L | = | lunghezza della sottofondazione |
| D | = | Profondità del piano di posa della sottofondazione (= sp. sottofondazione) |
| α | = | angolo di inclinazione del piano di sottofondazione |
| ω | = | angolo di inclinazione del piano campagna |
| q' | = $\gamma \times D \times \cos \omega$ | = Sovrac. dovuto al peso del terreno posto sopra il livello di sottofondazione |
| c' | = | coesione |
| ϕ' | = | angolo di attrito |
| q_{LIM} | = | portata limite unitaria |
| FS | = | fattore di sicurezza |

La portata ammissibile unitaria è ottenuta dalla portata limite unitaria, dividendo per il fattore di sicurezza (FS), assunto pari a 1.8.

I coefficienti di capacità portante sono:

$$N_{\phi} = \text{tg}^2(45^{\circ} + \phi' / 2)$$

$$N_Q = N_{\phi} \times e^{\pi \cdot \text{tg} \phi'}$$

$$N_C = \frac{(N_Q - 1)}{\text{tg} \phi'}$$

$$N_{\gamma} = 2.0 \times (N_Q + 1) \times \text{tg} \phi'$$

I coefficienti s_{γ} , s_q , s_c sono i fattori di forma della sottofondazione:

$$s_{\gamma} = 1 + 0.1 \times \frac{B}{L} \times \frac{1 + \sin \phi'}{1 - \sin \phi'}$$

$$s_q = s_{\gamma}$$

$$s_c = 1 + 0.2 \times \frac{B}{L} \times \frac{1 + \sin \phi'}{1 - \sin \phi'}$$

$$(\text{Per } B > L \Rightarrow B/L = 1)$$

I coefficienti i_{γ} , i_q , i_c sono i fattori correttivi che tengono conto dell'inclinazione del carico:

$$i_\gamma = \left[1 - \frac{H}{N + B \times L \times c' \times \cot g\phi'} \right]^{(m+1)}$$

$$i_q = \left[1 - \frac{H}{N + B \times L \times c' \times \cot g\phi'} \right]^m$$

$$m = \frac{2 + B/L}{1 + B/L}$$

$$i_c = i_q - \frac{1 - d_q}{N_c \times \text{tg}\phi'}$$

I coefficienti b_γ , b_q , b_c sono i fattori correttivi che tengono conto dell'inclinazione della base della sottofondazione:

$$b_\gamma = (1 - \alpha \times \text{tg}\phi')^2$$

$$b_q = b_\gamma$$

$$b_c = b_q - \frac{1 - d_q}{N_c \times \text{tg}\phi'}$$

I coefficienti g_γ , g_q , g_c sono i fattori correttivi che tengono conto dell'inclinazione del piano campagna:

$$g_\gamma = (1 - \text{tg}\omega)^2$$

$$g_q = g_\gamma$$

$$g_c = g_q - \frac{1 - d_q}{N_c \times \text{tg}\phi'}$$

I coefficienti d_q , d_c sono i fattori dipendenti dalla profondità del piano di posa:

$$d_q = 1 + 2 \times \frac{D}{B} \times \text{tg}\phi' \times (1 - \sin\phi')^2 \quad \text{per } D/B \leq 1 \quad (1)$$

$$d_q = 1 + 2 \times \text{tg}\phi' \times (1 - \sin\phi')^2 \times \text{ctg}\left(\frac{D}{B}\right) \quad \text{per } D/B > 1$$

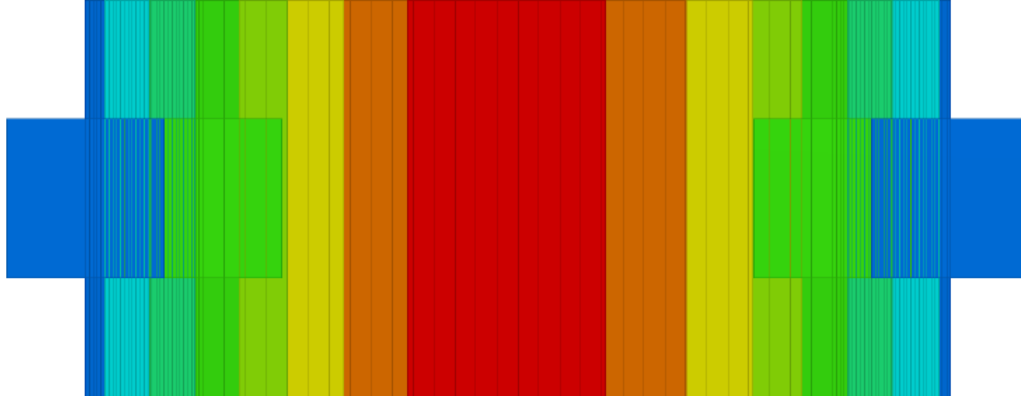
$$d_c = d_q - \frac{1 - d_q}{N_c \times \text{tg}\phi'}$$

Alla pagina seguente si riporta la verifica di portata per le risultanti massime in fondazione.

⁽¹⁾ Nel caso in cui D/B sia maggiore di 1 si considera cautelativamente $d_q = 1$.

Scatolare 200x200sp 20 ric 100 cm-500cm

Inviluppo sle rara



Pressioni massime da 0.07 a 0.17 N/mm² si verifica la combinazione che genera i massimi scarichi sul terreno pari a 0.17 N/mm².

| CALCOLO PORTATA LIMITE FONDAZIONE SUPERFICIALE | | | | | | | | |
|--|-------------------------|--------------------|-------------------------|--|---------------------------------------|---------------------|---------------------|---------------------|
| Formulazione di Brinch-Hansen | | | | | | | | |
| $q_{LIM} = \frac{1}{2} \cdot \gamma' \cdot B \cdot N_{\gamma} \cdot s_{\gamma} \cdot i_{\gamma} \cdot b_{\gamma} \cdot g_{\gamma} + c' \cdot N_c \cdot s_c \cdot d_c \cdot i_c \cdot b_c \cdot g_c + q' \cdot N_q \cdot s_q \cdot d_q \cdot i_q \cdot b_q \cdot g_q$ | | | | | | | | |
| $\phi =$ | 28.35 ° | $M =$ | 0.00 kNm | | | | | |
| $c =$ | 0.00 kN/m ² | $N =$ | 816.00 kN | | | | | |
| $B_R =$ | 2.40 m | $\rightarrow B =$ | 2.40 m | $H =$ | 0.00 kN | | | |
| $L =$ | 2.00 m | | | | | | | |
| $e =$ | 0.00 m | | | | | | | |
| $D =$ | 2.40 m | $\rightarrow q' =$ | 48.00 kN/m ² | 216.27 + | (contributo forze d'attrito) | | | |
| $\gamma_{fond} =$ | 8.00 kN/m ³ | | | 0.00 + | (contributo forze di coesione) | | | |
| $\alpha =$ | 0 ° | | | 1220.48 = | (contributo sovraccarico laterale) | | | |
| $\omega =$ | 0 ° | | | $q_{LIM} = 1436.75$ kN/m² | (Portata Limite) | | | |
| $\gamma_{rit} =$ | 20.00 kN/m ³ | | | $q_{Amm} = 798.19$ kN/m² | (Portata Ammissibile $\gamma_r=1.8$) | | | |
| $N_{\phi} =$ | 2.81 | $s_{\gamma} =$ | 1.28 | $d_q =$ | 1.30 | $i_{\gamma} =$ 1.00 | $b_{\gamma} =$ 1.00 | $g_{\gamma} =$ 1.00 |
| $N_q =$ | 15.30 | $s_q =$ | 1.28 | $d_c =$ | 1.32 | $i_q =$ 1.00 | $b_q =$ 1.00 | $g_q =$ 1.00 |
| $N_c =$ | 26.50 | $s_c =$ | 1.56 | | | $i_c =$ 1.00 | $b_c =$ 1.00 | $g_c =$ 1.00 |
| $N_{\gamma} =$ | 17.59 | | | | | $m =$ 1.45 | | |

La verifica di portata risulta soddisfatta².

² Il valore della tangente dell'angolo di attrito è stato ridotto del fattore 1.25. In favore di sicurezza si considera un affondamento limitato all'altezza della struttura.

VERIFICA A GALLEGGIAMENTO

La verifica viene eseguita in fase di esercizio (in assenza di sovraccarichi accidentali); in fase di costruzione non è necessaria data la presenza del tappo di fondo in jet grouting.

Si analizza la situazione più sfavorevole fra le strutture analizzate considerando un ricoprimento di 3.50m con la falda posizionata 3.0m al di sopra della soletta superiore.

Per la stabilità al sollevamento deve risultare che il valore di progetto dell'azione instabilizzante $V_{inst,d}$, combinazione di azioni permanenti ($G_{inst,d}$), sia non maggiore della combinazione dei valori di progetto delle azioni stabilizzanti ($G_{stb,d}$) e delle resistenze (R_d):

$$V_{inst,d} \leq G_{stb,d} + R_d \quad \text{dove } V_{inst,d} = G_{inst,d}$$

Le verifiche agli stati limite ultimi sono eseguite in riferimento a quanto esposto dalle NTC 2008 §6.2.3.2:

Tabella 6.2.III - Coefficienti parziali per le azioni o per l'effetto delle azioni

| CARICHI | EFFETTO | SIMBOLO γ_F | (A2) STR |
|-------------------------------|-------------|-----------------------|-------------|
| Permanente | favorevole | γ_{G1} | 0.9 |
| | sfavorevole | | 1.1 |
| Permanente non strutturali | favorevole | γ_{G2} | 0.0 |
| | sfavorevole | | 1.1 |

Verifica a galleggiamento in fase di esercizio

Massimo battente idraulico = 5.40 m.

Larghezza fondazione = 2.40 m

Peso proprio scatolare $\Rightarrow P_{sc} = 44.00$ kN/m

Peso ricoprimento $\Rightarrow P_{ric} = 168.00$ kN/m

Spinta idraulica $\Rightarrow S_{H_2O} = 129.60$ kN/m

Coefficiente di sicurezza:

$$\gamma_c = \frac{(P_{sc} + P_{ric}) \cdot 0.9}{S_{idr} \cdot 1.10} = 1.34$$

Si riporta di seguito il tabulato di verifica.

Verifica in fase di esercizio

SCATOLARE 2.0x2.0

| | |
|---------------------------|-------------|
| Peso proprio | 25.00 kN/mc |
| Peso terreno laterale | 20.00 kN/mc |
| Peso ricoprimento | 20.00 kN/mc |
| Spinta falda | 10.00 kN/mc |
| Coeff. Azioni favorevoli | 0.9 |
| Coeff. Azioni sfavorevoli | 1.1 |

Battente idraulico di calcolo **5.4 m**

Sezione scatolare

| | | |
|-----------------------|--------------|-----------|
| Larghezza interna | B min | 2.00 m |
| | B max | 2.00 m |
| | B med | 2.00 m |
| Altezza | H min | 2.00 m |
| | H max | 2.00 m |
| | H med | 2.00 m |
| H ricoprimento | H med | 3.50 m |
| Ritti esterni | Sp testa | 0.20 m |
| | Sp base min | 0.20 m |
| | Sp base max | 0.20 m |
| | Sp base med | 0.20 m |
| Fondazione/soletta | Sp | 0.20 m |
| | B min | 2.40 m |
| | B max | 2.40 m |
| | B med | 2.40 m |
| Fond. laterale | Sp | 0.20 m |
| | B | 0.00 m |
| Larghezza totale | B min | 2.40 m |
| | B max | 2.40 m |
| | B med | 2.40 m |
| Peso struttura ml | Pp med | 44.00 kN |
| Peso terreno laterale | Pt med | 0.00 kN |
| Peso ricoprimento | Pric med | 168.00 kN |
| Spinta idrostatica | SP falda med | 129.60 kN |

Verifica in esercizio **1.34**
