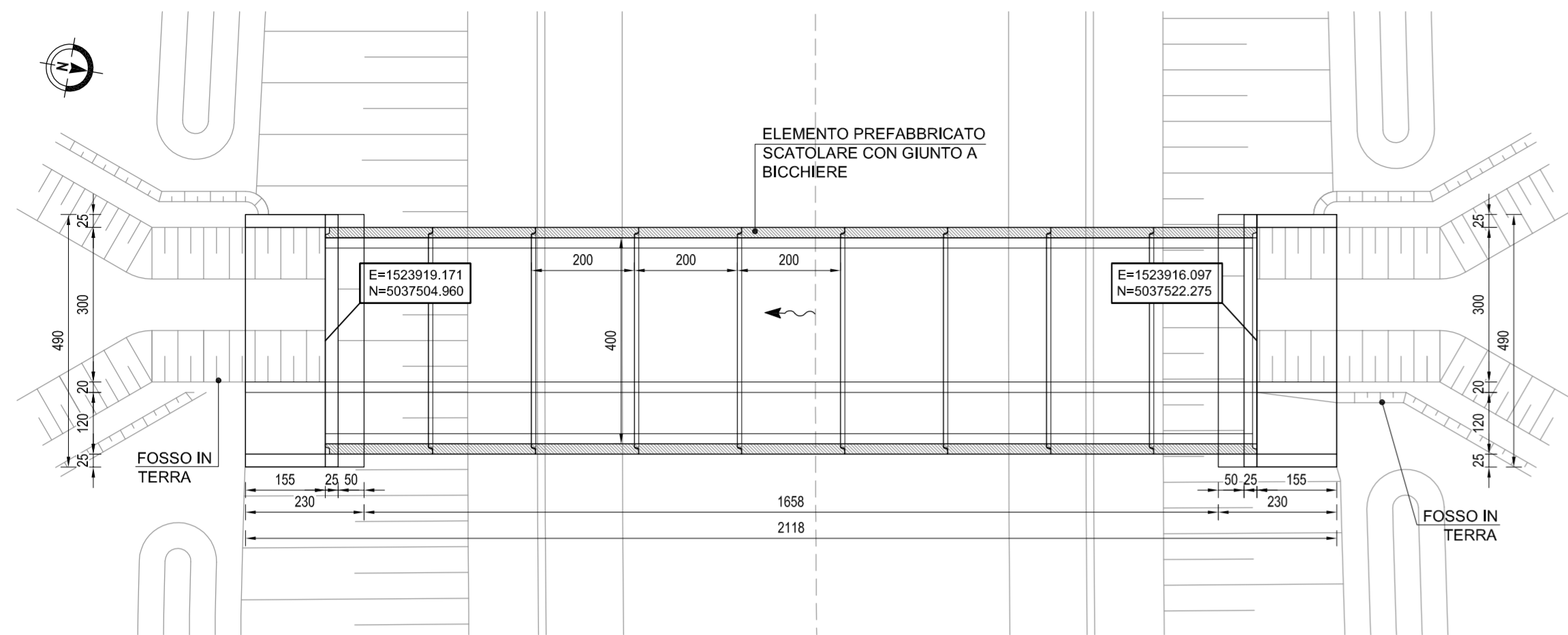
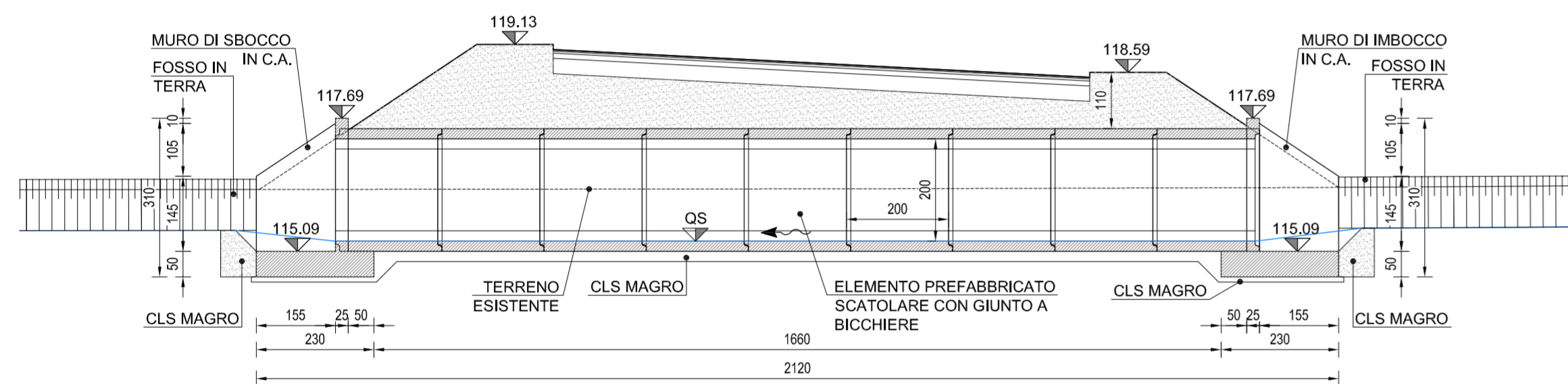


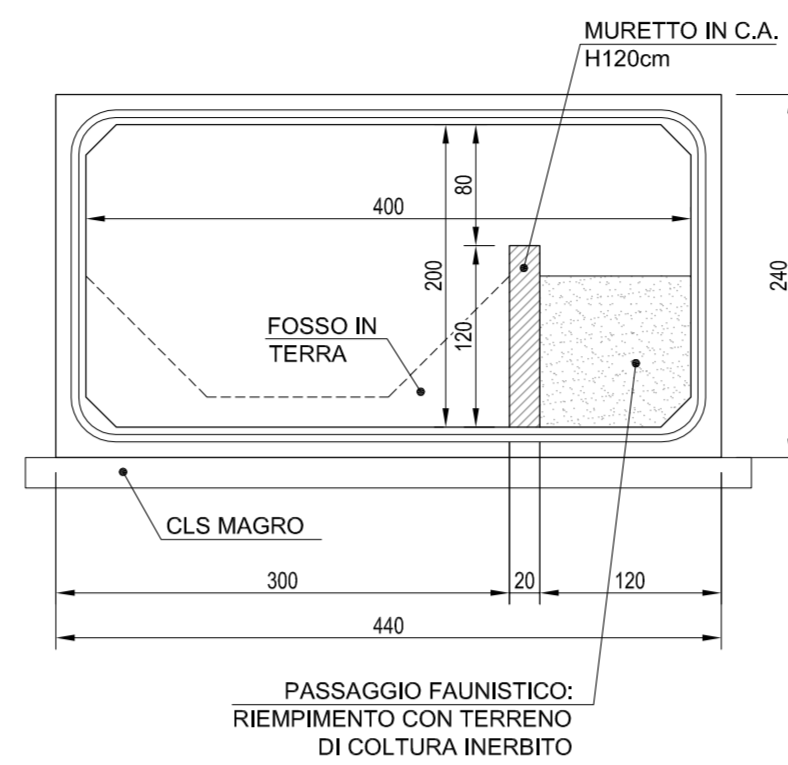
**ATTRAVERSAMENTO SCATOLARE IN TRINCEA - FA01**  
ATTRAVERSAMENTO SCATOLARE 4000x2000 - SCALA 1:100



**SEZIONE TIPO**  
ATTRAVERSAMENTO SCATOLARE 4000x2000 - SCALA 1:100



**CARPENTERIA**  
SEZIONE TRASVERSALE TIPO - SCALA 1:100



PASSAGGIO FAUNISTICO:  
RIEMPIMENTO CON TERRENO DI COLTURA INERBITO

**TABELLA MATERIALI TOMBINI**

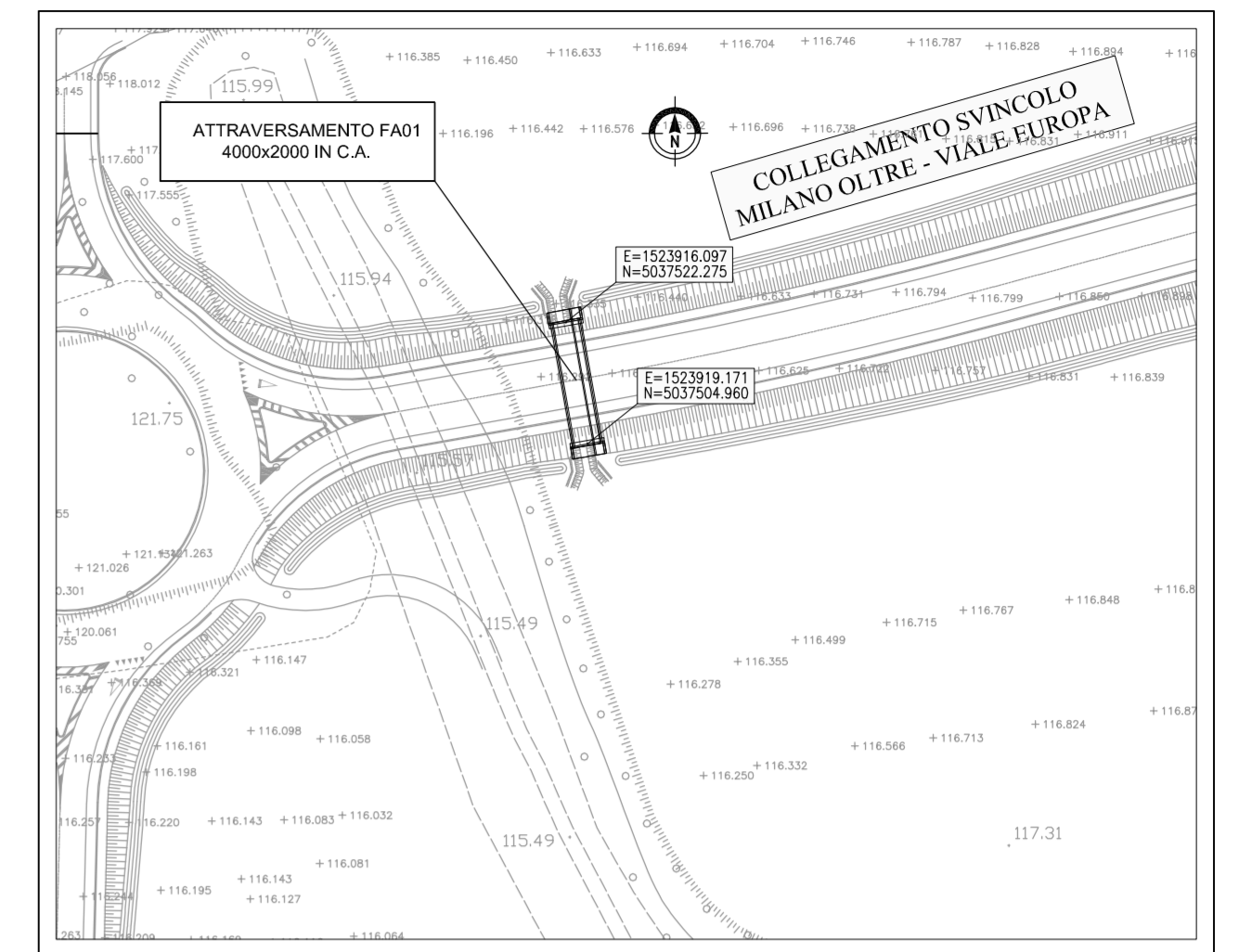
CALCESTRUZZI		
A PRESTAZIONE GARANTITA SECONDO UNI 11104:2016 (UNI EN 206-1)		
MAGRONE	Classe resistenza a compressione Classe esposizione Cemento (UNI EN 197-1)	C12/15 X0 CEM II
ELEMENTI IN OPERA	Classe resistenza a compressione Classe esposizione Classe internato in cloruri Classe consistenza Cemento (UNI EN 197-1) Rapporto massimo A/C Dim. max. nominale aggregato Contenuto min. cemento	C25/30 XC1-XF3 0.2 S4 CEM III , CEM IV 0.60 25 mm 340 kg/mc
ELEMENTI PREFABBRICATI	Classe resistenza a compressione Classe esposizione Classe consistenza Rapporto massimo A/C Dim. max. nominale aggregato Contenuto min. cemento	C40/50 XC2-XF3-XA1 S4 0.50 16 mm 340 kg/mc
ACCIAIO		
PER GETTI	Barre Reti elettrosaldate	B450C B450A
PARATOIE, GRIGLIATI	Profili, lamiere, piatti larghi Profili saldati a freddo Altri elementi Trattamento superficiale con zincatura	S275J2 S275J2 S275J0
COPRIFERRO NETTO		
ELEMENTI IN OPERA	40 mm	SUPERF. ESTERNA
ELEMENTI PREFABBRICATI	30 mm	INTRADOSSO

Il ricoprimento  $c_{c_{inf}} \rightarrow c_{c_{sup}}$  comprende la tolleranza  $\Delta c_{c_{inf}} = 10$  mm

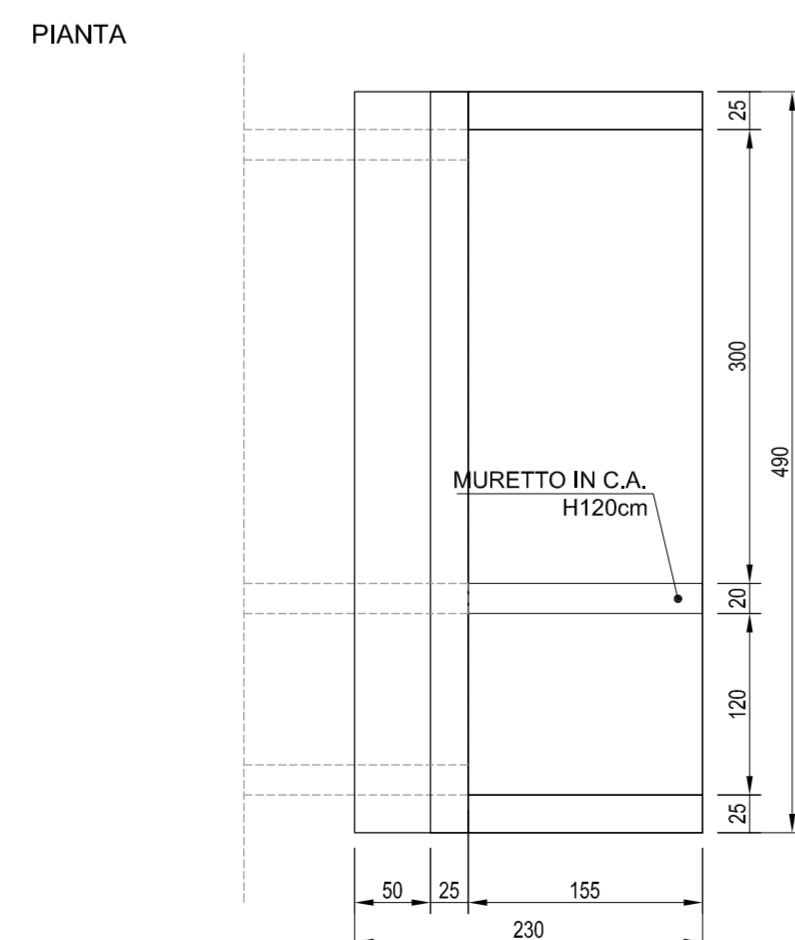
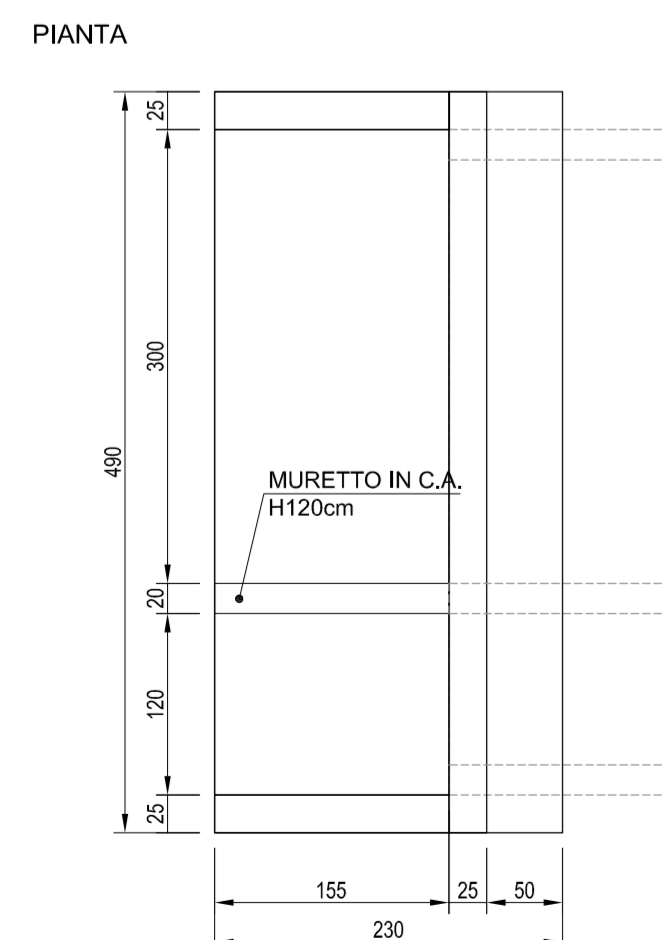
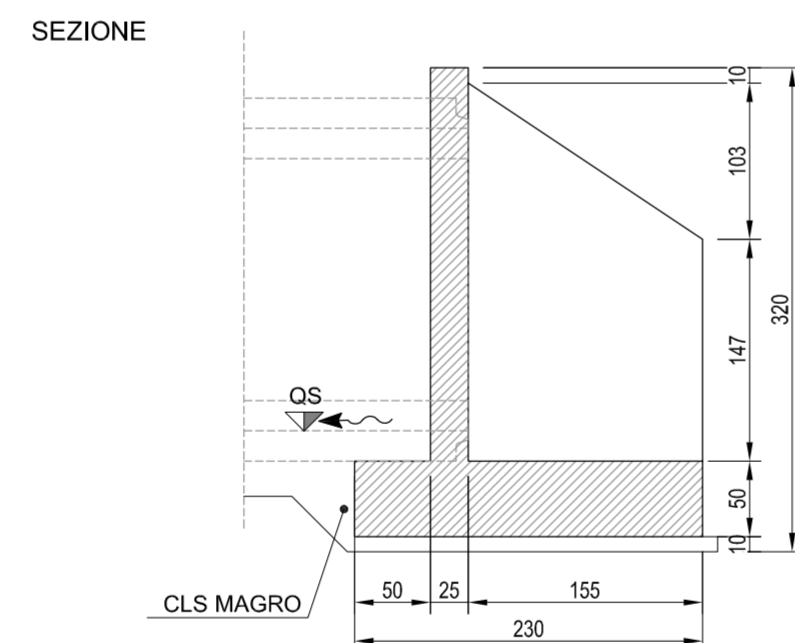
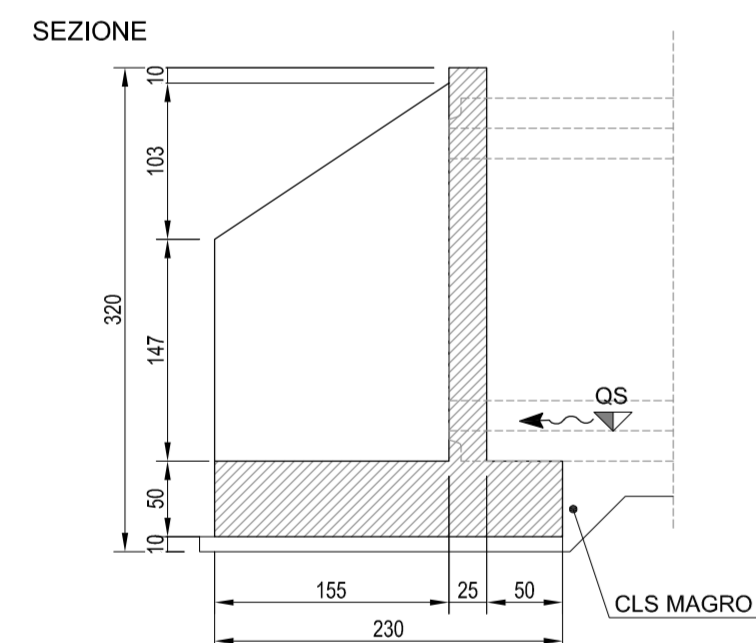
- NOTE GENERALI**
- 1) TUTTE LE MISURE SONO IN CM. TUTTE LE QUOTE ALTIMETRICHE SONO S.L.M.
  - 2) VERIFICARE MISURE, QUOTE E L'EVENTUALE PRESENZA DI SOTTOSERVIZI PRIMA DELL'ESECUZIONE DEI MANUFATTI
  - 3) CONCORDARE DIRETTAMENTE CON L'ENTE GESTORE DELLA RETE IRRIGUA L'EVENTUALE INTERRUZIONE DEL SERVIZIO IN FASE PROVVISORIA
  - 4) PER LE OPERE PROVVISORIALI IN FASE DI SCAVO VEDI ELABORATI OPERE MAGGIORI

**ATTRAVERSAMENTO FA01 STRALCIO PLANIMETRICO**

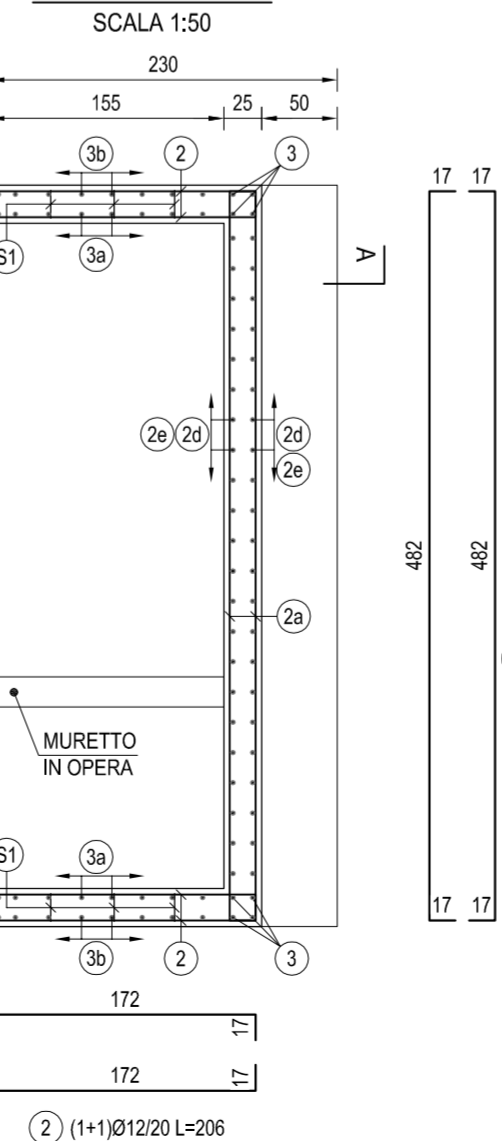
ATTRAVERSAMENTO FAUNISTICO FA01 4000x2000 - SCALA 1:1000



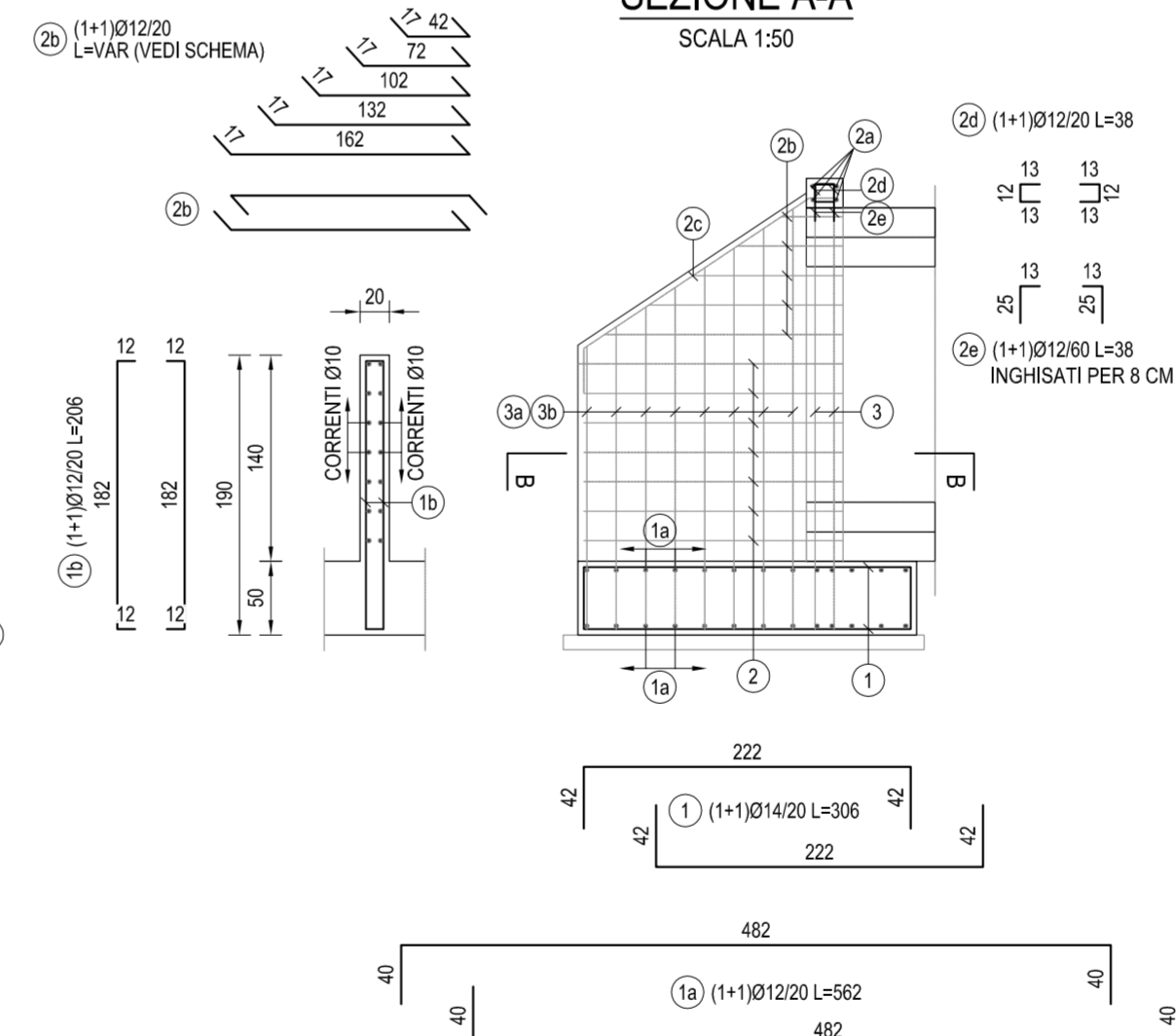
**CARPENTERIA**  
MURI DI IMBOCCO IN OPERA - SCALA 1:50



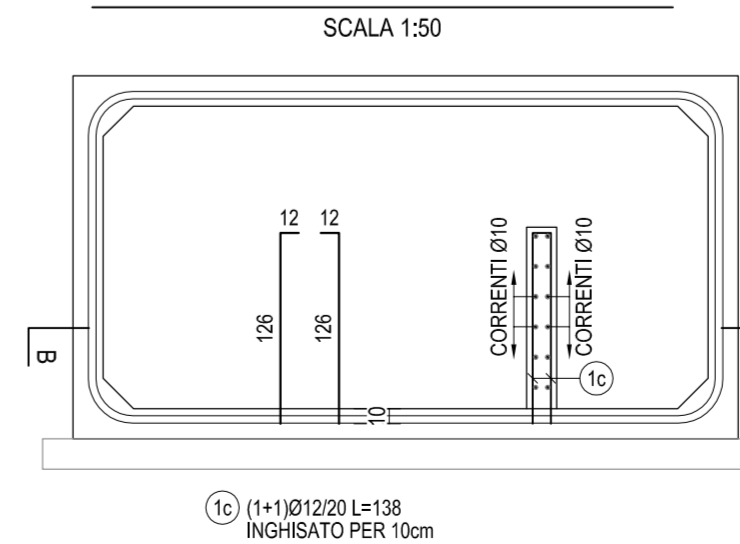
**SEZIONE B-B**



**SEZIONE A-A**



**SEZIONE INTERNA SCATOLARE**



Project Number XXX

**Westfield**  
WESTFIELD MILAN S.p.a.  
C.so Giacomo Matteotti, 10  
20121 Milano

Città metropolitana di Milano

ACCORDO DI PROGRAMMA  
(APPROVATO CON D.P.G.R. DEL 22.05.2009 N.5095)  
PRIMO ATTO INTEGRATIVO  
(APPROVATO CON D.P.G.R. DEL 29.03.2010 N.3148)

POTENZIAMENTO DELLA S.P. N.103  
"ANTICA DI CASSANO"  
1° LOTTO - 2° STRALCIO  
TRATTA B

**PROGETTO ESECUTIVO**

TITOLO elaborato :  
OPERE D'ARTE MINORI  
FA01 - ATTRAVERSAMENTO FAUNISTICO  
Carpenteria e armatura  
Cod. Elaborato:  
E.10.01

CODICE WM : WM-ERR-TB-00-M2-C-95233  
Scal: varie

Redatto	Controllato	Approvato	Data:
TERRANEO	VISCHIONI	RINALDI	Maggio 2015

Revisori	Redatto	Controllato	Approvato	DATA:
A	TERRANEO	VISCHIONI	RINALDI	VERIFICA - SETT. 2015
B	TERRANEO	VISCHIONI	RINALDI	GEN.2019
C				
D				

Progettazione : **citavia**  
Centro operativo: 20090 Trezzano S/N (MI), Via Cristoforo Colombo n.23  
Tel. 02-48480297 - Fax 02-48480320 - e-mail: info@citavia.com  
C.F. 0156640154 - P.IVA 13904130154

Il Direttore Tecnico  
Dott. Ing. Alberto RINALDI

Visto  
WESTFIELD MILAN S.p.a.  
C.so Giacomo Matteotti, 10  
20121 Milano