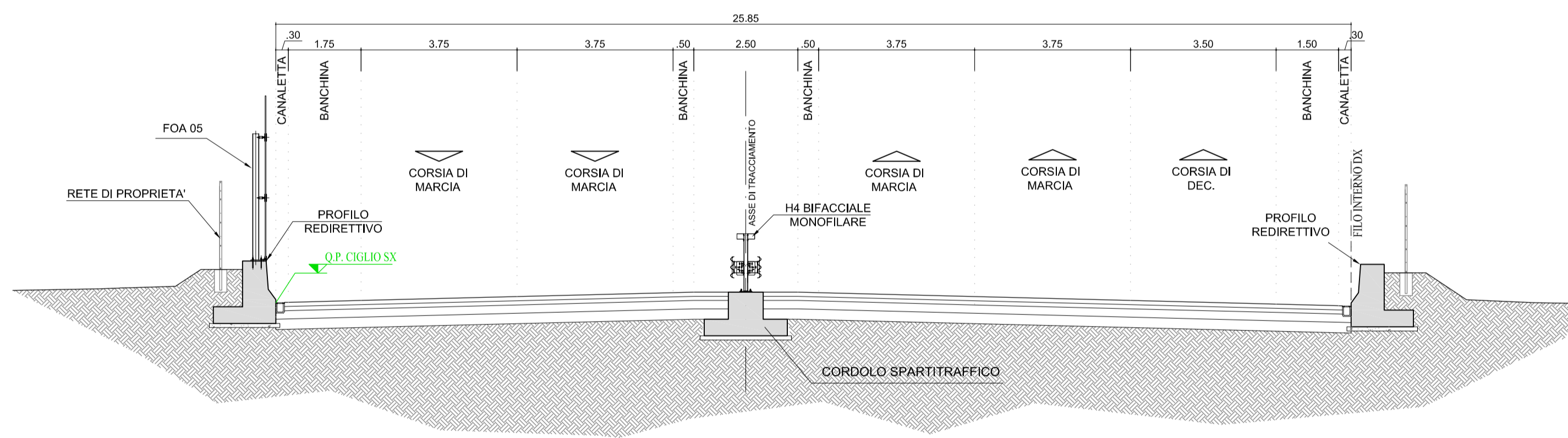
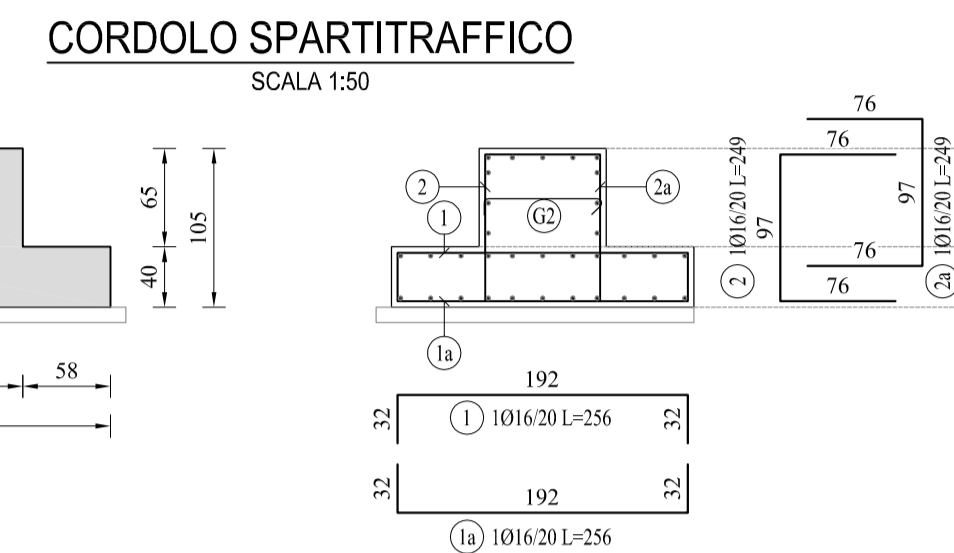
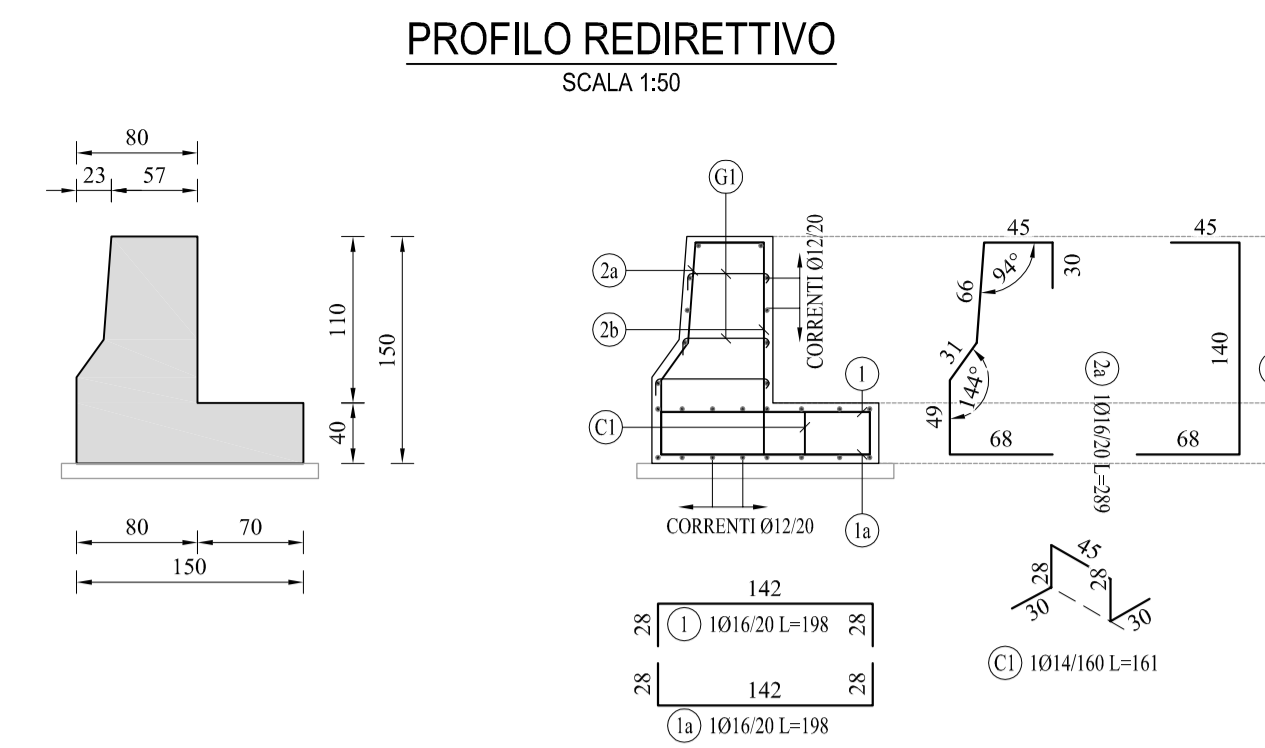
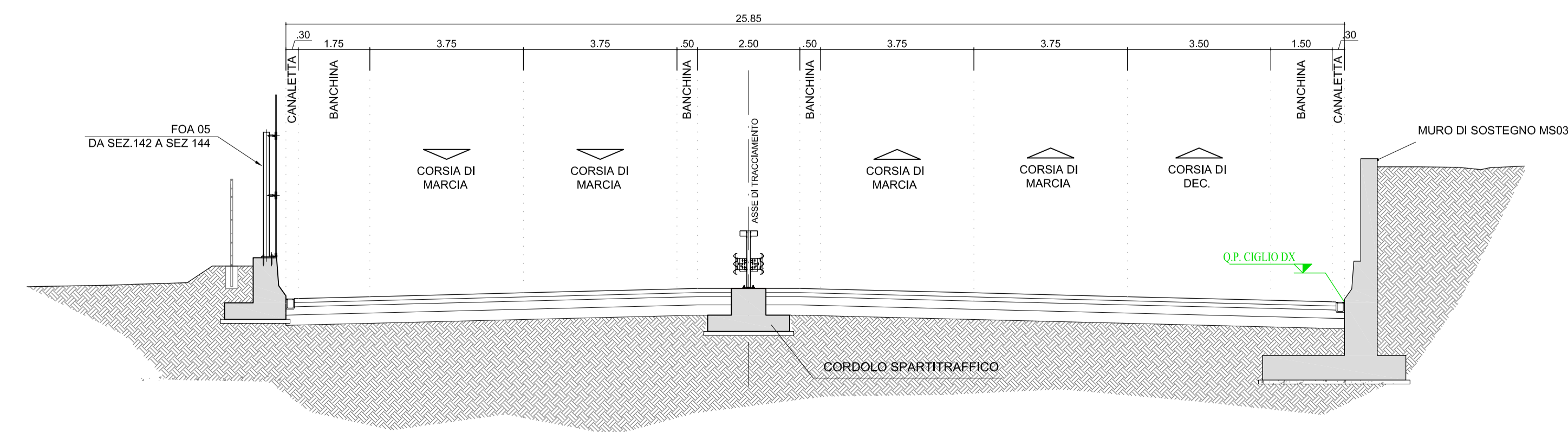


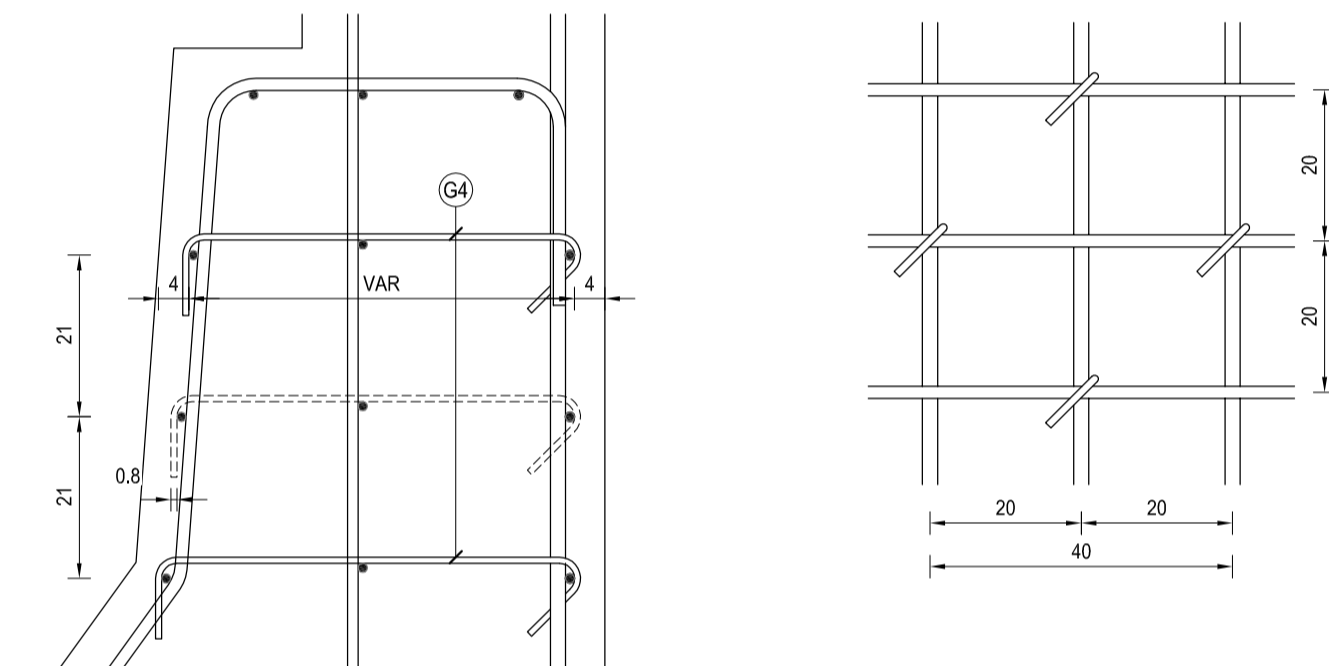
SEZIONE TIPO ①
da sez. 133 a sez. 137
Scala 1:100



SEZIONE TIPO ②
da sez. 142 a sez. 144
Scala 1:100



DETTAGLIO GANCI
Scala 1:10



DETTAGLIO FONDAZIONE
Scala 1:20

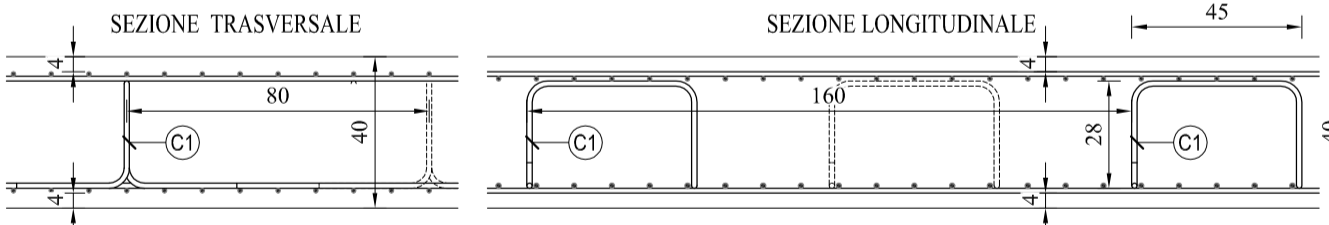
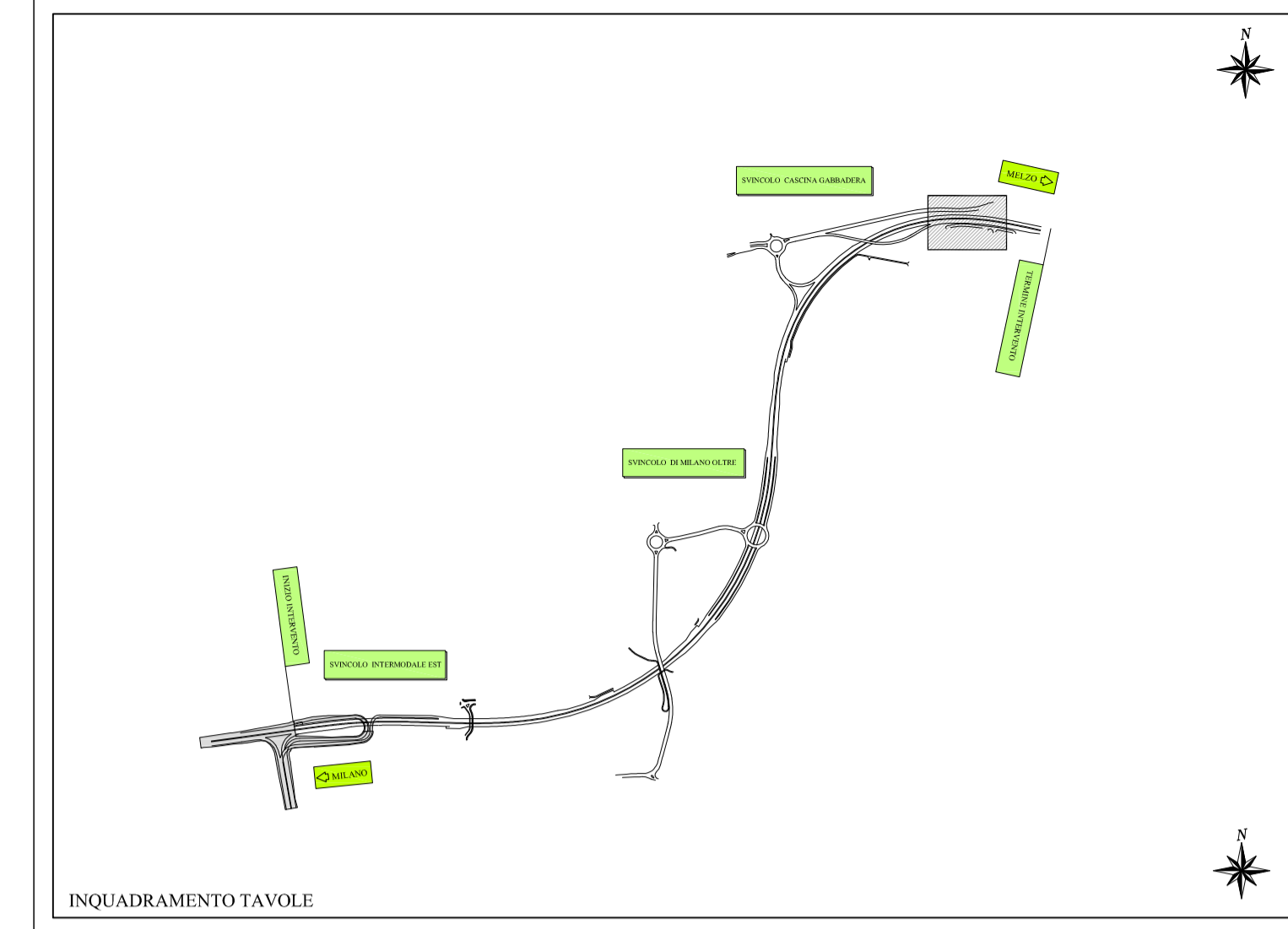


TABELLA MATERIALI MURI

| CALCESTRUZZI | | |
|---|--|---|
| A PRESTAZIONE GARANTITA SECONDO UNI 11104:2016 (UNI EN 206-1) | | |
| MAGRONE | Classe resistenza a compressione Classe esposizione Cemento (UNI EN 197-1) | C12/15 X0 CEM II |
| FONDAZIONI INTERRATE | Classe resistenza a compressione Classe esposizione Classe internato in cloruri Classe consistenza Cemento (UNI EN 197-1) Rapporto massimo A/C Dim. max. nominale aggregato Contenuto min. cemento | C25/30 XC2 0.2 S4 CEM III, CEM IV 0.60 25 mm 300 kg/mc |
| ELEVAZIONI MURI, CORDOLI A VISTA | Classe resistenza a compressione Classe internato in cloruri Classe consistenza Cemento (UNI EN 197-1) Rapporto massimo A/C Dim. max. nominale aggregato Contenuto min. cemento Contenuto max. aria | C32/40 XC4-XD1-XF2 0.2 S4 CEM I, CEM II 0.50 32 mm 340 kg/mc 3.0% |
| ACCIAIO | Barre | B450C |
| PER GETTI | Reti elettrosaldate | B450A |
| COPRIFERRO NETTO | | |
| FONDAZIONI, ELEVAZIONI | 40 mm | |

Il ricoprimento $c_{c_{min}}$ $\Delta c_{c_{loc}}$ comprende la tolleranza $\Delta c_{c_{min}}$



CARATTERISTICHE OPERE

| OPERE DEFINITIVE | |
|------------------------|---------------|
| VITA NOMINALE | VN > 50 anni |
| CLASSE D'USO | IV |
| PERIODO DI RIFERIMENTO | VR > 100 anni |

PRESCRIZIONI COSTRUTTIVE ARMATURE

PRESCRIZIONI DI PIEGATURA ARMATURA IN BARRE

Ø DIAMETRO MINIMO DEL MANDRINO

| | |
|-------------------|---------|
| Ø Barra < 12 | d = 40 |
| 12 ≤ Ø Barra < 16 | d = 50 |
| 16 < Ø Barra ≤ 25 | d = 80 |
| 25 < Ø Barra ≤ 40 | d = 100 |

Sovrapposizioni barre almeno 50Ø se non indicato

INGHISAGGI CHIMICI

PER LE SPECIFICHE DEGLI INGHISAGGI CHIMICI (DIMENSIONI FORO, MALTA REOPLASTICA, MODALITA' ESECUTIVE) VEDI SCHEDE TECNICHE DEL FORNITORE.

Project Number XXX

Westfield MILAN S.p.a.
C.so Giacomo Matteotti, 10
20121 Milano

ACCORDO DI PROGRAMMA
(APPROVATO CON D.P.G.R. DEL 22.05.2009 N.5095)
PRIMO ATTO INTEGRATIVO
(APPROVATO CON D.P.G.R. DEL 29.03.2010 N.3148)

POTENZIAMENTO DELLA S.P. N.103
"ANTICA DI CASSANO"
1° LOTTO - 2° STRALCIO
TRATTA B

PROGETTO ESECUTIVO

| | | | |
|-------------------|---|-----------------|-------------|
| TITOLO elaborato: | OPERE DI ATTRAVERSAMENTO IDRAULICO CORDOLI TRACCIATO PRINCIPALE Profilo, carpenterie e armature | Cod. Elaborato: | E.11.01 |
| CODICE WM: | WM-ERR-TB-00-M2-C-95267 | Scala: | Varie |
| Redatto | Controllato | Approvato | Data: |
| TERRANEO | VISCHIONI | RINALDI | Maggio 2015 |

| Revisioni | Redatto | Controllato | Approvato | DATA: |
|-----------|----------|-------------|-----------|-----------------------|
| A | TERRANEO | VISCHIONI | RINALDI | VERIFICA - SETT. 2015 |
| B | LUPPI | VISCHIONI | RINALDI | OTT. 2015 |
| C | TERRANEO | VISCHIONI | RINALDI | GEN. 2019 |
| D | | | | |

Progettazione:

Il Direttore Tecnico
Dott. Ing. Alberto RINALDI

Visto

WESTFIELD MILAN S.p.a.
C.so Giacomo Matteotti, 10
20121 Milano