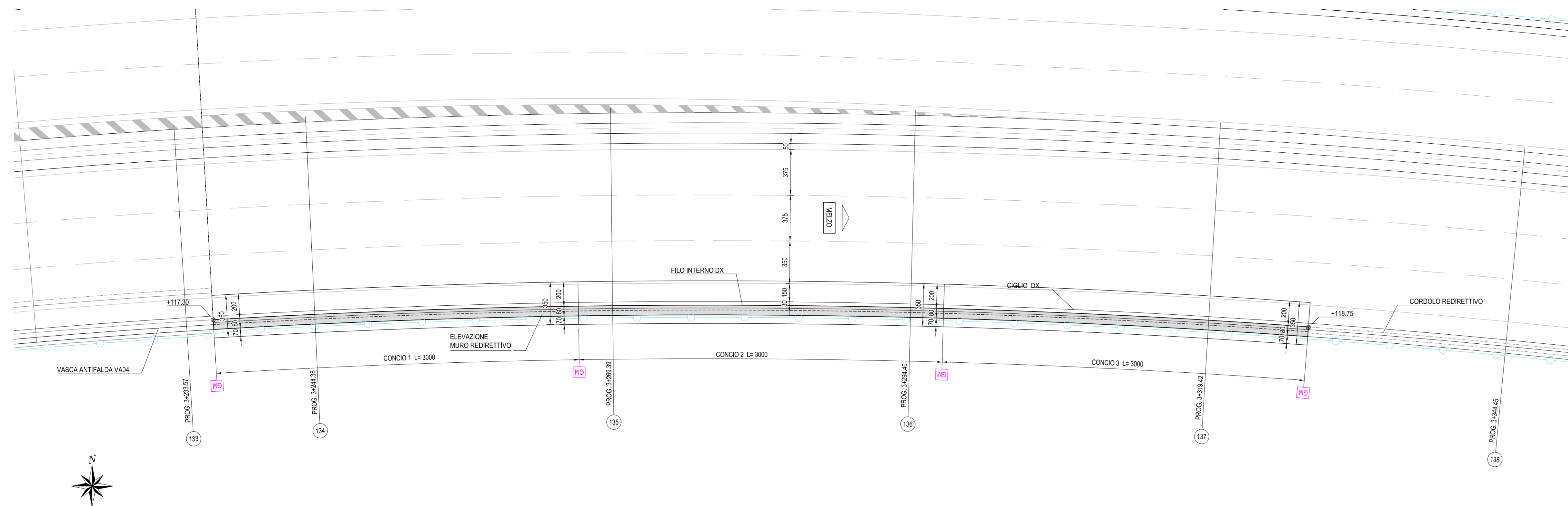
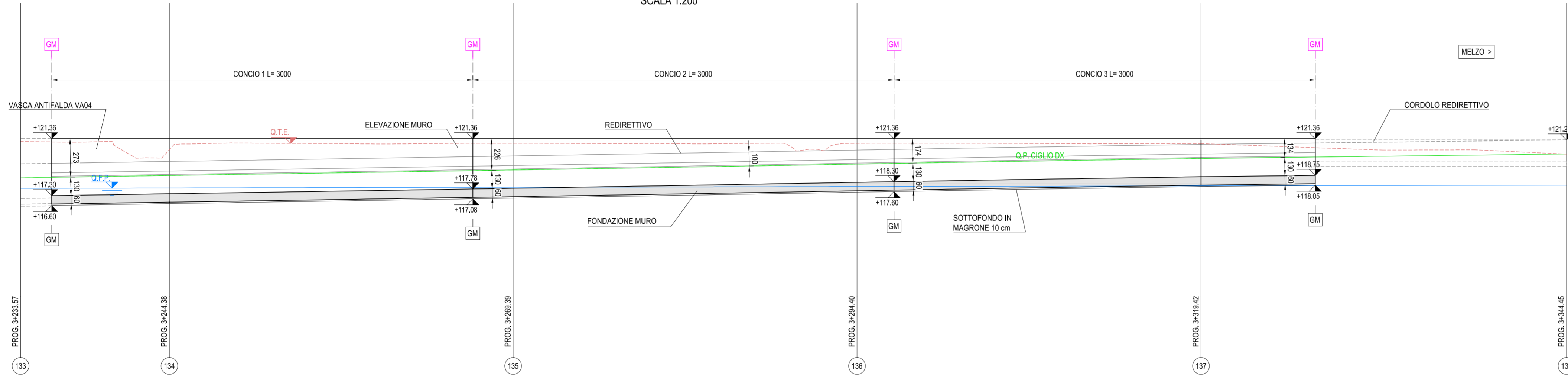


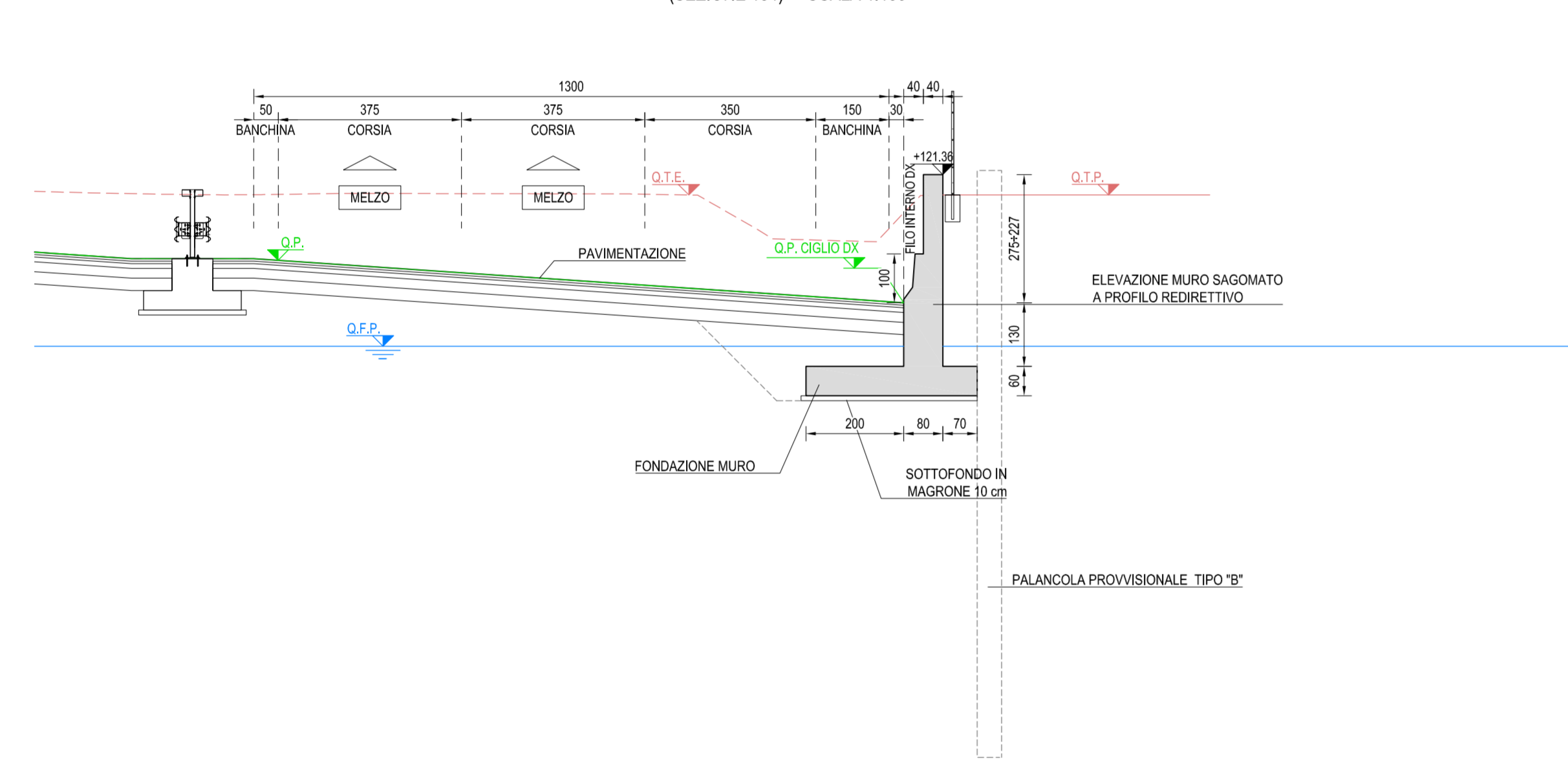
PIANTA FONDAZIONE
SCALA 1:200



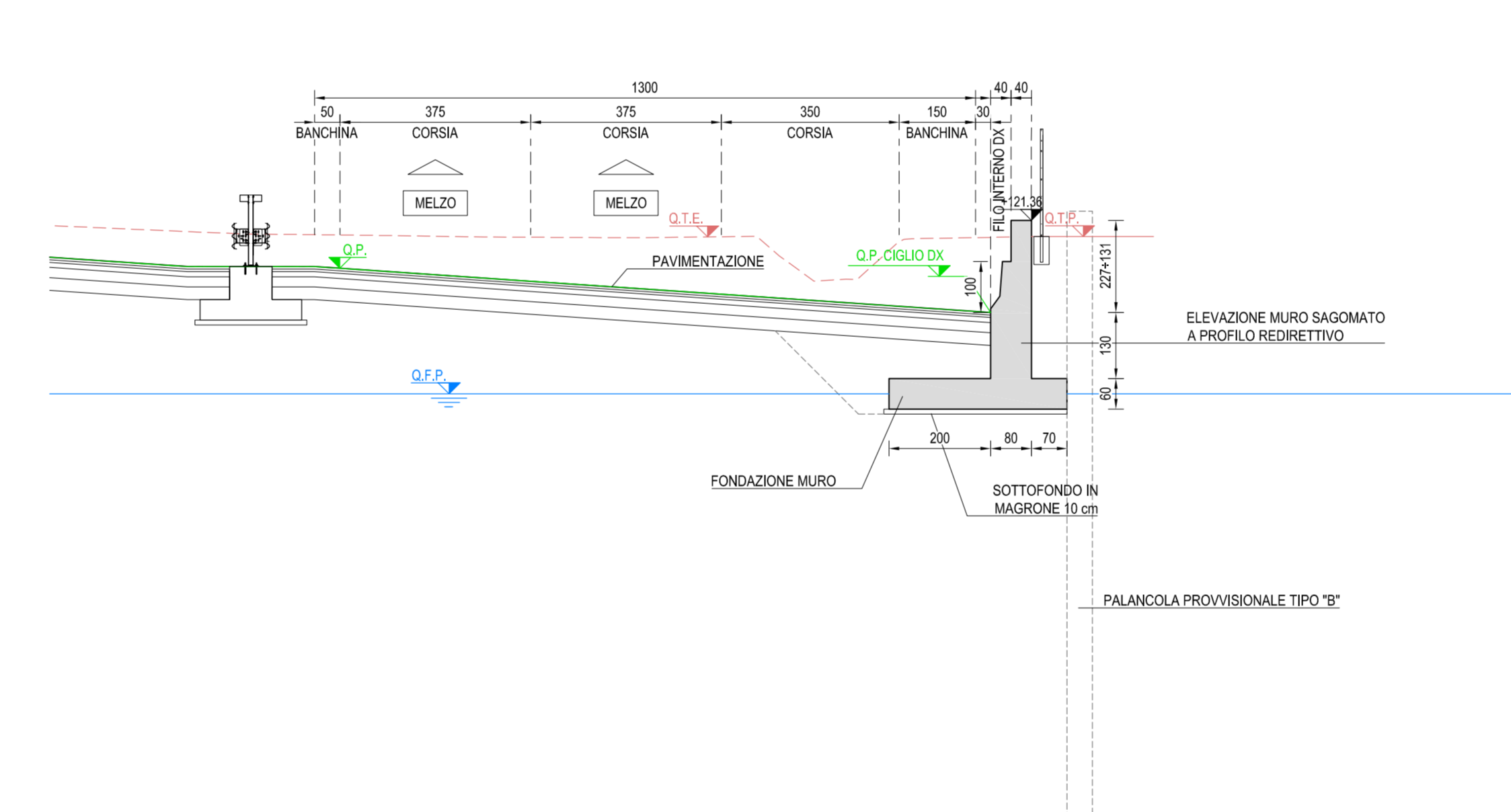
PROFILO CIGLIO DX
SCALA 1:200



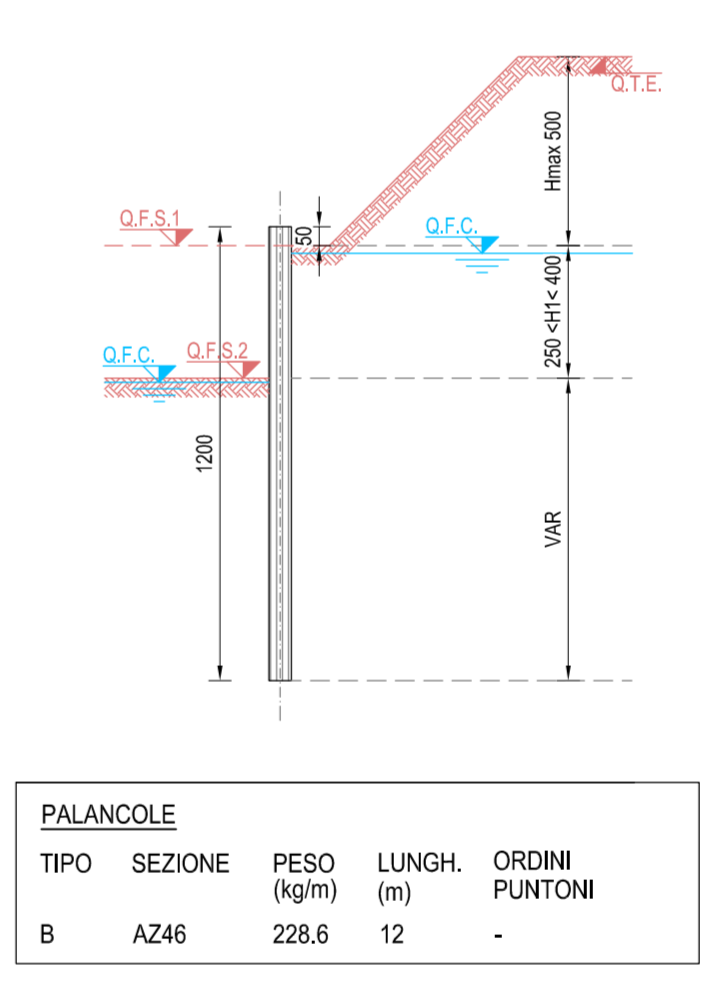
SEZIONE TIPO CONCIO 1
(SEZIONE 134) - SCALA 1:100



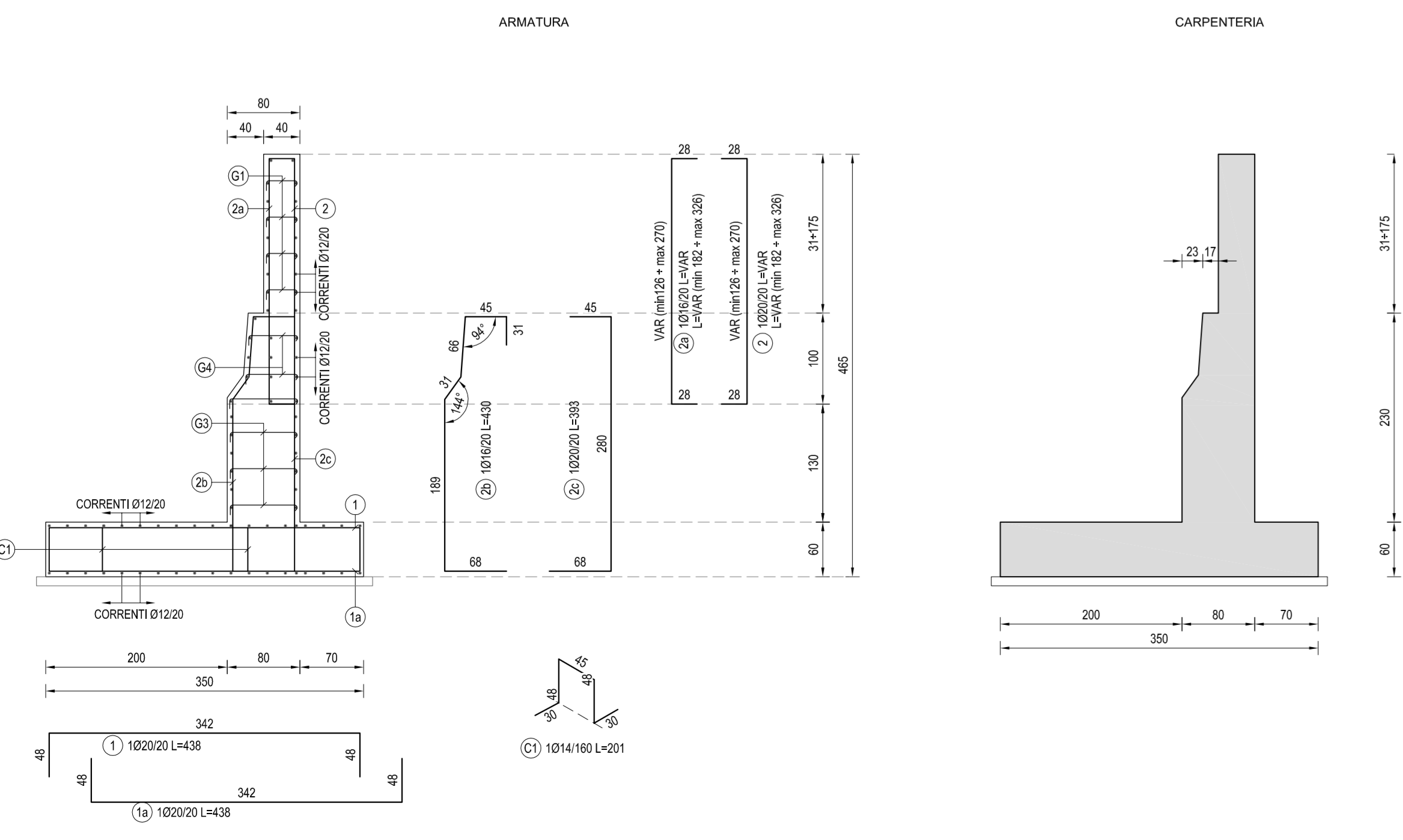
SEZIONE TIPO CONCIO 2-3
(SEZIONE 136) - SCALA 1:100



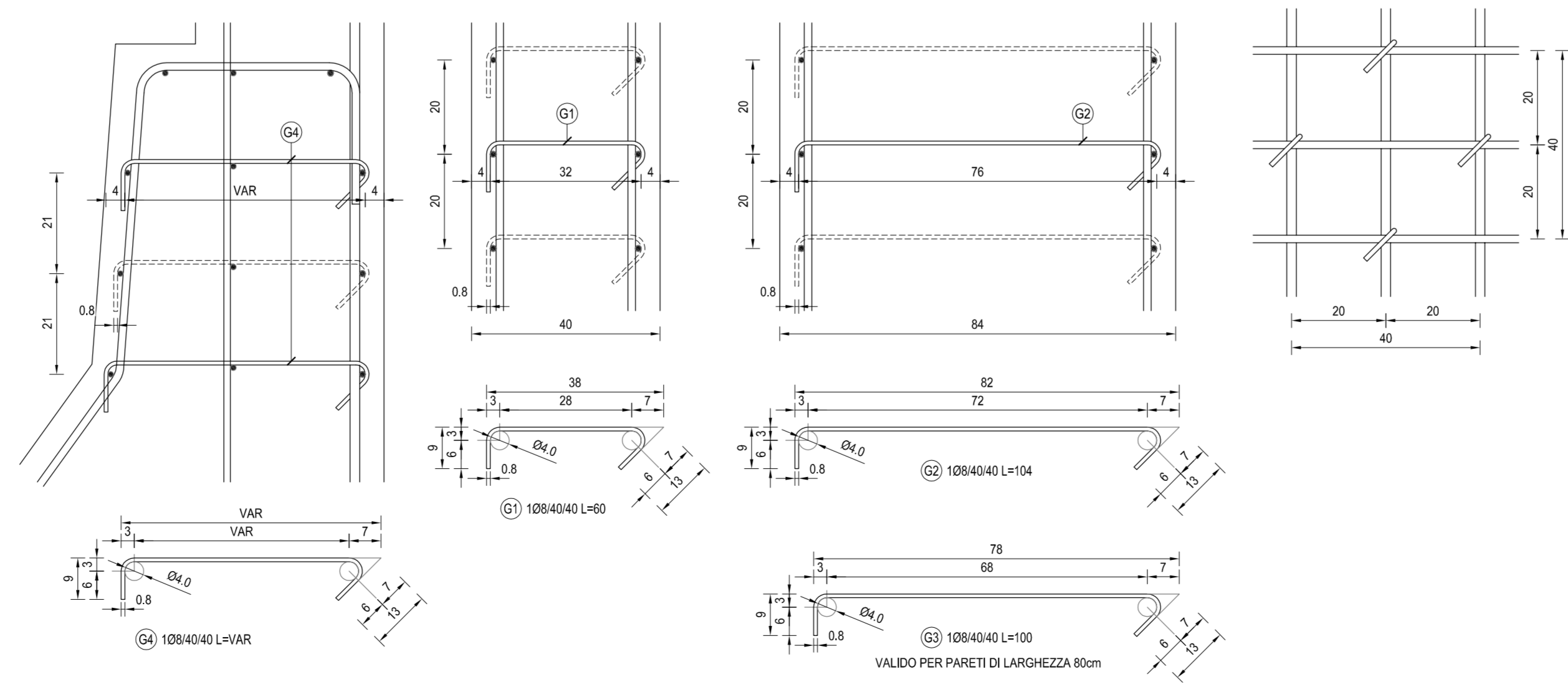
PALANCOLA TIPO "B"



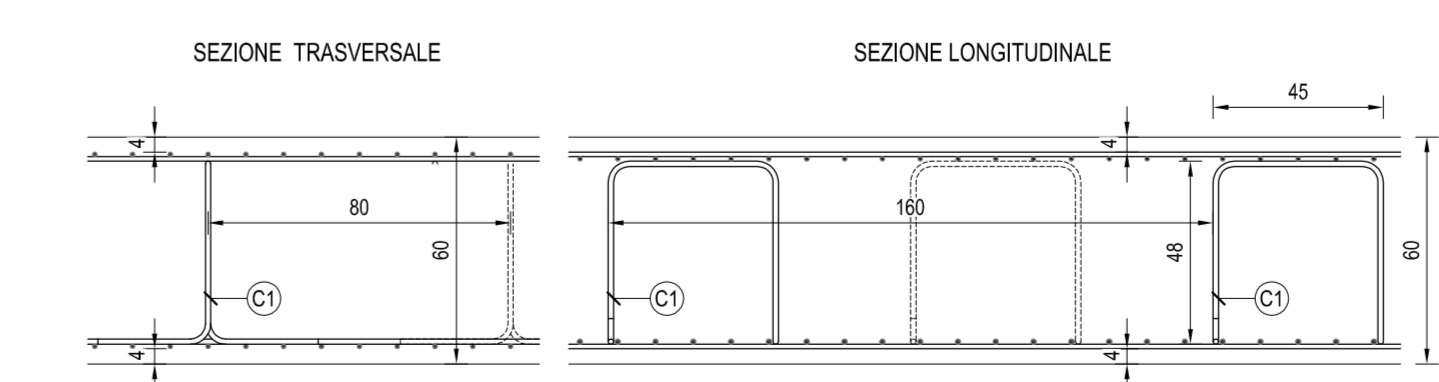
SEZIONE TIPO
SCALA 1:50



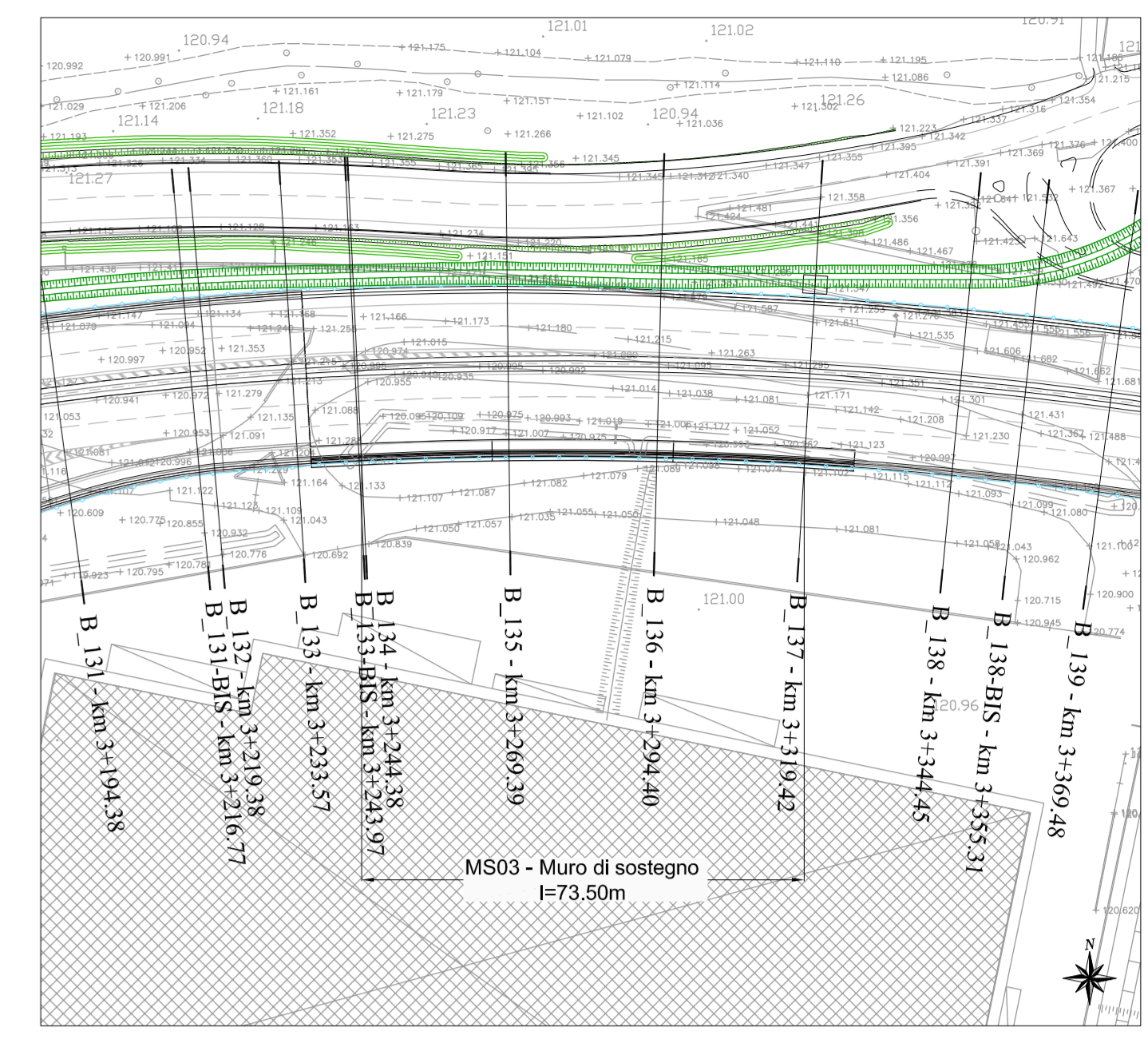
DETTAGLIO GANCI
SCALA 1:10



DETTAGLIO FONDAZIONE
SCALA 1:20

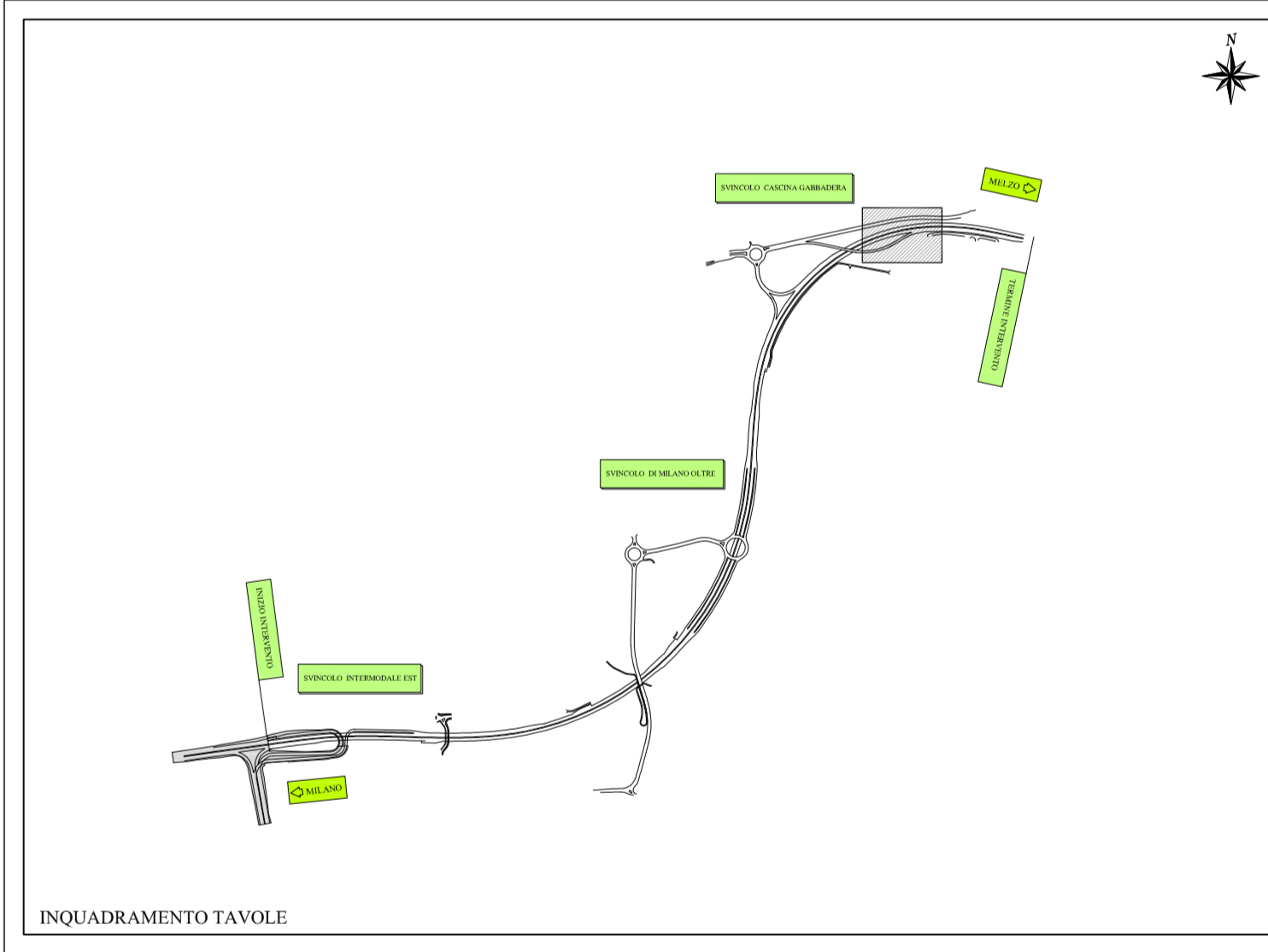


STRALCIO PLANIMETRICO
SCALA 1:1000



- LEGENDA CARPENTERIA
- GM GIUNTO MOVIMENTO FONDAZIONE 2 cm
 - GM GIUNTO MOVIMENTO PARETE 2 cm
 - Q.P. CIGLIO DX PROGETTO CIGLI PRINCIPALE / RAMPE
 - Q.P. PROGETTO ASSE PRINCIPALE
 - Q.P.E. TERRENO PROGETTO
 - Q.P.E. TERRENO ESISTENTE
 - Q.P.E. FALDA DI PROGETTO (MAX RISALITA)
 - ±100.00 QUOTE PROGETTO CARPENTERIA

NOTE GENERALI
1) TUTTE LE MISURE SONO IN CM. TUTTE LE QUOTE ALTIMETRICHE SONO s.l.m.



Project Number XXX

ACCORDO DI PROGRAMMA
(APPROVATO CON D.P.G.R. DEL 22.05.2009 N.5095)
PRIMO ATTO INTEGRATIVO
(APPROVATO CON D.P.G.R. DEL 29.03.2010 N.3148)

POTENZIAMENTO DELLA S.P. N.103
"ANTICA DI CASSANO"
1° LOTTO - 2° STRALCIO
TRATTA B
PROGETTO ESECUTIVO

TITOLO elaborato: OPERE D'ARTE MINORI MS03 - Muro di sostegno Planimetria, profilo, sezioni tipo e armatura			Cod. Elaborato: E.12.01
CODICE WM: WM-ERR-TB-00-M2-C-95272			Scale: Varie
Redatto SCALABRIN	Controllato MARTIGNONI	Approvato RINALDI	Data: Maggio 2015
Revisioni	Redatto	Controllato	Approvato
A	SCALABRIN	MARTIGNONI	RINALDI
B	LUPPI	MARTIGNONI	RINALDI
C	LUPPI	MARTIGNONI	RINALDI
D	LUPPI	MARTIGNONI	RINALDI

Progettazione:

Il Direttore Tecnico
Dott.

Visto
WESTFIELD MILAN S.p.a.
C.so Giacomo Matteotti, 10
20121 Milano