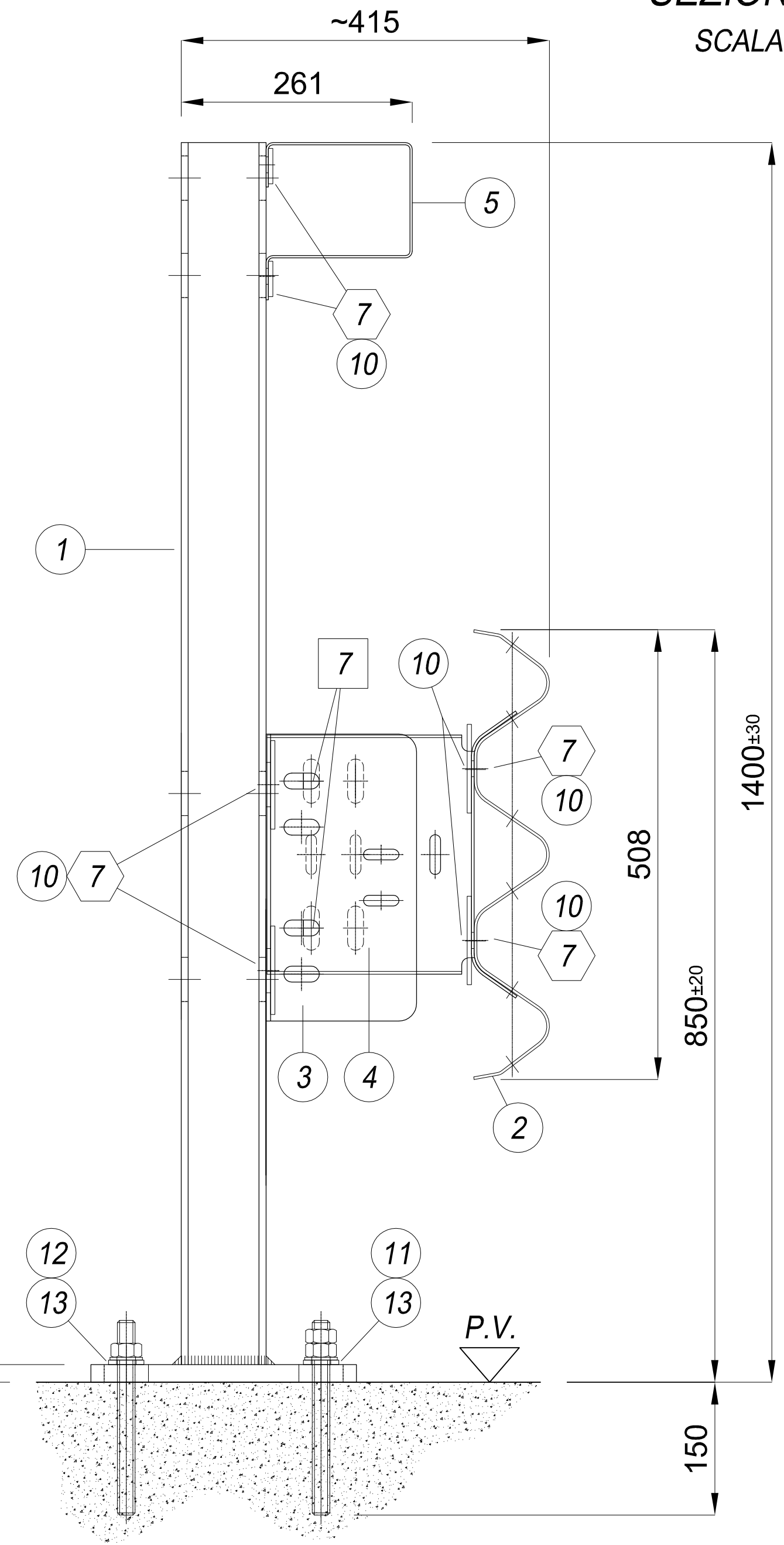
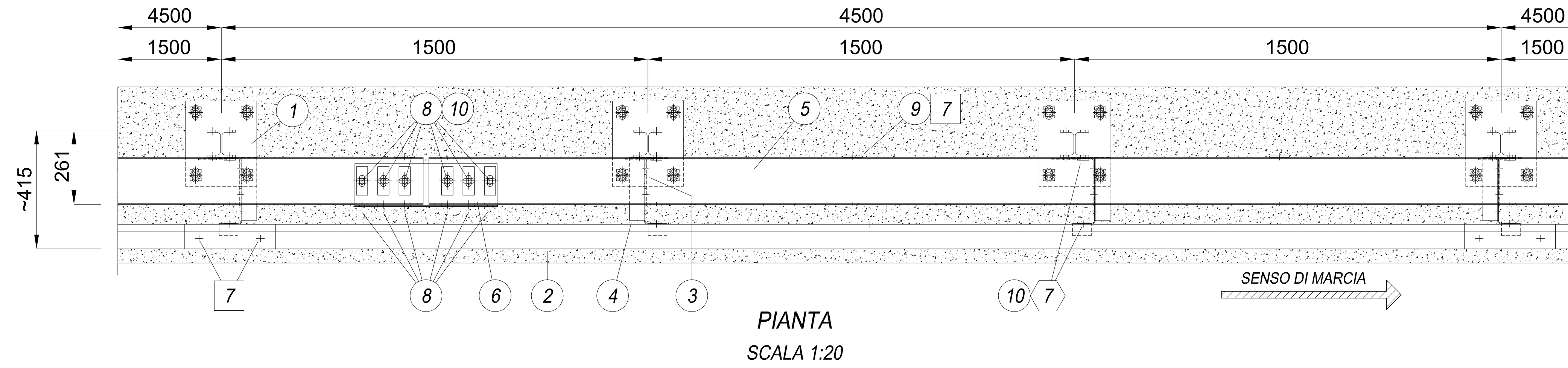
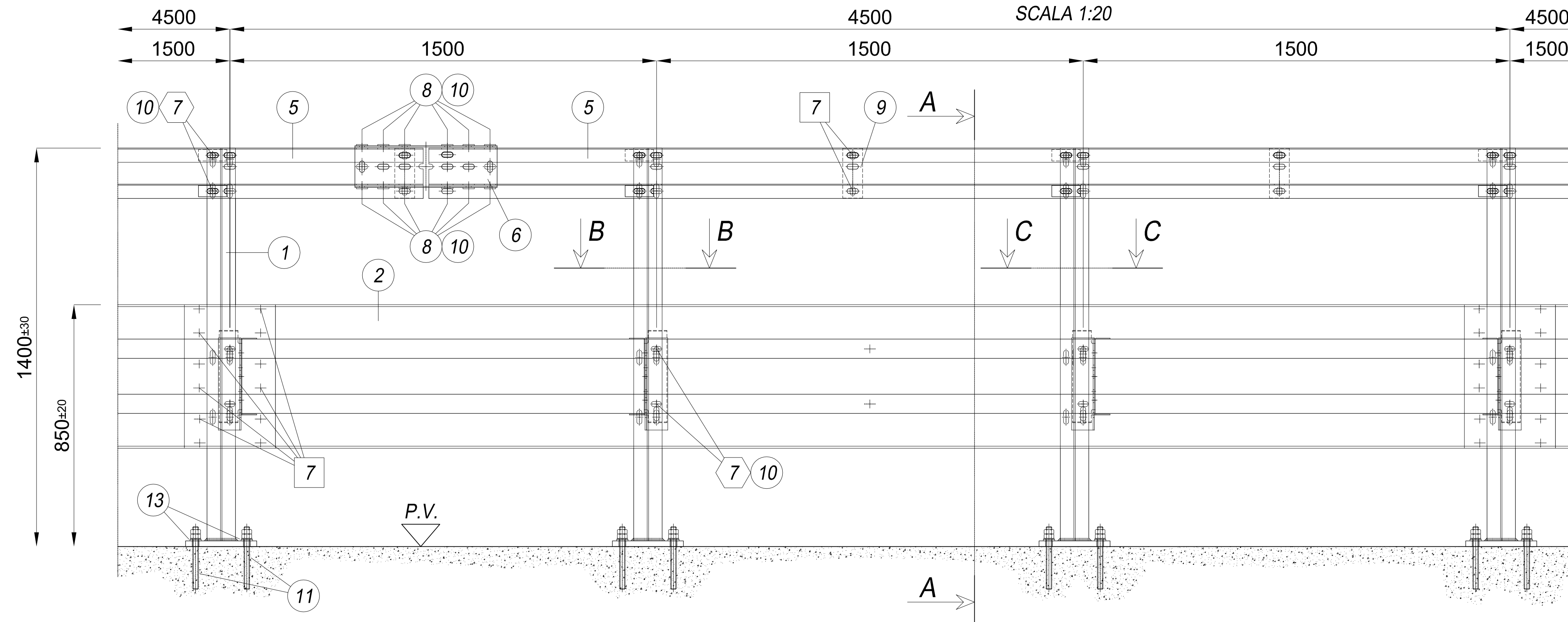


H4 BORDO PONTE

SEZIONE A-A
SCALA 1:10



PROSPETTO TIPO
SCALA 1:20

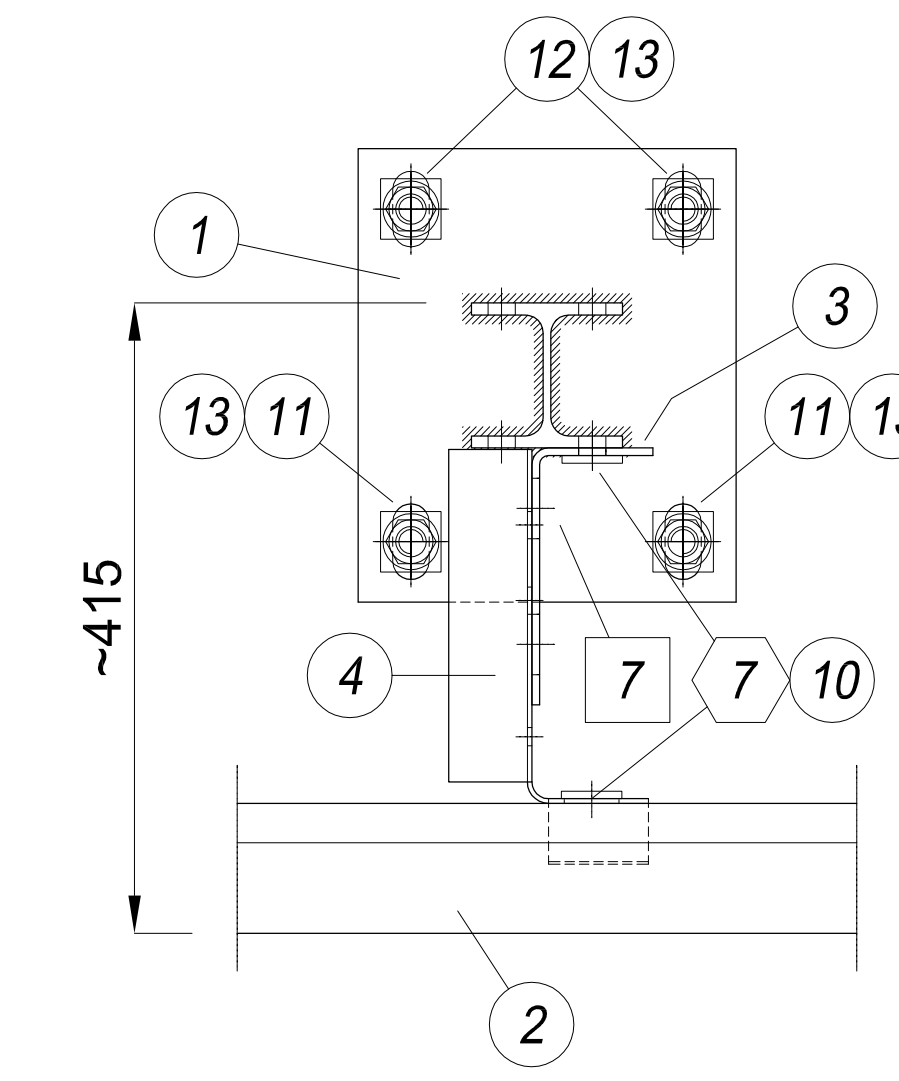


POS.	DESCRIZIONE COMPONENTI	MATERIALE
1	PALO HEB 100 H=1380 + p. 300x250x20	S275JR
2	NASTRO 3 ONDE INT. 4500 Sp.2.5 mm	S235JR
3	SUPPORTO "L" 170x80 H=324 Sp.5.0mm	S235JR
4	DISTANZIATORE NASTRO 3 ONDE	S235JR
5	TRAVE SUPERIORE 50x165x130 Sp. 3.5 L=4480	S235JR
6	MANICOTTO U 146x150 Sp.4.0 L=500 ESTERNO	S235JR
7	BULLONI M16 T.T. (*)	CLASSE 8.8
8	BULLONI M16 T.T.D.E.	CLASSE 8.8
9	RINFORZO TRAVE SUPERIORE 70x5 L=175	S235JR
10	PIASTRINA COPRIASOLA 100x40x5	S235JR
11	TIRAFONDI M20x220 CON N° 2 DADI E RONDELLA	CLASSE 8.8
12	TIRAFONDI M20x220 CON DADO E RONDELLA	CLASSE 8.8
13	PIASTRINA 40x40x5	S235JR
14	DIAGONALE 70x5 L=1785	S235JR
15	PUNTOLE U 70x70x6 L=1925	S235JR
16	RINFORZO LONGITUDINALE 70x5 L=1596	S235JR
17	NASTRO 3 ONDE INT. 1500 Sp.2.5 mm	S235JR
18	TERMINALE ANCORAGGIO NJ	S235JR
19	TRAVE SUP. 50x165x130x3.5 L=1480	S235JR
20	PALO "U" 120x80x6 H=1750 PER TERMINALE	S235JR
21	BULLONE M16x120 T.E.	CLASSE 8.8
22	MANICOTTO U 146x150 Sp.4.0 PER TRAVI ESTREMITA'	S355JR
23	TASSELLI MECCANICI HILTI HST 16x165/30	

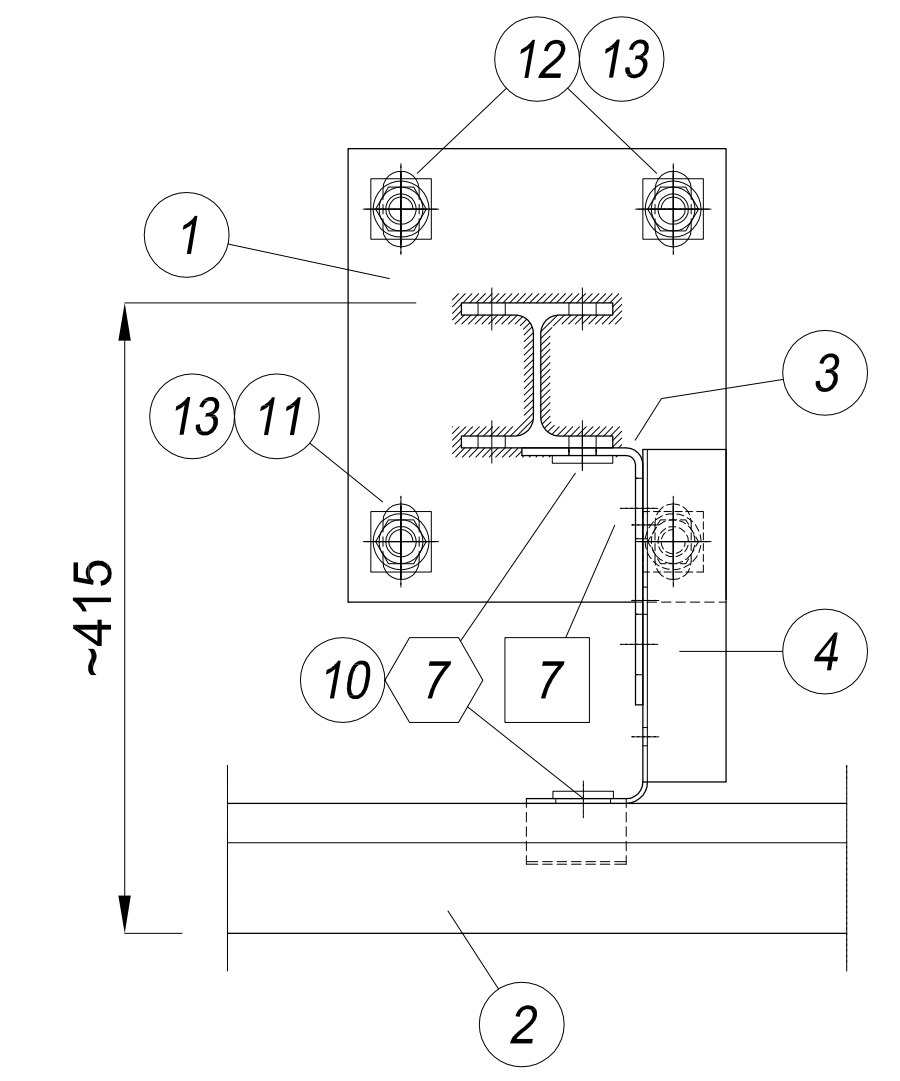
POS.	BULLONE TIPO	UTILIZZO PER GIUNZIONE	COPPIA DI SERRAGGIO (Nm)	
			Minima	Media
7	M16x30 T.T. classe 6.8	nastro/nastro	80	95
7	M16x45 T.T. classe 6.8	nastro/distanziatore	90	100
7	M16x45 T.T. classe 6.8	supporto "L"/palo	80	90
7	M16x45 T.T. classe 6.8	palo/trave sup.	70	100
8	M16x40 T.T. classe 6.8	trave sup./manicotto coll.	60	70
7	M16x30 T.T. classe 6.8	trave sup./rinforzo trave	60	70
11 12	Tirafondo M20 classe 8.8		150	160

(*) = 7 M16x30 T.T. classe 6.8
7 M16x45 T.T. classe 6.8

SEZIONE B-B
SCALA 1:10

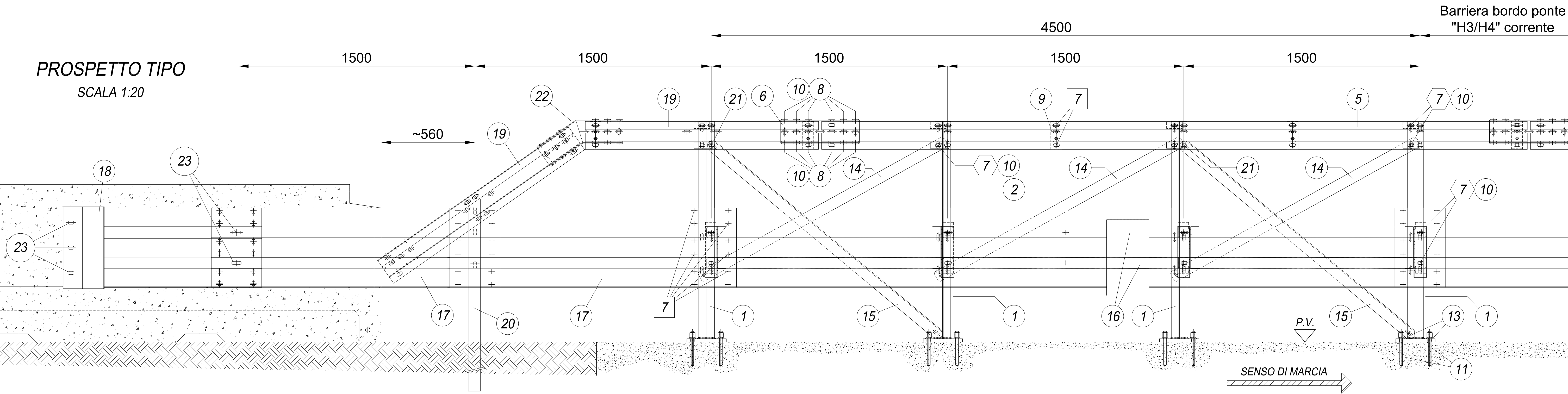


SEZIONE C-C
SCALA 1:10



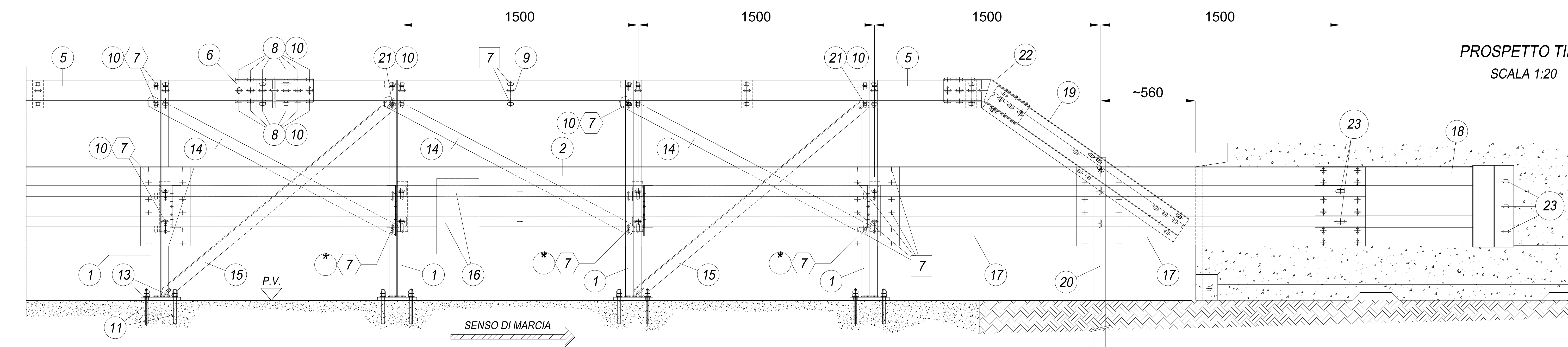
PARTICOLARE COLLEGAMENTO BARRIERA METALLICA - NEW JERSEY

PROSPETTO TIPO
SCALA 1:20



Barriera bordo ponte "H3/H4" corrente

PROSPETTO TIPO
SCALA 1:20



Project Number XXX

ACCORDO DI PROGRAMMA (APPROVATO CON D.P.G.R. DEL 22.05.2009 N.5095) PRIMO ATTO INTEGRATIVO (APPROVATO CON D.P.G.R. DEL 29.03.2010 N.3148)

POTENZIAMENTO DELLA S.P. N.103 "ANTICA DI CASSANO" 1° LOTTO - 2° STRALCIO TRATTA B

PROGETTO ESECUTIVO

TITOLO elaborato: OPERE COMPLEMENTARI BARRIERE DI SICUREZZA Particolari costruttivi Tav. 2/5 Cod. Elaborato: F.02.06

CODICE WM: WM-ERR-TB-00-M2-C-95245 Scala: varie

Redatto	FOI	Verificato	VISCHIONI	Approvato	RINALDI	Data:	Maggio 2015
---------	-----	------------	-----------	-----------	---------	-------	-------------

Revisioni	Redatto	Verificato	Approvato	DATA:
A	FOI	VISCHIONI	RINALDI	VERIFICA: SETT. 2015
B				
C				
D				

Progettazione:

Il Direttore Tecnico:

Visto:

Westfield MILAN S.p.a. - C.so Giacomo Matteotti, 16 - 20121 Milano