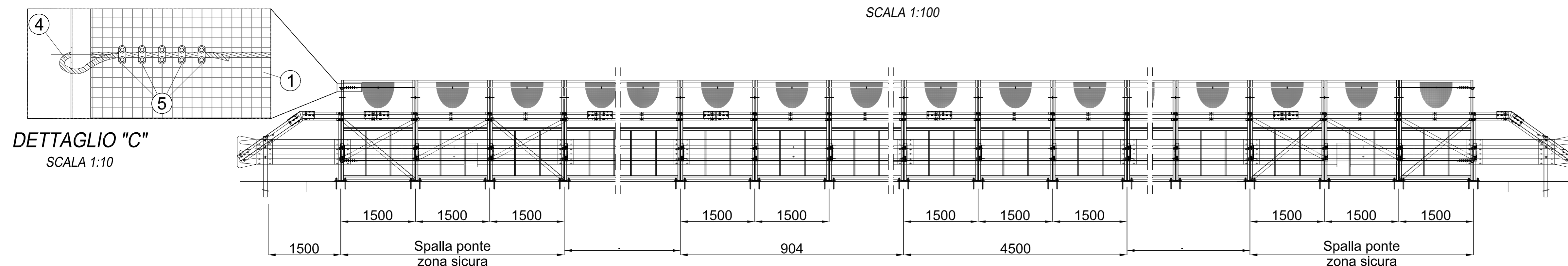
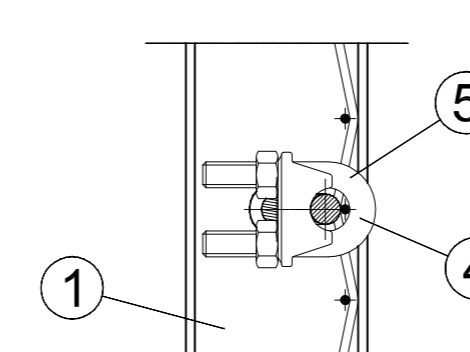


PROSPETTO GENERALE
SCALA 1:100

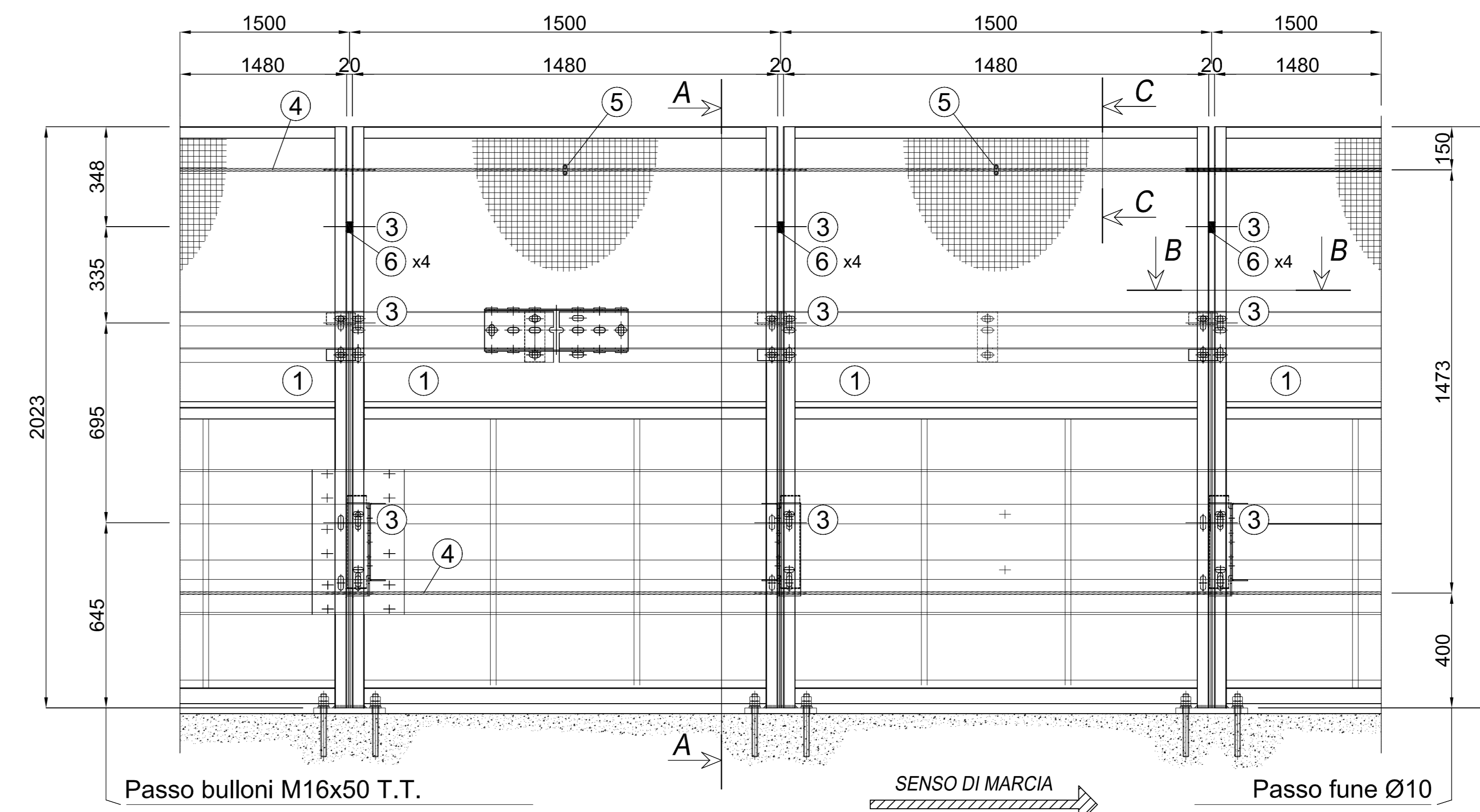


SEZIONE C-C
SCALA 1:5

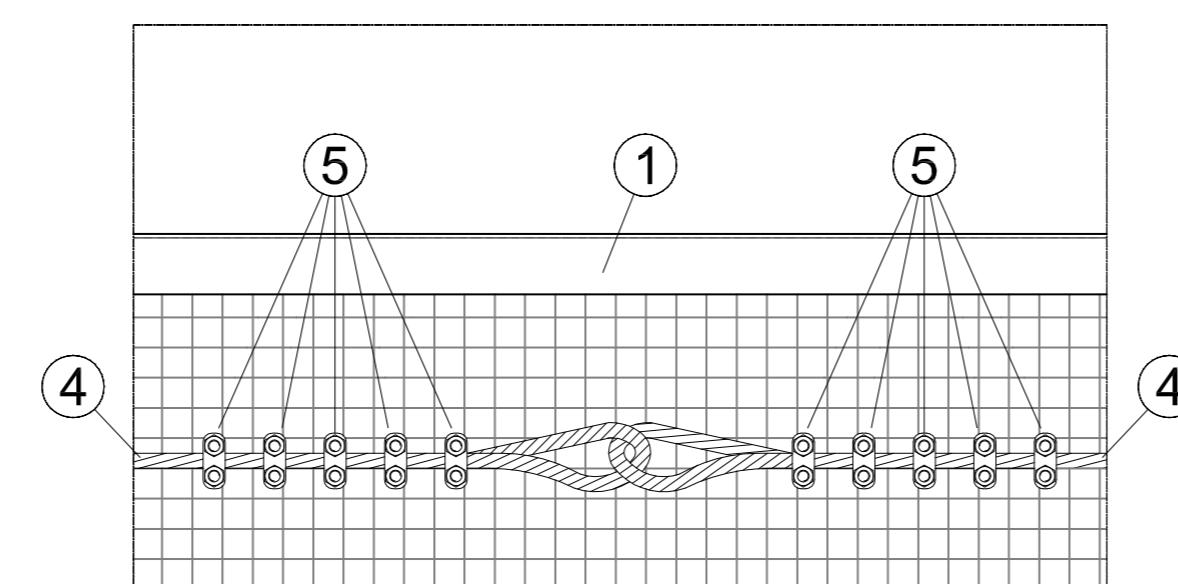


POS.	DESCRIZIONE COMPONENTI	MATERIALE
1	PANNELLO RETE 1480x2000	S235JR
2	PROFILO "L" 100x70x10 H=100	S235JR
3	VITE M16x50 T.T. + DADO + RONDELLA	CLASSE 8.8
4	FUNE Ø10	
5	MORSETTI PER FUNE Ø10	
6	RONDELLA M24 - UNI 6592	

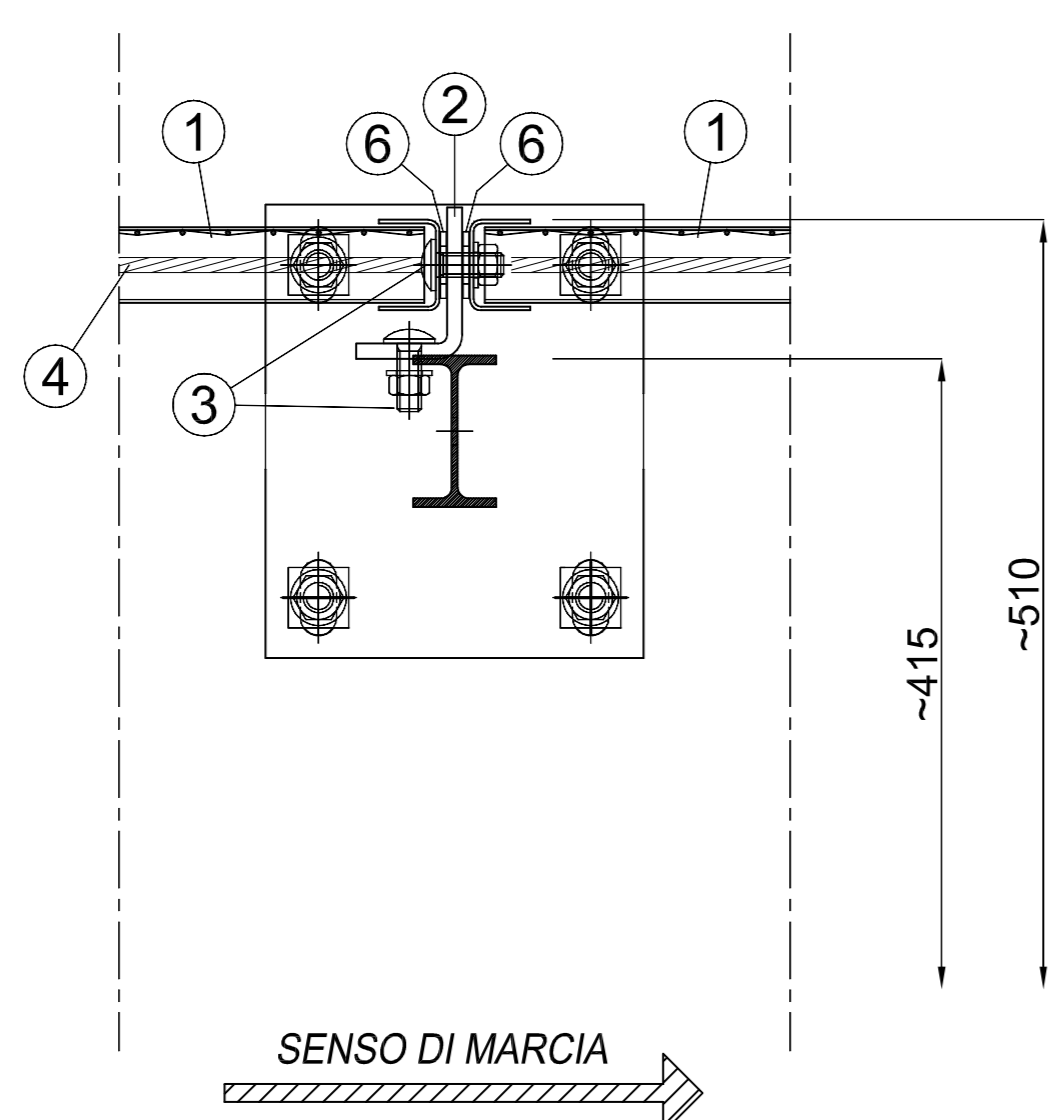
PROSPETTO
SCALA 1:25



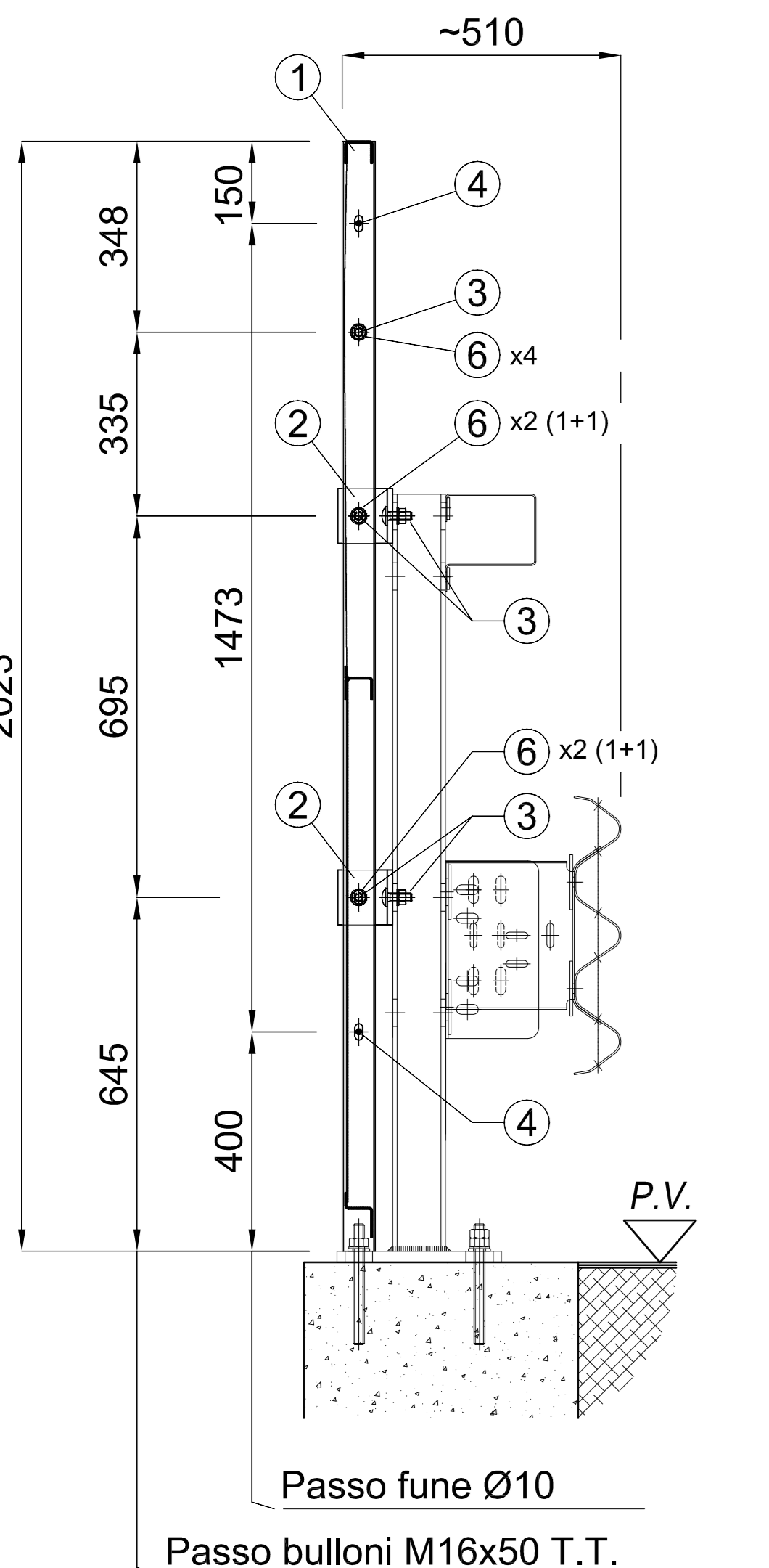
DETT. RIPRESA FUNE
SCALA 1:10



SEZIONE B-B
SCALA 1:10

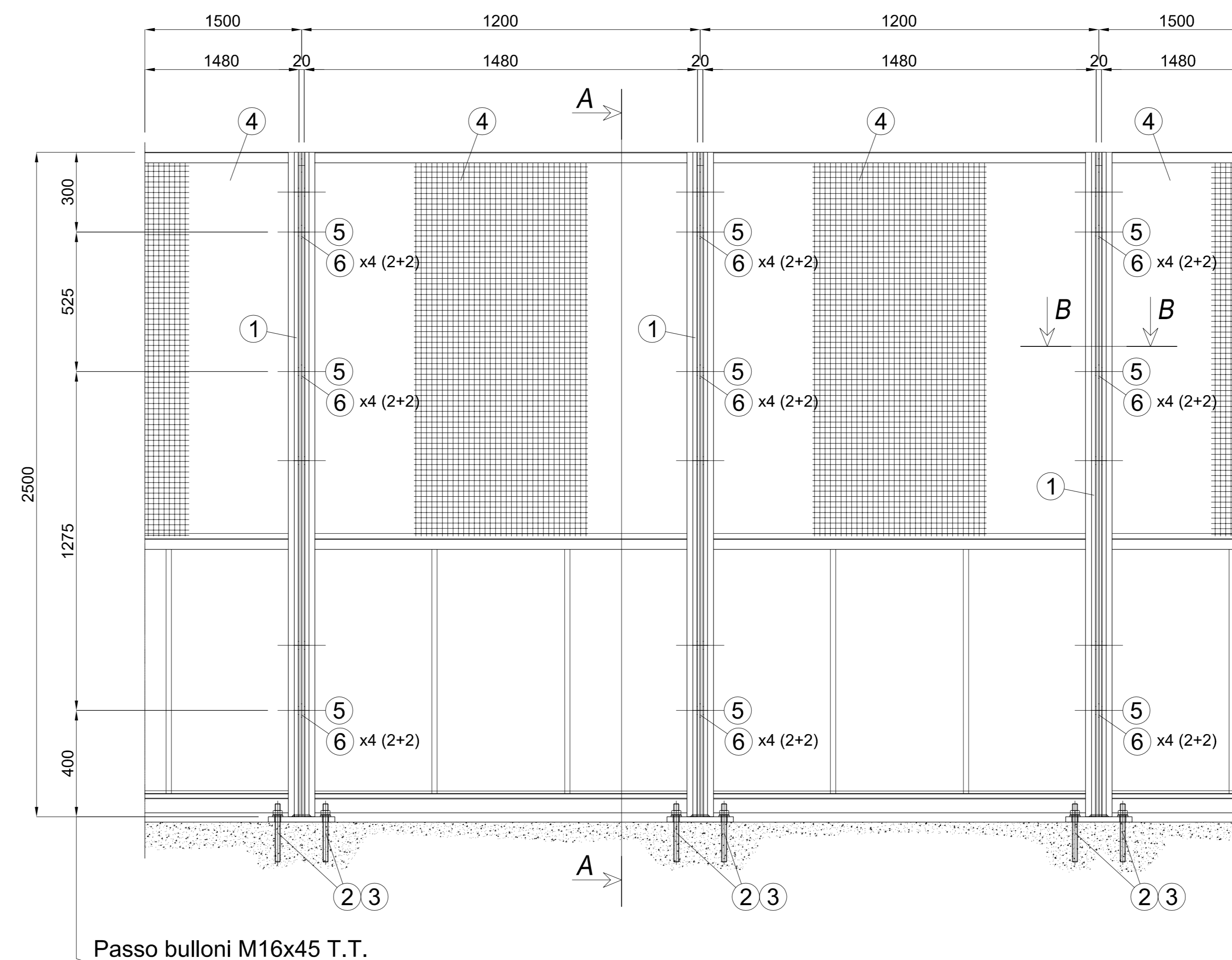


SEZIONE A-A
SCALA 1:20

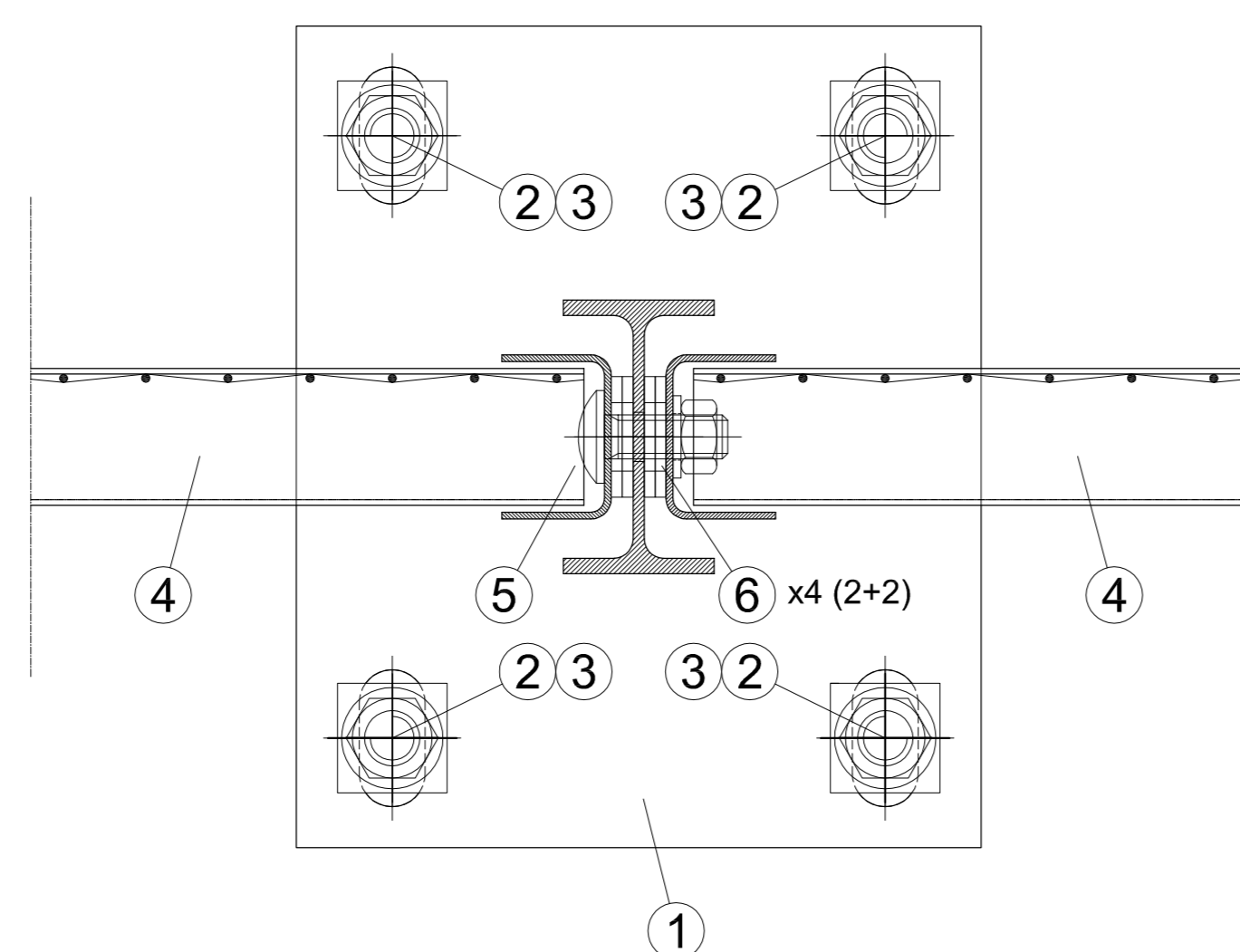


PROTEZIONE IN RETE PARASASSI H2.50 CON MONTANTI A PIASTRA PANNELLO (RETE-LAMIERA)

PROSPETTO
SCALA 1:25



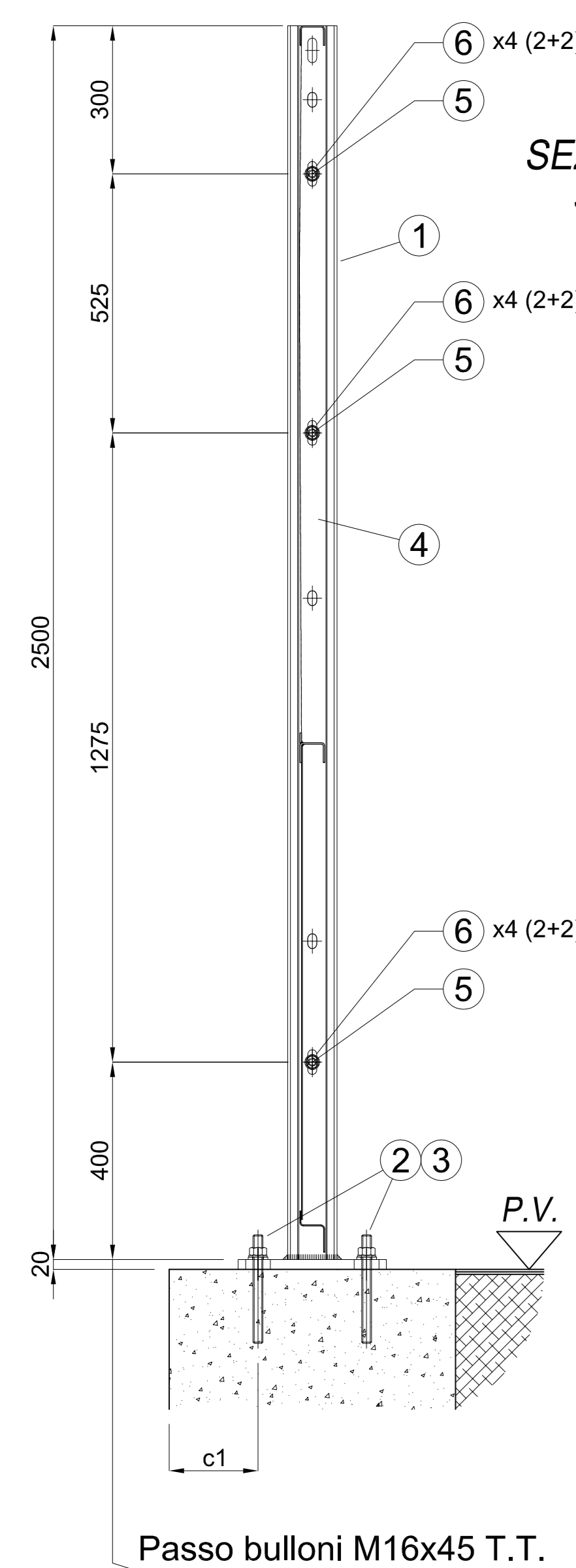
SEZIONE B-B
SCALA 1:5



NOTE:
1: Distanza ottimale dei tirafondi dal bordo posteriore del supporto per calcestruzzo C25/30: c1=130 mm. Distanza c1 minima ammissibile pari a 90 mm.

POS.	DESCRIZIONE COMPONENTI	MATERIALE
1	PALO IPE 100 H=2500 + PIASTRA 300x250x20	S275JR
2	TIRAFONDO D'ANCORAGGIO M20x220 + D + R	CLASSE 8.8
3	PIASTRINA 40x40x5	S235JR
4	PANNELLO RETE-LAMIERA 1480x2500 rete maglia 30x30 Ø3	S235JR
5	VITE M16x45 T.T. + D + R	CLASSE 8.8
6	RONDELLA M24 - UNI 6592	

SEZIONE A-A
SCALA 1:20



Project Number XXX

Westfield
WESTFIELD MILAN S.p.a.
C.so Giacomo Matteotti, 10
20121 Milano

ACCORDO DI PROGRAMMA
(APPROVATO CON D.P.G.R. DEL 22.05.2009 N.5095)
PRIMO ATTO INTEGRATIVO
(APPROVATO CON D.P.G.R. DEL 29.03.2010 N.3148)

POTENZIAMENTO DELLA S.P. N.103
"ANTICA DI CASSANO"
1° LOTTO - 2° STRALCIO
TRATTA B

PROGETTO ESECUTIVO

TITOLO elaborato: OPERE COMPLEMENTARI BARRIERE DI SICUREZZA Particolari costruttivi Tav. 3/5 Cod. Elaborato: F.02.07

CODICE WM: WM-ERR-TB-00-M2-C-95246 Scala: varie

Redatto	FOI	Controllato	VISCHIONI	Approvato	RINALDI	Data:	Maggio 2015
---------	-----	-------------	-----------	-----------	---------	-------	-------------

Revisioni	Redatto	Controllato	Approvato	DATA:
A	FOI	VISCHIONI	RINALDI	VERIFICA: SETT. 2015
B				
C				
D				

Progettazione: **emv**
emv s.p.a. - Via Cassanese, 10 - 20121 Milano - Tel. 02 48480221 - Fax 02 48480222 - www.emv.it
Il Direttore Tecnico
Dott. **Antonio Rinaldi**

Visto: **Westfield MILAN S.p.a.**
C.so Giacomo Matteotti, 10
20121 Milano