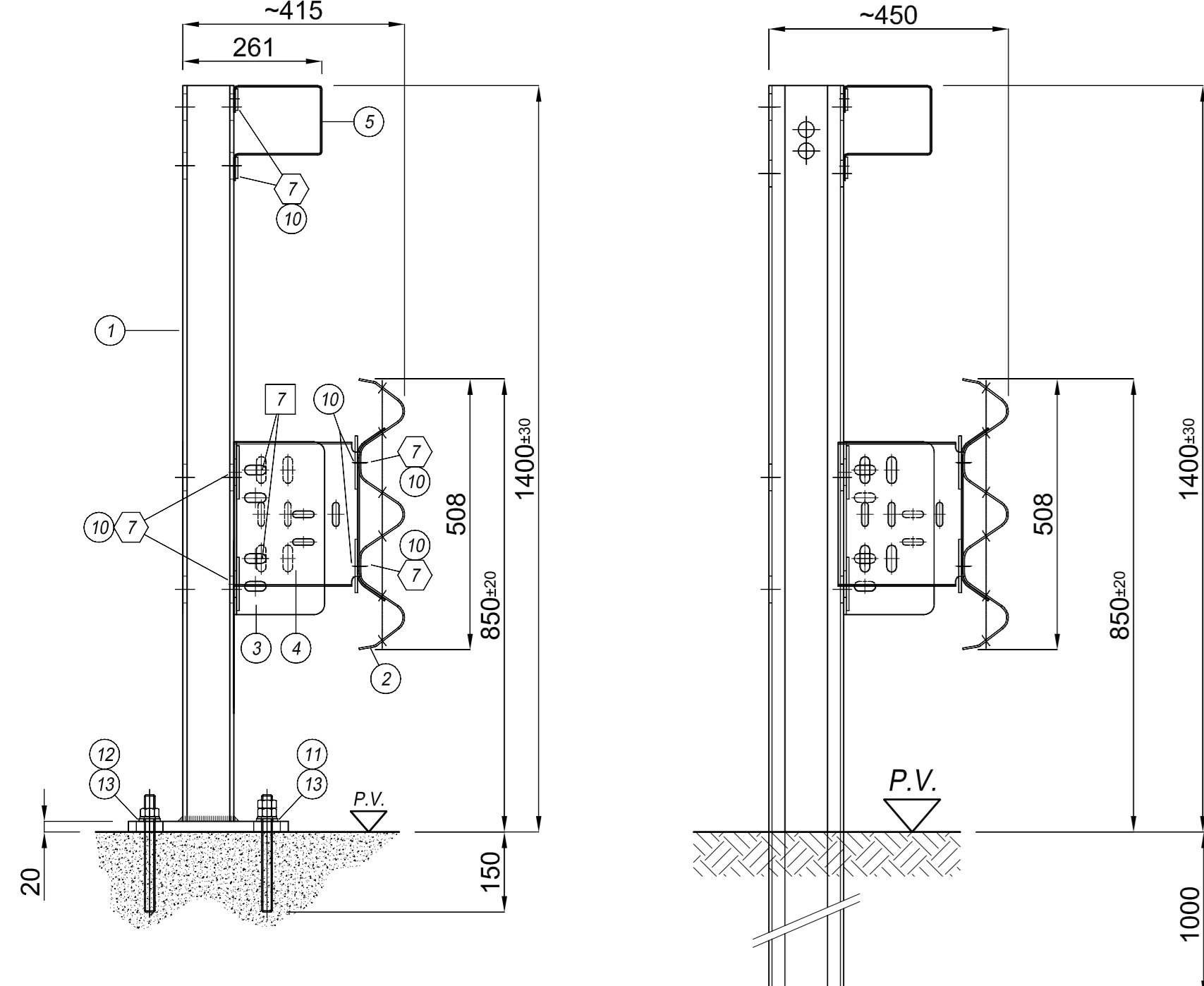


SEZIONE A-A

SCALA 1:20

SEZIONE B-B

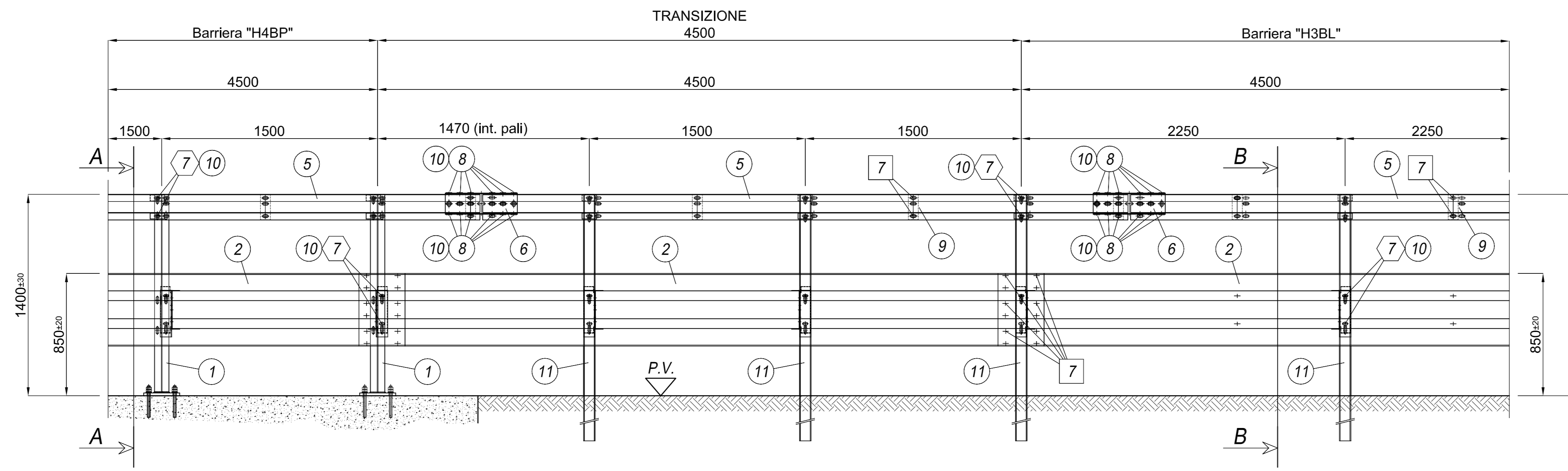
SCALA 1:20



TRANSIZIONE TRA BARRIERE H4 BORDO PONTE - H3 BORDO LATERALE

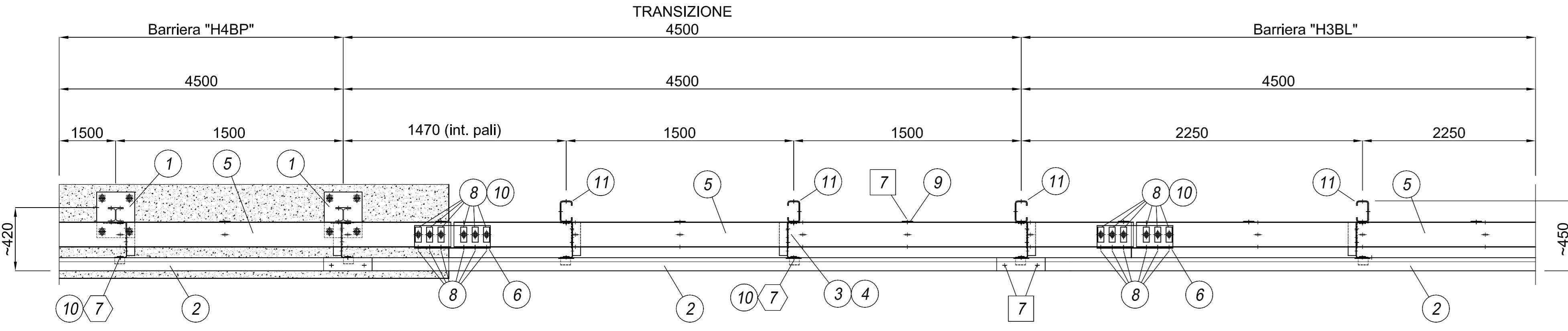
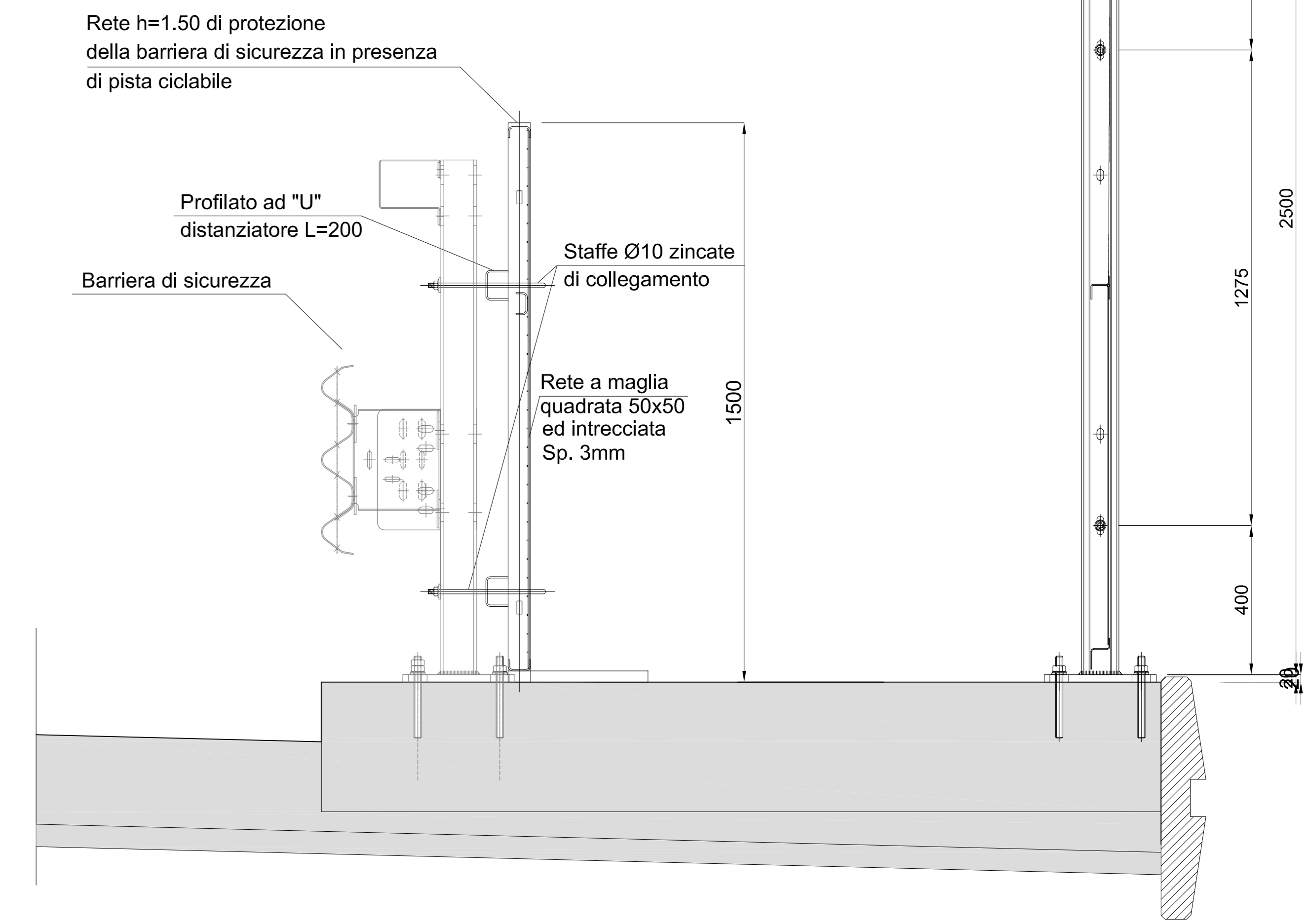
PROSPETTO

SCALA 1:40



PARTICOLARE RETE DI PROTEZIONE IN PRESENZA DI PISTA CICLABILE

SCALA 1:100



PIANTA

SCALA 1:40

SENSO DI MARCIA

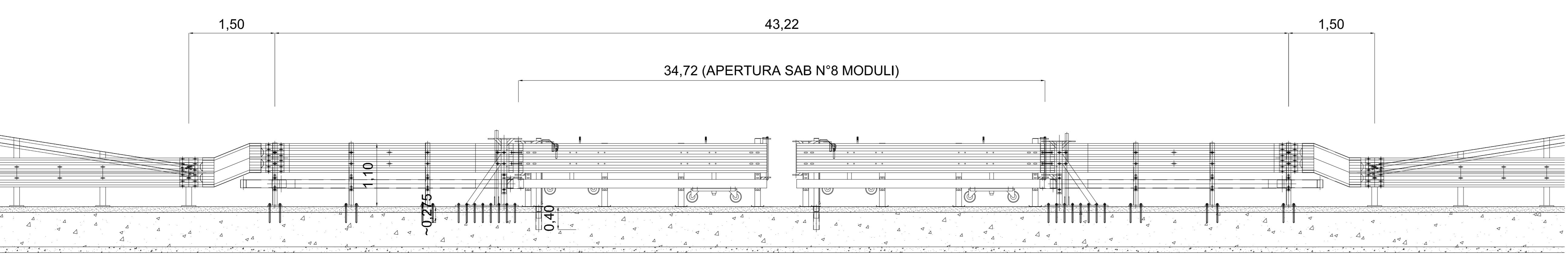
POS.	DESCRIZIONE COMPONENTI	MATERIALE
1	PALO HEB 100 H=1380 + p. 300x250x20	S275JR
2	NASTRO 3 ONDE INT.4500 Sp.2.5 mm	S235JR
3	SUPPORTO "L" 170x80 H=324 Sp.5.0mm	S235JR
4	DISTANZIATORE NASTRO 3 ONDE	S235JR
5	TRAVE SUPERIORE 50x165x130 Sp. 3.5 L=4480	S235JR
6	MANICOTTO U 140x150 Sp.4.0 L=500 ESTERNO	S235JR
7	BULLONI M16 T.T. (*)	CLASSE B.8
8	BULLONI M16 T.T.D.E.	CLASSE B.8
9	RINFORZO TRAVE SUPERIORE 70x5 L=175	S235JR
10	PIASTRINA COPRIASOLA 100x40x5	S235JR
11	PALO "C" 140x80x30x5 H=2400	S235JR

PLANIMETRIA CORSIE DI ACCELERAZIONE E DECELERAZIONE SOLUZIONE CON CON TRATTO IN PARALLELO

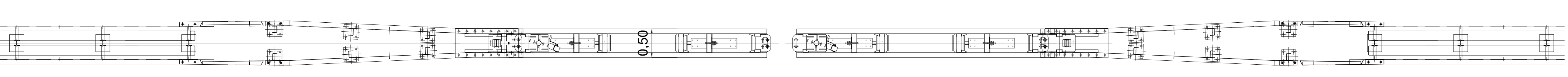
Scala 1:500



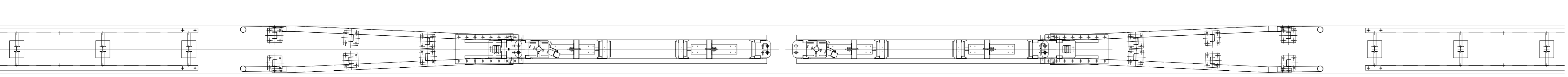
VARCHI TRA LE CARREGGiate



VISTA DA LAMA

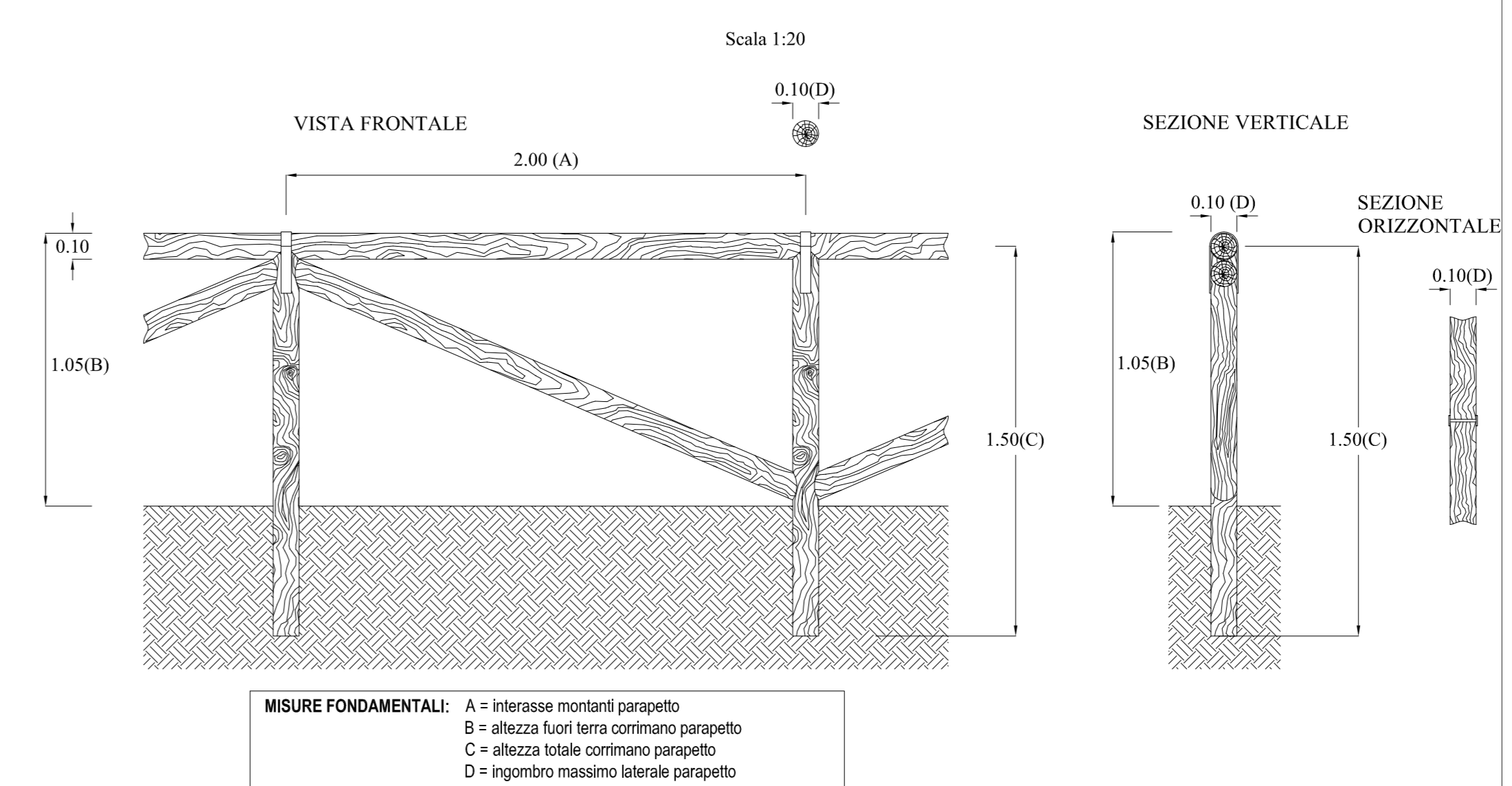


VISTA DA SCANSARUOTE



PARTICOLARE PARAPETTO IN LEGNO PER PISTA CICLABILE

SCALA 1:20



Project Number XXX

Città metropolitana di Milano

ACCORDO DI PROGRAMMA (APPROVATO CON D.P.G.R. DEL 22.05.2009 N.5095) PRIMO ATTO INTEGRATIVO (APPROVATO CON D.P.G.R. DEL 29.03.2010 N.3148)

POTENZIAMENTO DELLA S.P. N.103 "ANTICA DI CASSANO" 1° LOTTO - 2° STRALCIO TRATTA B

**PROGETTO ESECUTIVO**

TITOLO elaborato: OPERE COMPLEMENTARI BARRIERE DI SICUREZZA Particolari costruttivi Tav. 4/5

Cod. Elaborato: F.02.08

Scale: varie

Redatto: FOI

Verificato: VISCHIONI

Approvato: RINALDI

DATA: Maggio 2015

Revisori: A, B, C, D

Redatto: FOI

Verificato: VISCHIONI

Approvato: RINALDI

DATA: VERIFICA - SETT. 2015

Progettazione:

Il Direttore Tecnico:

Visto:

WESTFIELD MILAN S.p.a. C.so Giacomo Matteotti, 10 20121 Milano