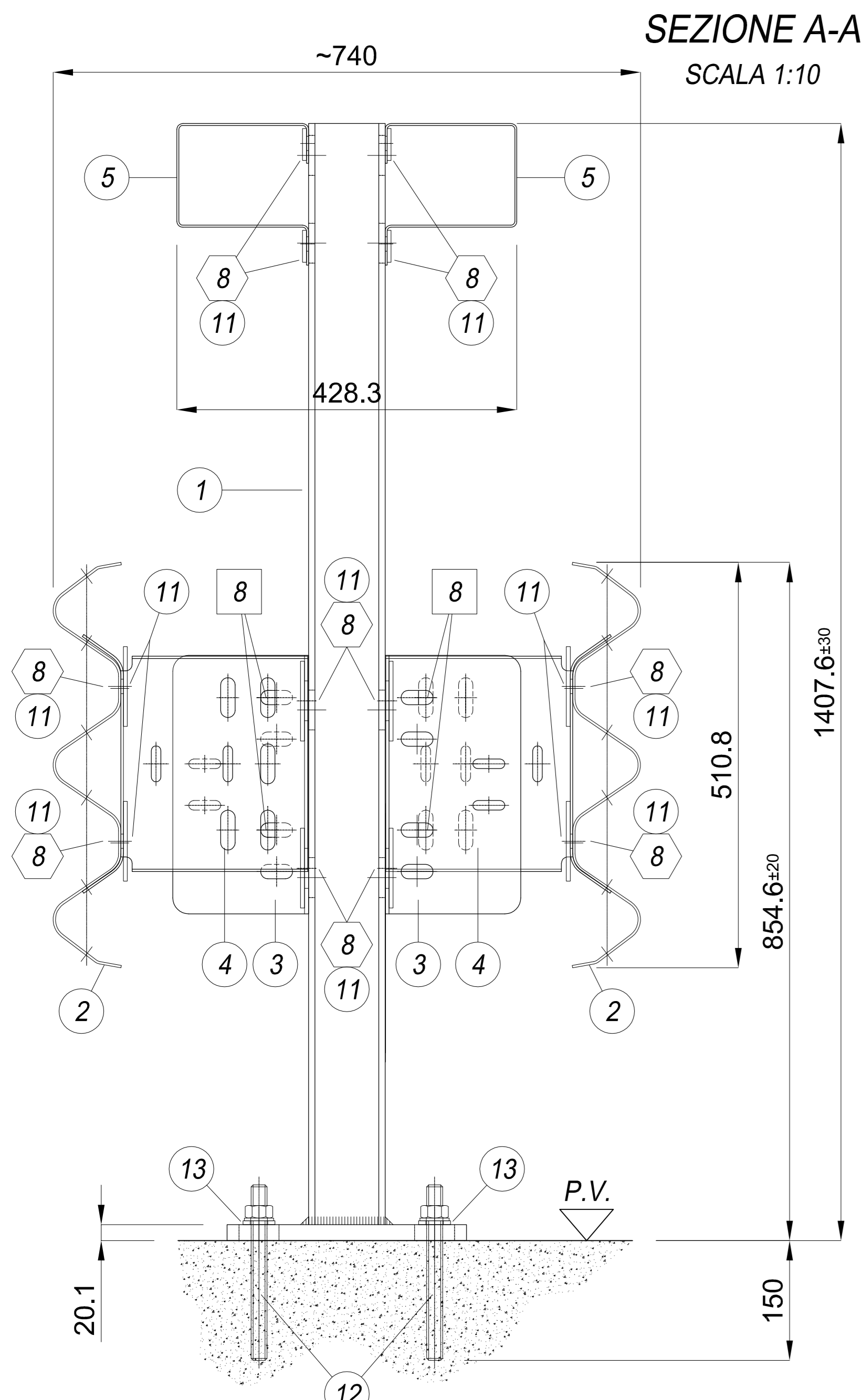
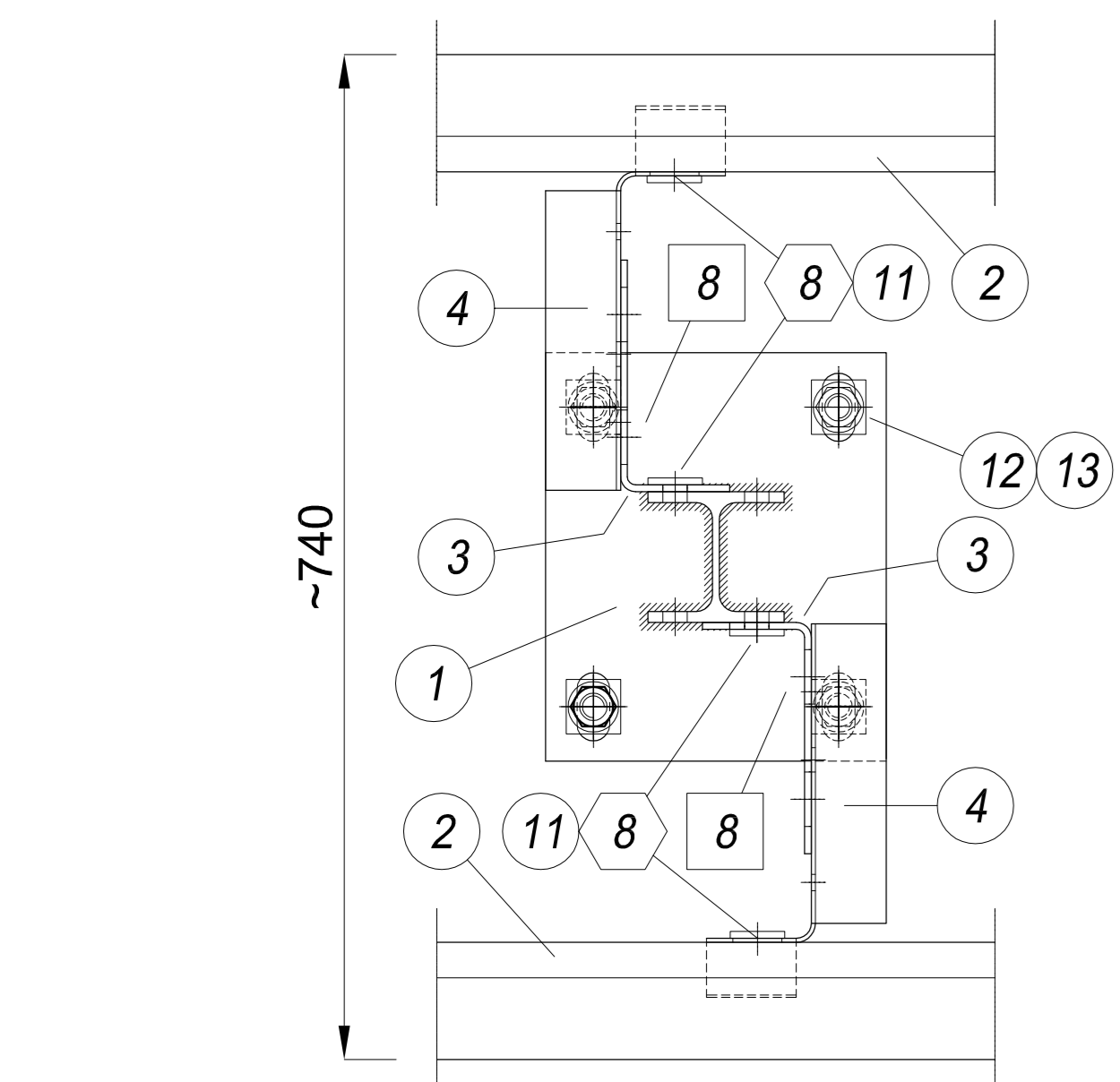


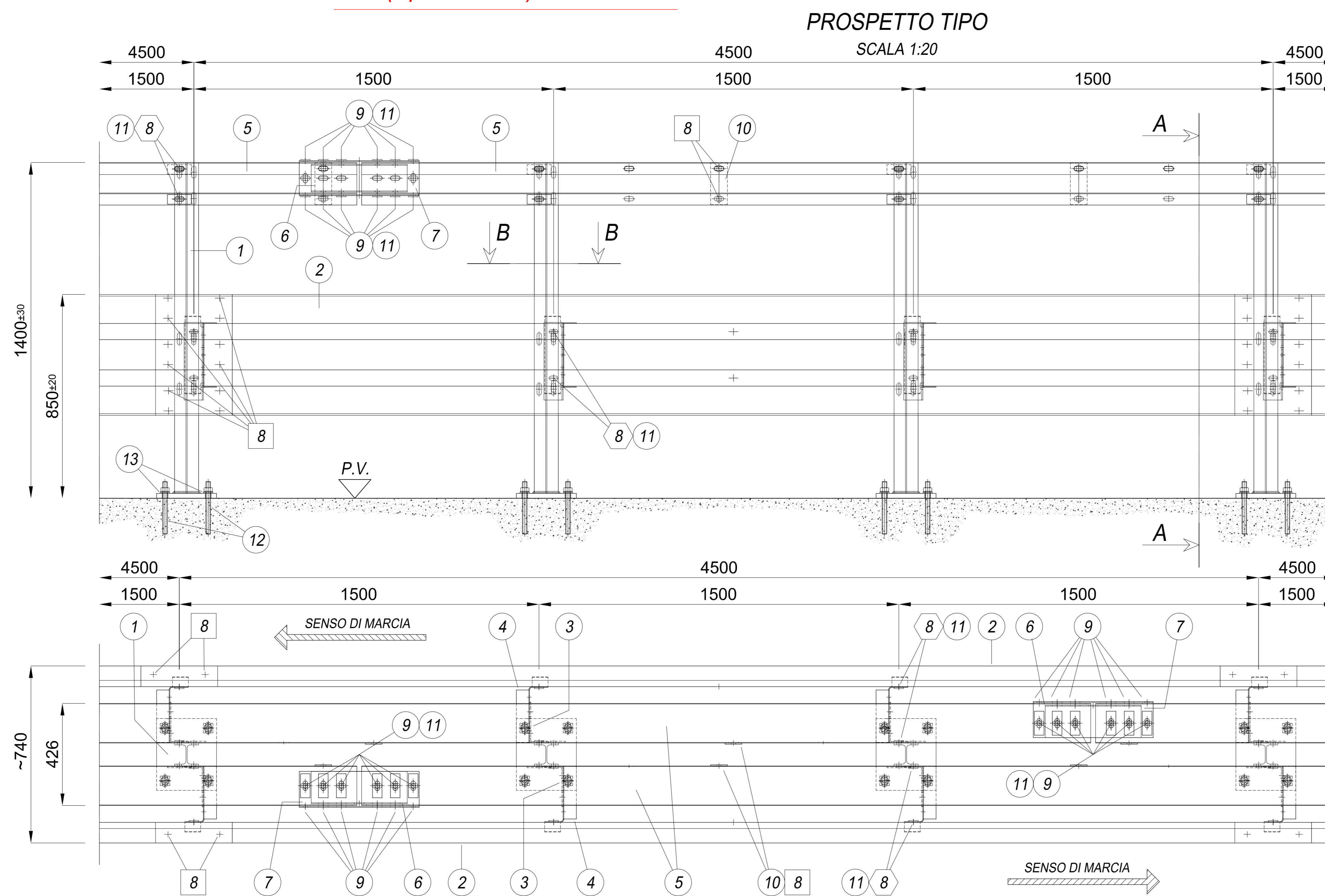
H4 (Spartitraffico) SU OPERA



SEZIONE B-B SCALA 1:10



POS.	DESCRIZIONE COMPONENTI	MATERIALE
1	PALO HEA 100 H=1380 + p. 300x250x20	S275JR
2	NASTRO 3 ONDE INT. 4500 Sp. 2,5 mm	S235JR
3	SUPPORTO "L" 170x80 H=324 Sp. 5,0mm	S235JR
4	DISTANZIATORE NASTRO 3 ONDE	S235JR
5	TRAVE SUPERIORE 50x165x130 Sp. 2,5 L=4480	S235JR
6	MANICOTTO U 115x135 Sp. 4,0 L=400 INTERNO	S235JR
7	MANICOTTO U 146x150 Sp. 4,0 L=500 ESTERNO	S235JR
8	BULLONI M16 T.T. (*)	CLASSE 8.8
9	BULLONI M16 T.T.D.E.	CLASSE 8.8
10	RINFORZO TRAVE SUPERIORE 70x5 L=175	S235JR
11	PIASTRINA COPRIASOLA 100x40x5	S235JR
12	TIRAFONDI M20x220 CON DADO E RONDELLA	CLASSE 8.8
13	PIASTRINA 40x40x5	S235JR



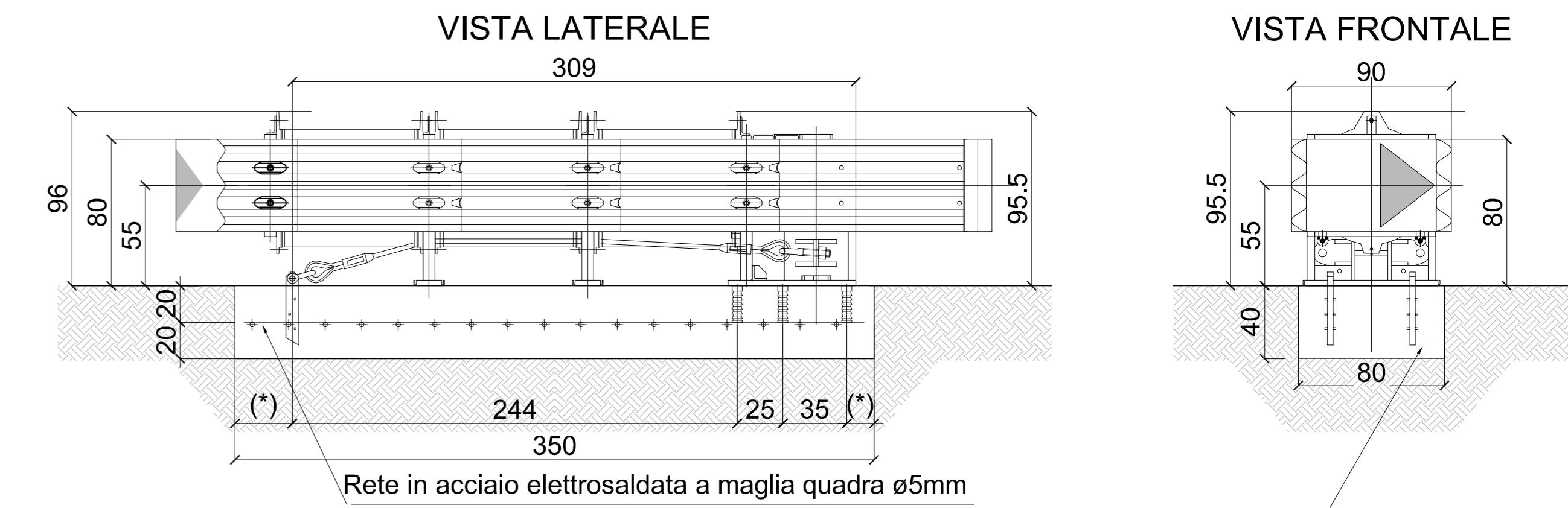
PIANTA SCALA 1:20

(*)= 7 M16x30 T.T. classe 6.8
7 M16x45 T.T. classe 6.8

POS.	BULLONE TIPO	UTILIZZO PER GIUNZIONE	COPPIA DI SERRAGGIO (Nm)	
			Minima	Media
8	M16x30 T.T. classe 6.8	nastro/nastro	80	95
8	M16x45 T.T. classe 6.8	nastro/distanziatore	90	100
8	M16x45 T.T. classe 6.8	supporto "L"/palo	80	90
8	M16x45 T.T. classe 6.8	palo/trave sup.	70	100
9	M16x40 T.T. classe 8.8	trave sup./manicotti coll.	60	70
8	M16x30 T.T. classe 6.8	trave sup./rinforzo trave	60	70
12	Tirafondo M20 classe 8.8		150	160

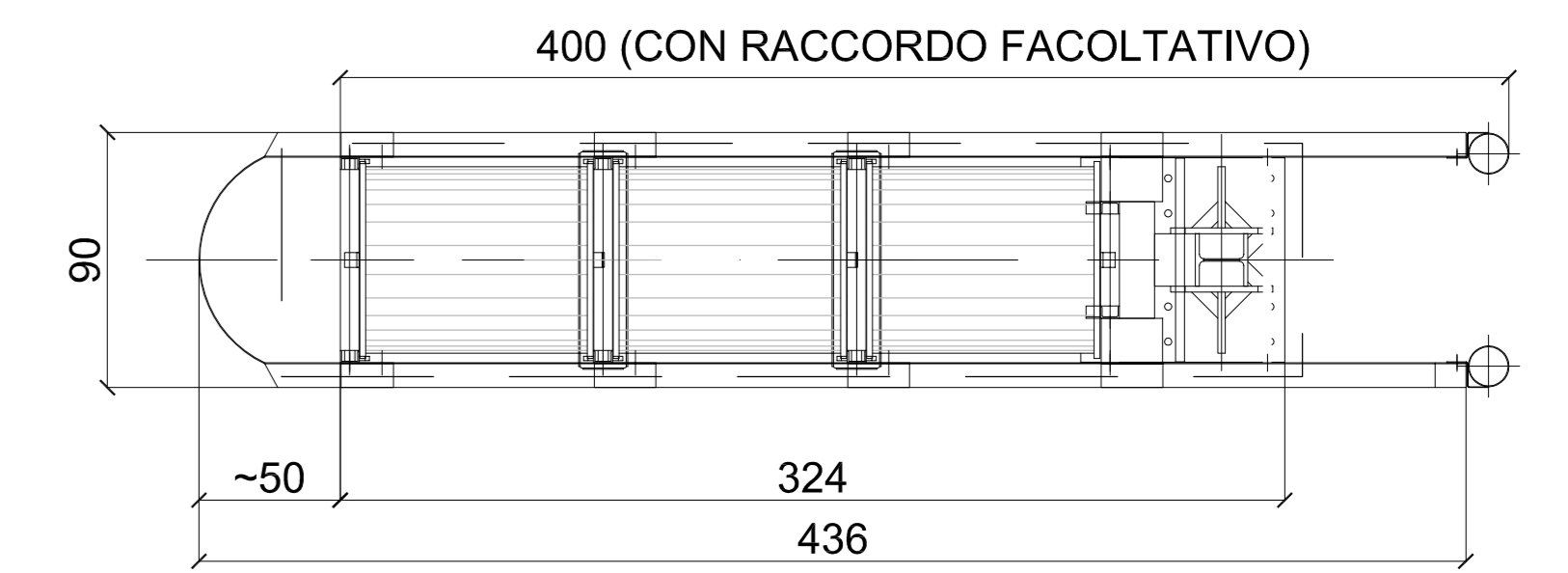
PARTICOLARE ATTENUATORE D'URTO

MODELLO "TAU PARALLELO 60" - SCALA 1:50

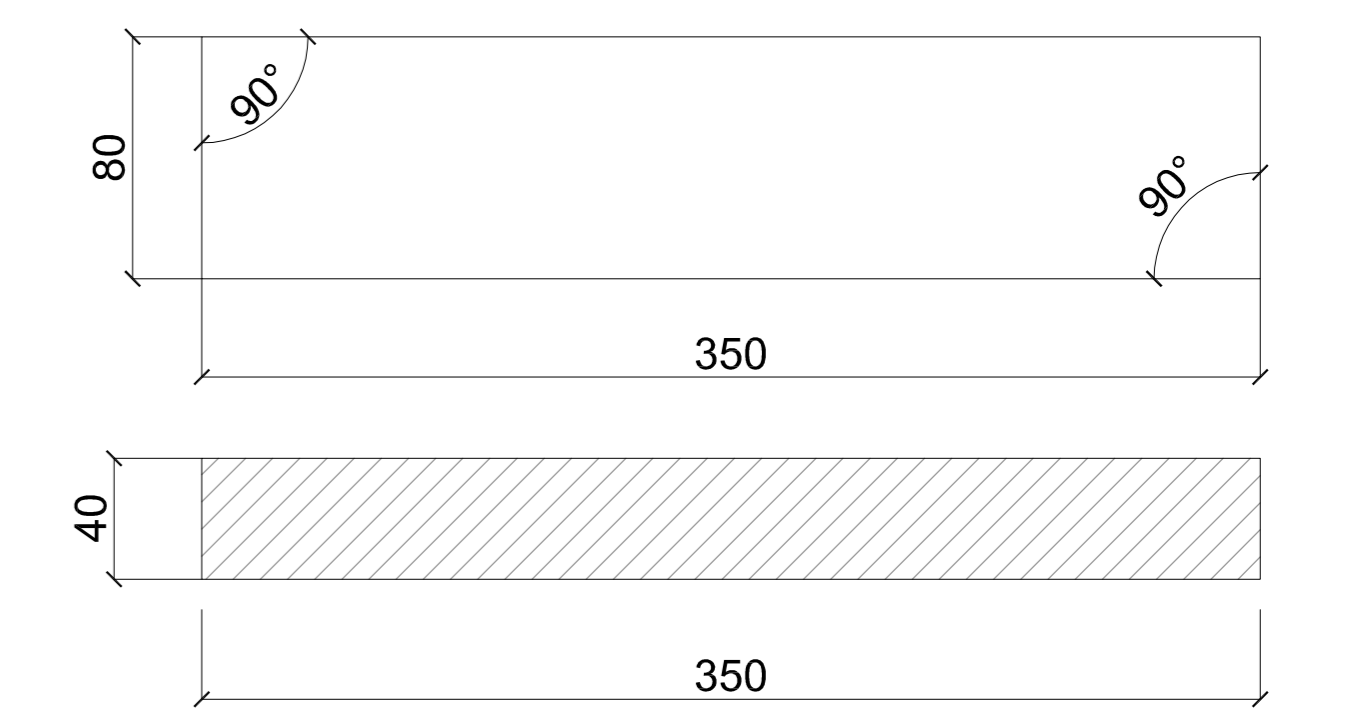


Rete in acciaio elettrosaldato a maglia quadra ø5mm
Conglomerato cementizio per fondazioni eseguito con calcestruzzo a resistenza caratteristica Rck 25 N/mm²

PIANTA

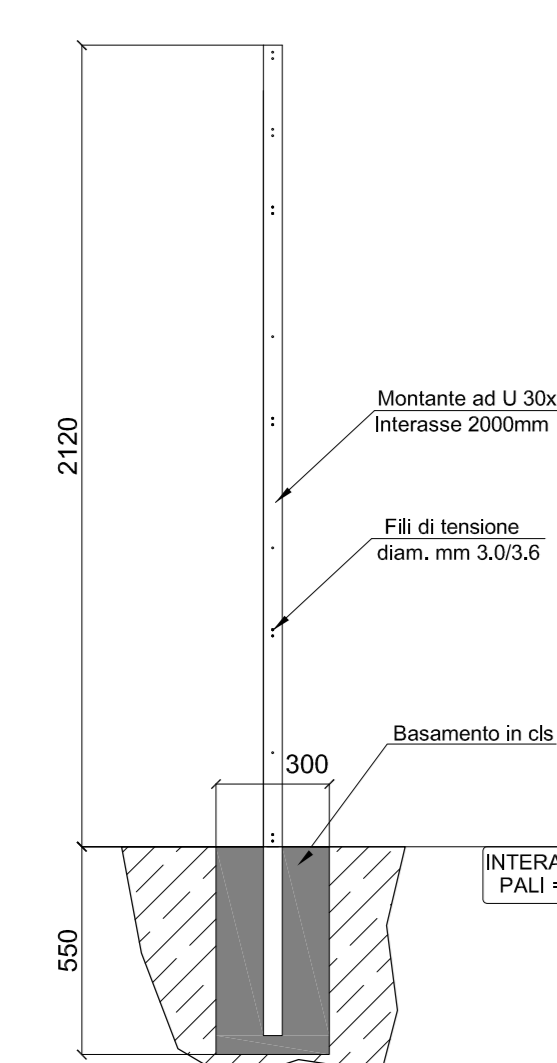


PIANTA FONDAZIONE

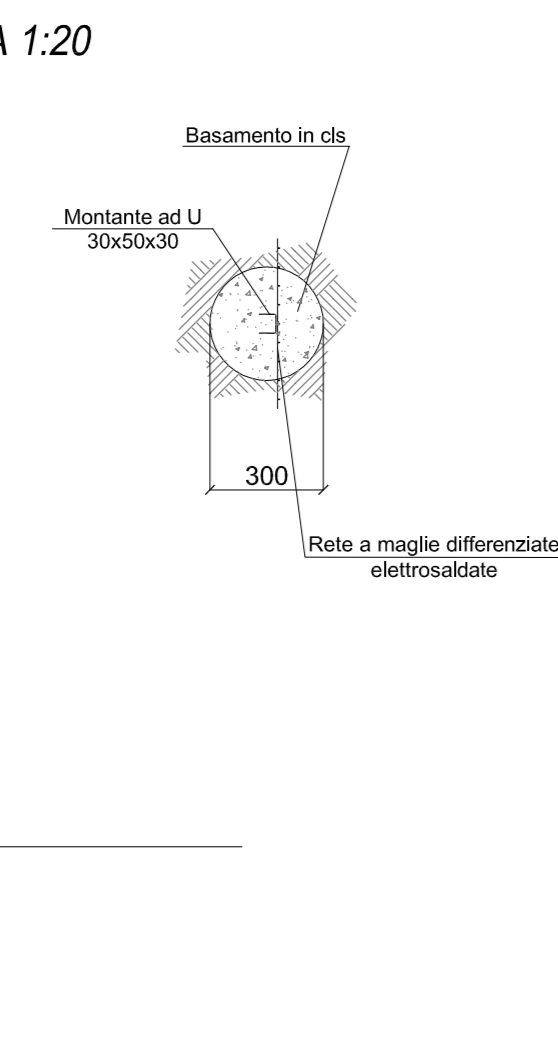


PARTICOLARE RECINZIONE DI PROPRIETA'

PROSPETTO FRONTALE

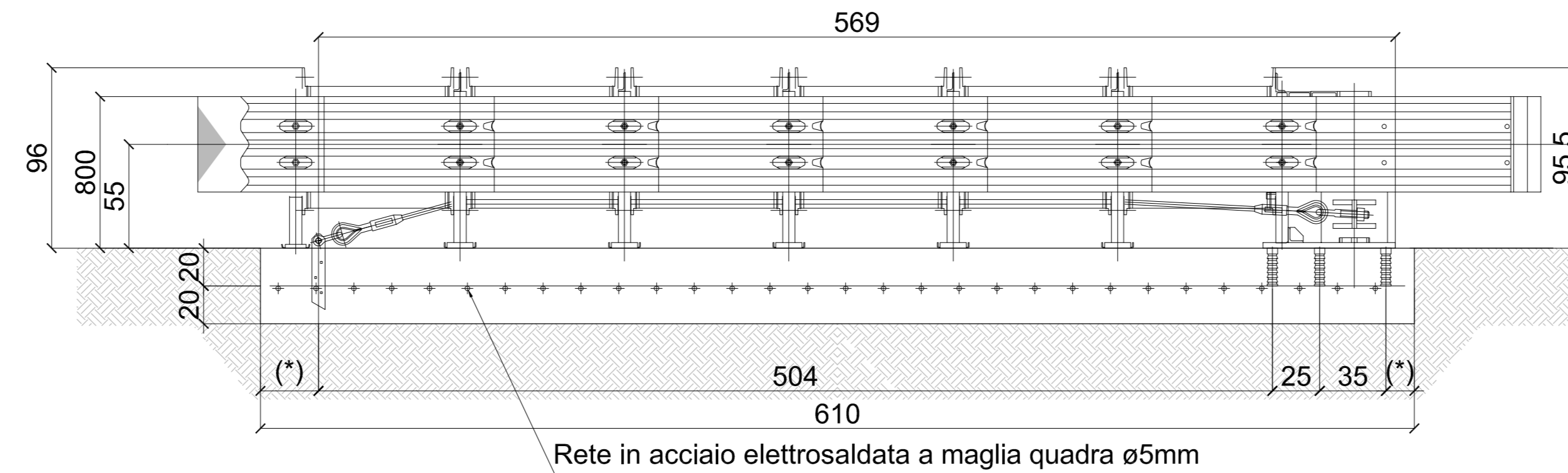


PIANTA

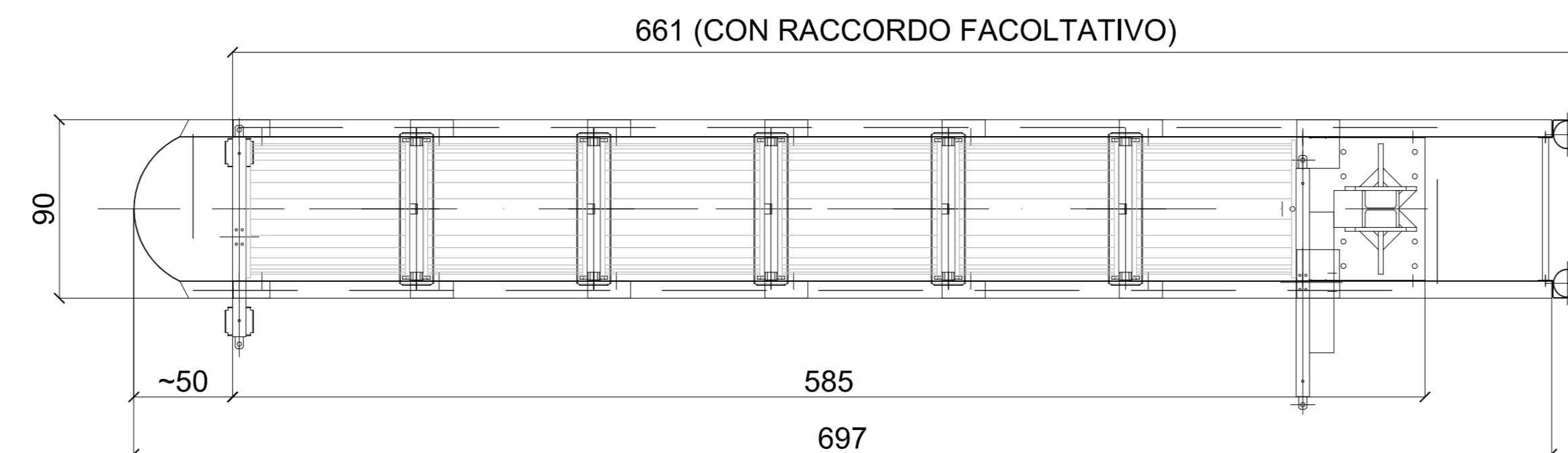


MODELLO "TAU PARALLELO 80" - SCALA 1:50

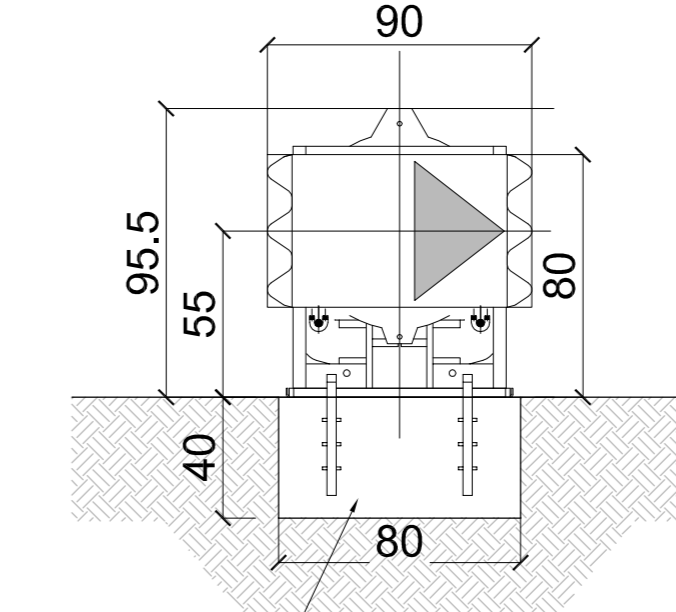
VISTA LATERALE



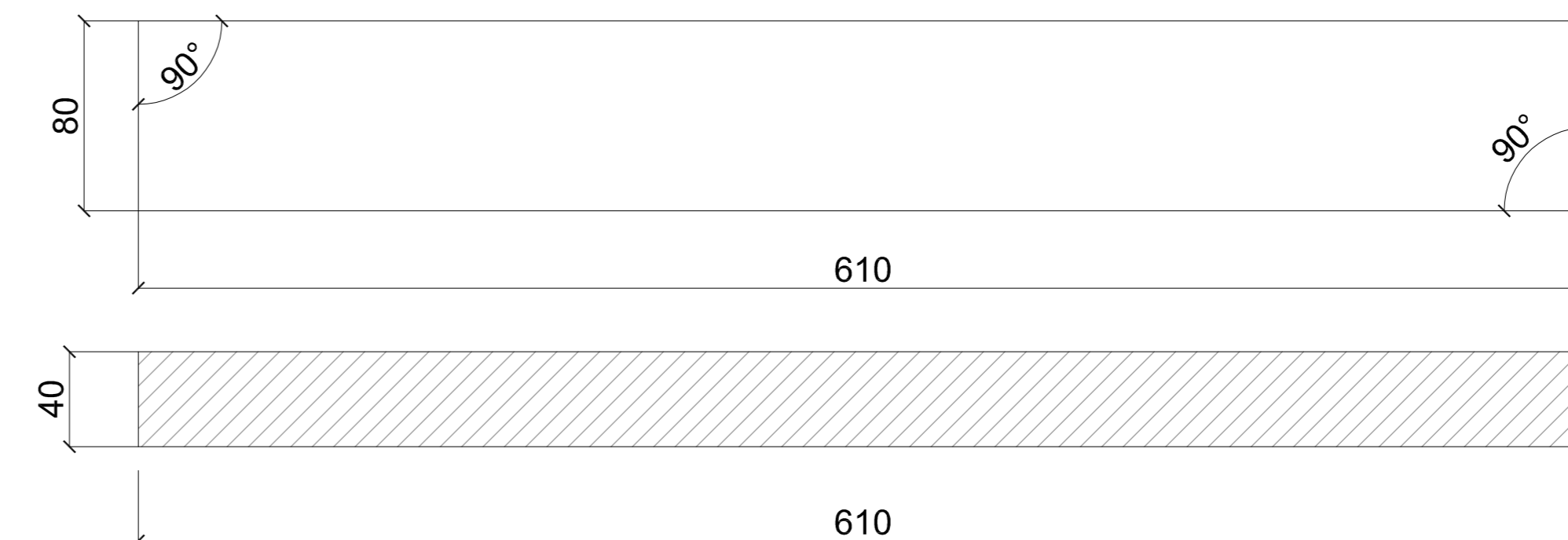
PIANTA



VISTA FRONTALE



PIANTA FONDAZIONE



Conglomerato cementizio per fondazioni eseguito con calcestruzzo a resistenza caratteristica Rck 25 N/mm²

Project Number XXX

Città metropolitana di Milano

WESTFIELD MILAN S.p.a.
Via Giacomo Matteotti, 10
20121 Milano

ACCORDO DI PROGRAMMA (APPROVATO CON D.P.G.R. DEL 22.05.2009 N.5095)
PRIMO ATTO INTEGRATIVO (APPROVATO CON D.P.G.R. DEL 29.03.2010 N.3148)

POTENZIAMENTO DELLA S.P. N.103 "ANTICA DI CASSANO"
1° LOTTO - 2° STRALCIO TRATTA B

PROGETTO ESECUTIVO

TITOLO elaborato: OPERE COMPLEMENTARI BARRIERE DI SICUREZZA Particolari costruttivi Tav. 5/5 Cod. Elaborato: F.02.09

CODICE WM: WM-ERR-TB-00-M2-C-95248 Scalas: varie

Redatto	FOI	Controllato	VISCHIONI	Approvato	RINALDI	Data:	Maggio 2015
---------	-----	-------------	-----------	-----------	---------	-------	-------------

Revisioni	Redatto	Controllato	Approvato	DATA:
A	FOI	VISCHIONI	RINALDI	VERIFICA - SETT. 2015
B				
C				
D				

Progettazione:

Il Direttore Tecnico:

Visto:

WESTFIELD MILAN S.p.a.
C.so Giacomo Matteotti, 10
20121 Milano