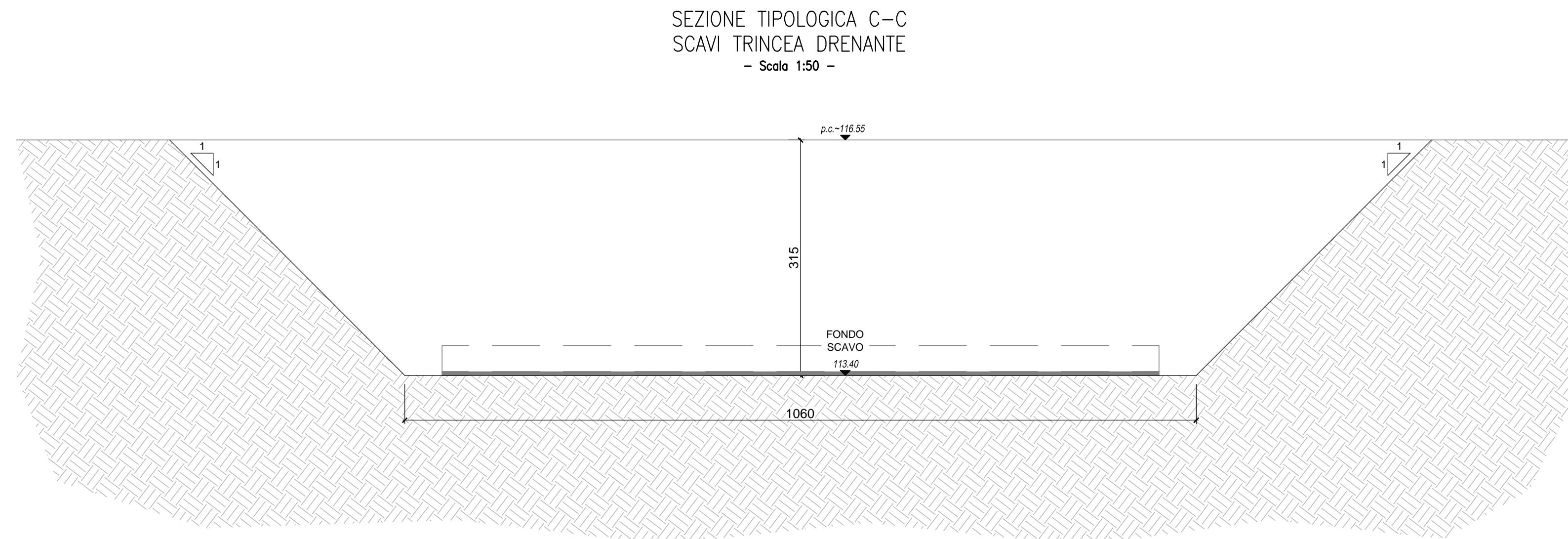
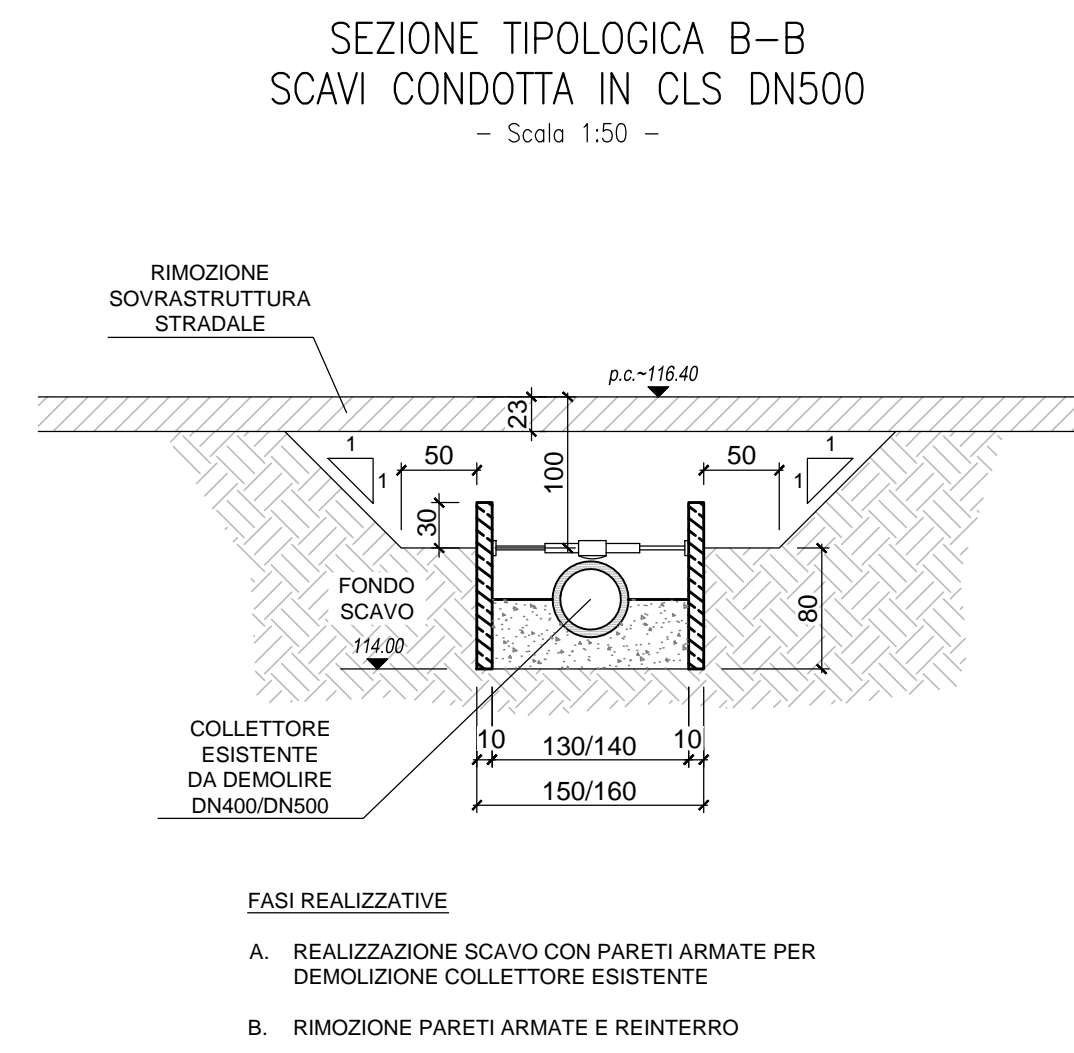
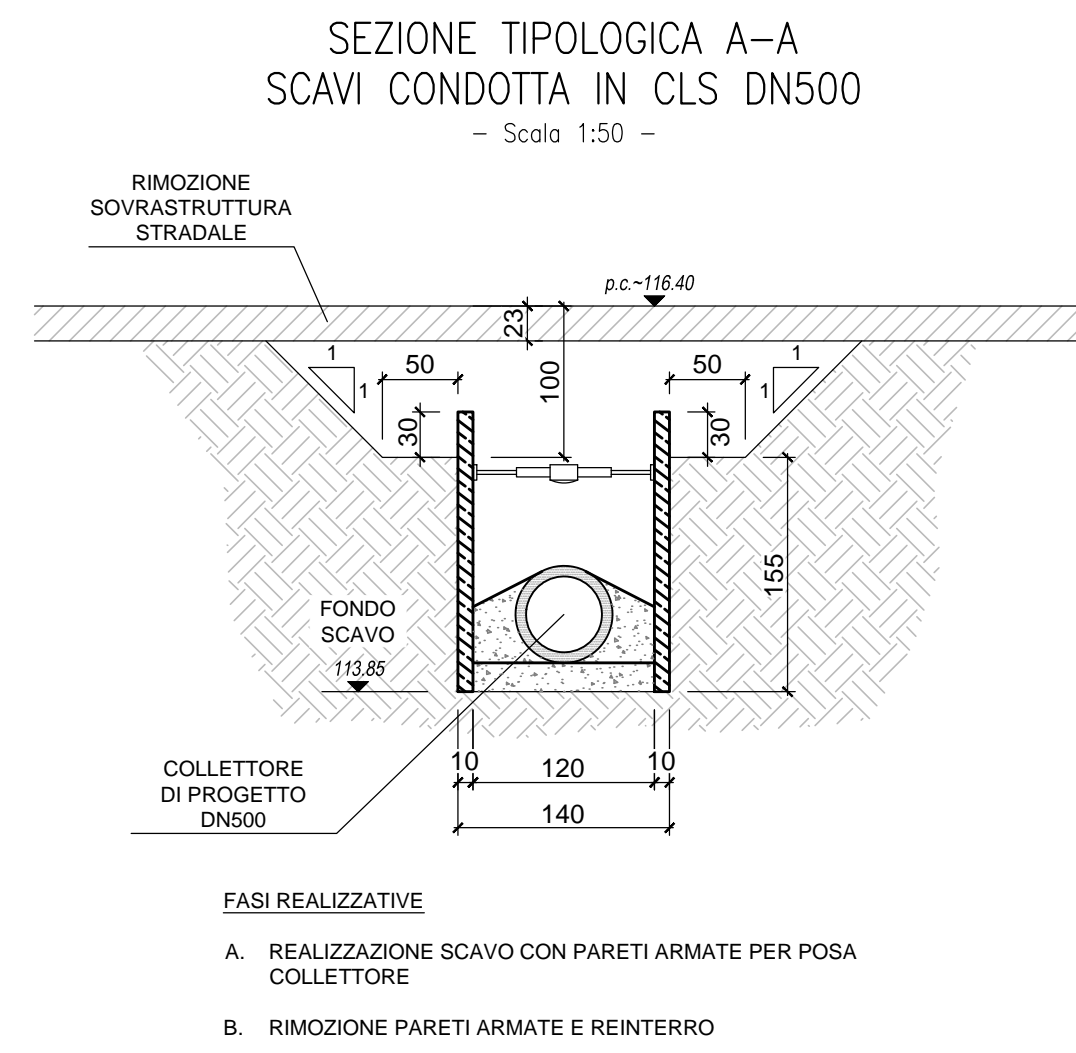
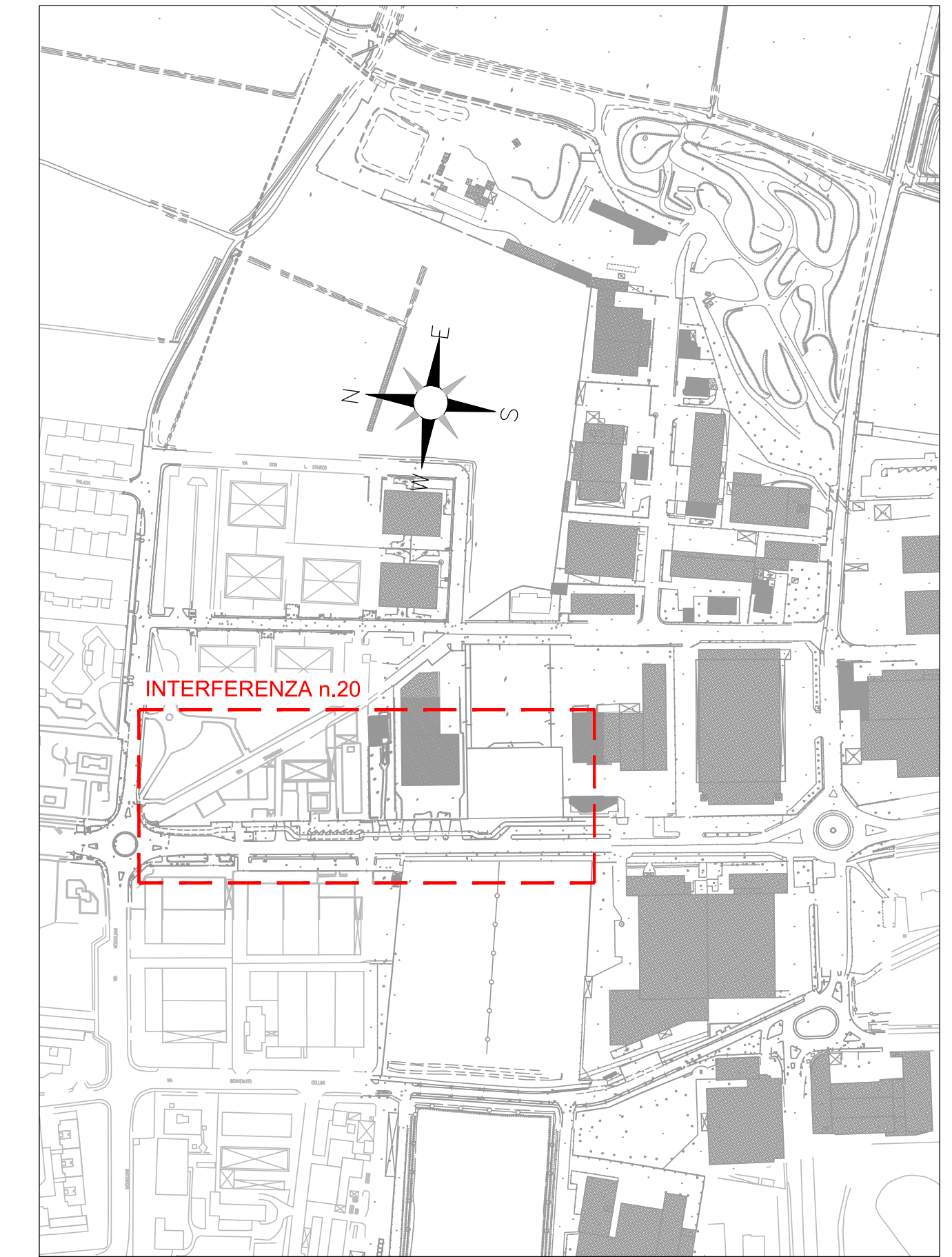


**INTERFERENZA N°20 - VIA MORANDI - SEZIONI DI SCAVO - Scala 1:50**



**KEY-PLAN**



Project Number 117110



ACCORDO DI PROGRAMMA  
(APPROVATO CON D.P.G.R. DEL 22.05.2009 N.5095)  
PRIMO ATTO INTEGRATIVO  
(APPROVATO CON D.P.G.R. DEL 29.03.2010 N.3148)

POTENZIAMENTO DELLA S.P. N.103  
"ANTICA DI CASSANO"  
1° LOTTO - 2° STRALCIO  
TRATTA B

**PROGETTO ESECUTIVO**

TITOLO elaborato:		Cod. Elaborato:
PROGRAMMA RISOLUZIONE INTERFERENZE FOGNARIE CAP - HOLDING INTERFERENZA 20 - FOGNATURA ACQUE BIANCHE - VIA MORANDI Sezioni di scavo		N.03.07
CODICE WM:	WM-ERR-TB-00-M2-C-95258	Scala: 1:50
Redatto	Controllato	Approvato
	BRASI	ERBA
		Data: <b>Maggio 2015</b>

Revisioni	Redatto	Controllato	Approvato	DATA:
A		BRASI	ERBA	REV. INT. CAP - LUG. 2018
B				
C				
D				

Progettazione: **Alpina** spa  
Via Ripamonti 2 - 20136 Milano  
P.I. 10241540151

**entzia** s.r.l.  
Centro operativo: 20090 Trezzano S/N (MI), via Cristoforo Colombo n.23  
Tel. 02-4840707 - Fax 02-48404231 - e-mail: info@entzia.com  
C.F. 01856460184 - P.IVA 12908130154

Il Direttore Tecnico  
Dott. Ing. **Alberto RINALDI**

Visto

**WESTFIELD MILAN S.p.a.**  
C.so Giacomo Matteotti, 10  
20121 Milano