

PARTICOLARE CHIUSSINO Ø80cm
- Scala 1:20 -

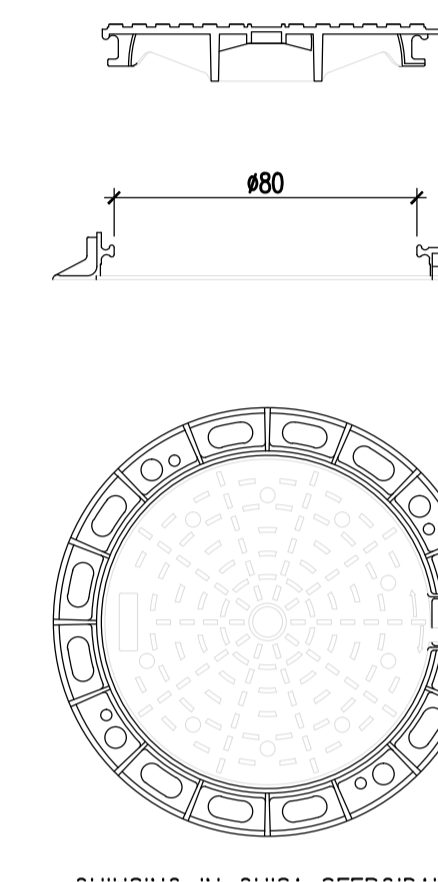
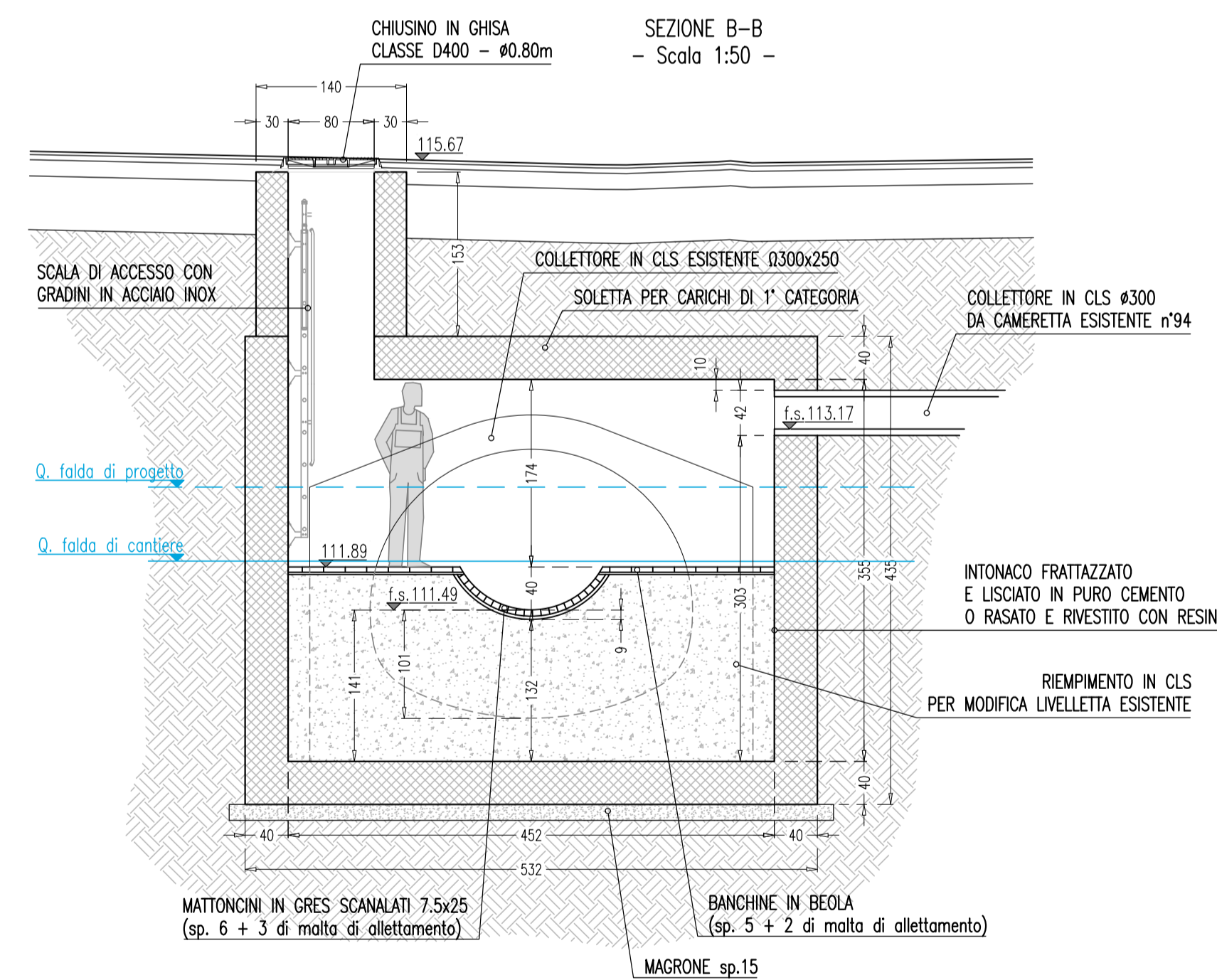
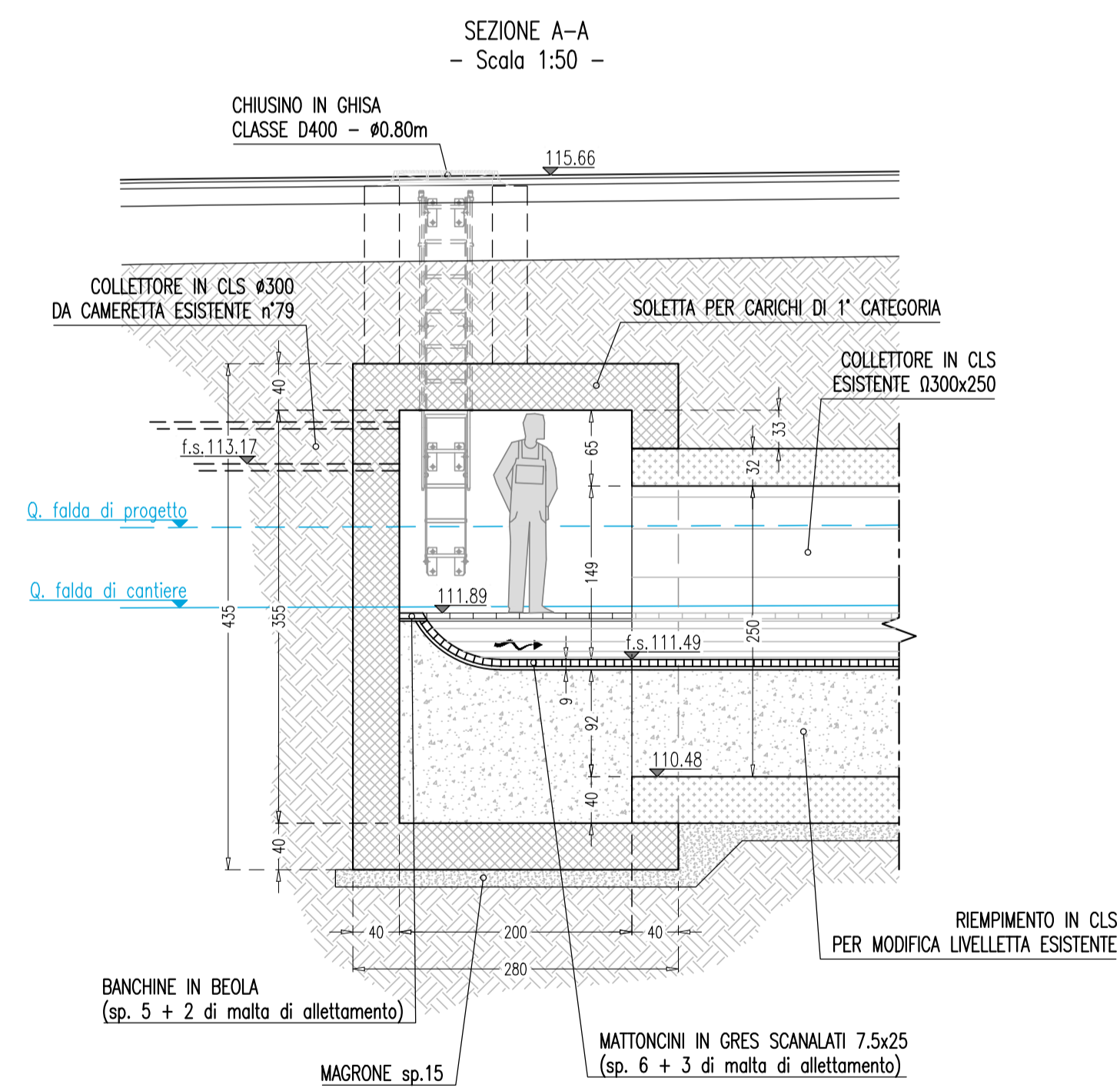
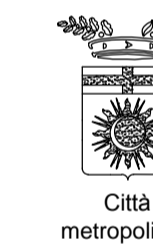


TABELLA MATERIALI	
- CALCESTRUZZO MAGRO: Classe di resistenza (UNI EN 206-1:2001):	= C12/15
- CALCESTRUZZO PER GETTI IN OPERA Classe di resistenza (UNI EN 206-1:2001):	= C28/35
Classe di esposizione (UNI EN 206-1:2001):	= XA1
Classe di consistenza (UNI EN 206-1:2001):	= S4
Diametro massimo inerti:	= 20 mm
Additivo: prodotto impermeabilizzante a base di cristalli a penetrazione capillare profonda (DPC), tipo Supershield ADMIX 100 o similare. Dosaggio 1% del peso di cemento (3.2 kg/m³)	
- ACCIAIO PER C.A.	=B450C
- ACCIAIO PER CARPENTERIA METALLICA	=S275J0
- COPRIFERRO	= 4 cm
- CHIUSSINI IN GHISA SFEROIDALE classe D400 Ø800 peso min. 131 Kg	



Project Number 117110



Westfield
WESTFIELD MILAN S.p.a.
C.so Giacomo Matteotti, 10
20121 Milano

ACCORDO DI PROGRAMMA
(APPROVATO CON D.P.G.R. DEL 22.05.2009 N.5095)
PRIMO ATTO INTEGRATIVO
(APPROVATO CON D.P.G.R. DEL 29.03.2010 N.3148)

POTENZIAMENTO DELLA S.P. N.103
"ANTICA DI CASSANO"
1° LOTTO - 2° STRALCIO
TRATTA B

PROGETTO ESECUTIVO

TITOLO elaborato: PROGRAMMA RISOLUZIONE INTERFERENZE FOGNARIE CAP - HOLDING INTERFERENZA 22 - FOGNATURA ACQUE MISTE - VIA TIEPOLO Carpenteria manufatto P17	Cod. Elaborato: N.04.04
CODICE WM: WM-ERR-TB-00-M2-C-95258	Scala: 1:50
Redatto BRASI	Controllato ERBA
Approvato ERBA	Data: Maggio 2015

Revisioni	Redatto	Controllato	Approvato	DATA:
A		BRASI	ERBA	REV. INT. CAP - LUG. 2018
B				
C				
D				

Progettazione: **Alpina** spa
Via Ripamonti 2 - 20136 Milano
P.I. 10241540151

entria s.p.a.
Centro operativo: 20090 Trezzano S/N (MI), via Cristoforo Colombo n.23
Tel. 02-48409007 - Fax 02-48404251 - e-mail: info@entria.com
C.F. 01856460184 - P.IVA 12906130154

Il Direttore Tecnico
Dott. Ing. Alberto ORINA
Alberto Orina

Visto
WESTFIELD MILAN S.p.a.
C.so Giacomo Matteotti, 10
20121 Milano