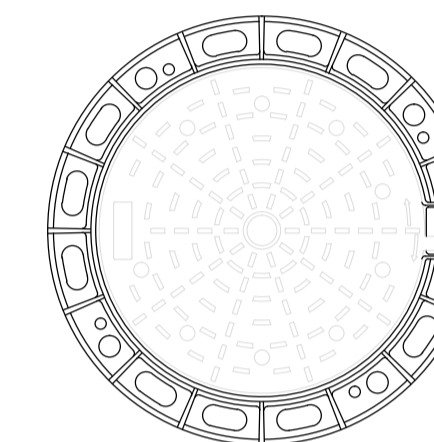
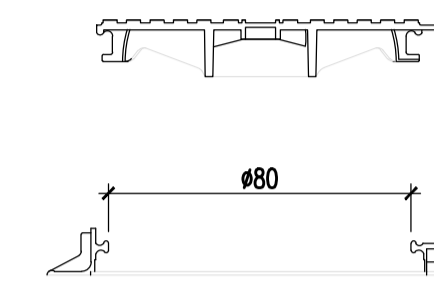


PARTICOLARE CHIUSINO Ø80cm - Scala 1:20 -



CHIUSINO IN GHISA SFEROIDALE CON DOPPIA INCERNIERATURA classe DN400 >130kg

POZZETTO	f.s. IN	f.s. OUT	FG.IN	FG.OUT
P12	110.44	110.44	FG.22	FG.23
P13	110.43	110.43	FG.24	FG.25

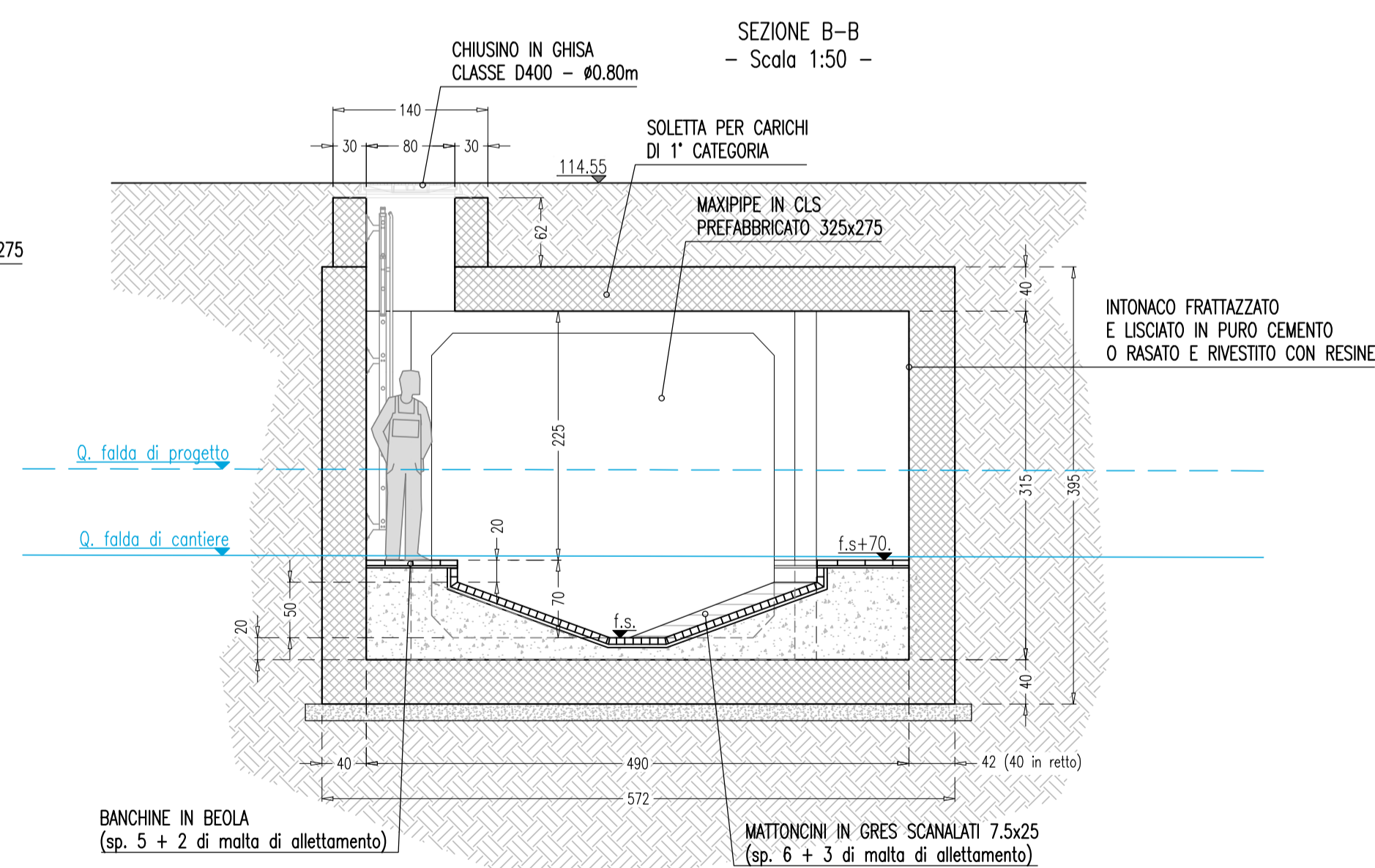
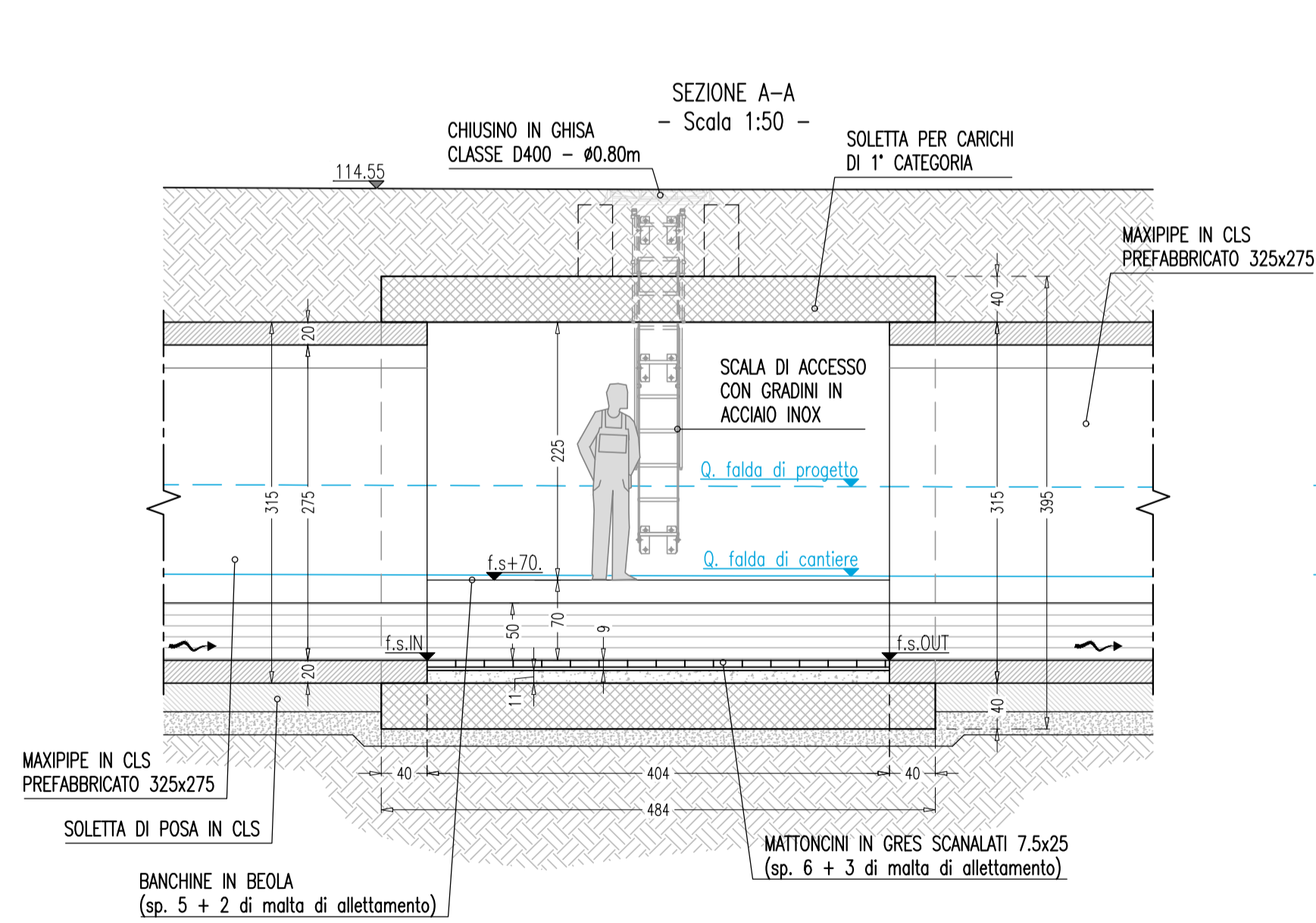


TABELLA MATERIALI	
- CALCESTRUZZO MAGRO: Classe di resistenza (UNI EN 206-1:2001):	= C12/15
- CALCESTRUZZO PER GETTI IN OPERA Classe di resistenza (UNI EN 206-1:2001): Classe di esposizione (UNI EN 206-1:2001): Classe di consistenza (UNI EN 206-1:2001): Diametro massimo inerti: Additivo: prodotto impermeabilizzante a base di cristalli a penetrazione capillare profonda (DPC), tipo Supershield ADMIX 100 o similare. Dosaggio 1% del peso di cemento (3.2 kg/m³)	= C28/35 = XA1 = S4 = 20 mm
- ACCIAIO PER C.A. - ACCIAIO PER CARPENTERIA METALLICA - COPRIFERRO	=B450C =S275J0 = 4 cm
- CHIUSINI IN GHISA SFEROIDALE classe D400 Ø800 peso min. 131 Kg	

Project Number 117110



Città metropolitana di Milano



WESTFIELD MILAN S.p.A.
C.so Giacomo Matteotti, 10
20121 Milano

ACCORDO DI PROGRAMMA
(APPROVATO CON D.P.G.R. DEL 22.05.2009 N.5095)
PRIMO ATTO INTEGRATIVO
(APPROVATO CON D.P.G.R. DEL 29.03.2010 N.3148)

POTENZIAMENTO DELLA S.P. N.103
"ANTICA DI CASSANO"
1° LOTTO - 2° STRALCIO
TRATTA B

PROGETTO ESECUTIVO

TITOLO elaborato: PROGRAMMA RISOLUZIONE INTERFERENZE FOGNARIE CAP - HOLDING INTERFERENZA 45 - MAXIPIPE Carpenteria manufatto P12 - P13	Cod. Elaborato: N.05.14
CODICE WM: WM-ERR-TB-00-M2-C-95258	Scala: 1:50
Redatto: BRASI	Controllato: ERBA
Approvato: ERBA	Data: Maggio 2015

Revisioni	Redatto	Controllato	Approvato	DATA:
A		BRASI	ERBA	REV. INT. CAP - LUG. 2018
B				
C				
D				

Progettazione: **Alpina** spa
Via Ripamonti 2 - 20136 Milano
P.I. 10241540151

Il Direttore Tecnico
Dott. Ing. **Alberto RINALDI**

Visto: **WESTFIELD MILAN S.p.a.**
C.so Giacomo Matteotti, 10
20121 Milano