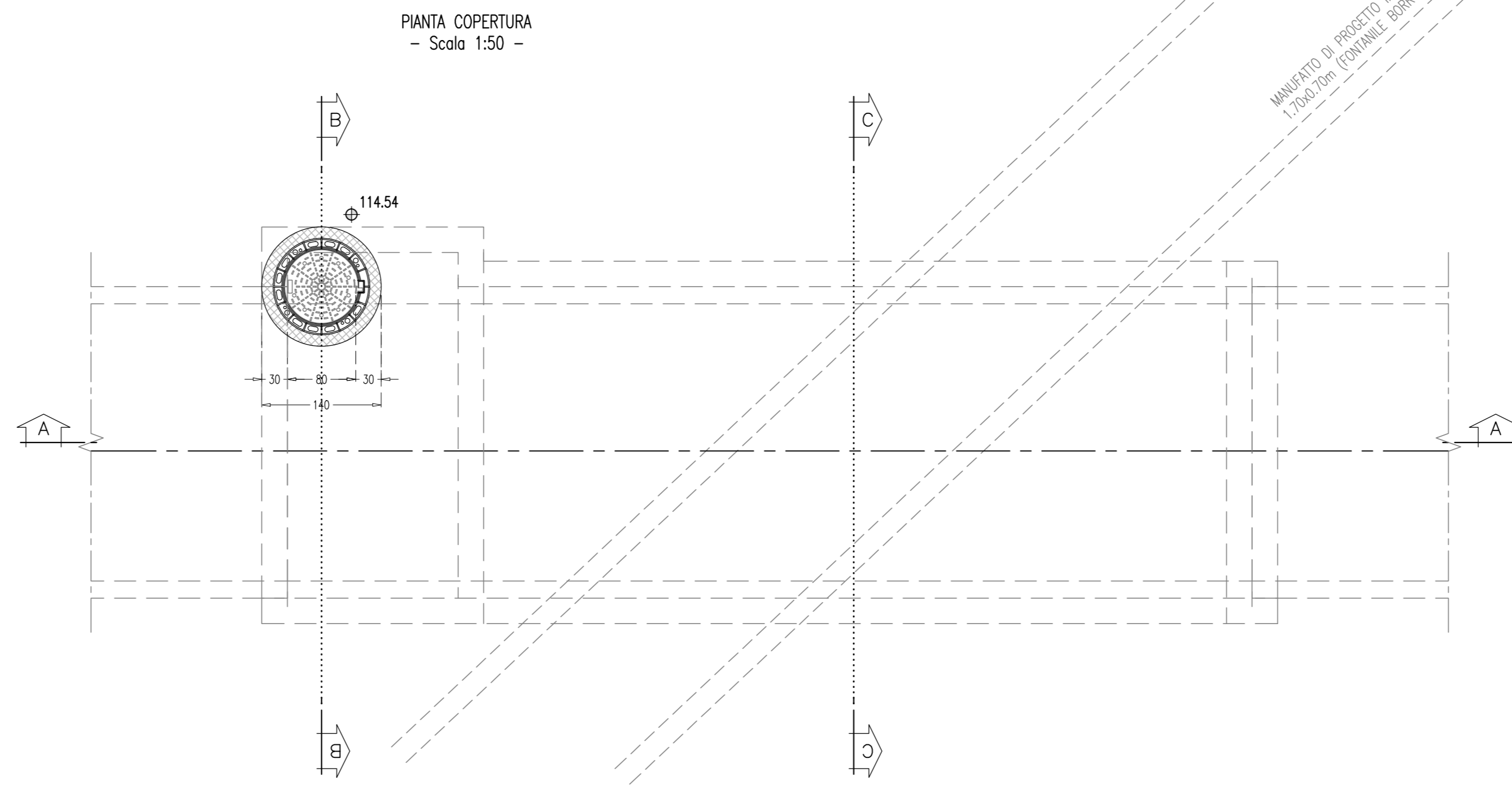
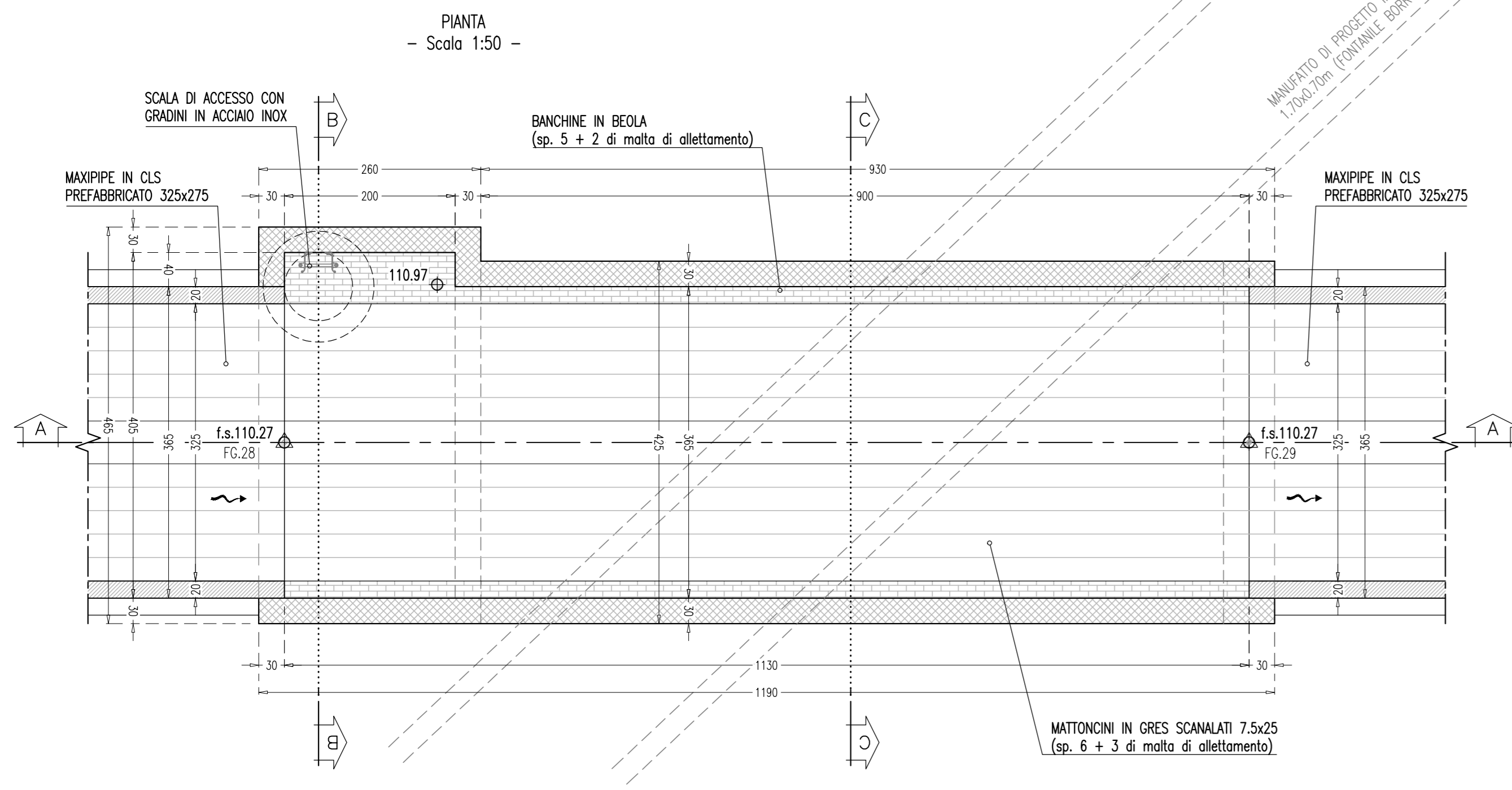
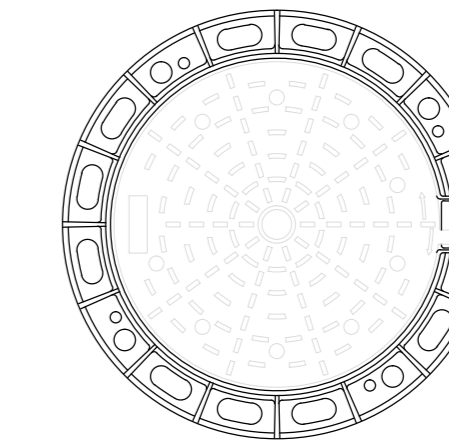
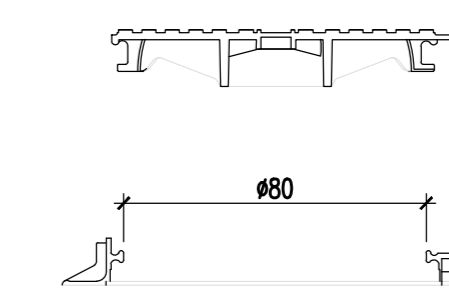


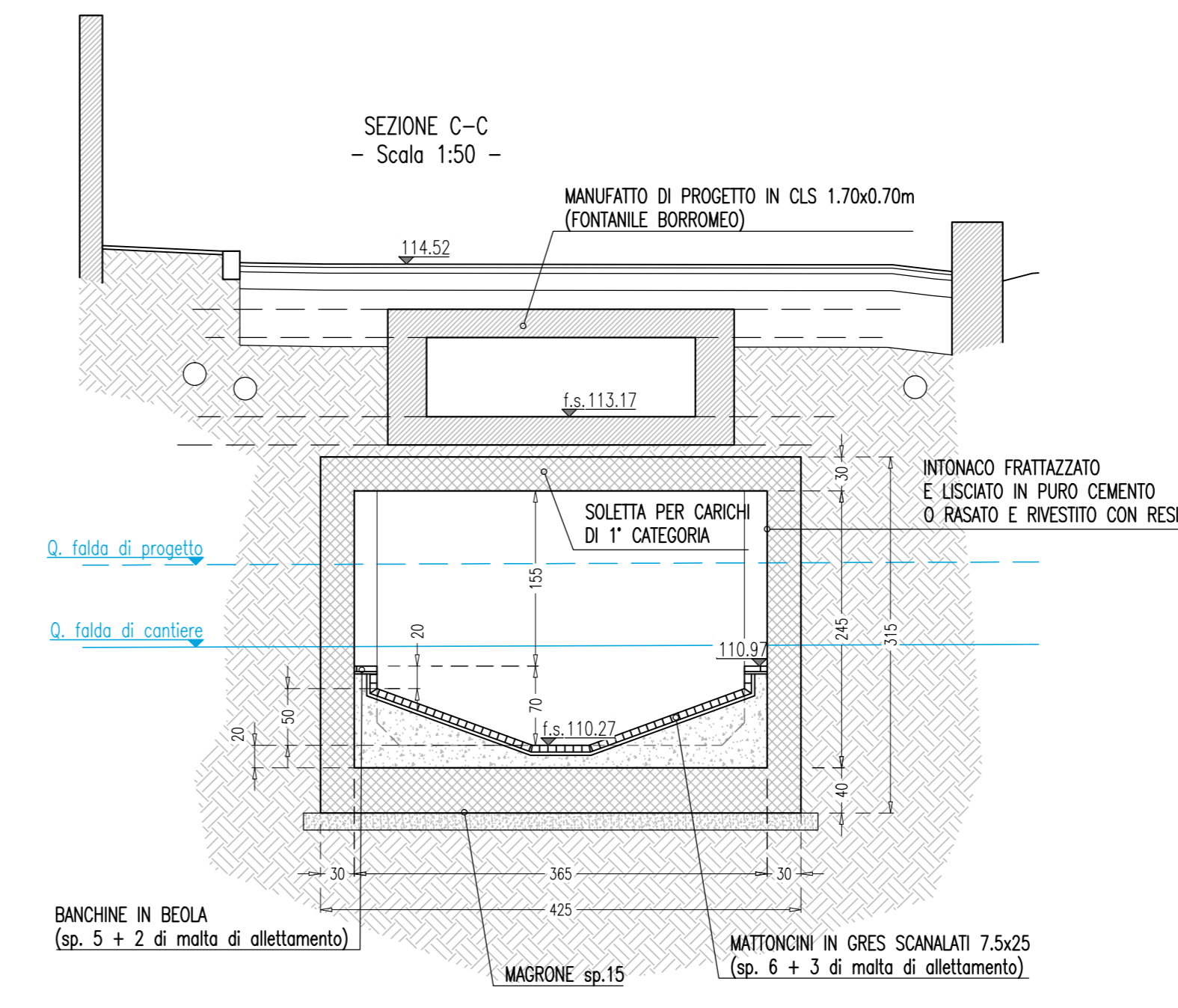
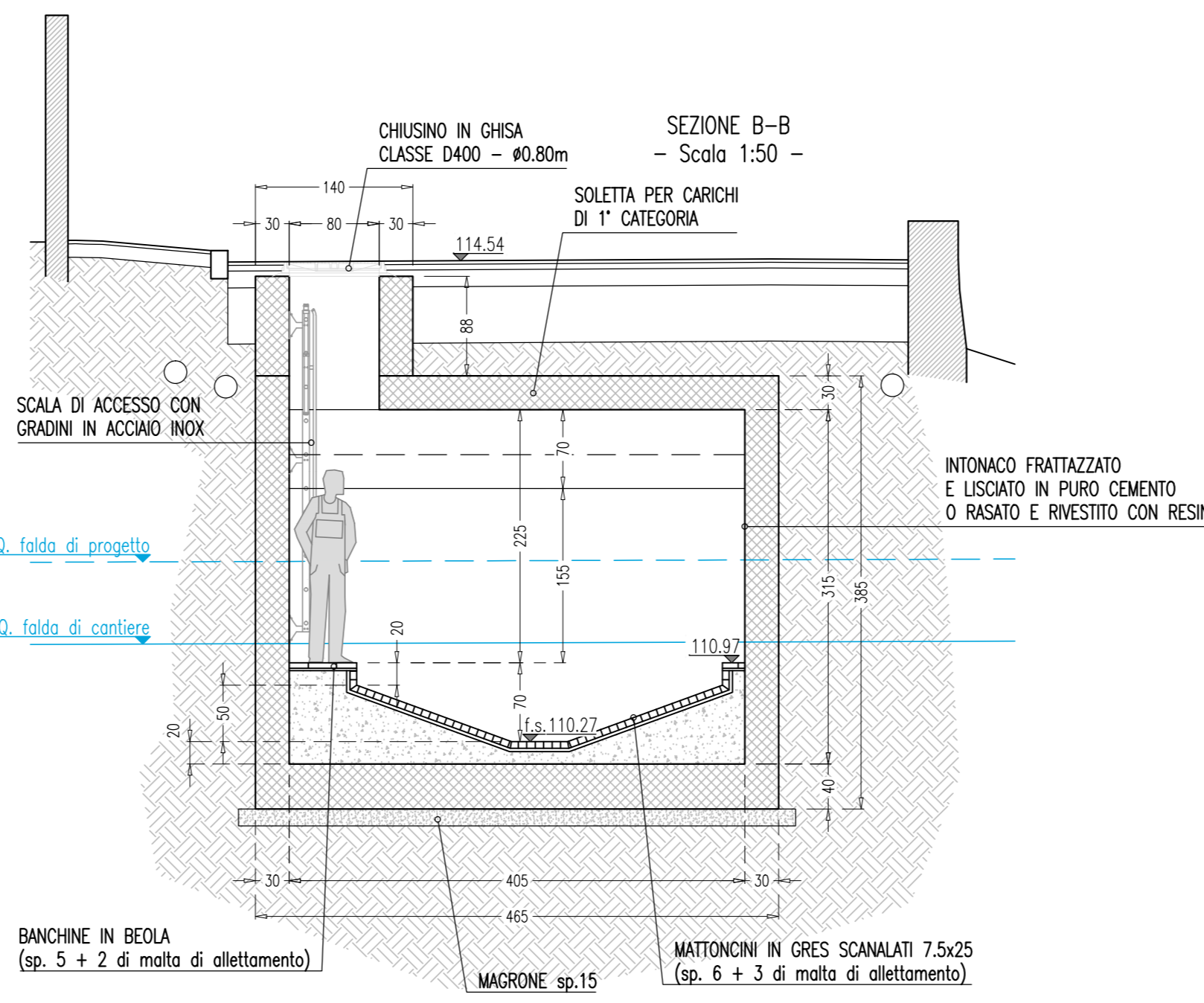
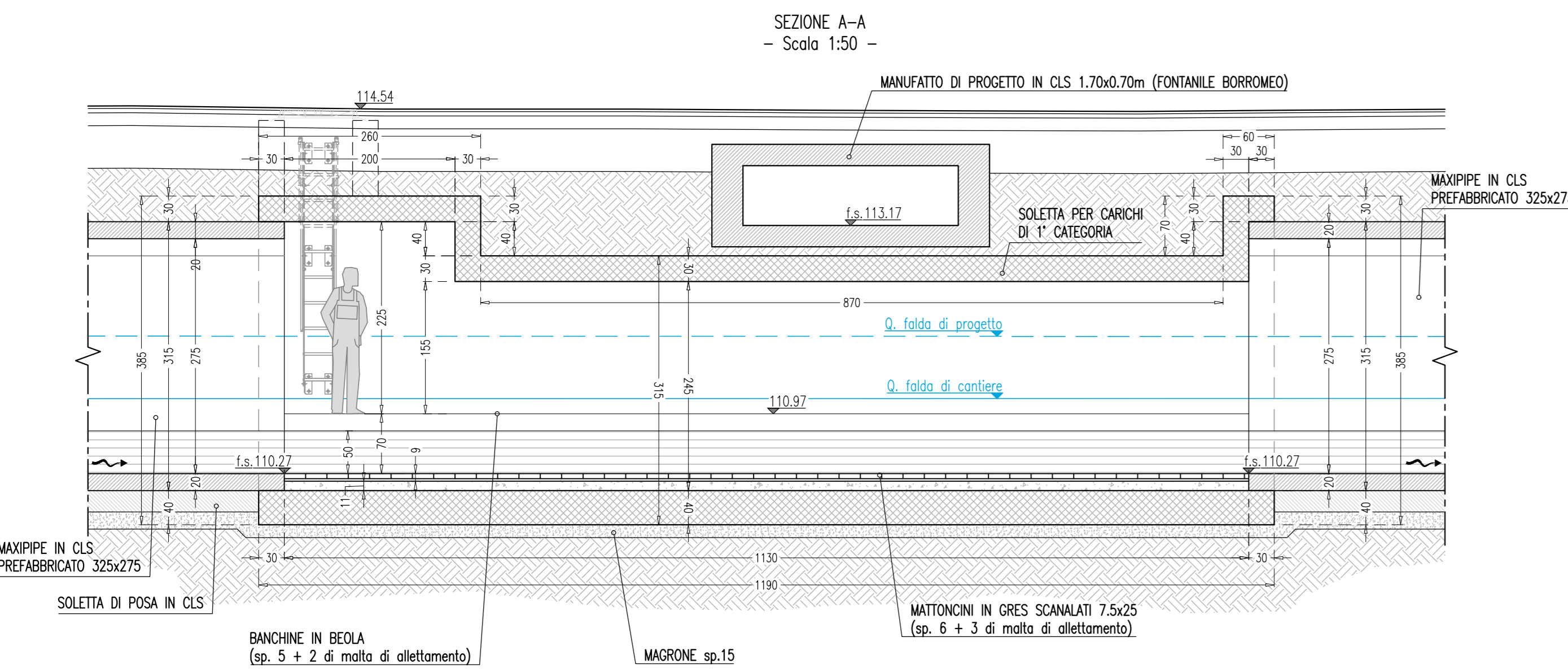
TABELLA MATERIALI	
- CALCESTRUZZO MAGRO: Classe di resistenza (UNI EN 206-1:2001)	= C17/20
- CALCESTRUZZO PER GETTI IN OPERA Classe di resistenza (UNI EN 206-1:2001) Classe di esposizione (UNI EN 206-1:2001) Classe di consistenza (UNI EN 206-1:2001) Diametro massimo inerti: Additivo: prodotto impermeabilizzante a base di cristalli a penetrazione capillare profonda (PCP), tipo SuperShield ADMIX 100 o similare. Dosaggio 1% del peso di cemento (3,2 kg/m³)	= C20/25 = XA1 = S4 = 20 mm
- ACCIAIO PER C.A. - ACCIAIO PER CARPENTERIA METALLICA - COPRIFERRO	= B450C = S275/30 = 4 cm
- CHIUSINI IN GHISA SFEROIDALE classe D400 Ø800 peso min. 131 Kg	



PARTICOLARE CHIUSINO Ø80cm  
- Scala 1:20 -



CHIUSINO IN GHISA SFEROIDALE  
CON DOPPIA INCERNIERATURA  
classe DN400  
>130kg



Project Number 117110

ACCORDO DI PROGRAMMA  
(APPROVATO CON D.P.G.R. DEL 22.05.2009 N.5095)  
PRIMO ATTO INTEGRATIVO  
(APPROVATO CON D.P.G.R. DEL 29.03.2010 N.3148)

POTENZIAMENTO DELLA S.P. N.103  
"ANTICA DI CASSANO"  
1° LOTTO - 2° STRALCIO  
TRATTA B

**PROGETTO ESECUTIVO**

TITOLO elaborato: PROGRAMMA RISOLUZIONE INTERFERENZE FOGNARIE CAP - HOLDING INTERFERENZA 45 - MAXIPPE Carpenteria manufatto P15 Cod. Elaborato: N.05.15

CODICE WM: WM-ERR-TB-00-M2-C-95258 Scala: 1:50

Redatto	Controlato	Approvato	DATA:
BRASI	ERBA		REV. INT. CAP - LUG. 2018

Revisori: A, B, C, D

Progettazione: **Alpina** s.p.a. Via Ripomè 2 - 20136 Milano P.I. 10241540151

Il Direttore Tecnico: **Alpina**

Visito: WESTFIELD MILAN S.p.a. C.so Giacomo Matteotti, 10 20121 Milano