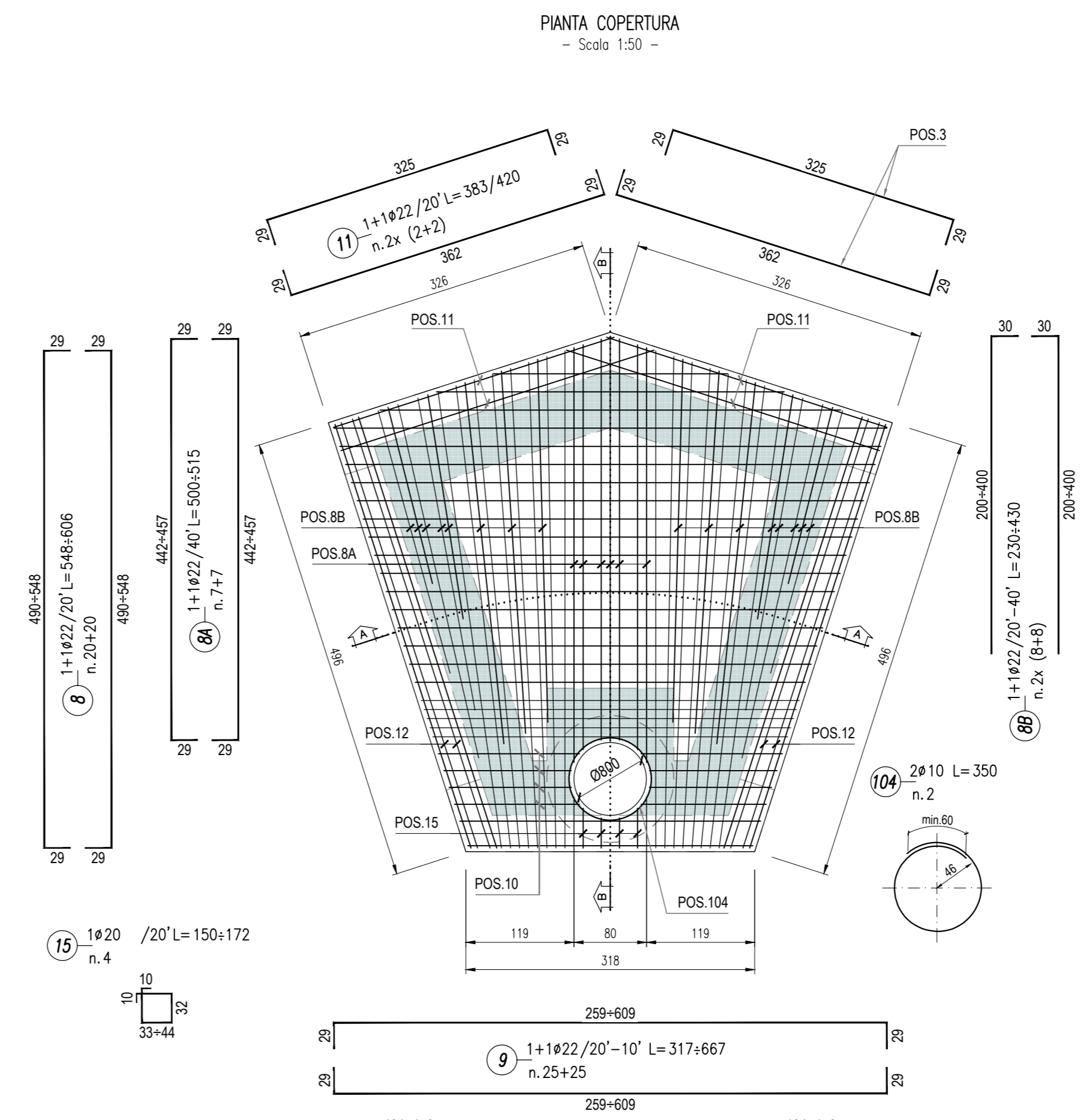
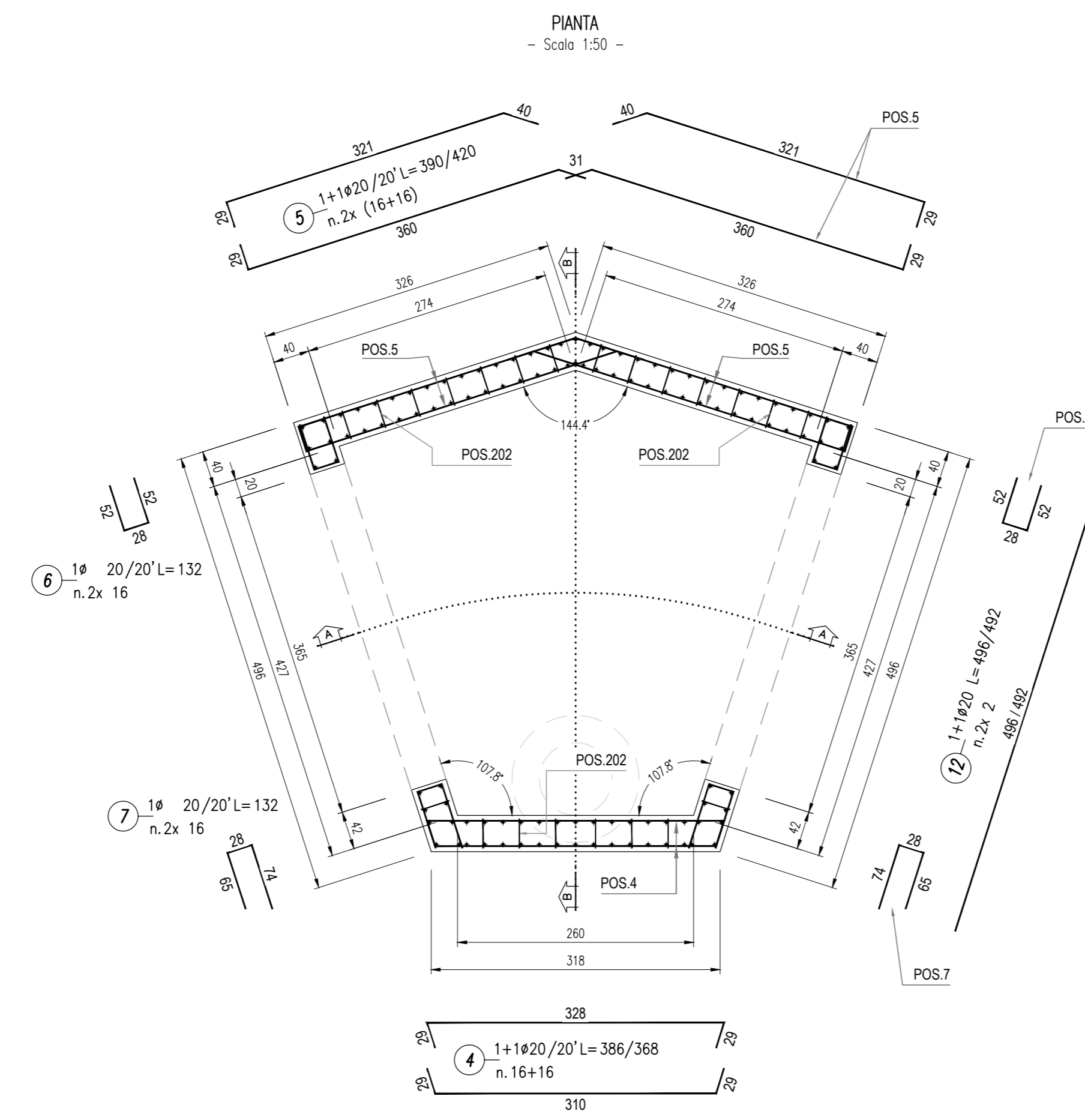
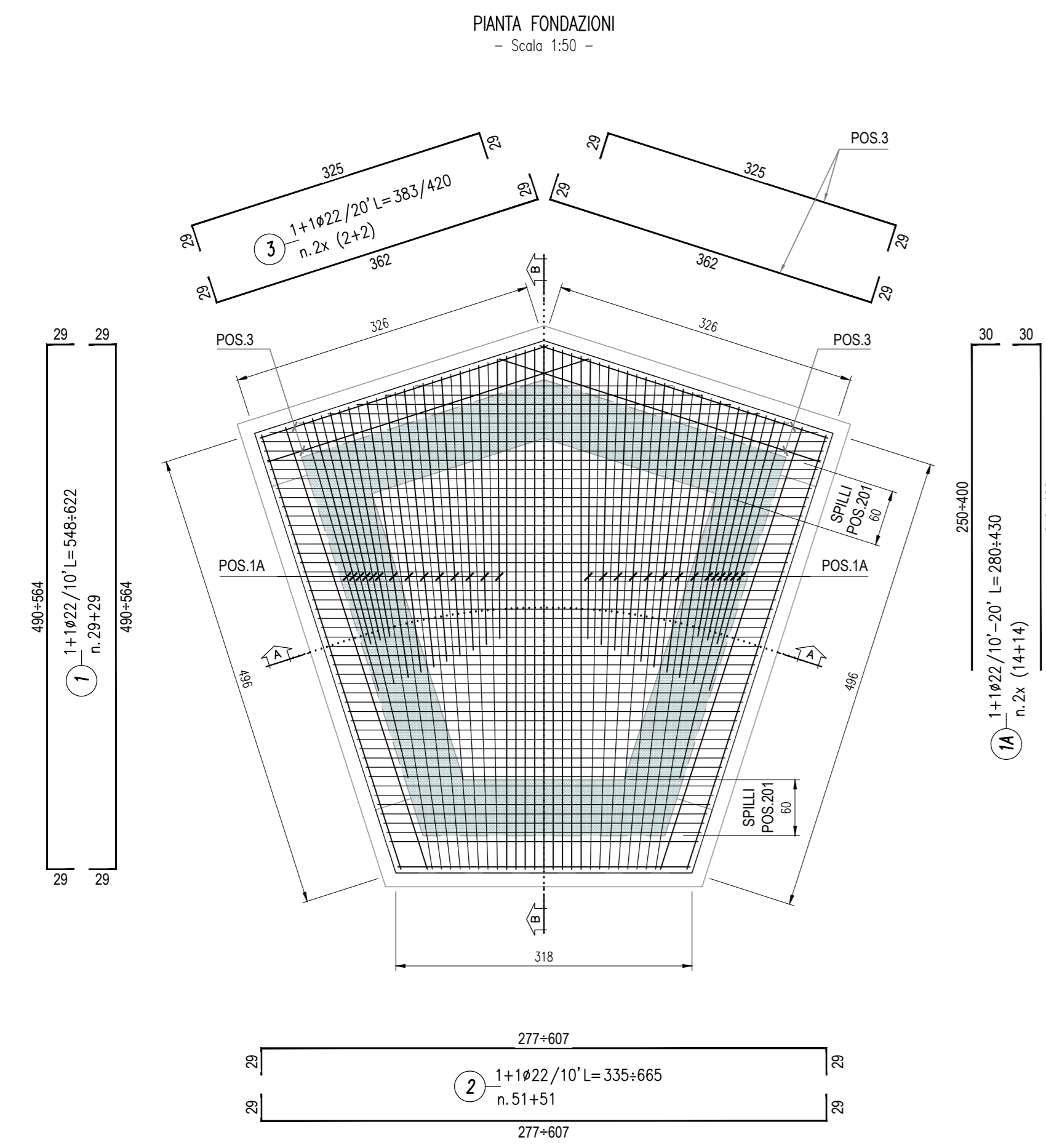
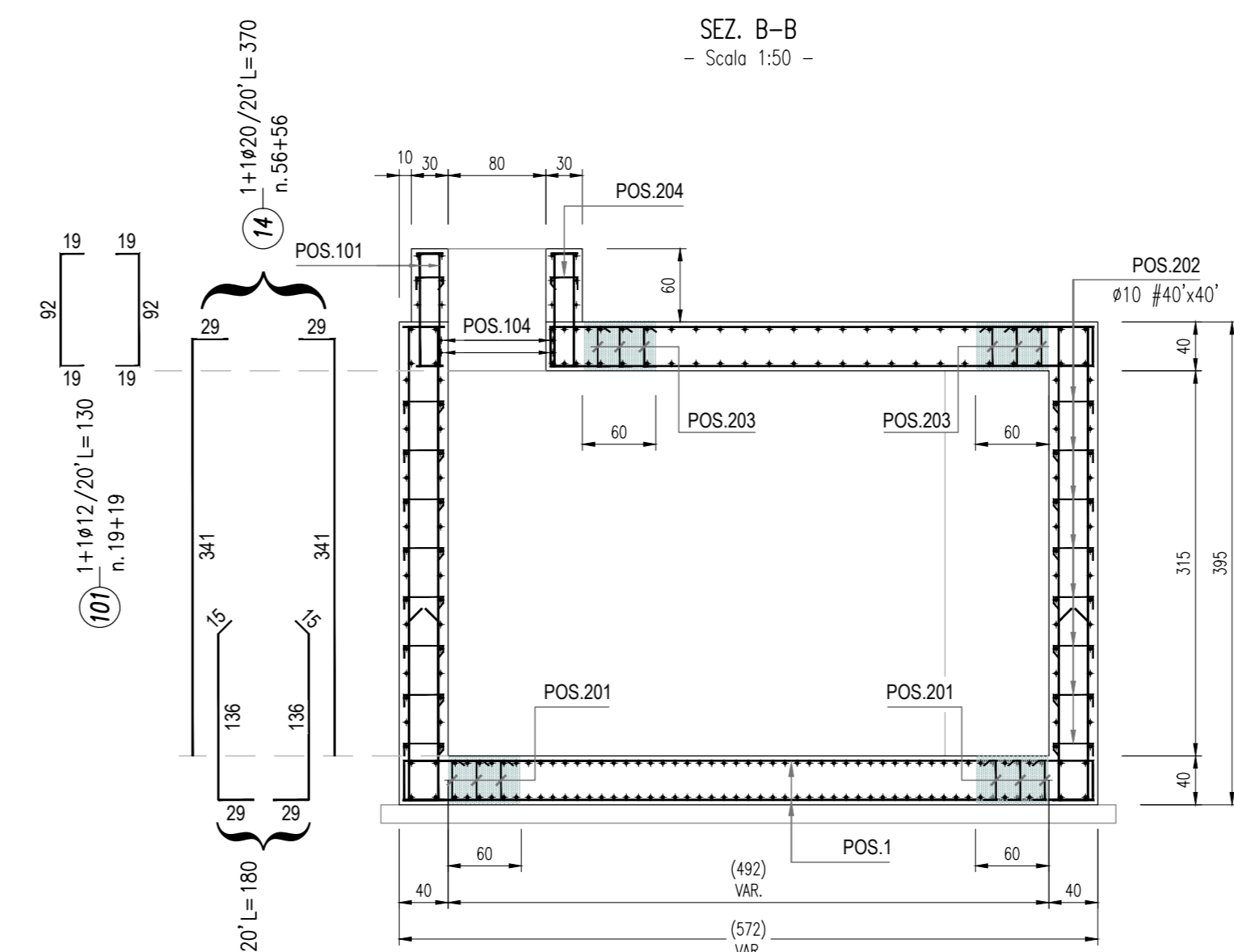
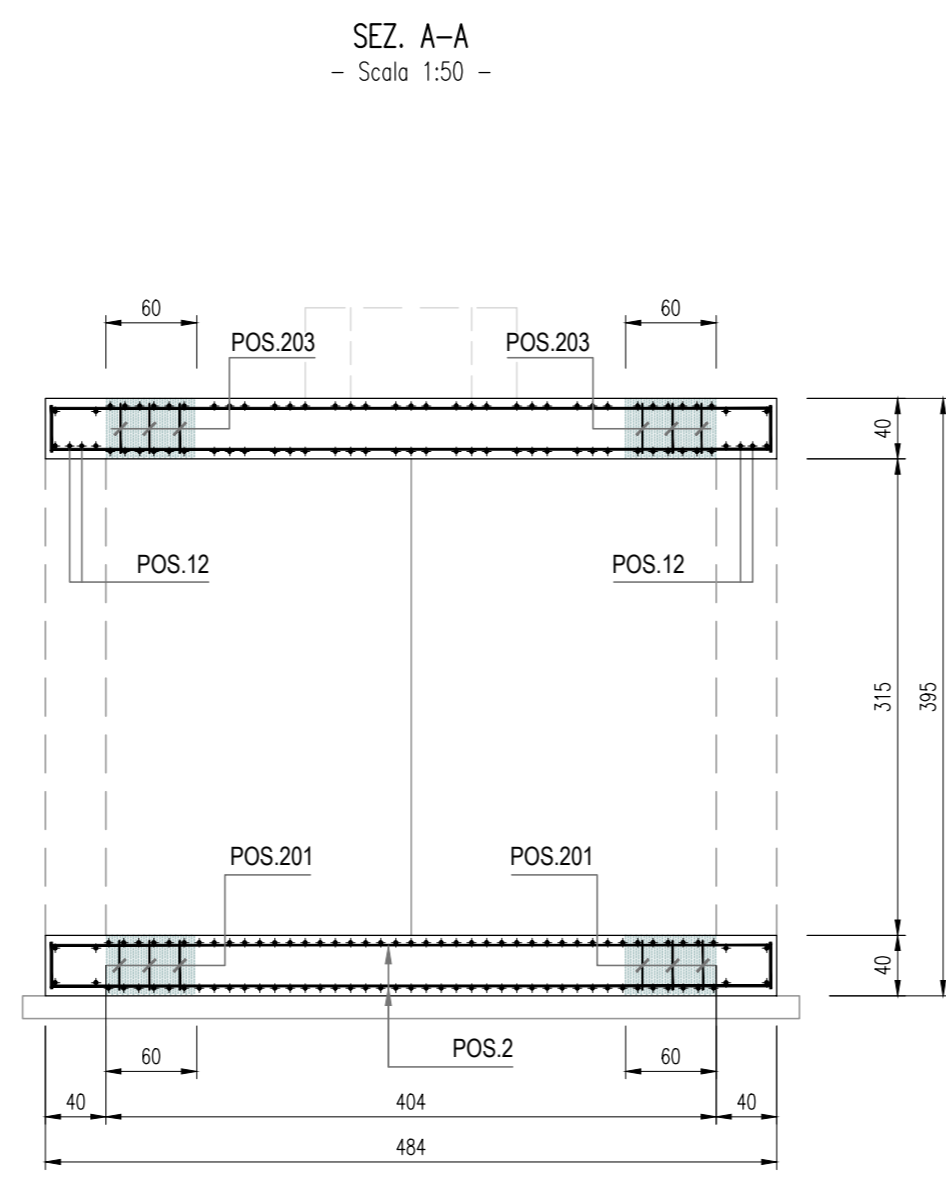
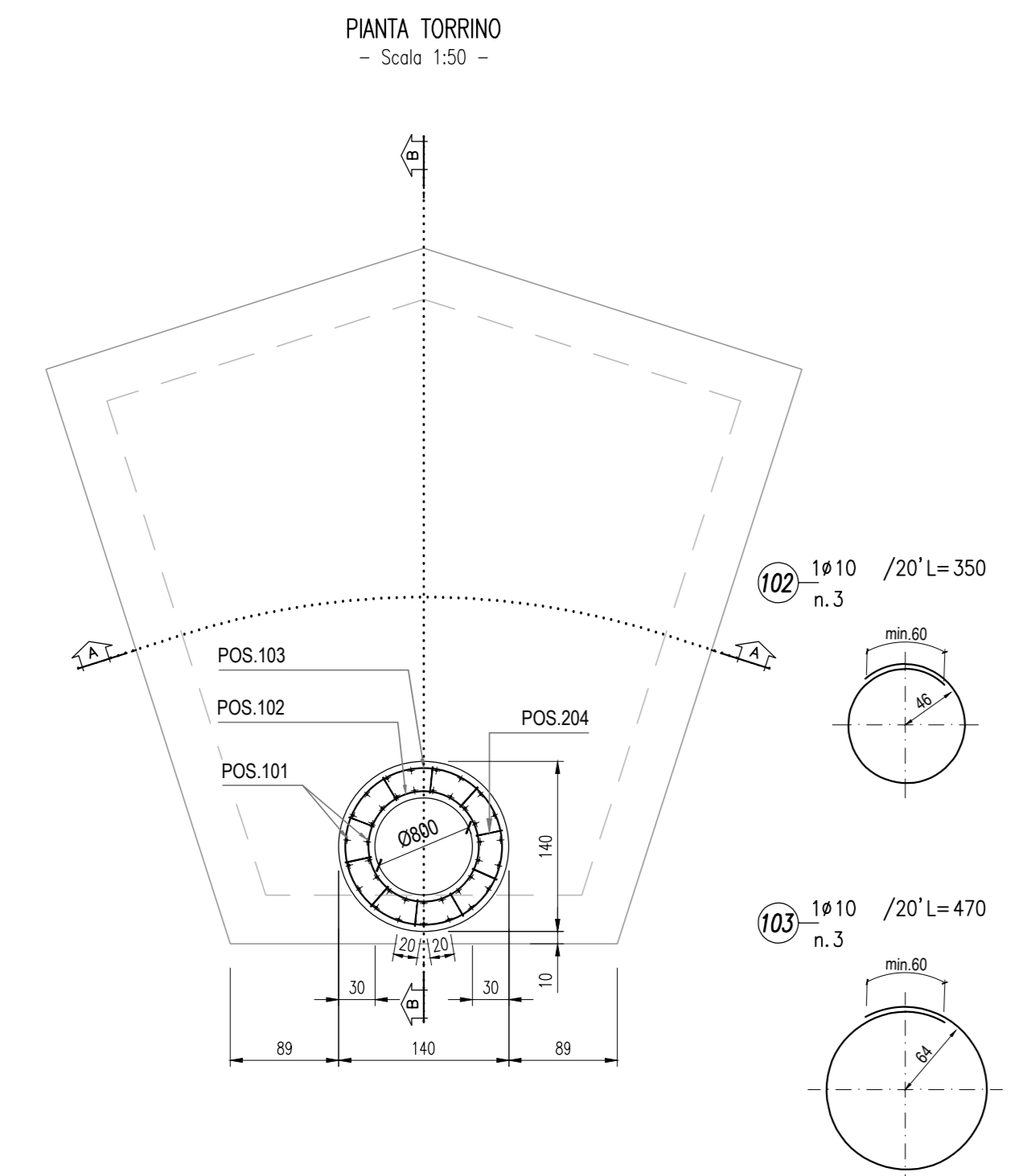


Manufatti P12-P13

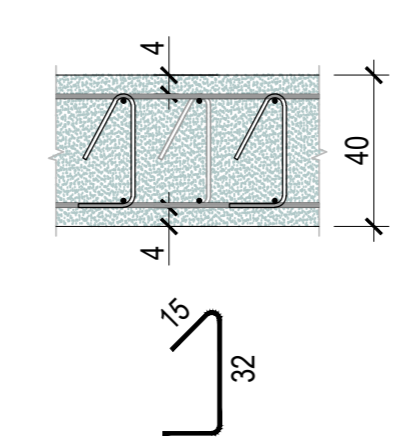


| MANUFATTI P12-P13 | | | | | |
|-------------------|-----|-------|---------------|-----------|-----------|
| TABELLA FERRE | | | | | |
| POS. | N. | DIAM. | LUNGHEZZA (m) | PESO (kg) | PESO (kg) |
| 1 | 48 | 22 | 385 | 2384 | 3393 |
| 2 | 102 | 22 | 355 | 2384 | 13800 |
| 3 | 48 | 22 | 355 | 2384 | 13800 |
| 4 | 32 | 20 | 377 | 2488 | 10364 |
| 5 | 48 | 22 | 365 | 2488 | 20202 |
| 6 | 32 | 20 | 377 | 2488 | 10364 |
| 7 | 32 | 20 | 377 | 2488 | 10364 |
| 8 | 40 | 20 | 377 | 2488 | 10364 |
| 9 | 50 | 22 | 392 | 2580 | 26802 |
| 10 | 16 | 22 | 392 | 2580 | 13901 |
| 11 | 8 | 22 | 407 | 2684 | 3212 |
| 12 | 4 | 20 | 384 | 2488 | 3762 |
| 13 | 112 | 20 | 182 | 2488 | 20190 |
| 14 | 112 | 20 | 372 | 2488 | 41640 |
| 15 | 4 | 20 | 181 | 2488 | 644 |
| 16 | 36 | 12 | 132 | 0317 | 6962 |
| 102 | 3 | 10 | 320 | 0317 | 1020 |
| 104 | 2 | 10 | 300 | 0317 | 1010 |
| 201 | 215 | 10 | 82 | 0317 | 13330 |
| 202 | 220 | 10 | 82 | 0317 | 13660 |
| 203 | 220 | 10 | 82 | 0317 | 13660 |
| 204 | 11 | 10 | 42 | 0317 | 602 |
| TOT. Untario KG. | | | | | 8415 |
| TOT. KG. | | | | | 19830 |

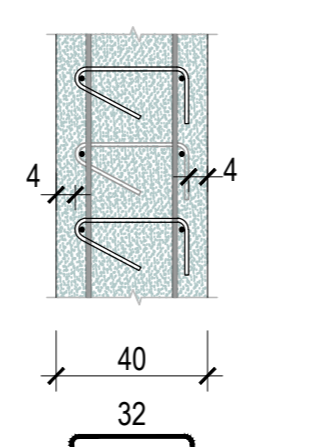
| TABELLA MATERIALI | |
|--|----------|
| - CALCESTRUZZO MAGRO | = C12/15 |
| Classe di resistenza (UNI EN 206-1:2001) | |
| - CALCESTRUZZO PER GETTI IN OPERA | = C28/35 |
| Classe di resistenza (UNI EN 206-1:2001) | |
| - ACCIAIO PER C.A. | = B450C |
| - ACCIAIO PER CARPENTERIA METALLICA | = S275J0 |
| - COPRIFERRO | = 4 cm |
| - CHIUSINI IN GHISA SFEROIDALE classe D400 | |
| Ø800 peso min. 131 Kg | |



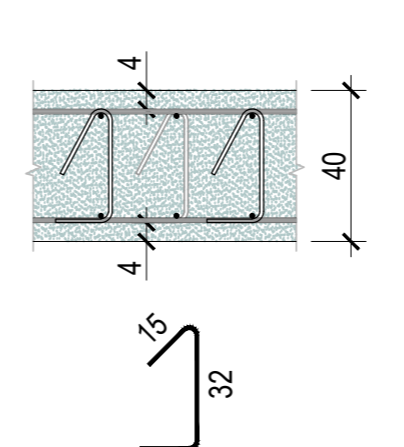
DETTAGLIO SPILLI SOLETTA DI FONDAZIONE 1:20



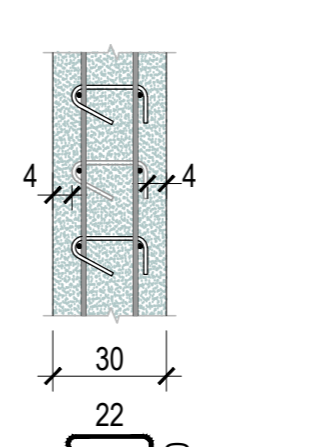
DETTAGLIO SPILLI PIEDRITTI 1:20



DETTAGLIO SPILLI SOLETTA DI COPERTURA 1:20



DETTAGLIO SPILLI TORRINO 1:20



Project Number 117110

WESTFIELD MILAN S.p.A.
Città metropolitana di Milano

ACCORDO DI PROGRAMMA (APPROVATO CON D.P.G.R. DEL 22.05.2009 N.5095)
PRIMO ATTO INTEGRATIVO (APPROVATO CON D.P.G.R. DEL 29.03.2010 N.3148)

POTENZIAMENTO DELLA S.P. N.103 "ANTICA DI CASSANO"
1° LOTTO - 2° STRALCIO TRATTA B

PROGETTO ESECUTIVO

TITOLO elaborato: PROGRAMMA RISOLUZIONE INTERFERENZE FOGNARIE CAP - HOLDING INTERFERENZA 45 - MAXIPIRE Armatura manufatto P12 - P13 Cod. Elaborato: N.05.21

CODICE WM: WM-ERR-TB-00-M2-C-95258 Scale: 1:50

Redatto: BRASI Controlato: ERBA Approvato: ERBA Data: Maggio 2015

| Revisioni | Redatto | Controlato | Approvato | DATA: |
|-----------|---------|------------|-----------|---------------------------|
| A | | BRASI | ERBA | REV. INT. CAP - LUG. 2015 |
| B | | | | |
| C | | | | |
| D | | | | |

Progettazione: Alpina S.p.A. Via Rossmore 2 - 20136 Milano P.I. 10241540151

Il Direttore Tecnico: Dott. Roberto Maffei

Visto: WESTFIELD MILAN S.p.A. C.so Giacomo Matteotti, 10 20121 Milano