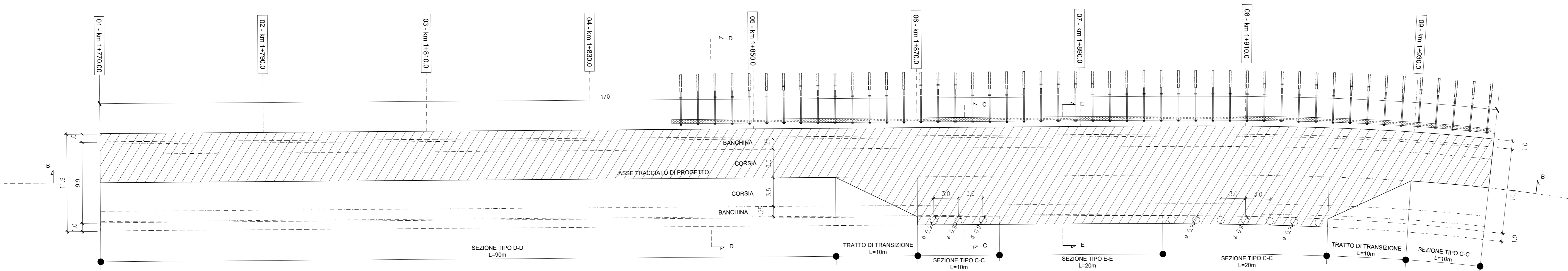
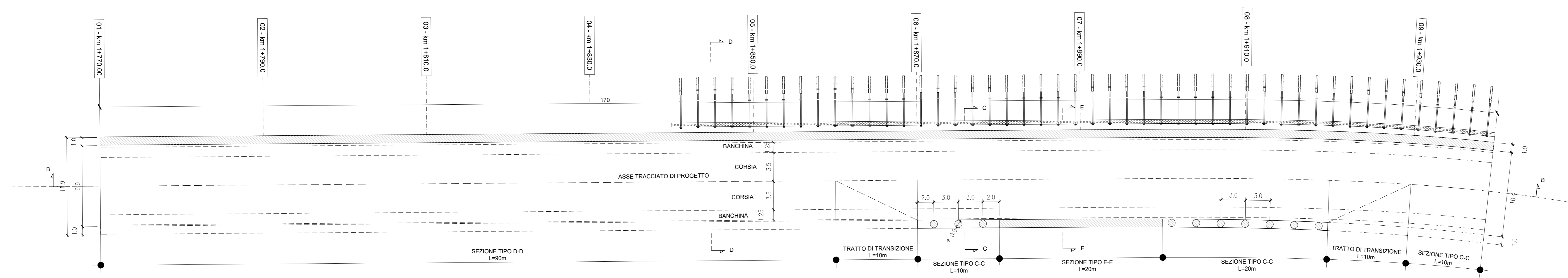


PIANTA COPERTURA
scala 1:200



SEZIONE A-A
scala 1:200



SEZIONE B-B
scala 1:200

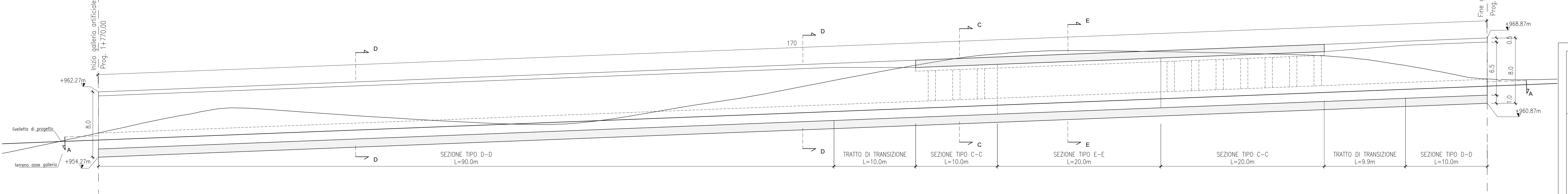


TABELLA MATERIALI

Calcestruzzo per fondazioni
 classe di resistenza C25/35 (R_{ck} = 35 MPa)
 classe di esposizione XC2
 rapporto A/C <= 0.60
 contenuto di cemento >= 320 kg/m³
 classe di consistenza >= S4
 diametro inerte <= 30mm

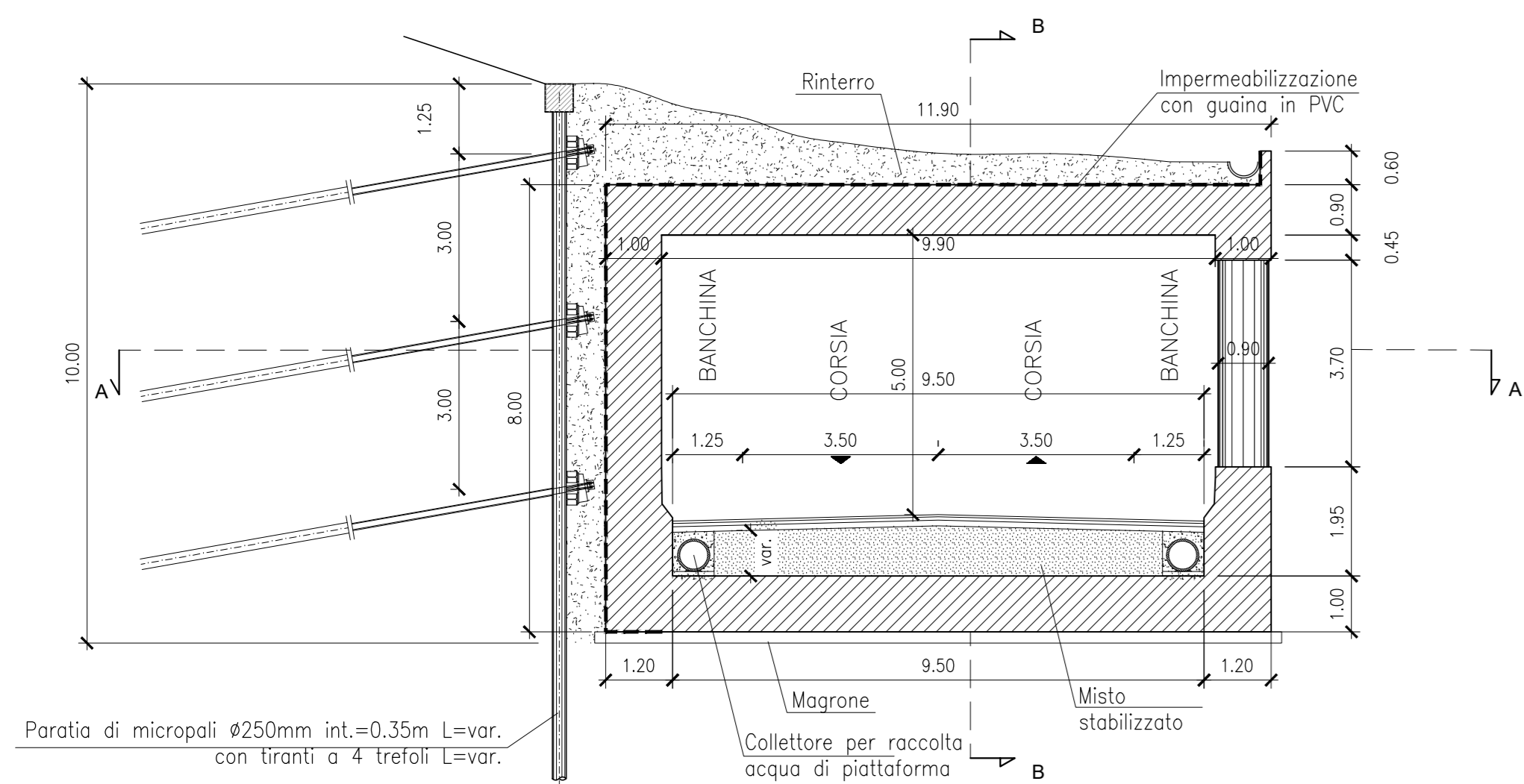
Calcestruzzo per muri, piedritti e colonne
 classe di resistenza C32/40 (R_{ck} = 40 MPa)
 classe di esposizione XF2
 rapporto A/C <= 0.50
 contenuto di cemento >= 340 kg/m³
 contenuto di aria >= 3%
 classe di consistenza >= S4
 diametro inerte <= 25mm

Calcestruzzo soletta superiore
 classe di resistenza C35/45 (R_{ck} = 45 MPa)
 classe di esposizione XF4
 rapporto A/C <= 0.45
 contenuto di cemento >= 360 kg/m³
 contenuto di aria >= 3%
 classe di consistenza >= S5
 diametro inerte <= 25mm

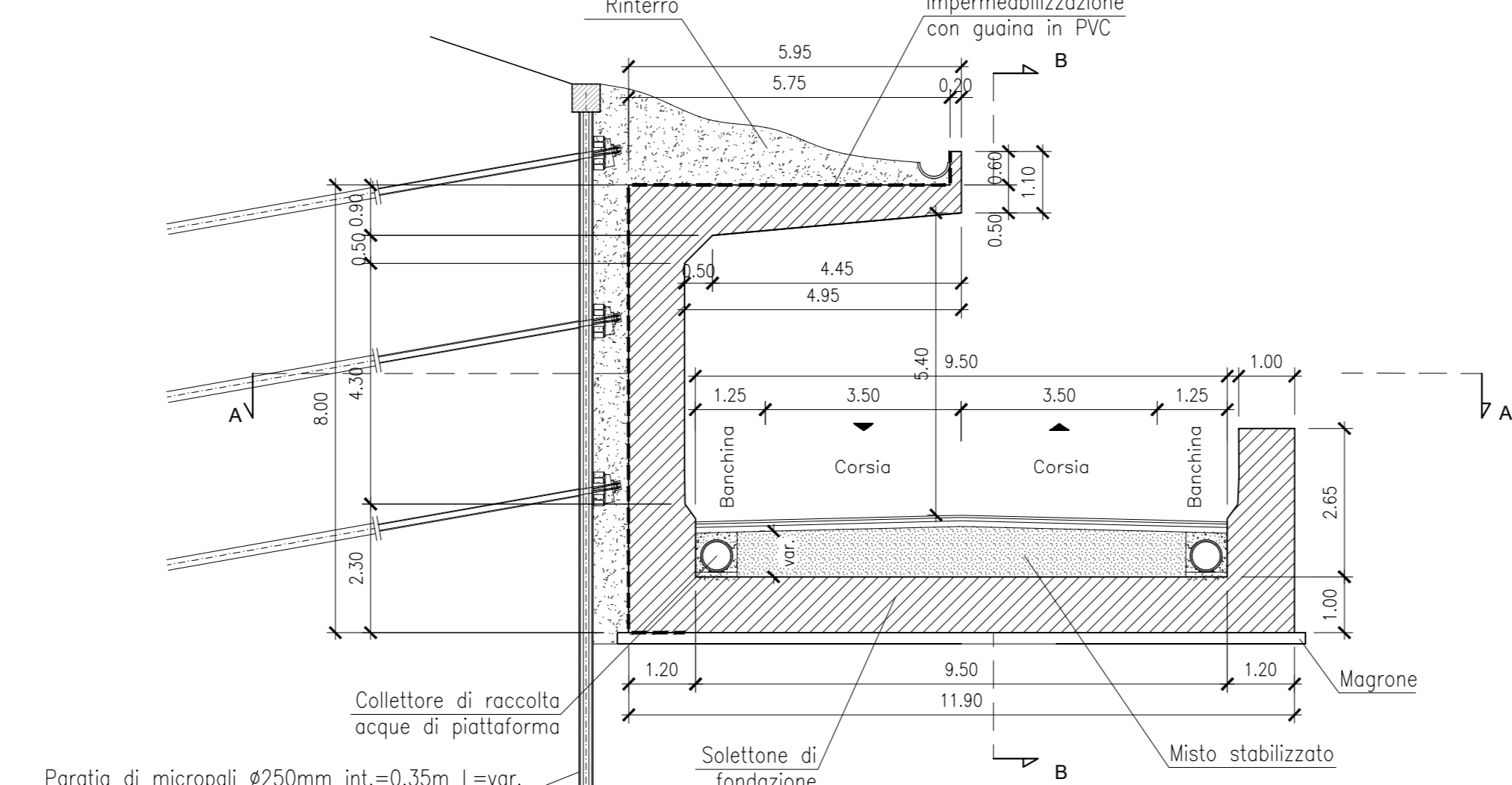
Calcestruzzo per magrone
 classe di resistenza C12/15 (R_{ck} = 15 MPa)

Acciaio armatura ordinaria
 Barre ad aderenza migliorata tipo B450 C
 (controllata in stabilimento)

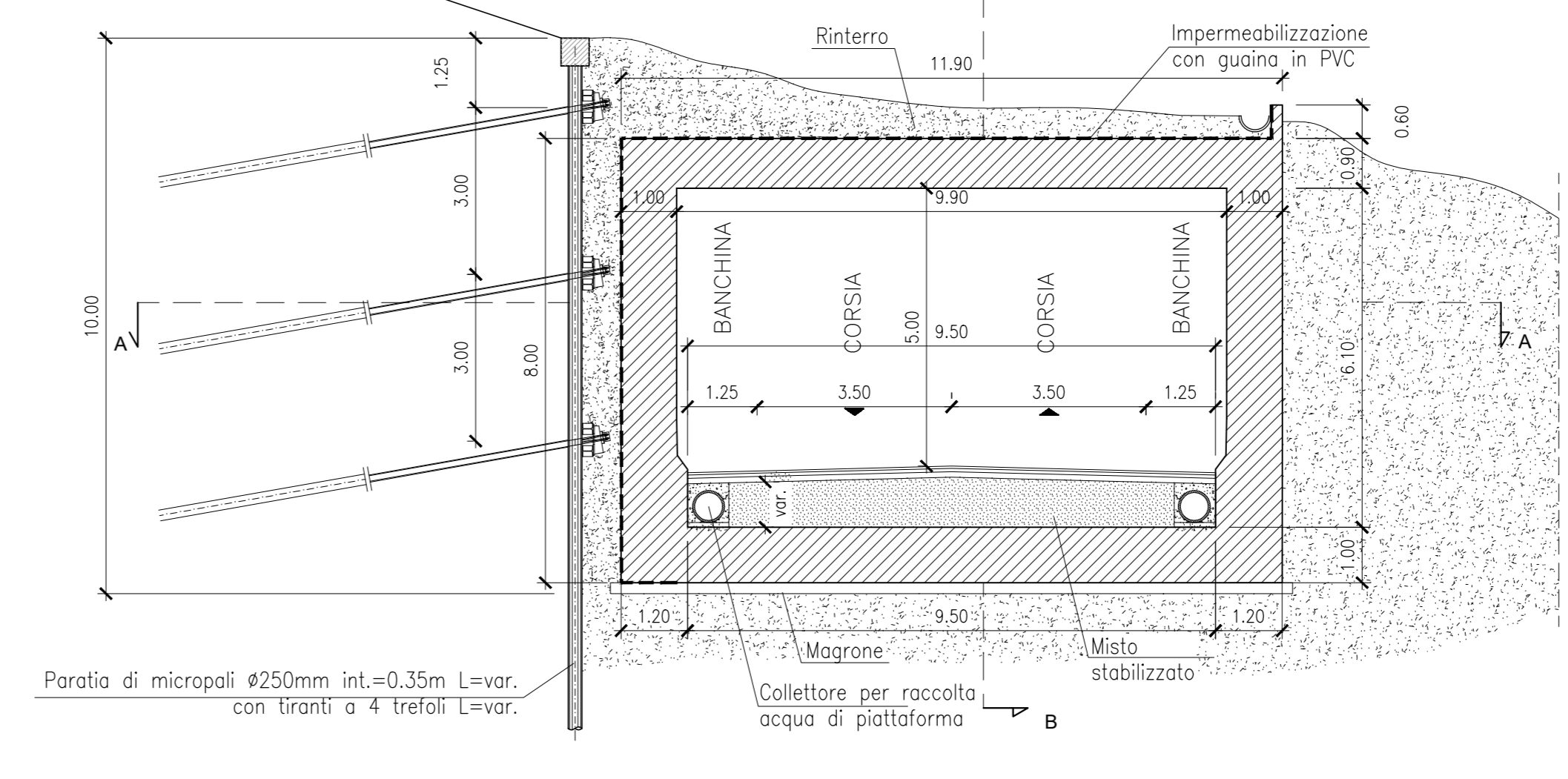
SEZIONE C-C (TIPO)
scala 1:100



SEZIONE D-D (TIPO)
scala 1:100



SEZIONE E-E (TIPO)
scala 1:100



Per i dettagli sulla paratia di micropali, si rimanda all'elaborato MSVE14D178_T000501GETST01

Coordinamento Territoriale Nord Est
 Area Compartimentale Veneto
 Via E. Matteotti, 49 - 30173 Venezia Mestre T (+39) 041 2911411 - F (+39) 041 5317321
 P.le. Venezia 10 - 30131 Venezia S. Marco - www.anas.it

ANAS S.p.A. - Società con Socio Unico
 Socio Unico
 Via Montebelluno, 10 - 00185 Roma T (+39) 06 44461 - F (+39) 06 4456224
 P.le. Venezia 10 - 00185 Roma T (+39) 06 44461 - F (+39) 06 4456224
 Cap. Soc. Euro 2.269.992.000 Ior. R.E.A. 1024951 P.IVA 02133681003 - C.F. 80204409567

S.S. n° 51 "di Alemagna"
 Provincia di Belluno

Piano straordinario per l'accessibilità a Cortina 2021

Attraversamento dell'abitato di San Vito di Cadore

PROGETTO DEFINITIVO

PROGETTAZIONE ANAS S.p.A.
 Coordinamento Territoriale Nord Est - Area Compartimentale Veneto

IL PROGETTISTA: **Ing. Pietro Leonardo CARLUCCI**

IL GEOLOGO: **Geol. Emanuela AMICI**

IL GRUPPO DI PROGETTAZIONE:
Dott. Marco FORMENTELLO
Arch. Lisa ZANONER

ASSISTENZA ALLA PROGETTAZIONE:
ING. INTEGRÀ
 Ing. Geol. Massimo Petroncini
 On. Ing. Roberto Basso
 On. Ing. Andrea Zani

ING. COORDINATORE DEL PROCEDIMENTO:
Ing. Gabriella MANDRELLI

PROTOCOLLO:
 DATA:

N. OPERAZIONE:
OPERE D'ARTE MAGGIORI
GALLERIE ARTIFICIALI
 Galleria artificiale km 1+770 - 1+940, Pianta, sezione longitudinale e sezione trasversale tipo

CODICE PROGETTO	NOME FILE	REVISIONE	SCALA:
MSVE14D178_T000501GETST01	T0004ASTR02_C	C	1:200/100
MSVE14D178_T000501GETST01	T0004ASTR02_C	D	
MSVE14D178_T000501GETST01	T0004ASTR02_C	C	
MSVE14D178_T000501GETST01	T0004ASTR02_C	B	
MSVE14D178_T000501GETST01	T0004ASTR02_C	A	
MSVE14D178_T000501GETST01	T0004ASTR02_C	REV.	