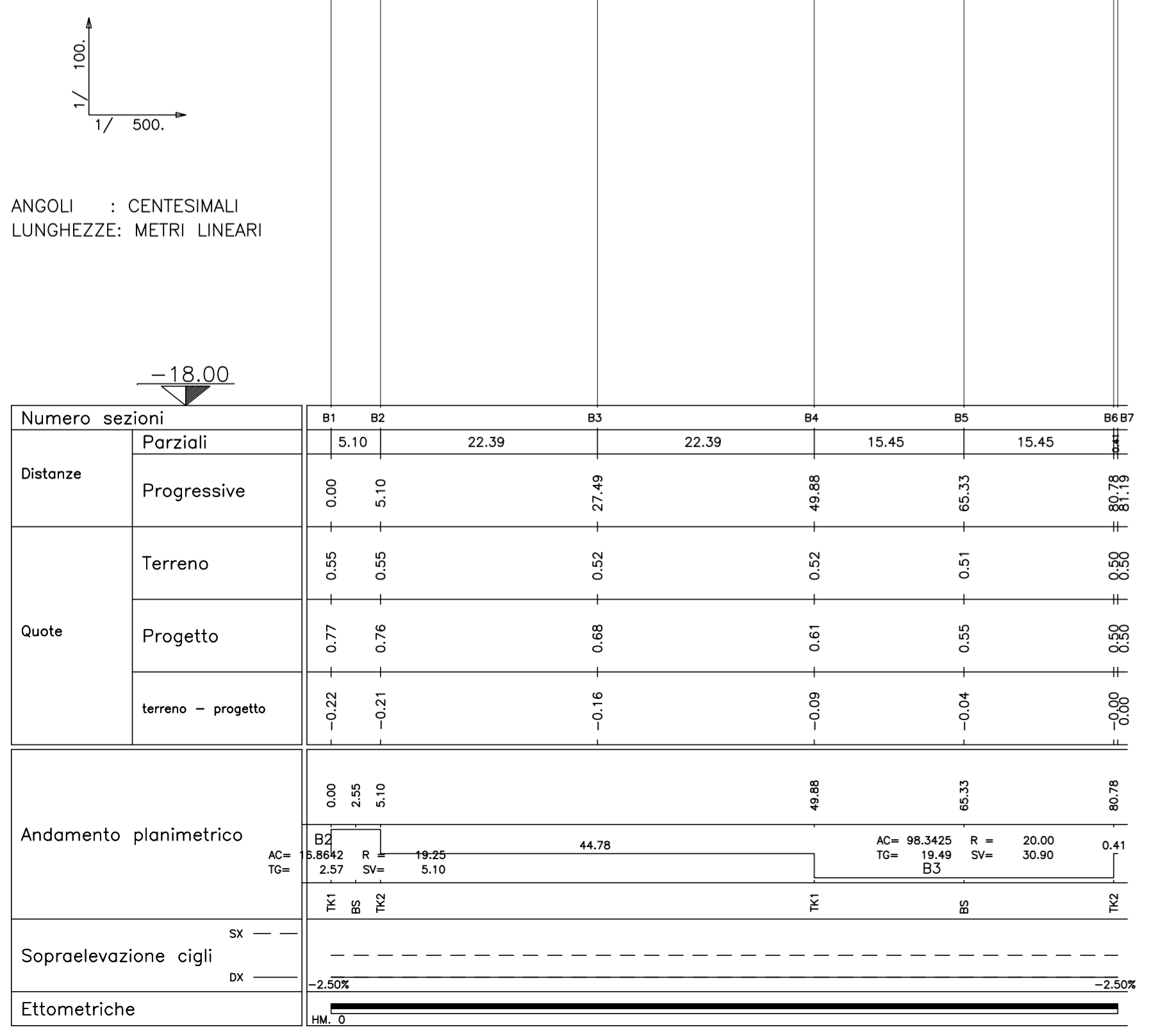
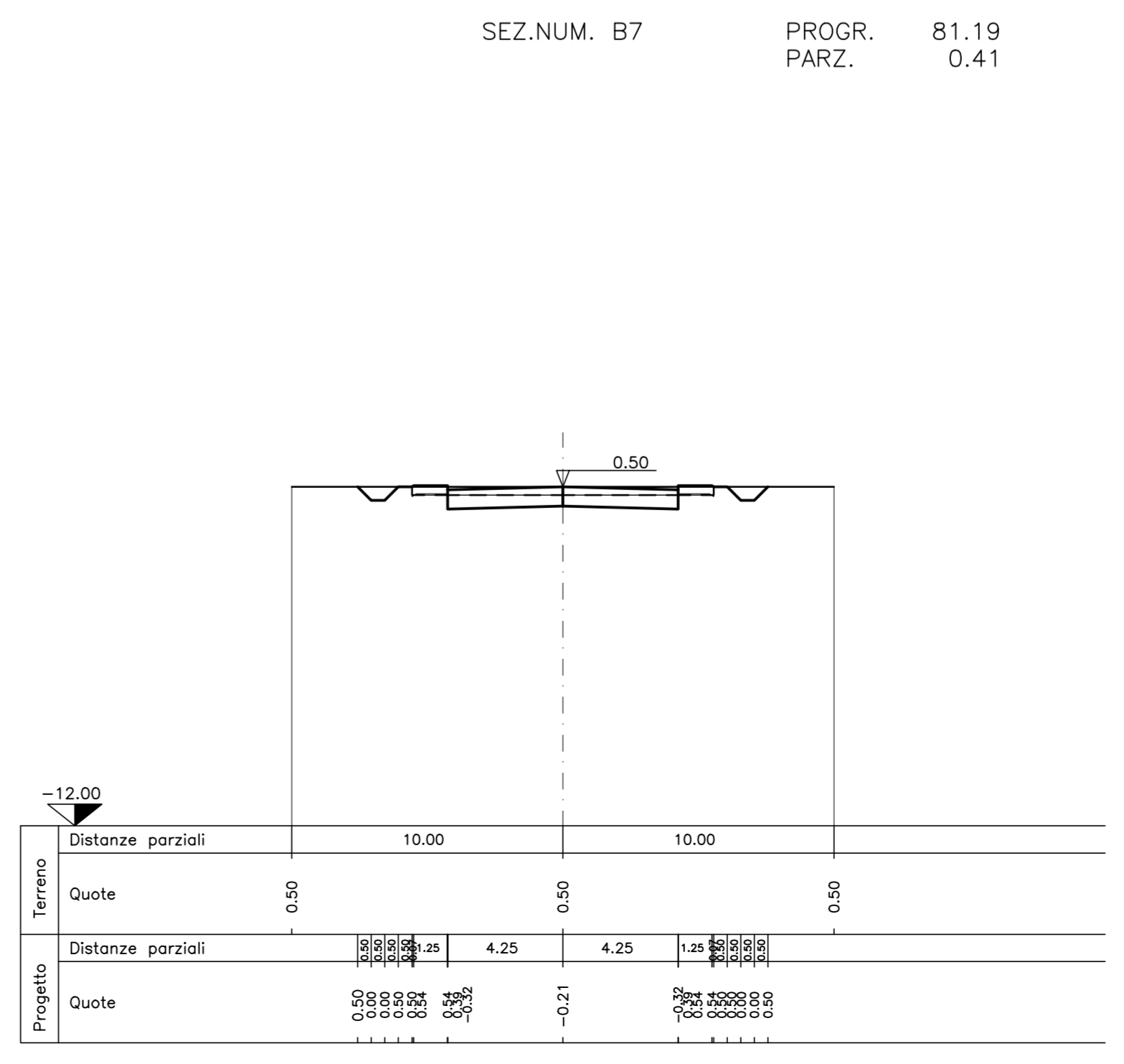
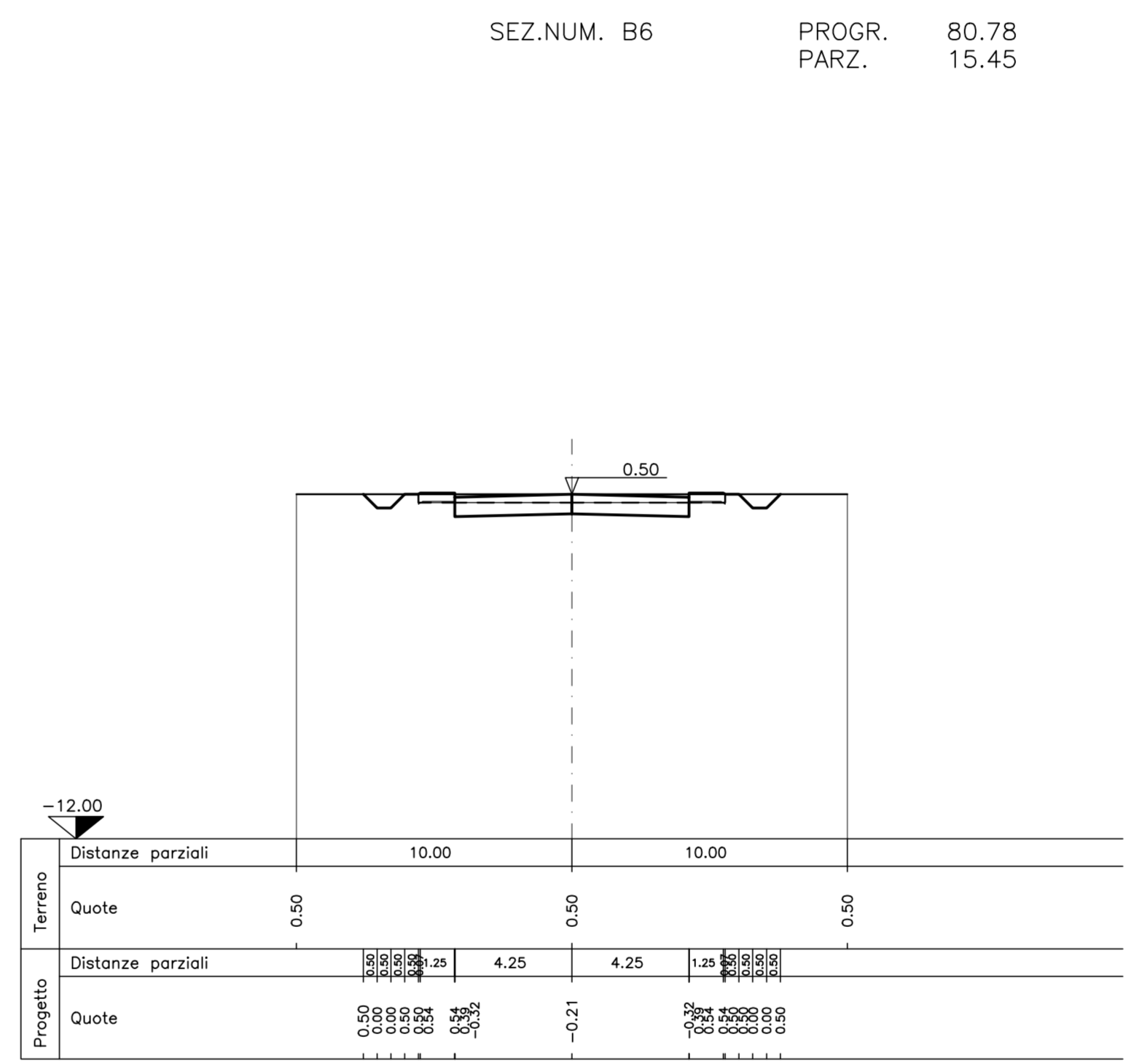
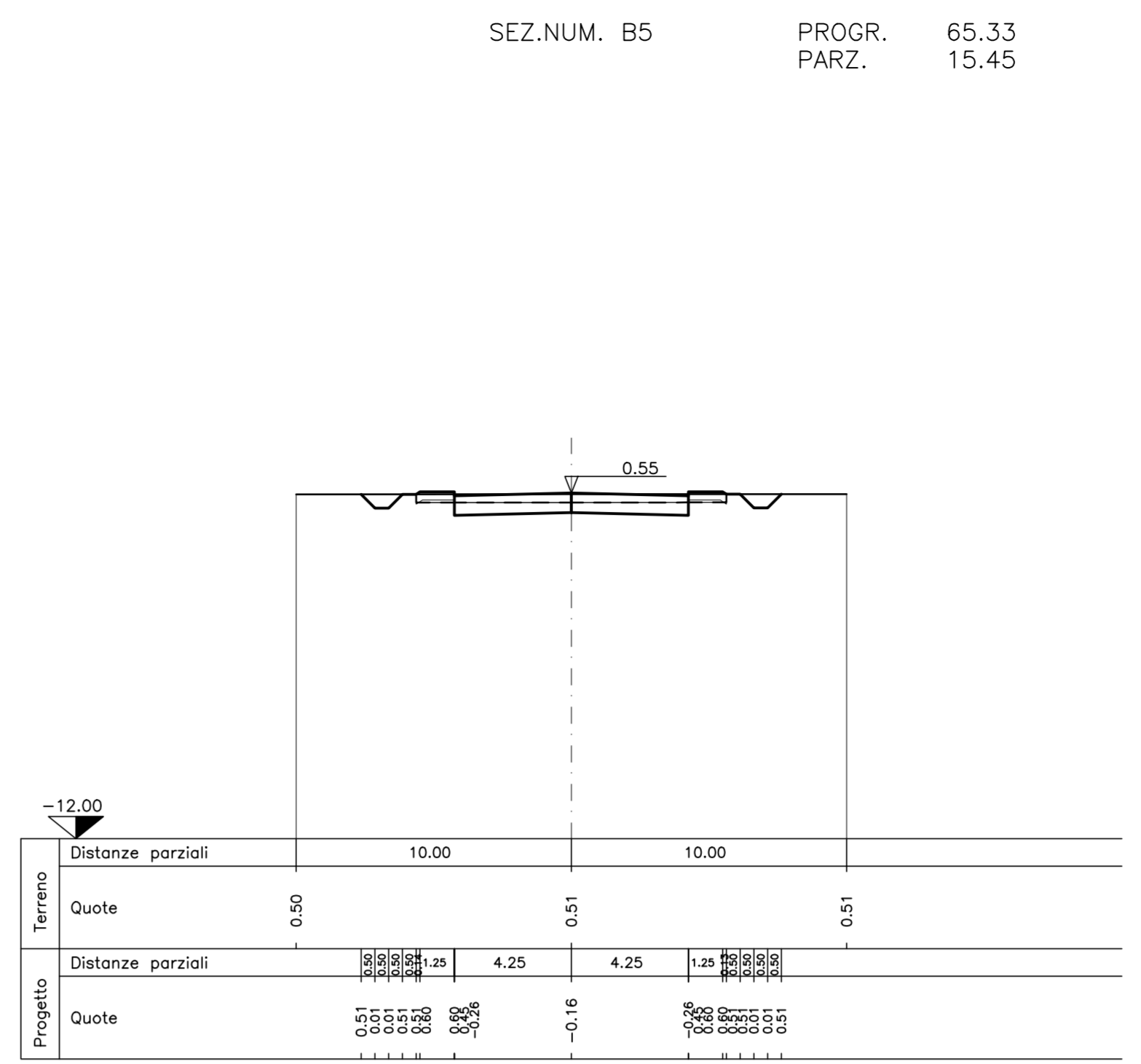
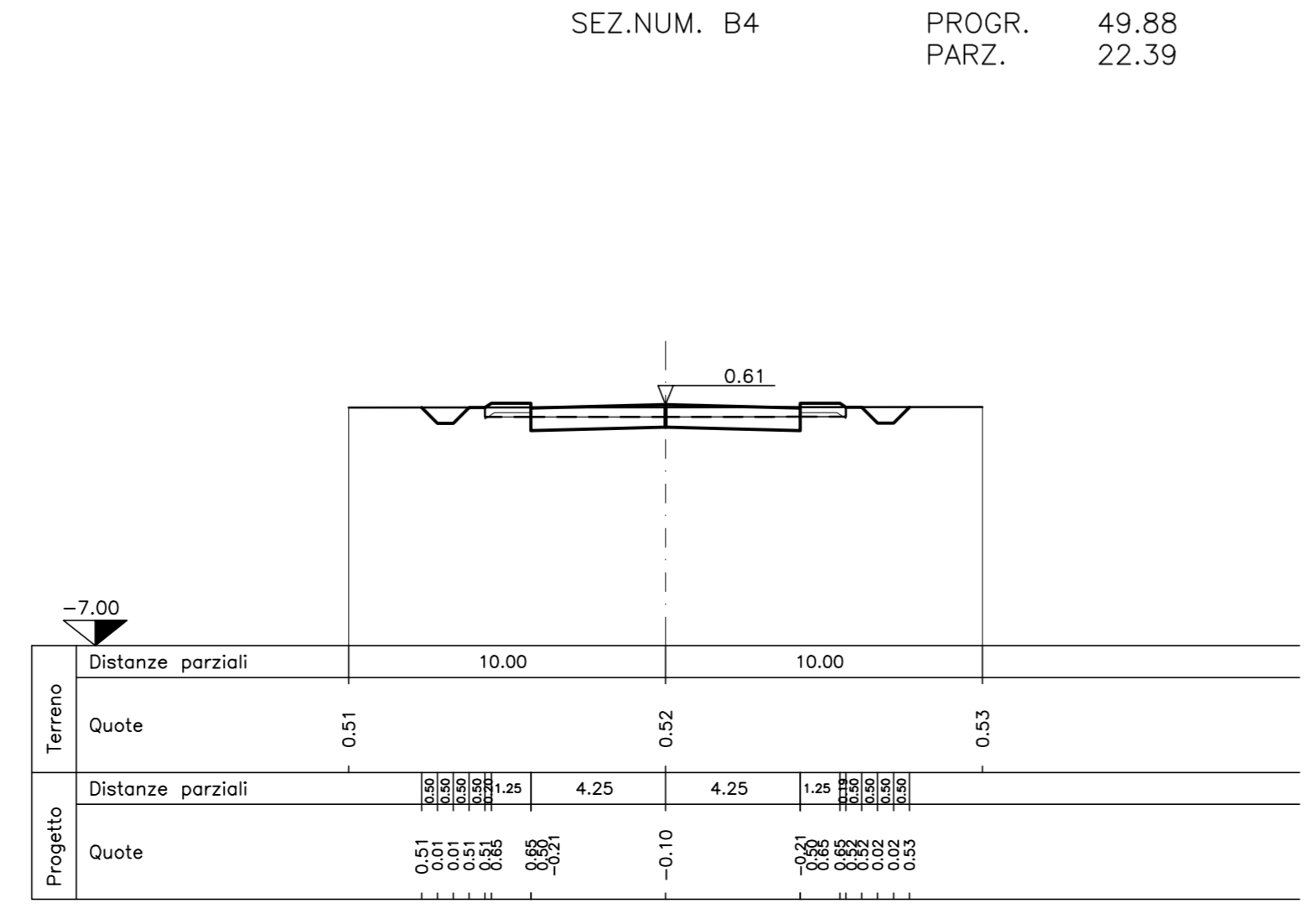
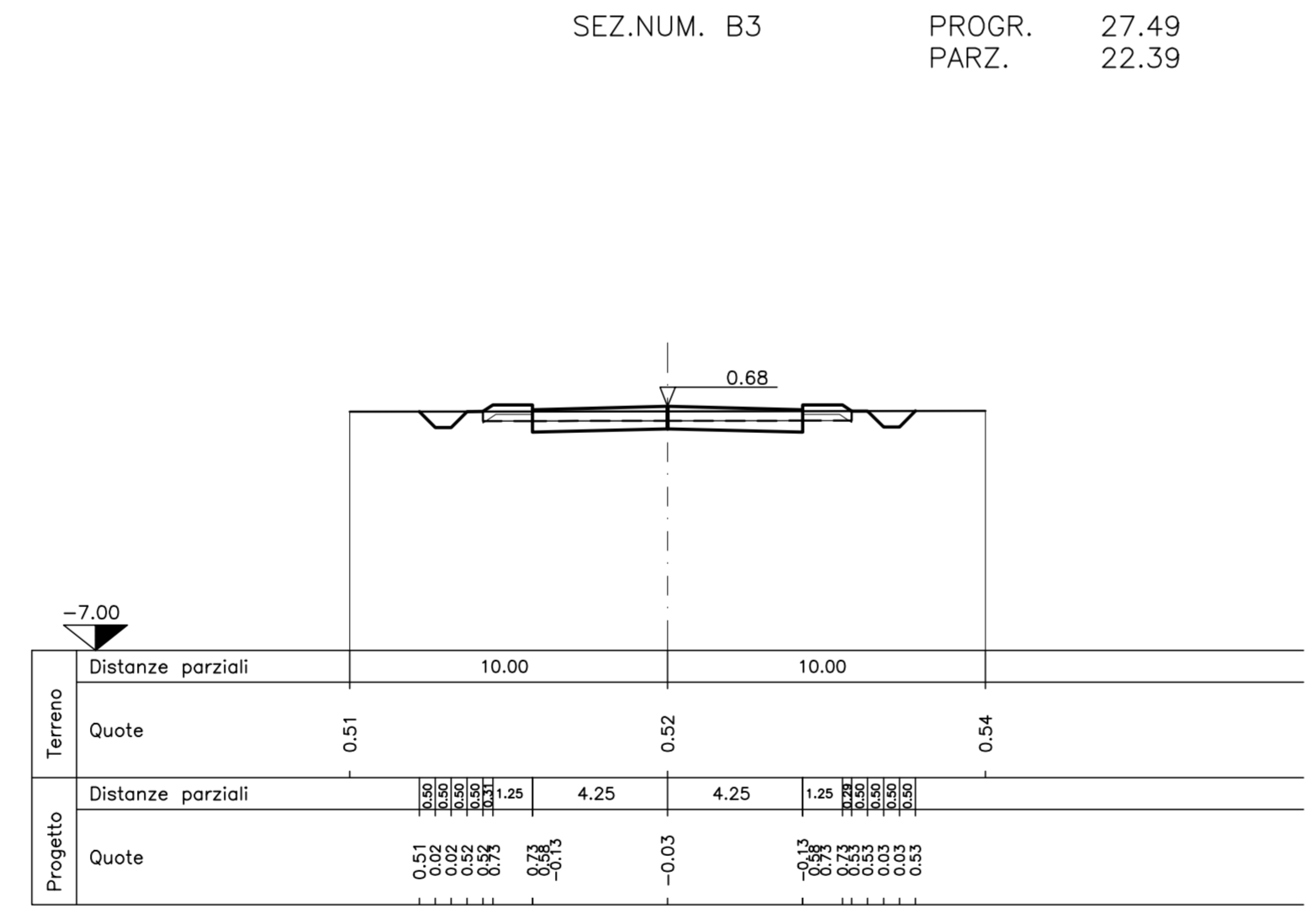
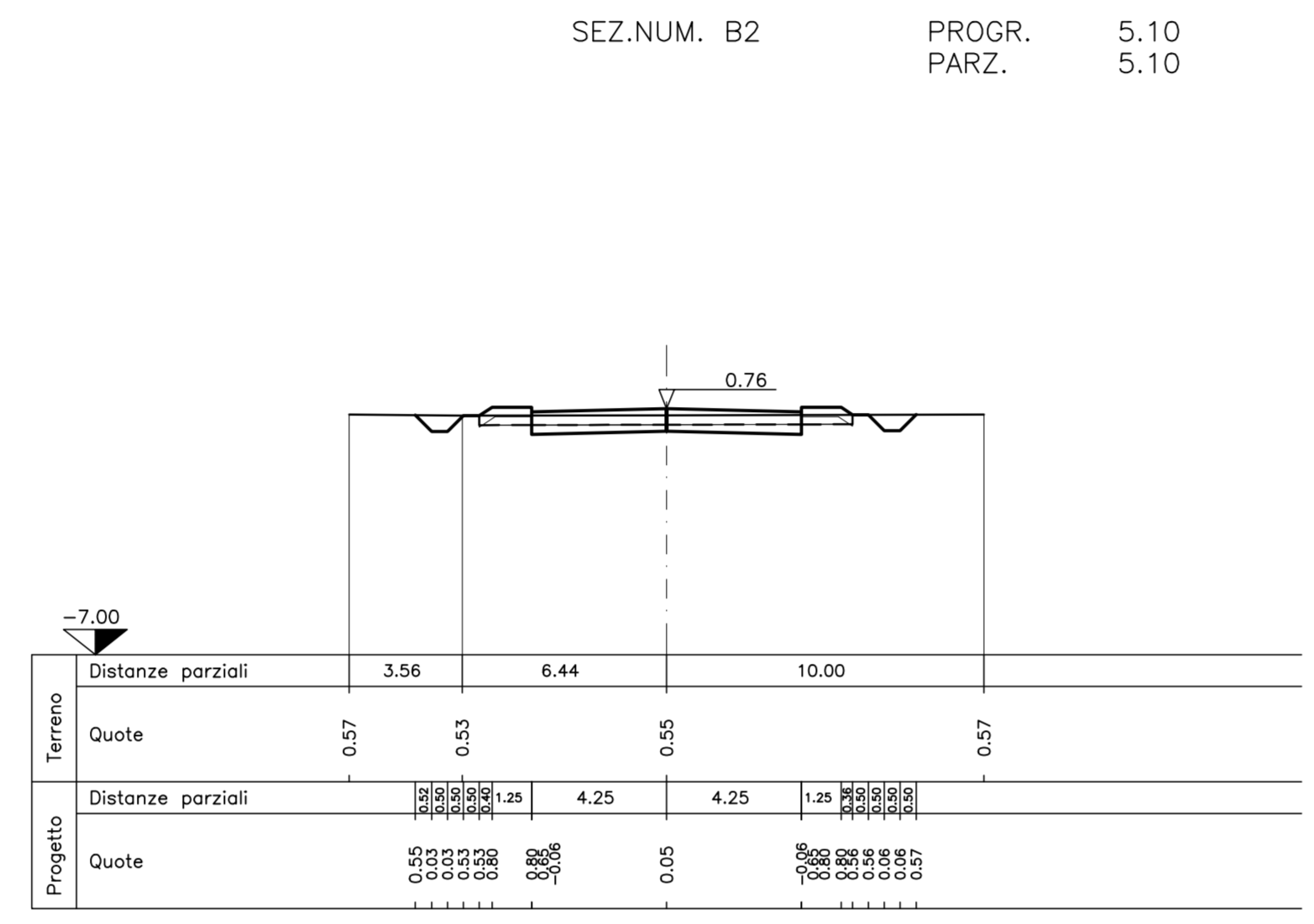
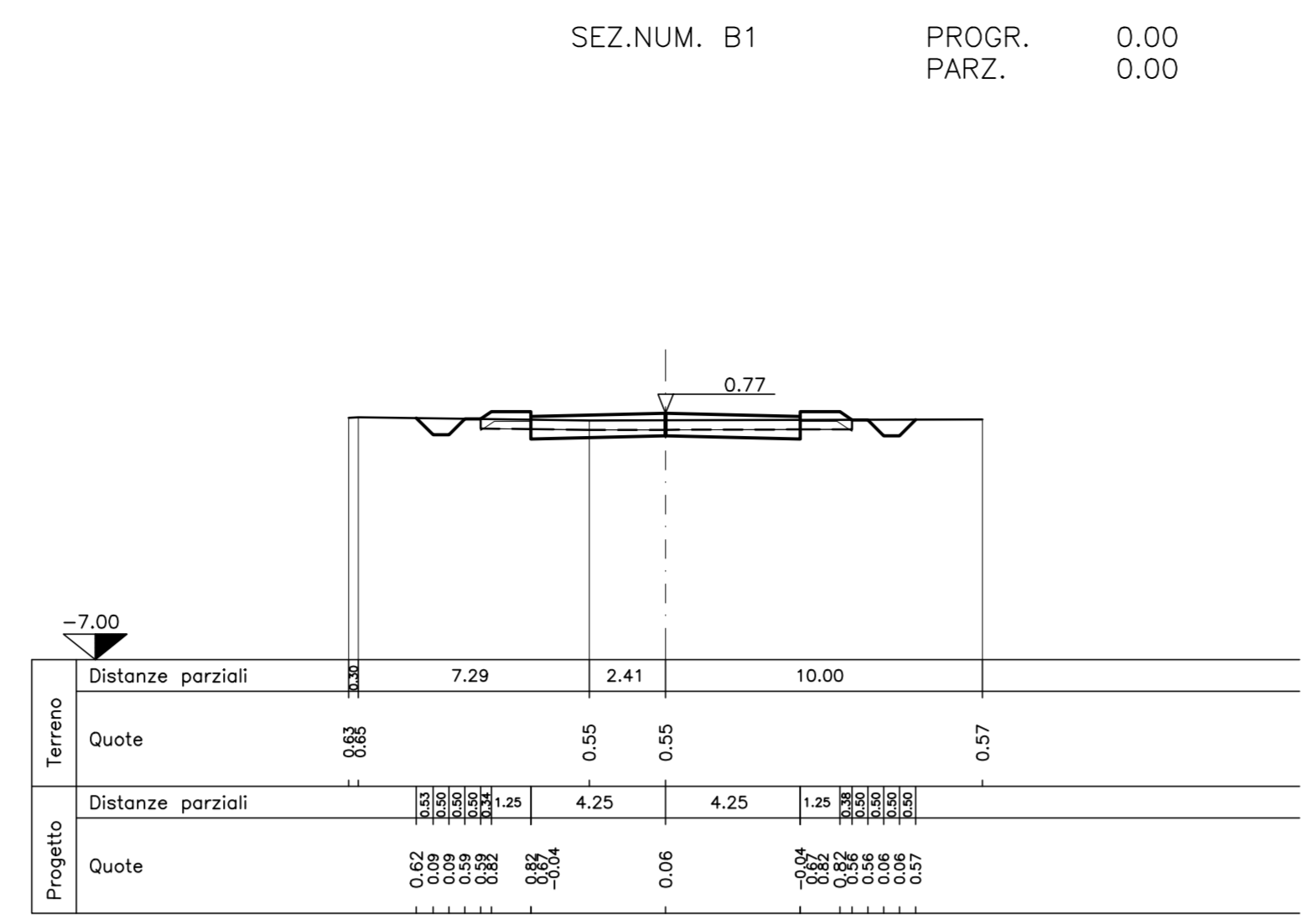


Elementi livellette

D= -0.27 L= 81.19  
P= -0.34% S= 81.19

PR 0.00  
OP 0.77

PR 81.19  
OP 0.50



Anas SpA Società con Socio Unico  
Cap. Soc. € 2.269.892.000,00 - Iscr. R.E.A. 1024951 - P.IVA 02133681003 - C.F. 80208450587  
Sede legale: Via Monzambano, 10 - 00185 Roma - Tel. 06 44461 - Fax 06 4456224  
Sede Compartmentale: Viale A. Masini, 8 - 40126 Bologna - Tel. 051.6301111 - Fax. 051.244970  
Pec: anas.emiliaromagna@postacert.stradeanas.it

Compartimento della Viabilità per l'Emilia Romagna

PROVINCIA DI FERRARA

VISTO PER ANAS:

IL RESPONSABILE DEL POOL  
SPECIALISTICO E PROGETTAZIONE  
*(Ing. Annalisa LAMBERTI)*

S.S. 309 "Romea"

INTERVENTI DI RAZIONALIZZAZIONE ED  
ADEGUAMENTO DELLE INTERSEZIONI A  
RASO, DI INSERIMENTO DI PIAZZOLE  
DI SOSTA, DI COMPLETAMENTO DEL  
SISTEMA TUTOR E DI ADEGUAMENTO  
DELLE BARRIERE DI SICUREZZA  
DAL Km 24+300 AL Km 55+300

Cod. SIL BOMS168791

IL RESPONSABILE DEL PROCEDIMENTO  
*(Ing. Mario LIBERATORE)*

PROGETTO DEFINITIVO

IL PROGETTISTA  
*Ing. Silvano ROSSATO*

**PROGETTI SERVIZI VERONA s.r.l.**  
Ing. Silvano Rossato  
Geom. Claudio Leoncini  
Geom. Giulio Zampini  
Geom. Nicola Cordaci

UFFICIO TECNICO: Via Orazio Grande, 61 - 37066 Sommacampagna (VR)  
Tel. 045 510208 - Fax 045 510214  
e-mail: info@psvwr.com

INTERVENTO 18  
INTERSEZIONE IN LOC. LOVARA  
VIA DELLA CORPORAZIONE  
AL Km 45+900  
ASSE B  
PROFILO LONGITUDINALE  
E SEZIONI TRASVERSALI

TAVOLA  
3.18.05

SCALA  
1:500/100  
1:200

PROGETTO n. 8791 del 28/06/2016

REVISIONE	n.	data	descrizione
	0	28.06.17	PRIMA EMISSIONE