

Elementi livellette

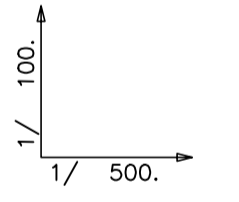
D = -0.53 L = 97.12
 P = -0.55% S = 97.12

PR 0.00	PR 9.51	PR 106.63
QP 0.77	QP 0.60	QP 0.07

R=1000.00
 T= 6.41
 B= 0.02
 S= 12.82
 D= 0.0128



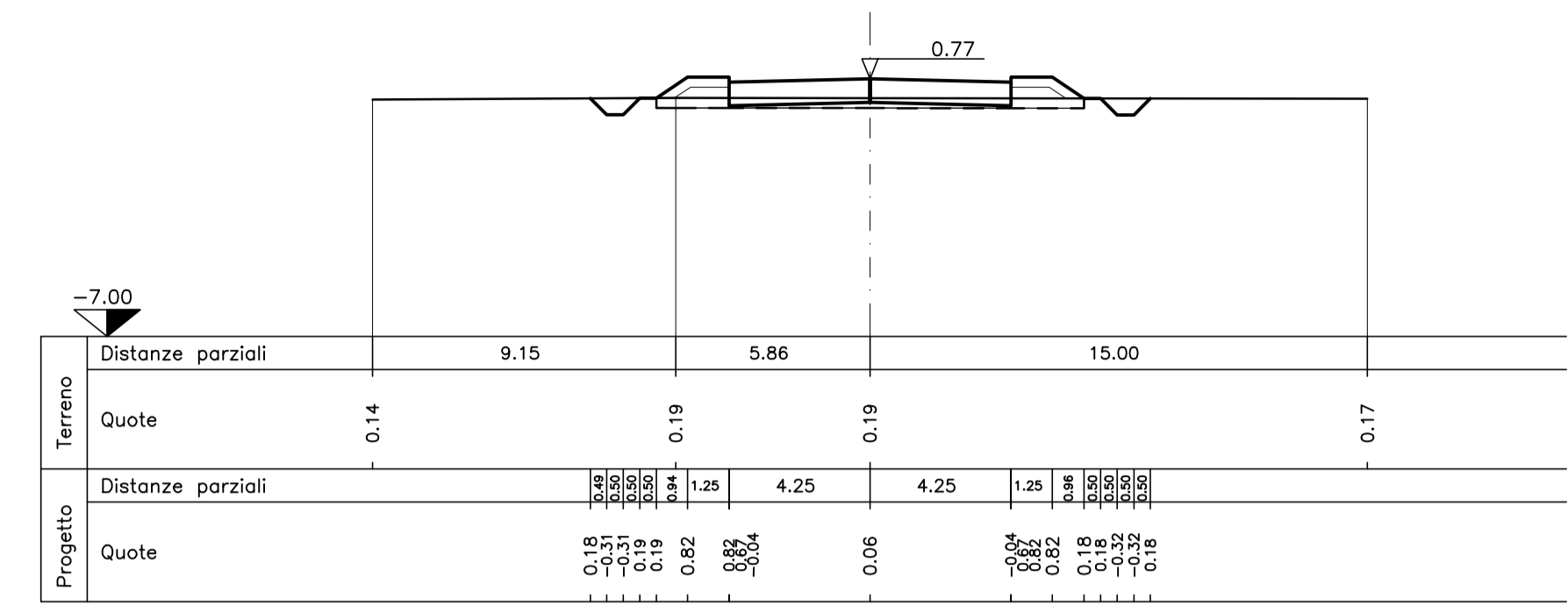
-1.96



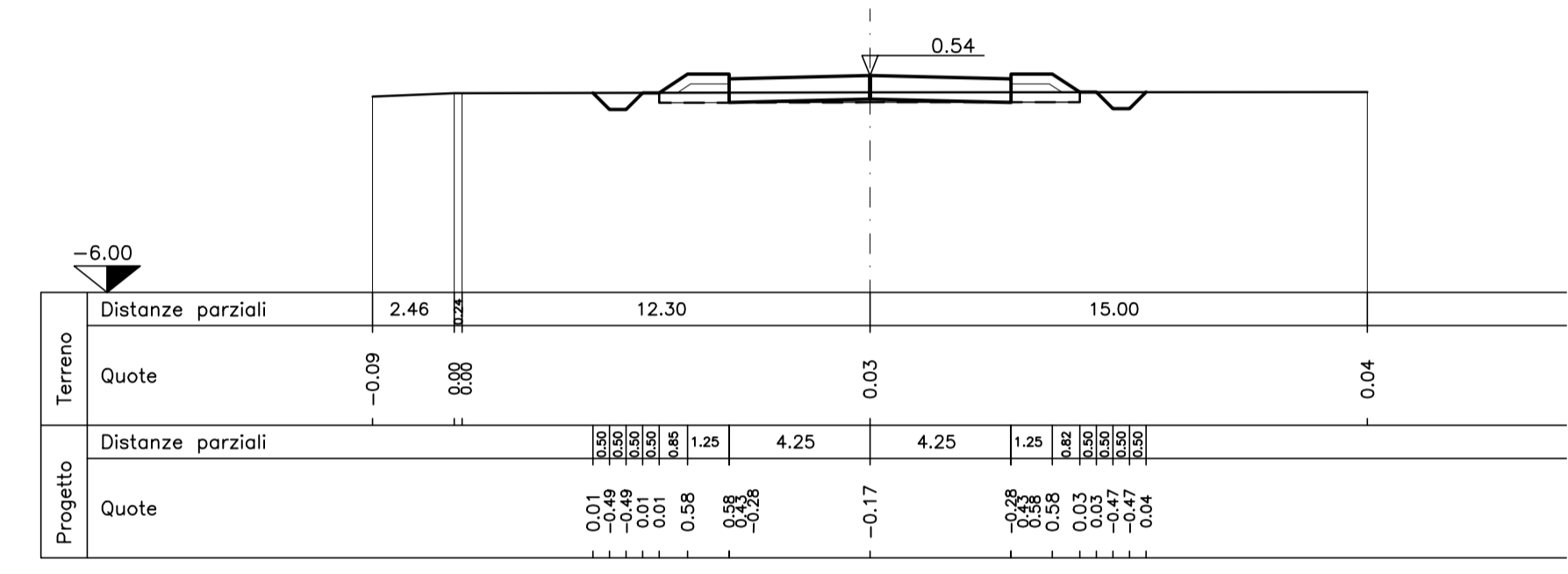
ANGOLI : CENTESIMALI
 LUNGHEZZE: METRI LINEARI

Numero sezioni		C1	C2	C3	C4	C5	C6	C7	C8
Distanze	Parziali		20.55	4.36	3.60	22.61	22.91	24.48	8.14
	Progressive	0.00	20.55	24.90	28.50	51.11	74.01	98.50	106.63
Quote	Terreno	0.19	0.03	-1.46	-0.22	-0.11	0.26	-0.33	0.07
	Progetto	0.77	0.54	0.52	0.50	0.37	0.25	0.11	0.07
	terreno - progetto	-0.59	-0.51	-1.97	-0.72	-0.48	-0.51	-0.44	0.09
Andamento planimetrico		106.63							
Sopraelevazione cigli		-2.50%							
Ettometriche		HM 0							

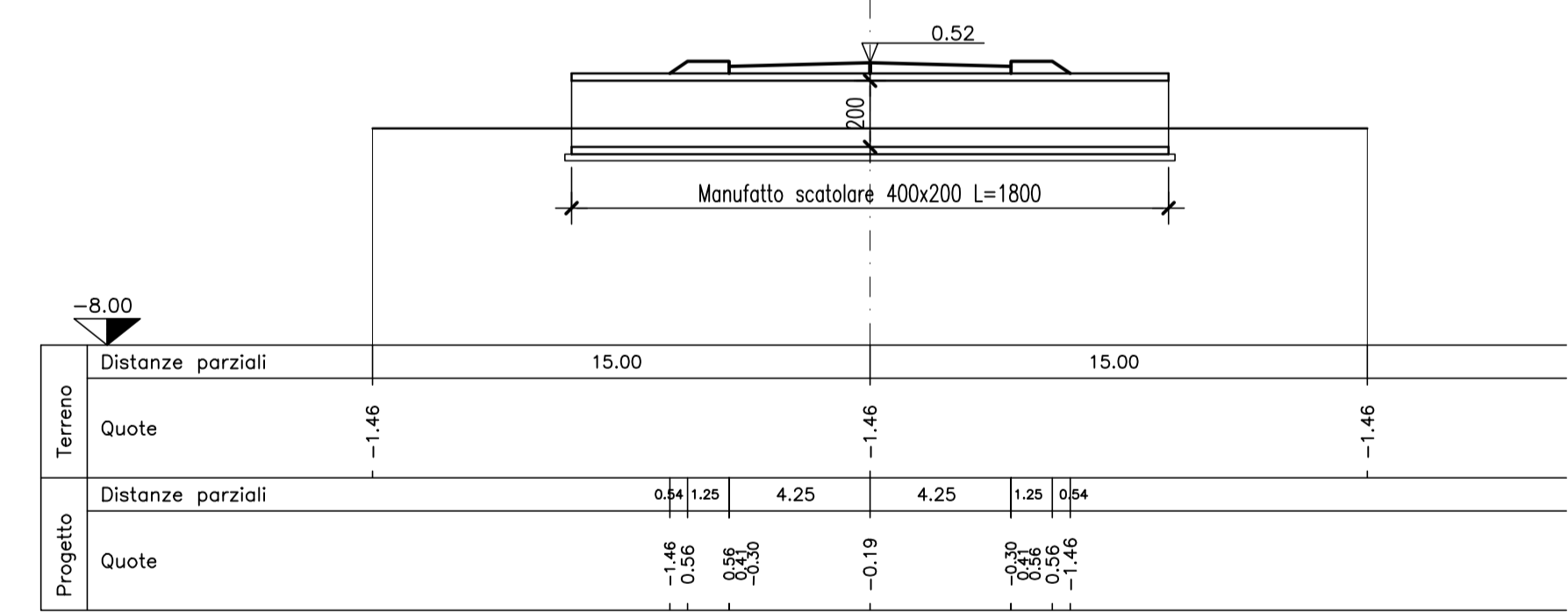
RIP. 2.17 SEZ.NUM. C1
 SCA. 1.50



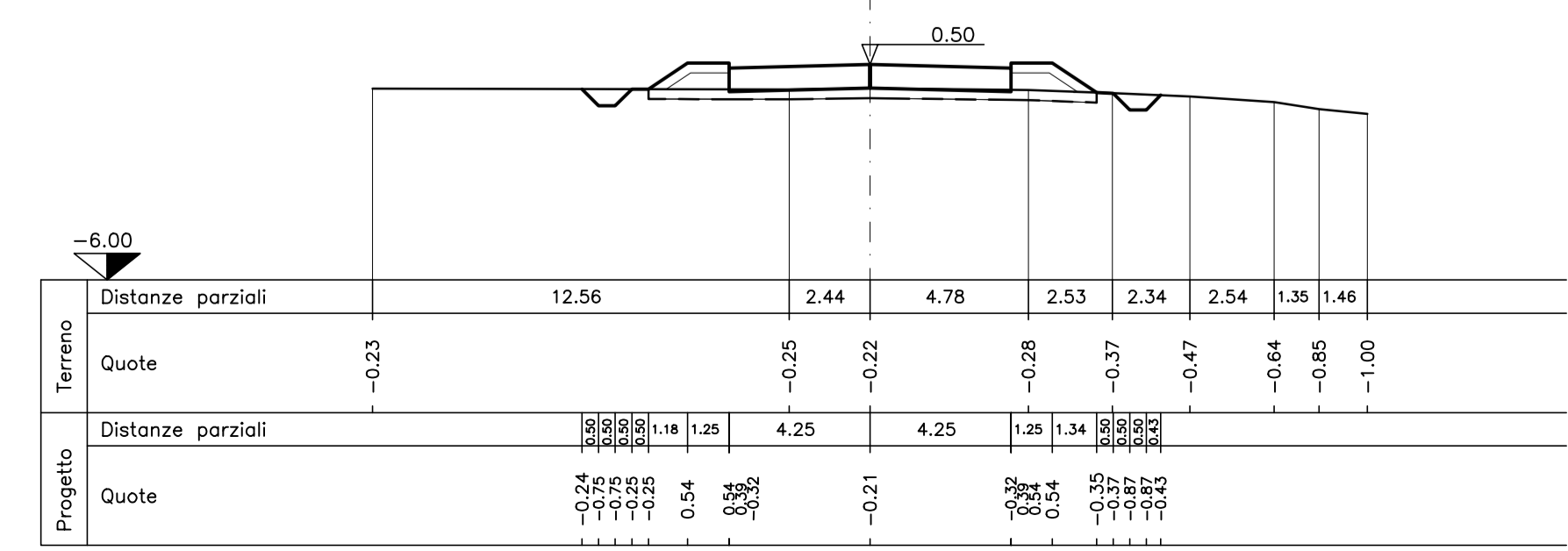
RIP. 1.86 SEZ.NUM. C2
 SCA. 2.13



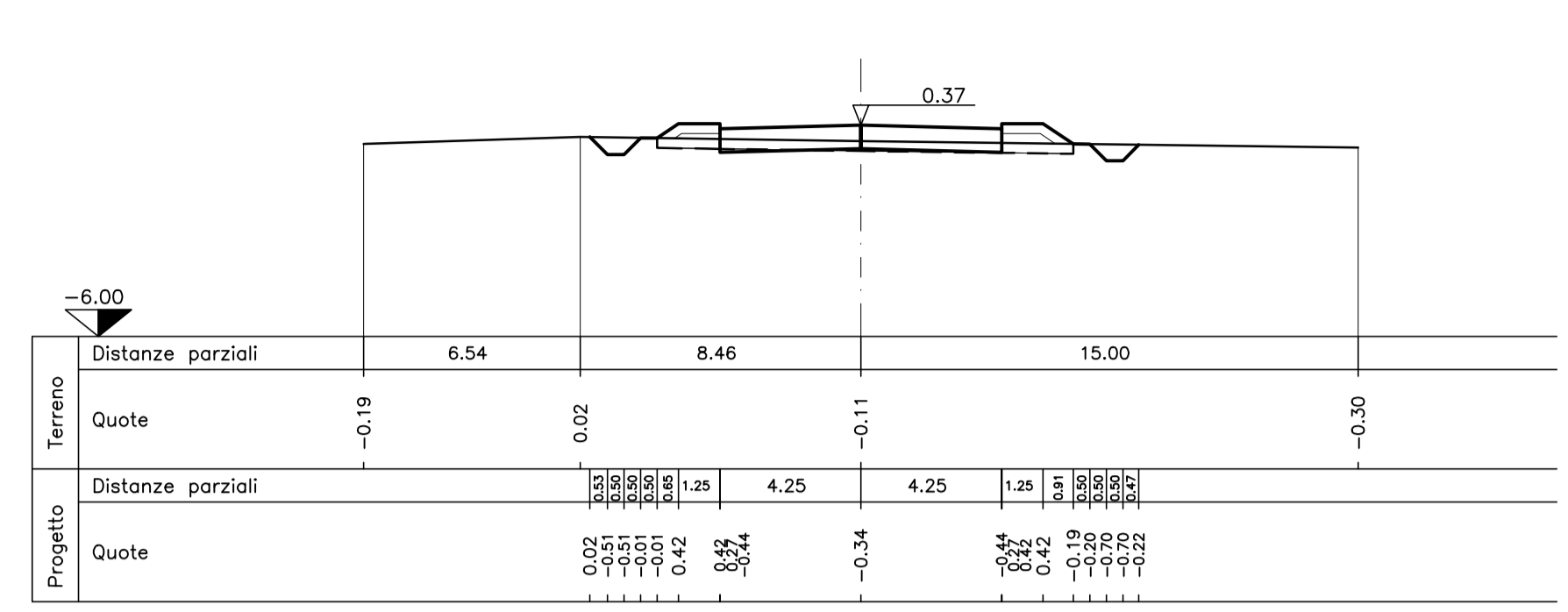
RIP. 21.44 SEZ.NUM. C3
 SCA. 0.00



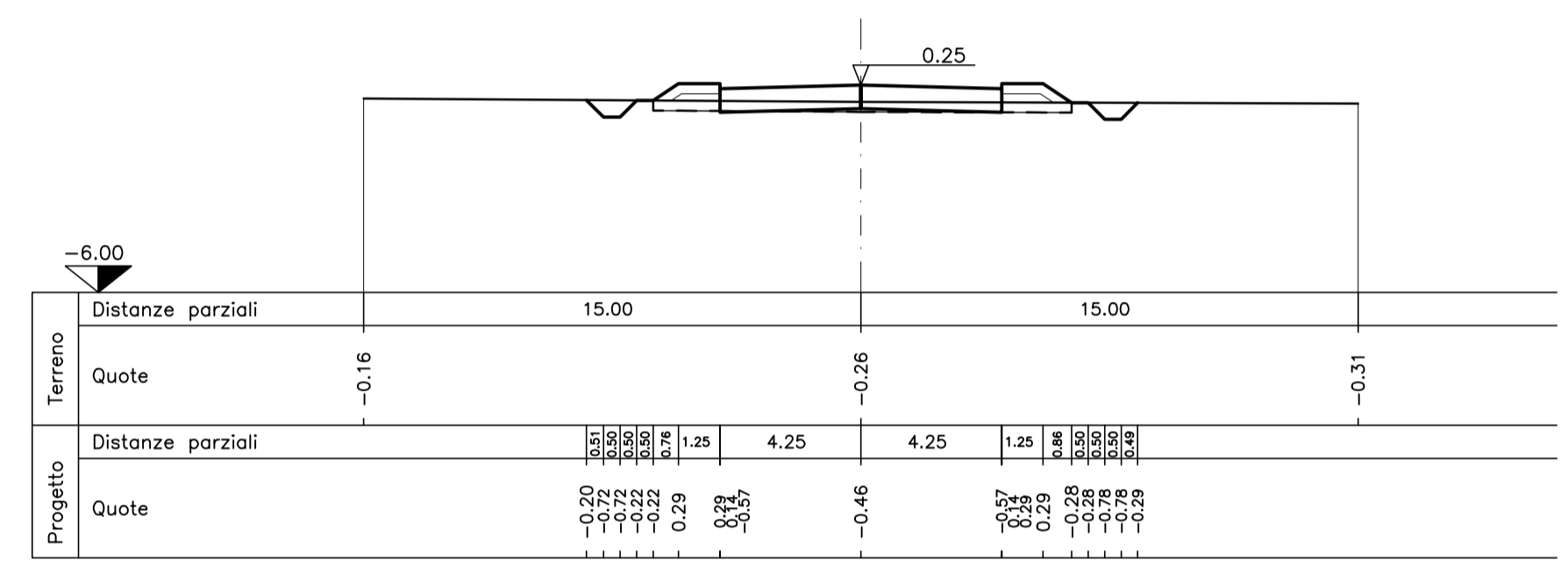
RIP. 3.05 SEZ.NUM. C4
 SCA. 0.19



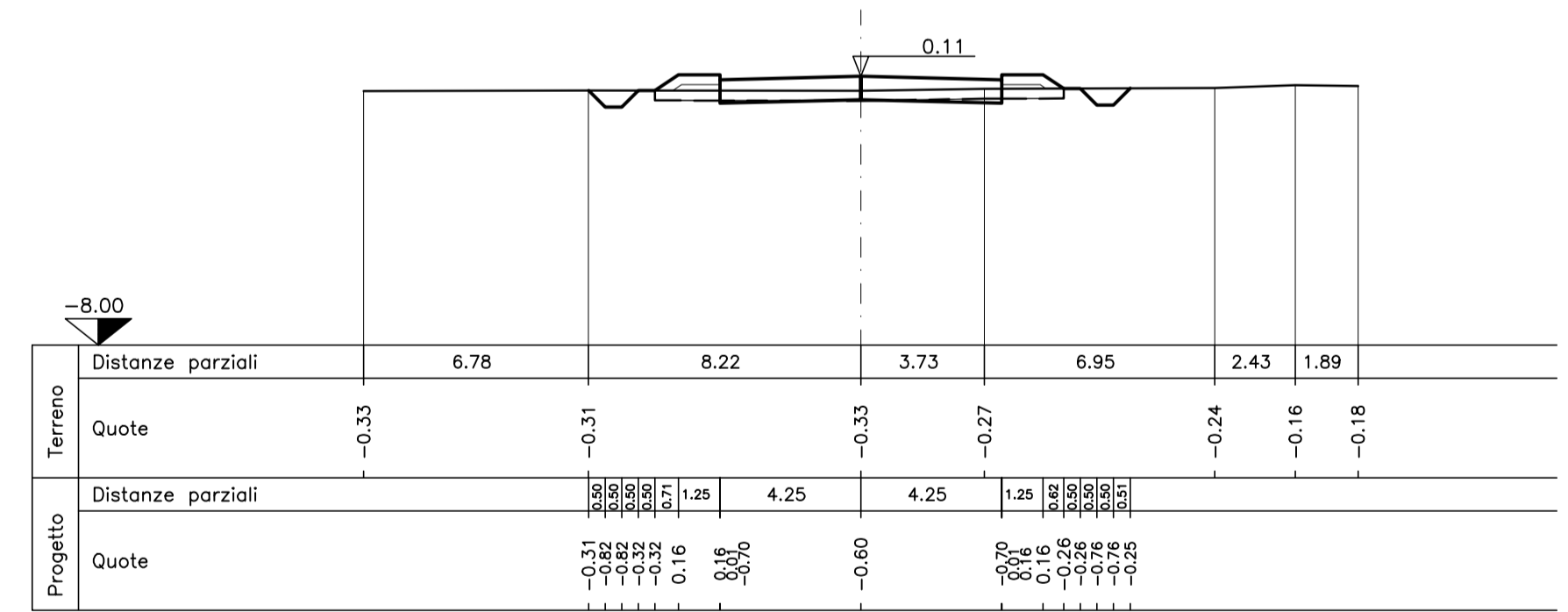
RIP. 1.71 SEZ.NUM. C5
 SCA. 2.43



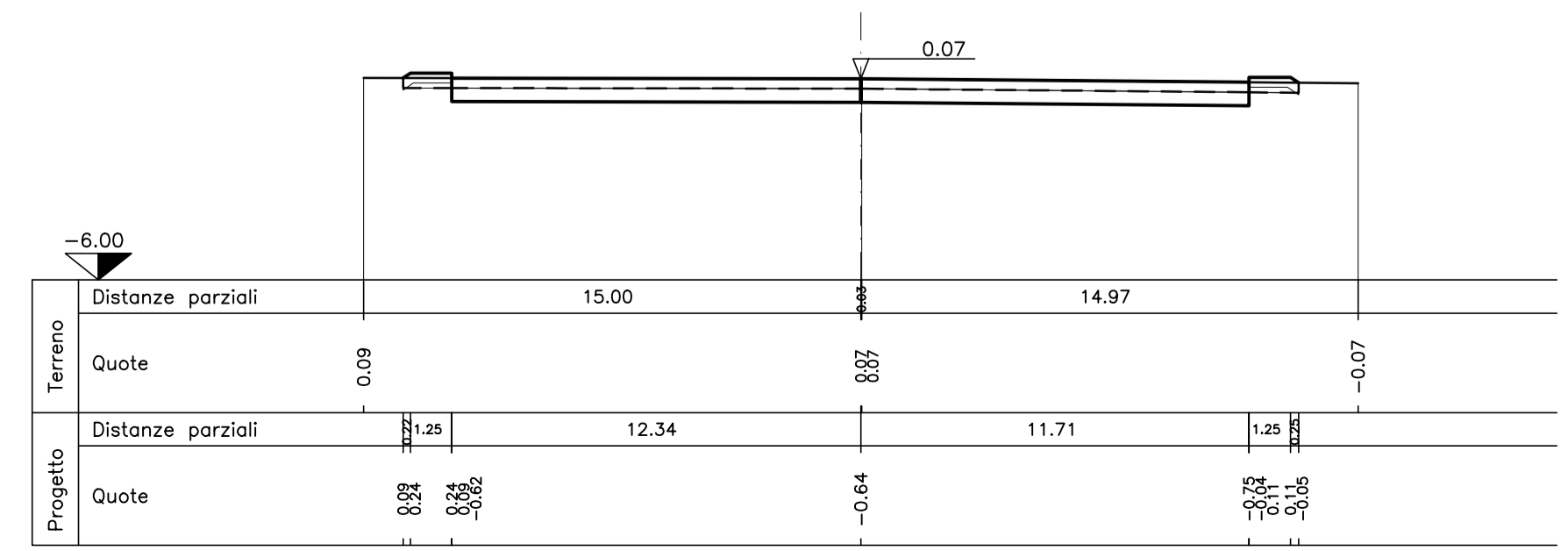
RIP. 1.80 SEZ.NUM. C6
 SCA. 2.21



RIP. 1.42 SEZ.NUM. C7
 SCA. 2.90



RIP. 0.42 SEZ.NUM. C8
 SCA. 17.06



ANAS
 Anas SpA Società con Socio Unico
 Cap. Soc. € 2.269.892.000,00 - Iscr. R.E.A. 1024951 - P.IVA 02133681003 - C.F. 80208450587
 Sede legale: Via Monzambano, 10 - 00185 Roma - Tel. 06 44461 - Fax 06 4456224
 Sede Compartmentale: Viale A. Masini, 8 - 40126 Bologna - Tel. 051.6301111 - Fax. 051.244970
 Pec: anas.emiliaromagna@postacert.stradeanas.it

Compartimento della Viabilità per l'Emilia Romagna

PROVINCIA DI FERRARA

VISTO PER ANAS :

IL RESPONSABILE DEL POOL SPECIALISTICO E PROGETTAZIONE
 (Ing. Annalisa LAMBERTI)

IL RESPONSABILE DEL PROCEDIMENTO
 (Ing. Mario LIBERATORE)

IL PROGETTISTA
 Ing. Silvano ROSSATO

PROGETTO DEFINITIVO

S.S. 309 "Romea"

INTERVENTI DI RAZIONALIZZAZIONE ED ADEGUAMENTO DELLE INTERSEZIONI A RASO, DI INSERIMENTO DI PIAZZOLE DI SOSTA, DI COMPLETAMENTO DEL SISTEMA TUTOR E DI ADEGUAMENTO DELLE BARRIERE DI SICUREZZA DAL Km 24+300 AL Km 55+300

Cod. SIL BOMS168791

INTERVENTO 18
 INTERSEZIONE IN LOC. LOVARA
 VIA DELLA CORPORAZIONE
 AL Km 45+900
 ASSE C
 PROFILO LONGITUDINALE
 E SEZIONI TRASVERSALI

TAVOLA 3.18.06

SCALA 1:500/100
 1:200

REVISIONE	n.	data	descrizione
	0	28.06.17	PRIMA EMISSIONE

PROGETTO n. 8791 del 28/06/2016