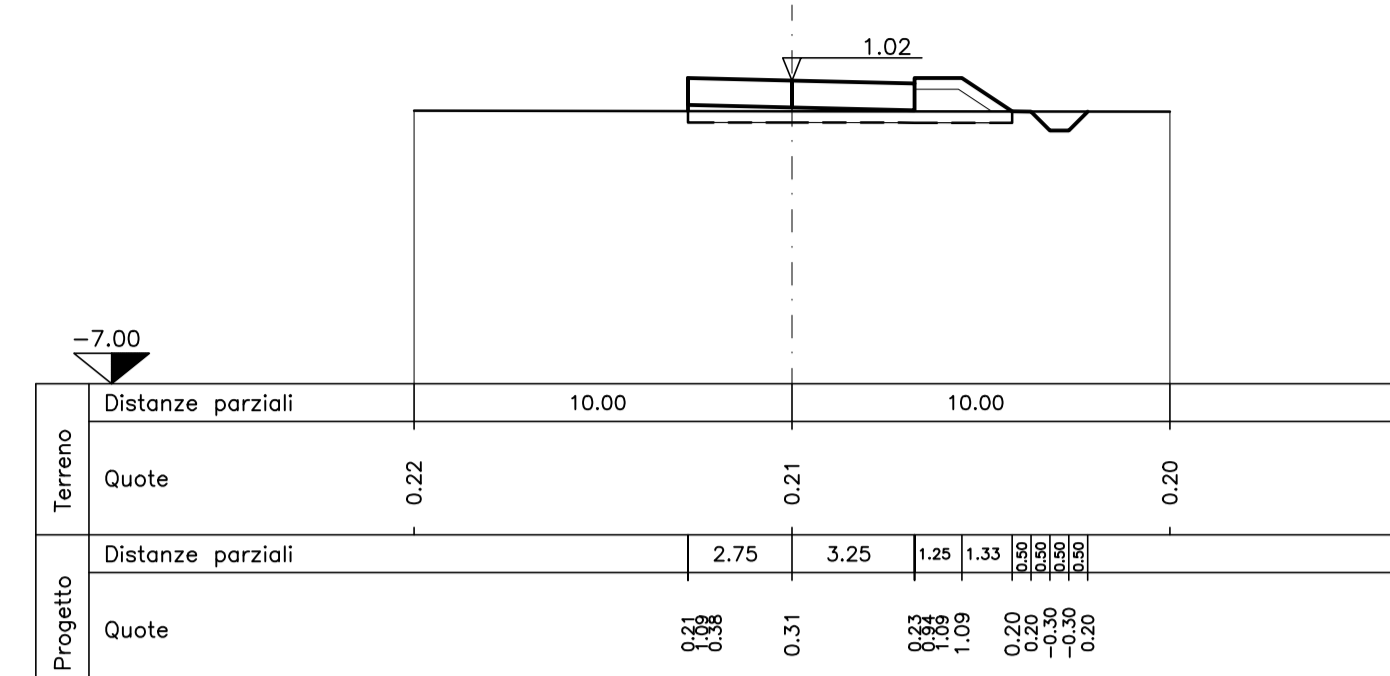
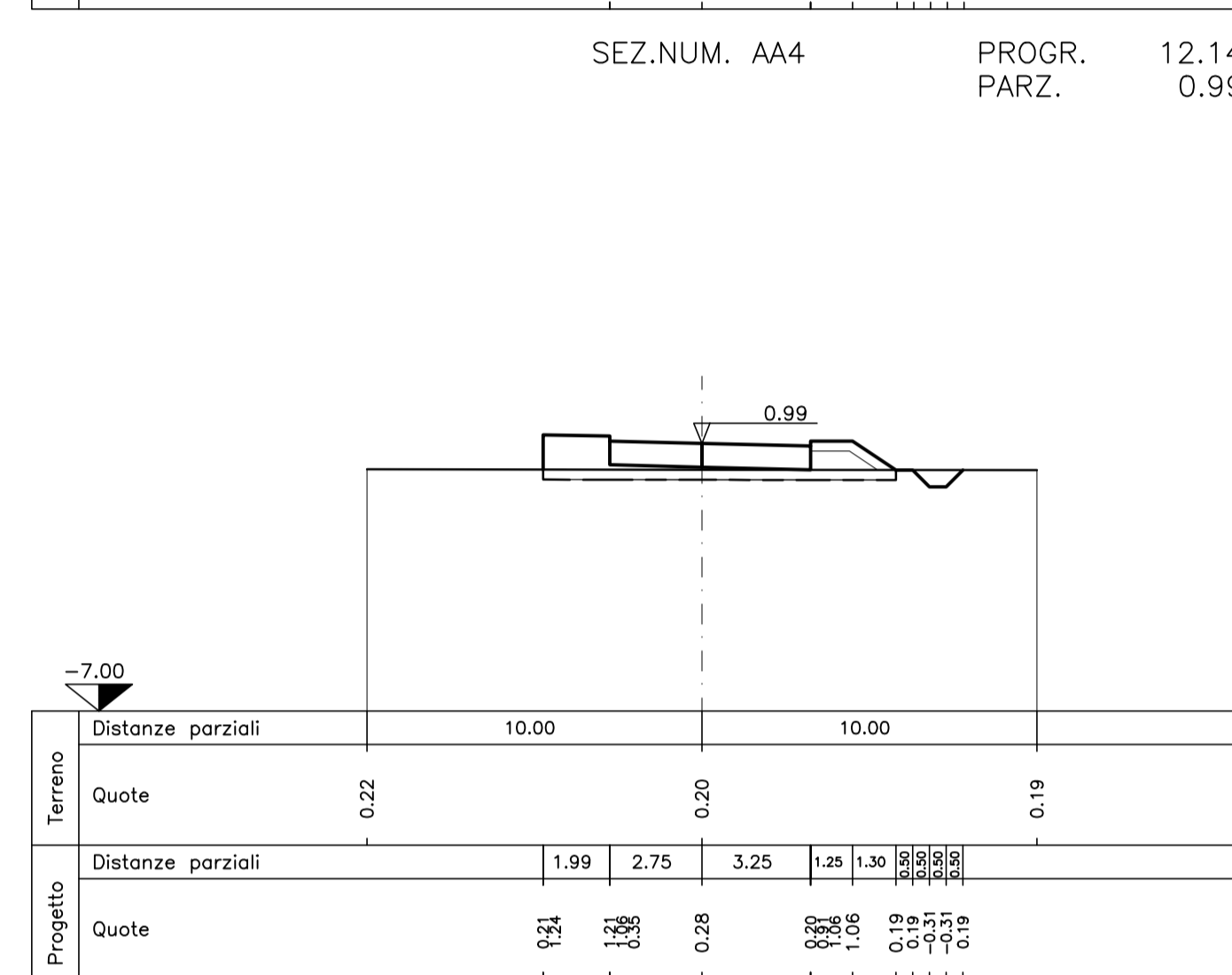


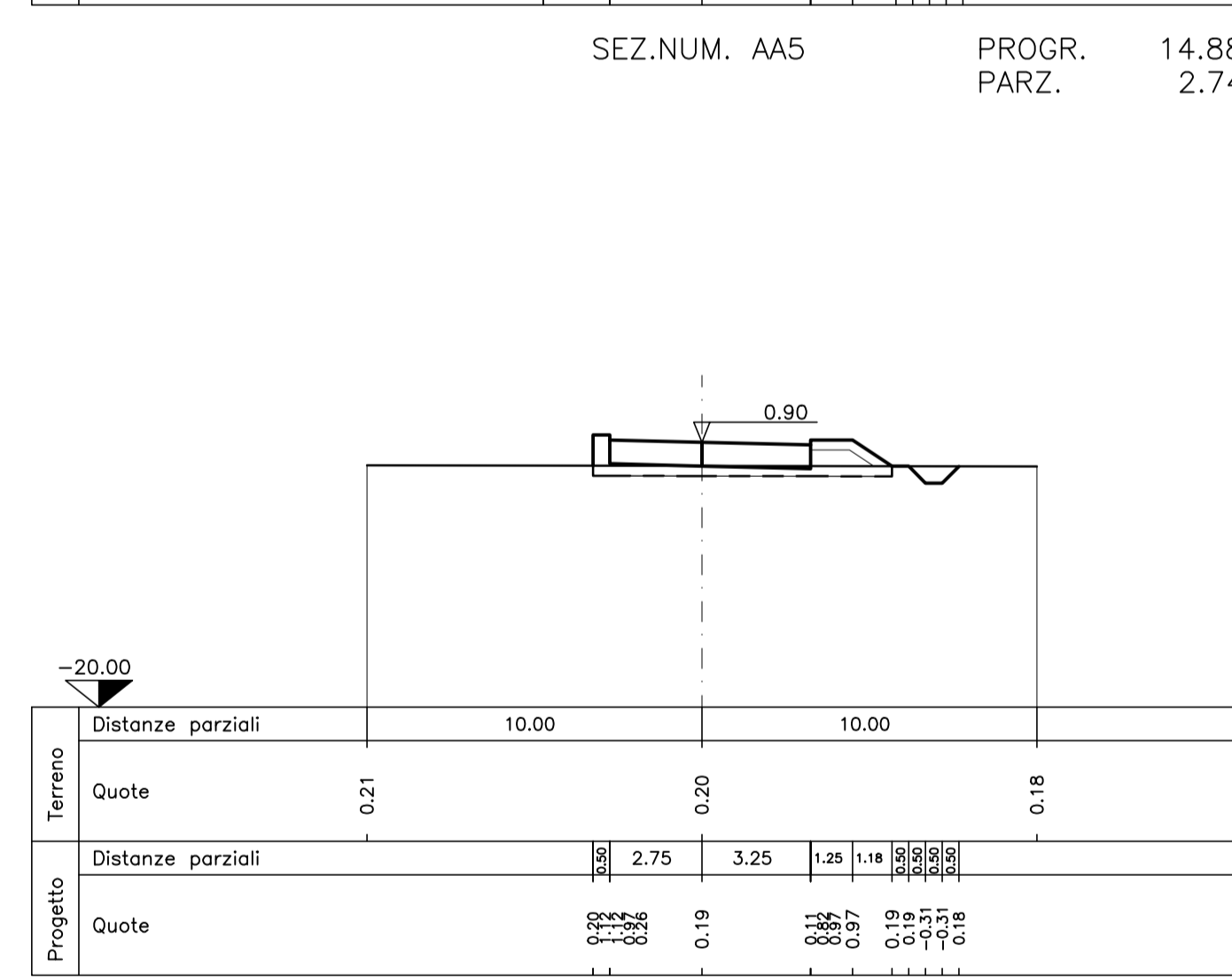
SEZ. NUM. AA3
 PROGR. 11.15
 PARZ. 2.24



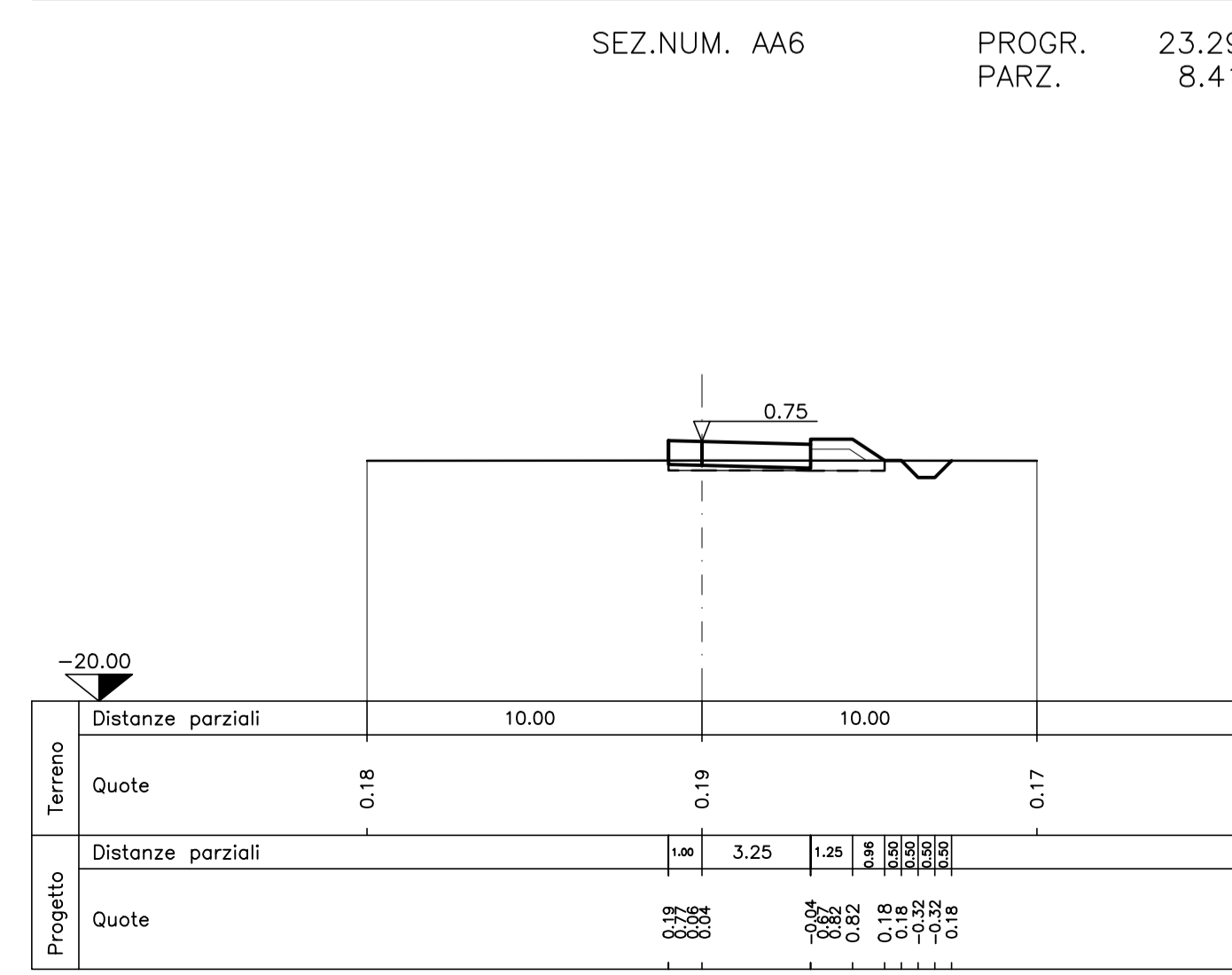
SEZ. NUM. AA4
 PROGR. 12.14
 PARZ. 0.99



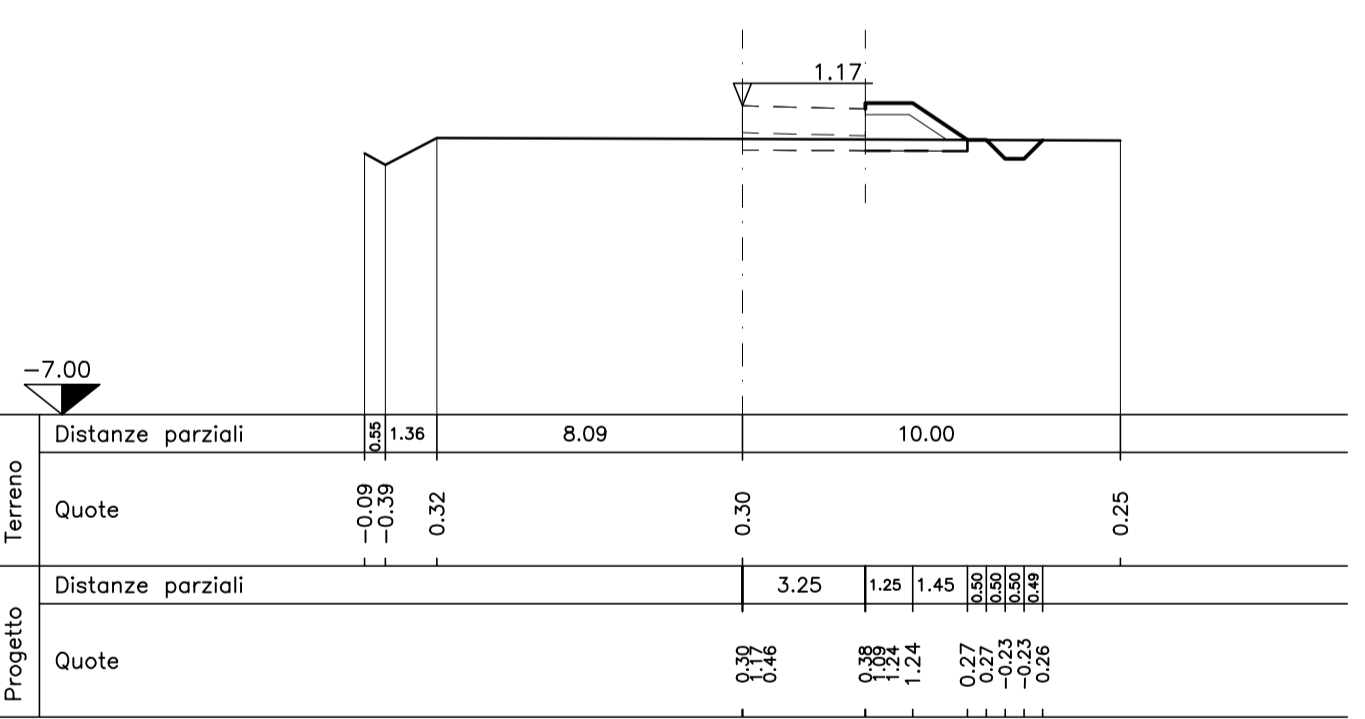
SEZ. NUM. AA5
 PROGR. 14.88
 PARZ. 2.74



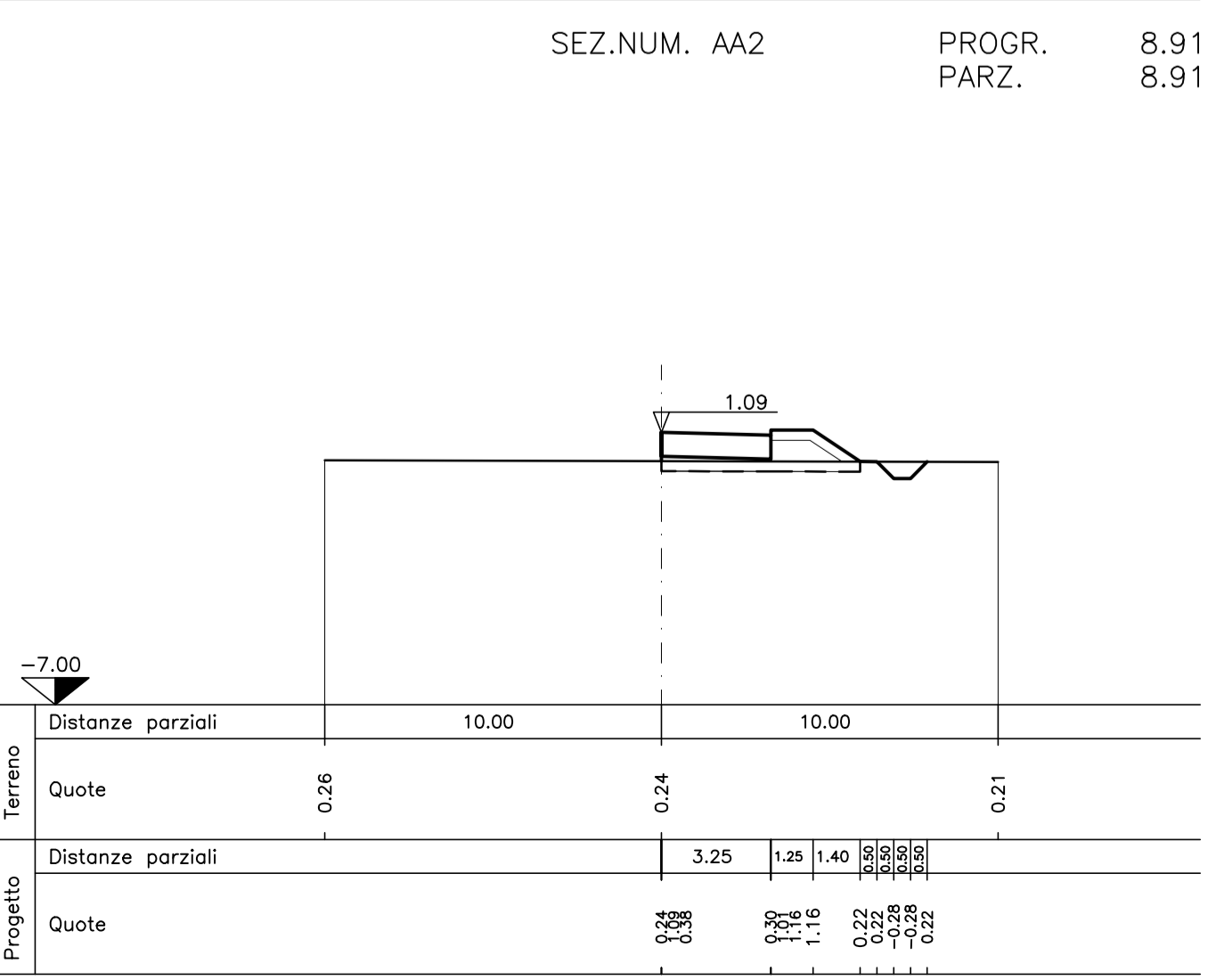
SEZ. NUM. AA6
 PROGR. 23.29
 PARZ. 8.41



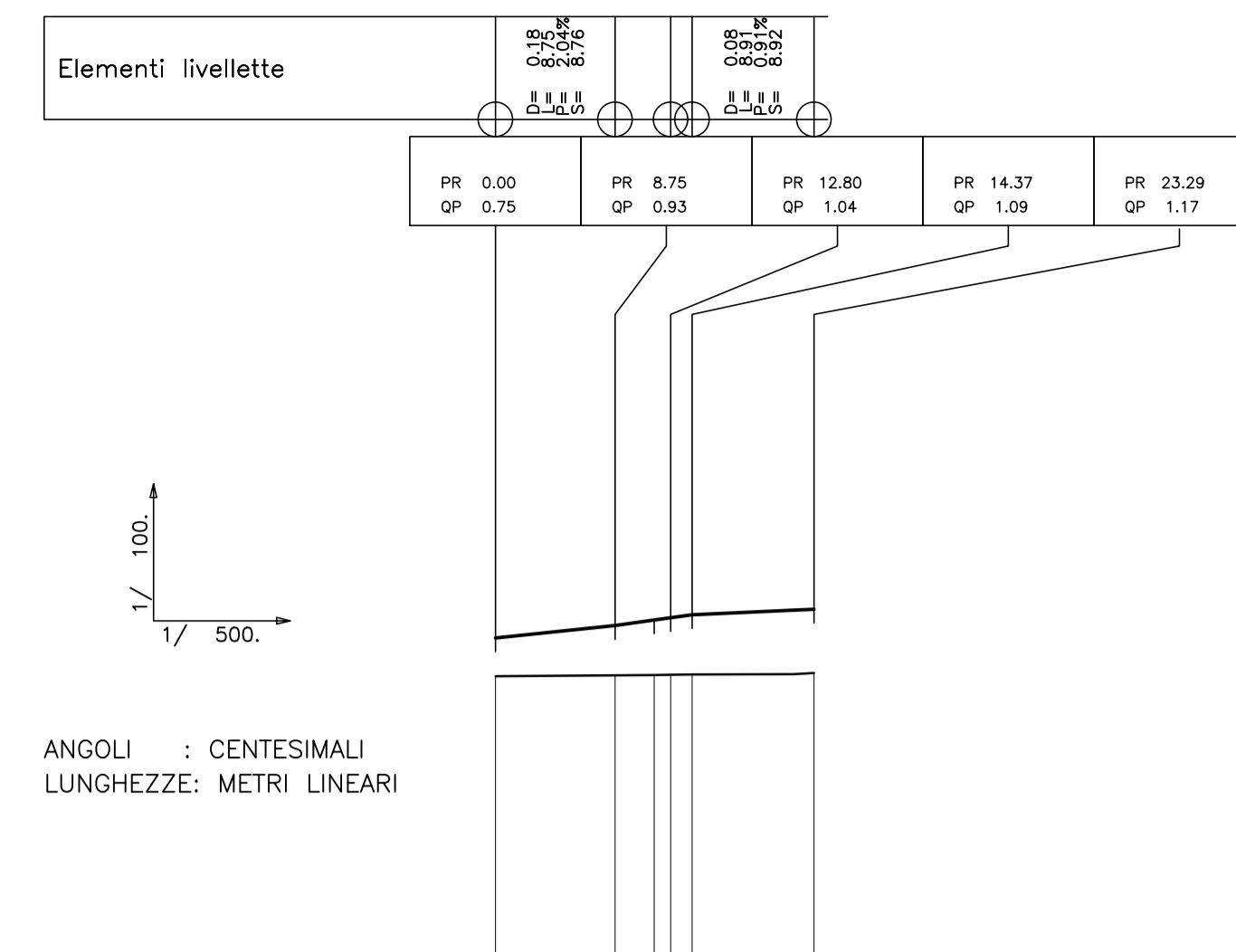
SEZ. NUM. AA2
 PROGR. 8.91
 PARZ. 8.91



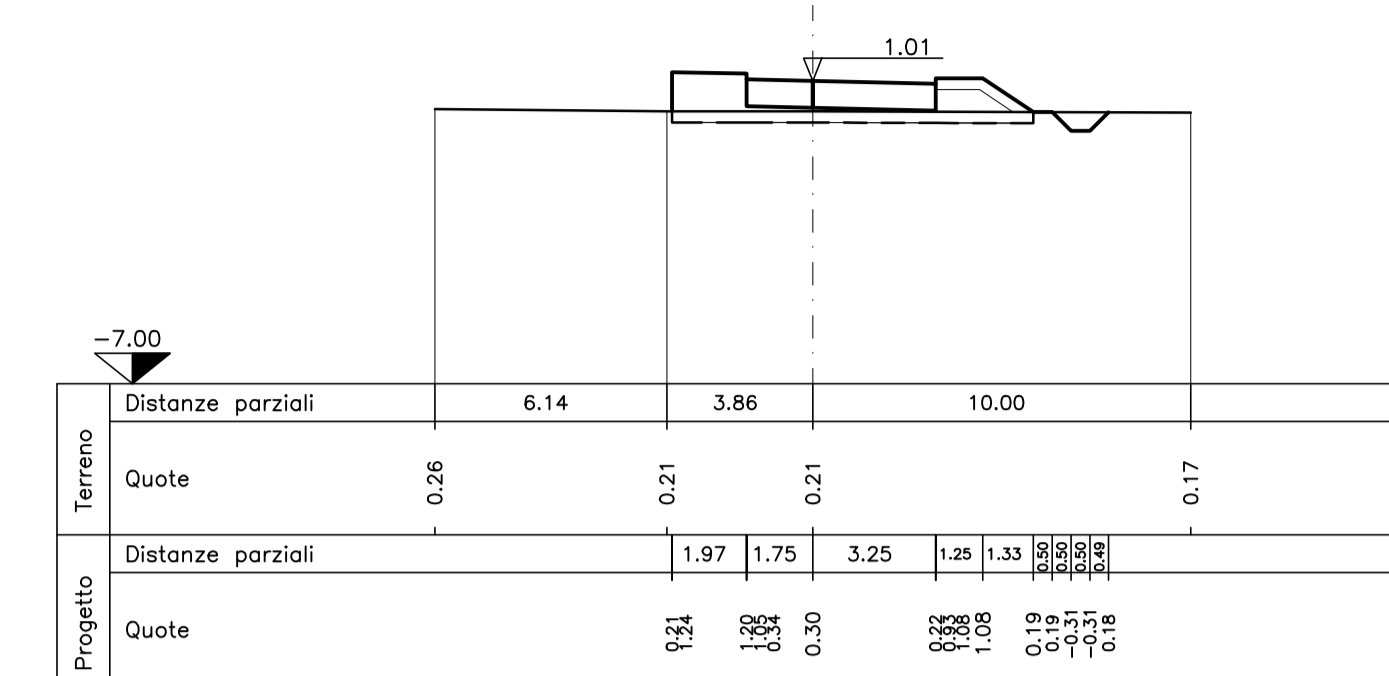
SEZ. NUM. AA1
 PROGR. 0.00
 PARZ. 0.00



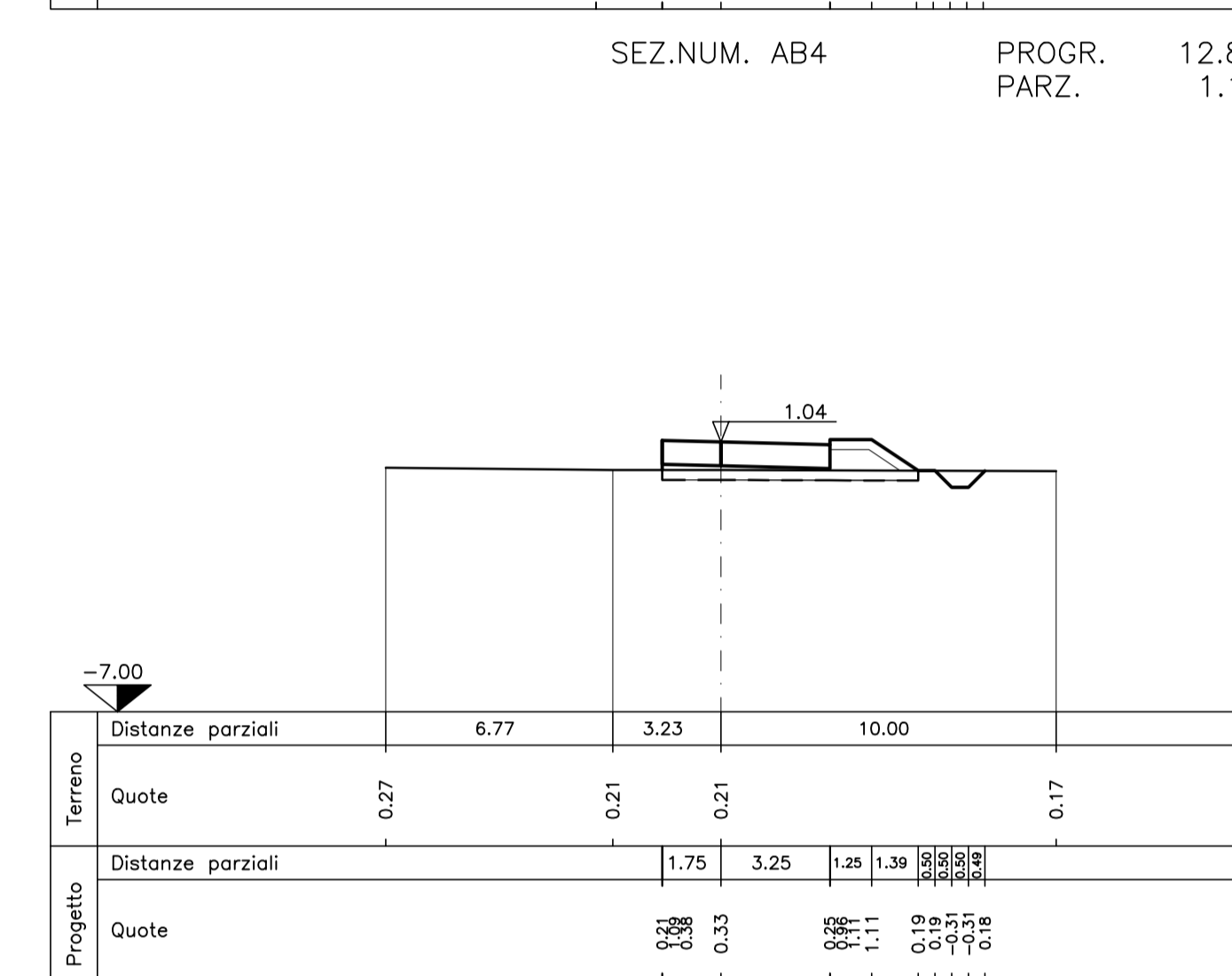
SEZ. NUM. AA1
 PROGR. 0.00
 PARZ. 0.00



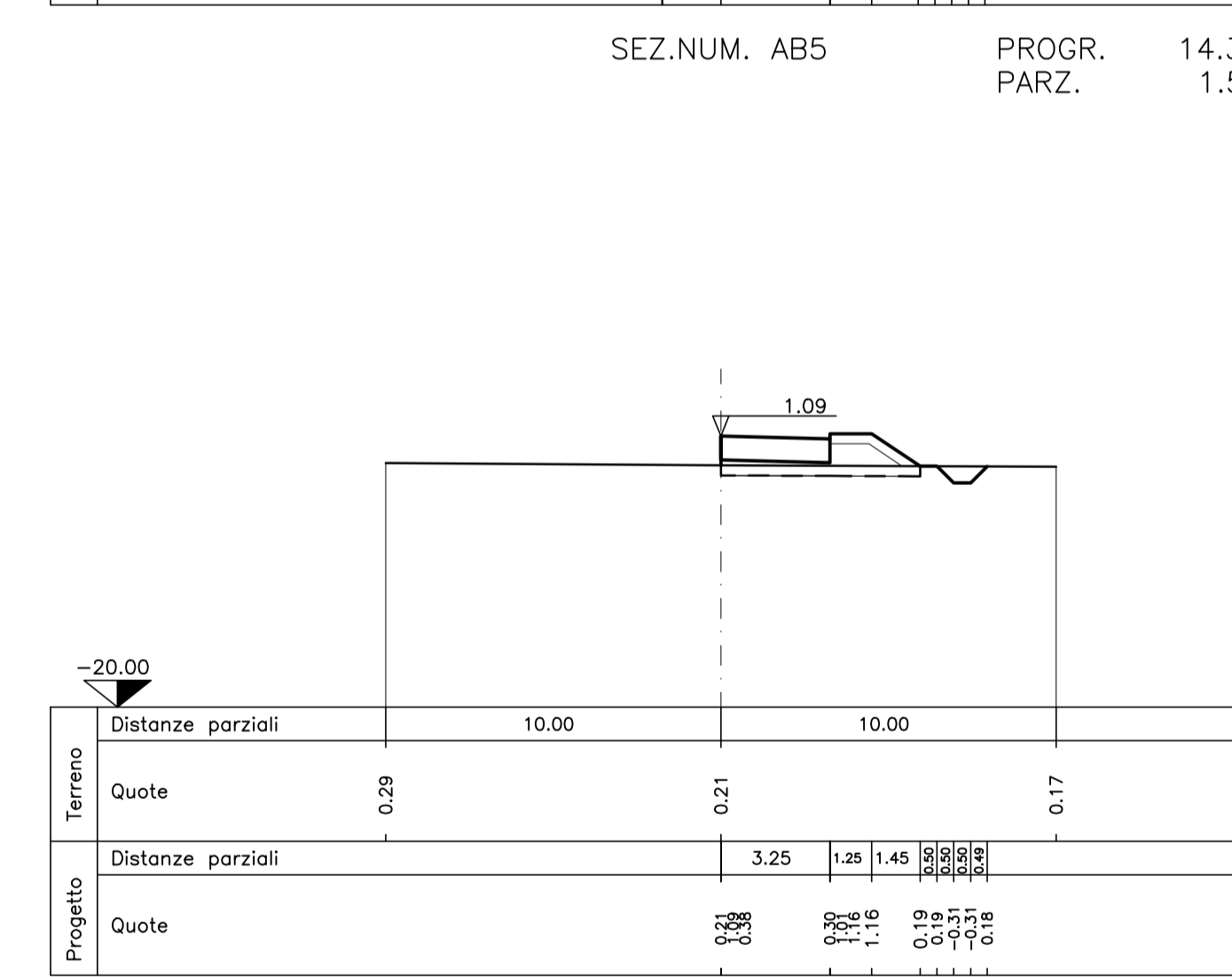
SEZ. NUM. AB3
 PROGR. 11.61
 PARZ. 2.86



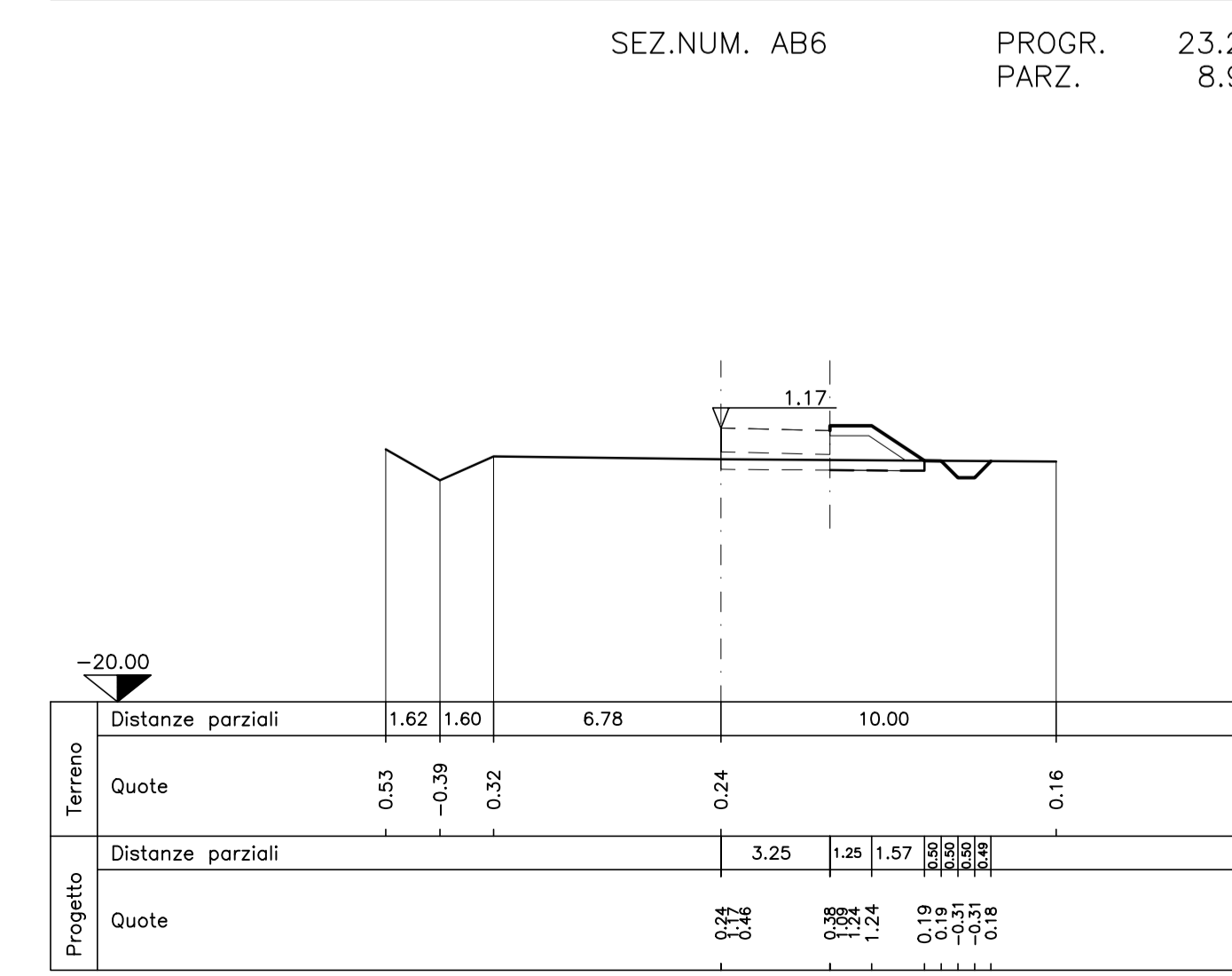
SEZ. NUM. AB4
 PROGR. 12.80
 PARZ. 1.19



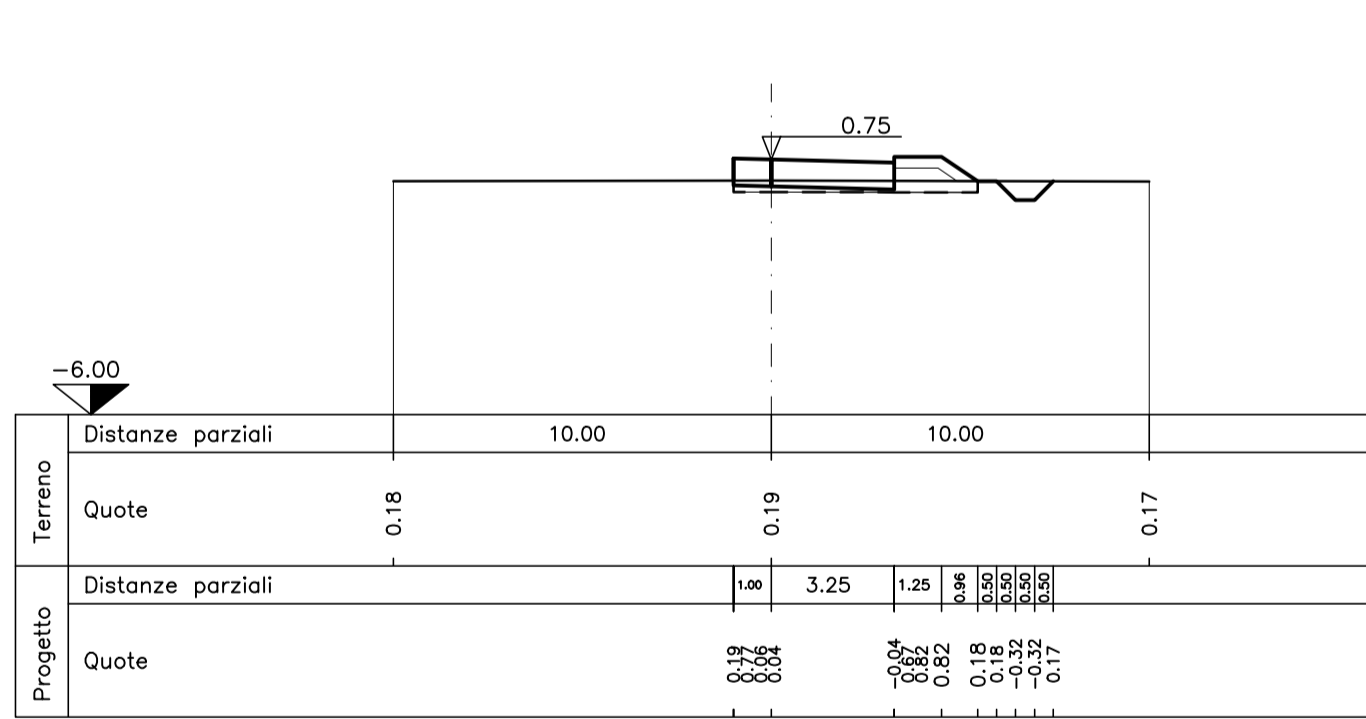
SEZ. NUM. AB5
 PROGR. 14.37
 PARZ. 1.57



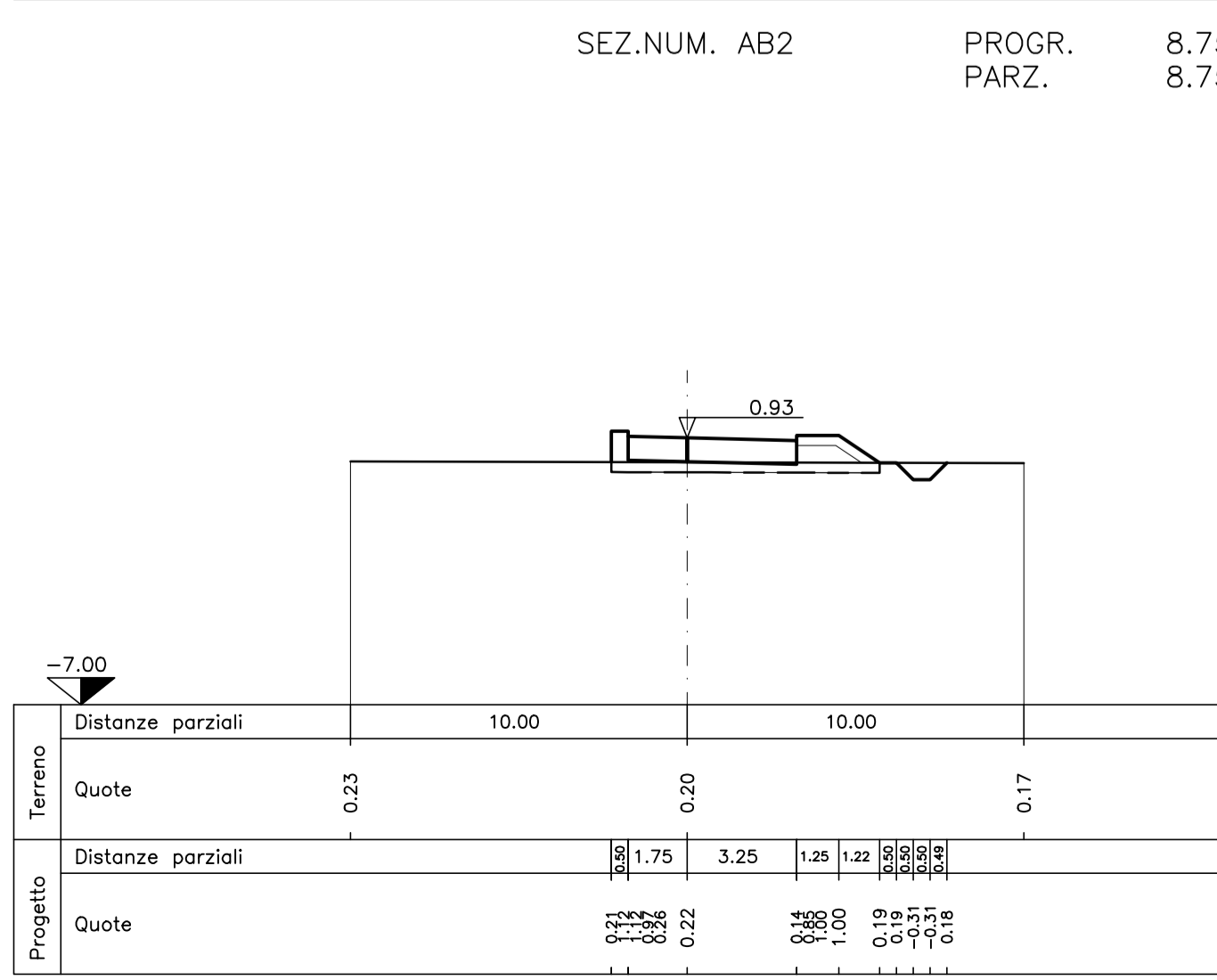
SEZ. NUM. AB6
 PROGR. 23.29
 PARZ. 8.91



SEZ. NUM. AB2
 PROGR. 8.75
 PARZ. 8.75



SEZ. NUM. AB1
 PROGR. 0.00
 PARZ. 0.00



SEZ. NUM. AB1
 PROGR. 0.00
 PARZ. 0.00

Numero sezioni		AA1	AA2	AA3	AA4	AA5	AA6
Parziali		8.91	8.91	11.15	14.88	23.29	8.41
Distanze	Progressive	0.00	8.91	11.15	14.88	23.29	
	Terreno	0.30	0.24	0.21	0.20	0.19	
Quote	Progetto	1.17	1.09	0.99	0.90	0.75	
	terreno - progetto	-0.87	-0.85	-0.89	-0.71	-0.56	
		0.00	1.14			23.29	
Andamento planimetrico		AA2 AC= 63.7692 R= 23.25 TP= 12.73 SV= 23.29					
Sopraelevazione cigli		SX 2.50% DX -2.50%					
Ettometriche		HM: 0					

Numero sezioni		AB1	AB2	AB3	AB5	AB6
Parziali		8.75	8.75	12.80	14.37	23.29
Distanze	Progressive	0.00	8.75	12.80	14.37	23.29
	Terreno	0.19	0.20	0.21	0.21	0.24
Quote	Progetto	0.75	0.83	1.01	1.09	1.17
	terreno - progetto	-0.56	-0.73	-0.83	-0.87	-0.83
		0.00	1.14			23.29
Andamento planimetrico		AB2 AC= 63.7685 R= 23.25 TP= 12.73 SV= 23.29				
Sopraelevazione cigli		SX 2.50% DX -2.50%				
Ettometriche		HM: 0				

 ANAS SpA Società con Socio Unico
 Cap. Soc. € 2.269.892.000,00 - Iscr. R.E.A. 1024951 - P.IVA 02133681003 - C.F. 80208450587
 Sede legale: Via Monzambano, 10 - 00185 Roma - Tel. 06 44461 - Fax 06 4456224
 Sede Compartmentale: Viale A. Masini, 8 - 40126 Bologna - Tel. 051.6301111 - Fax. 051.244970
 Pec: anas.emiliaromagna@postacert.stradeanas.it
 Compartimento della Viabilità per l'Emilia Romagna

PROVINCIA DI FERRARA

VISTO PER ANAS:

IL RESPONSABILE DEL POOL SPECIALISTICO E PROGETTAZIONE
 (Ing. Annalisa LAMBERTI)

S.S. 309 "Romea"

INTERVENTI DI RAZIONALIZZAZIONE ED ADEGUAMENTO DELLE INTERSEZIONI A RASO, DI INSERIMENTO DI PIAZZOLE DI SOSTA, DI COMPLETAMENTO DEL SISTEMA TUTOR E DI ADEGUAMENTO DELLE BARRIERE DI SICUREZZA DAL Km 24+300 AL Km 55+300

Cod. SIL BOMS168791

IL RESPONSABILE DEL PROCEDIMENTO
 (Ing. Mario LIBERATORE)

PROGETTO DEFINITIVO

IL PROGETTISTA
 Ing. Silvano ROSSATO

 Progetti Servizi Verona s.r.l.
 Ing. Silvano Rossato
 Geol. Claudio Leoncini
 Geom. Giulio Zampini
 Geom. Nicola Corbelli
 UFFICIO TECNICO: Via Odello Grande, 61 - 37066 Sommacampagna (VR)
 Tel. 045 510288 - Fax 045 510514
 e-mail: info@progetti.com

TAVOLA 3.17.09

SCALA 1:500/100 1:200

n.	data	descrizione

PROGETTO n. 8791 del 28/06/2016