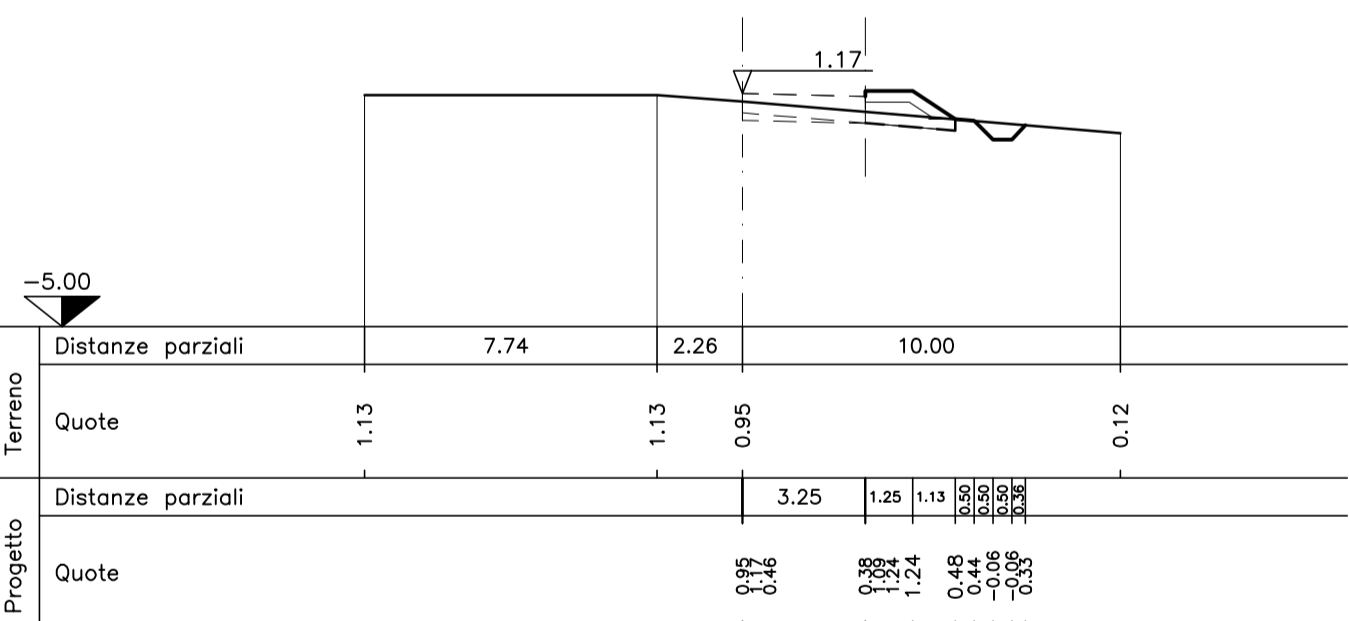
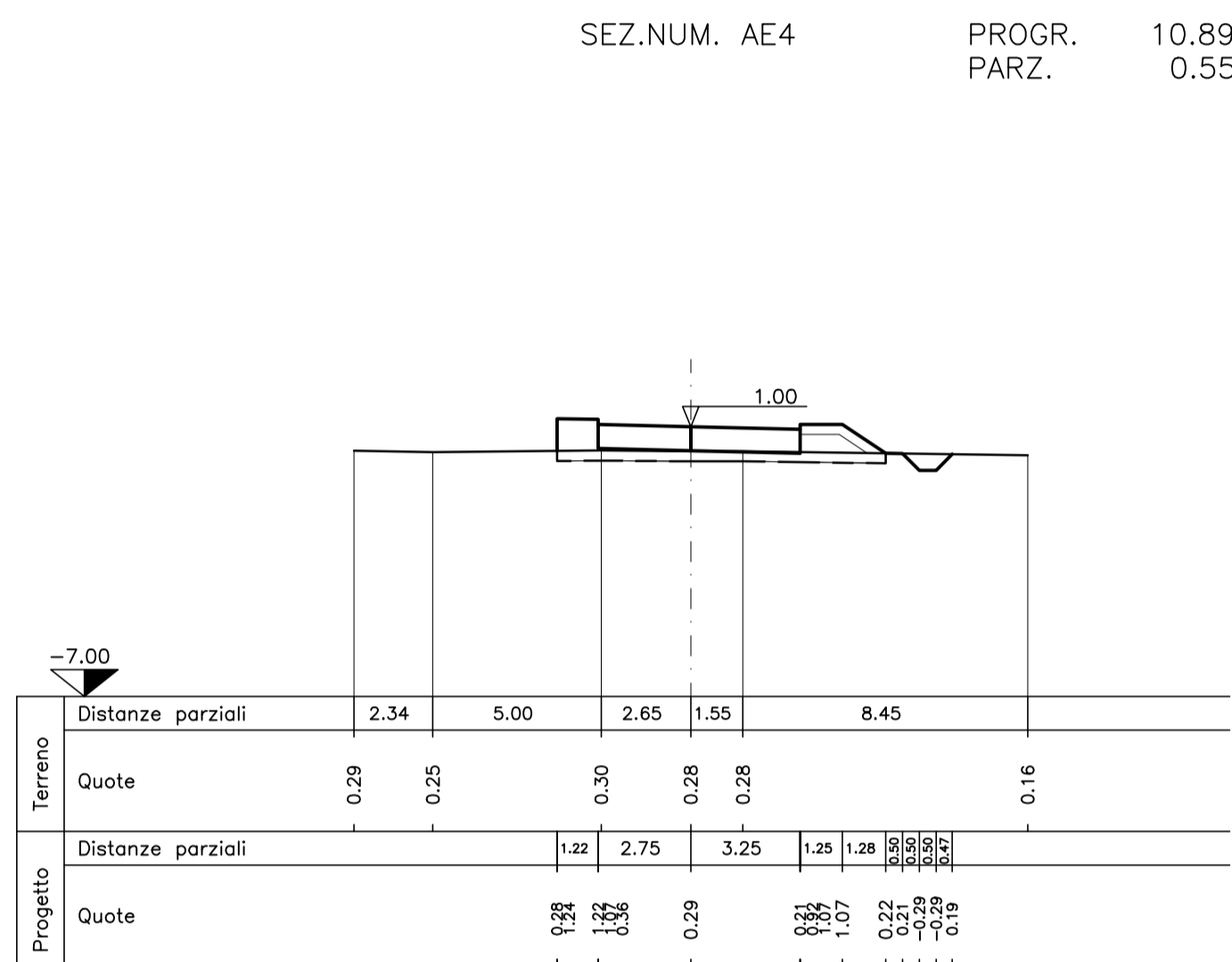
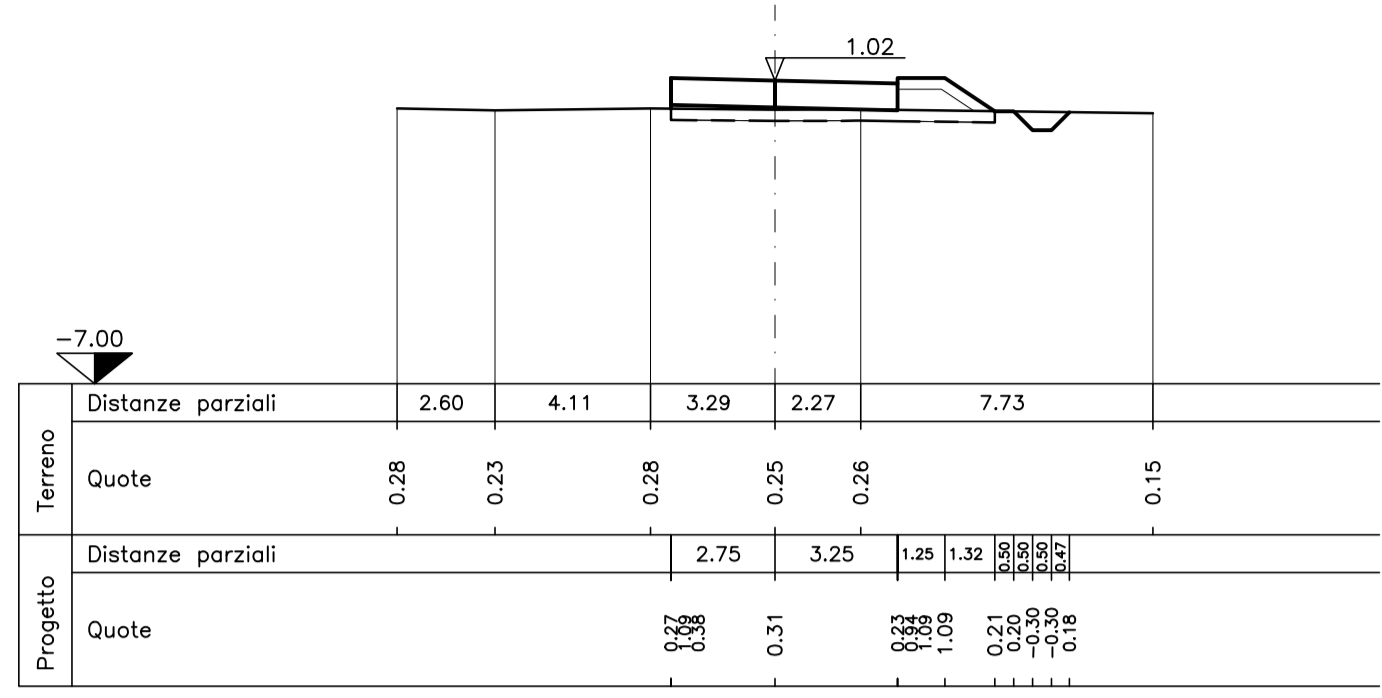
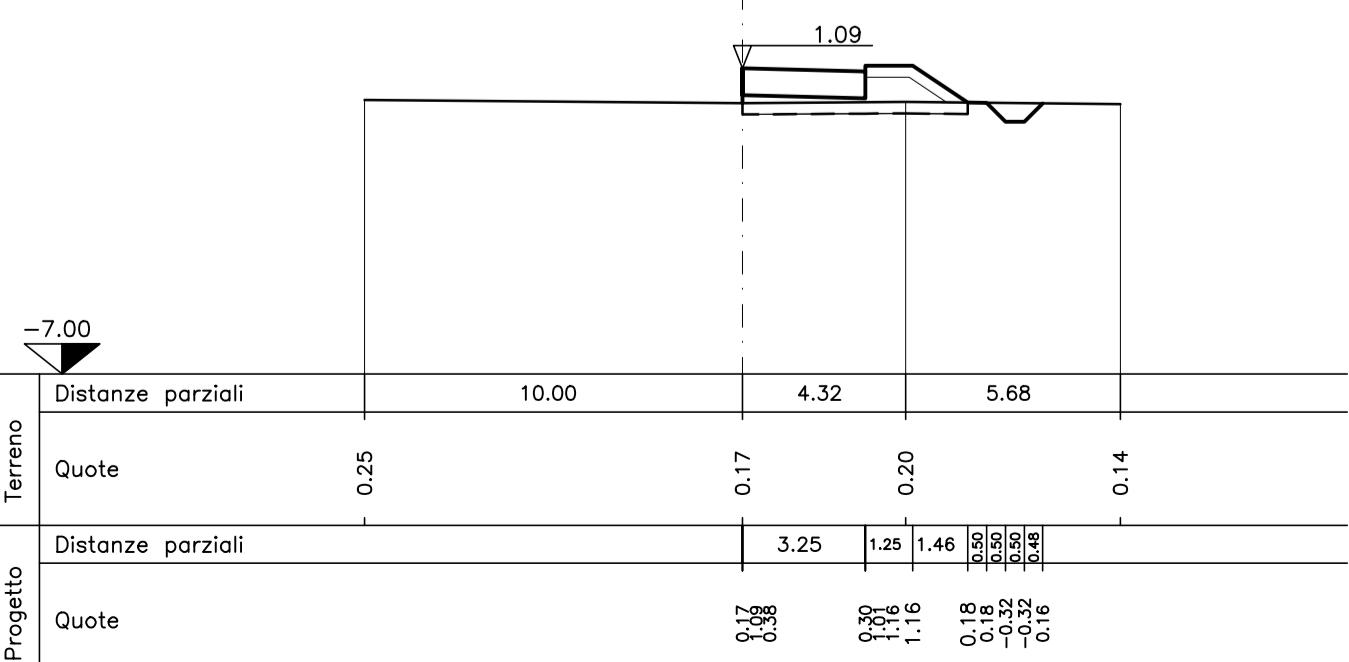


Numero sezioni	AE1	AE2	AE3	AE4	AE5	AE6
Parziali	8,37	8,37	10,34	10,34	19,48	19,48
Distanze						
Progressive	0,00	8,37	10,34	10,34	19,48	19,48
Terreno	0,95	0,17	0,32	0,32	0,40	0,40
Quote						
Progetto	1,17	1,09	1,02	1,02	0,75	0,75
terreno - progetto	-0,21	-0,92	-0,70	-0,70	-0,35	-0,35
Andamento planimetrico	0,00	9,74	19,48			
Sopraelevazione cigli	2,50%	2,50%	2,50%	2,50%	2,50%	2,50%
Ettometriche	1:100	1:100	1:100	1:100	1:100	1:100

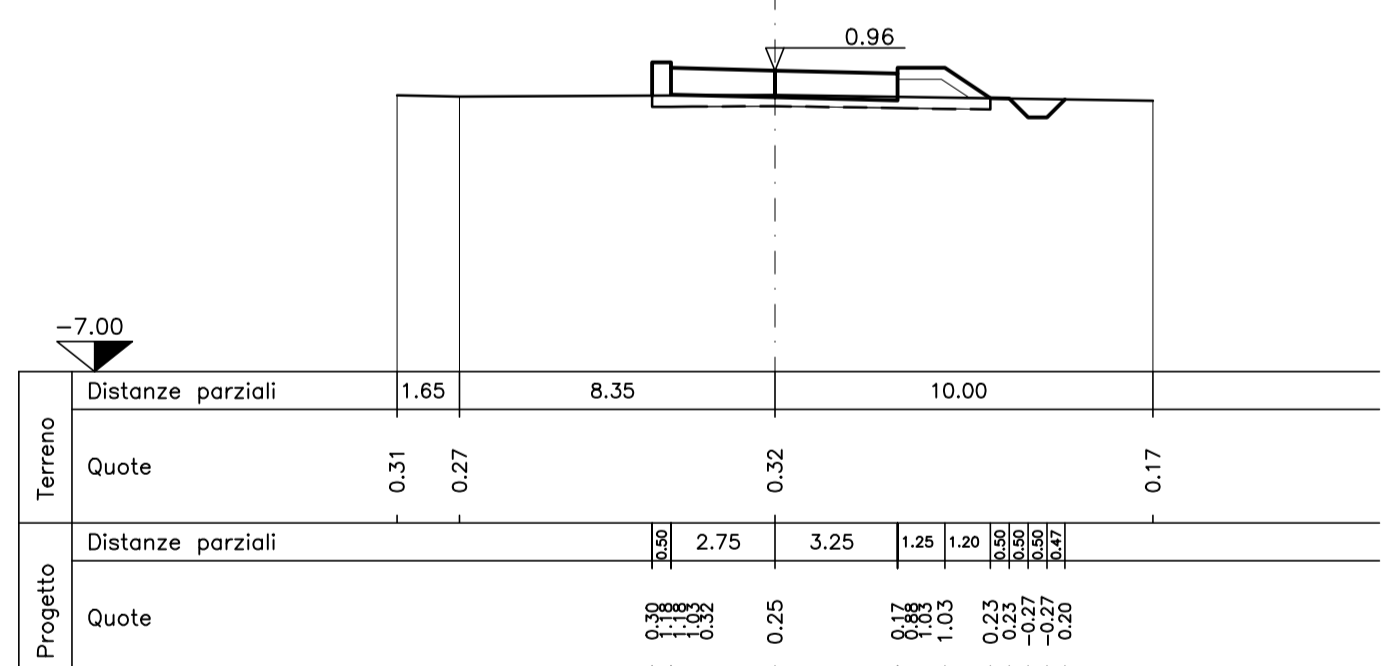
SEZ.NUM. AE1 PROGR. 0,00
PARZ. 0,00



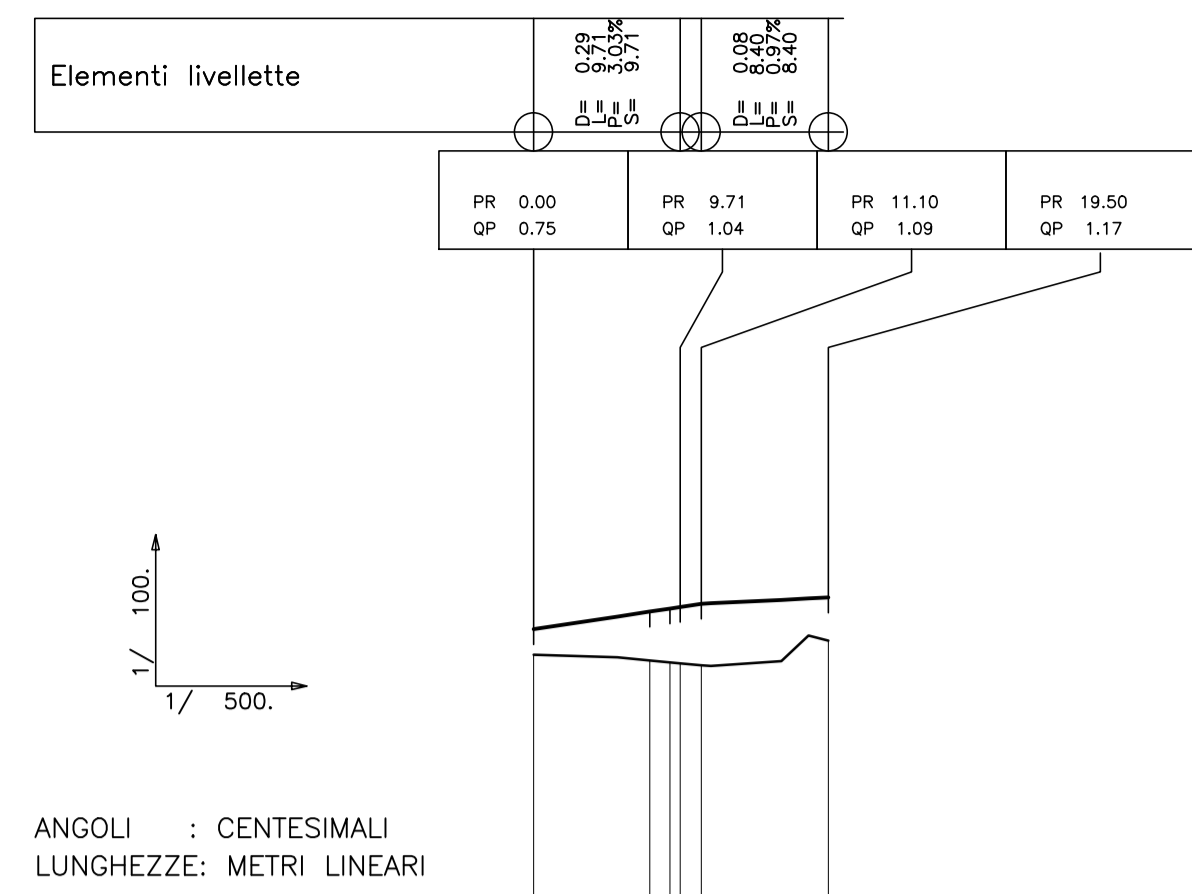
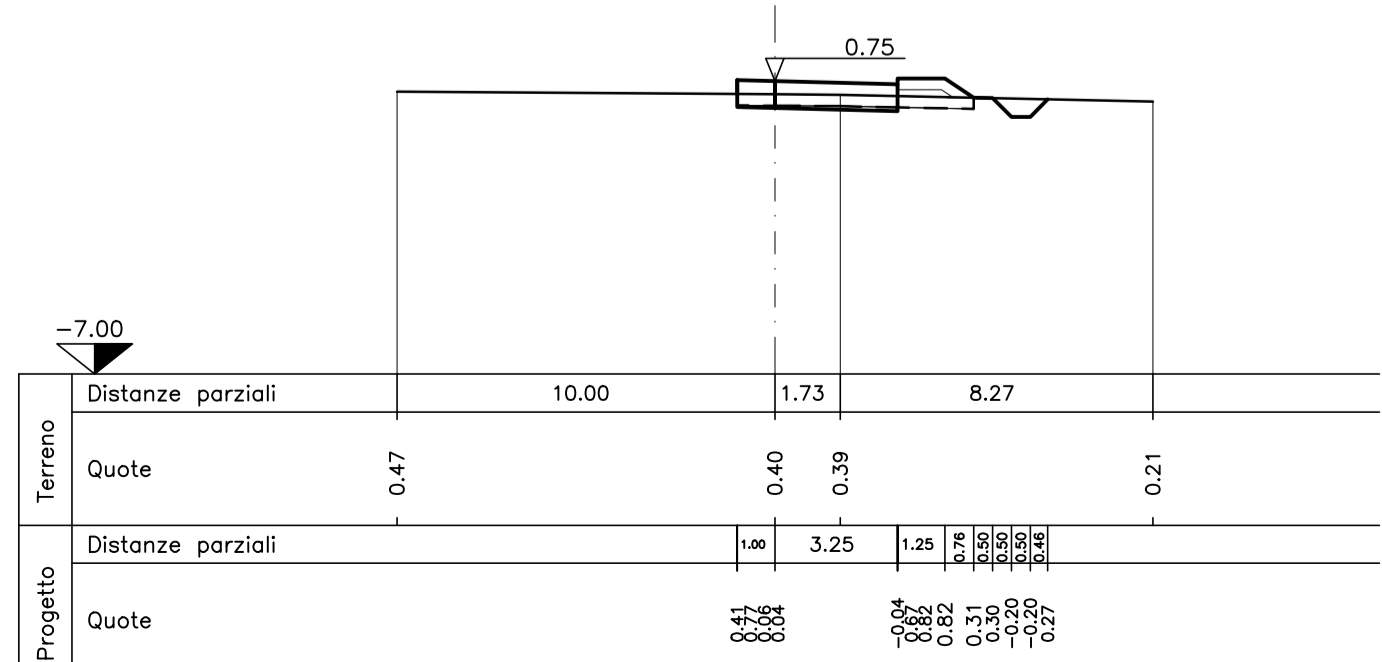
SEZ.NUM. AE2 PROGR. 8,37
PARZ. 8,37



SEZ.NUM. AE5 PROGR. 12,16
PARZ. 1,27

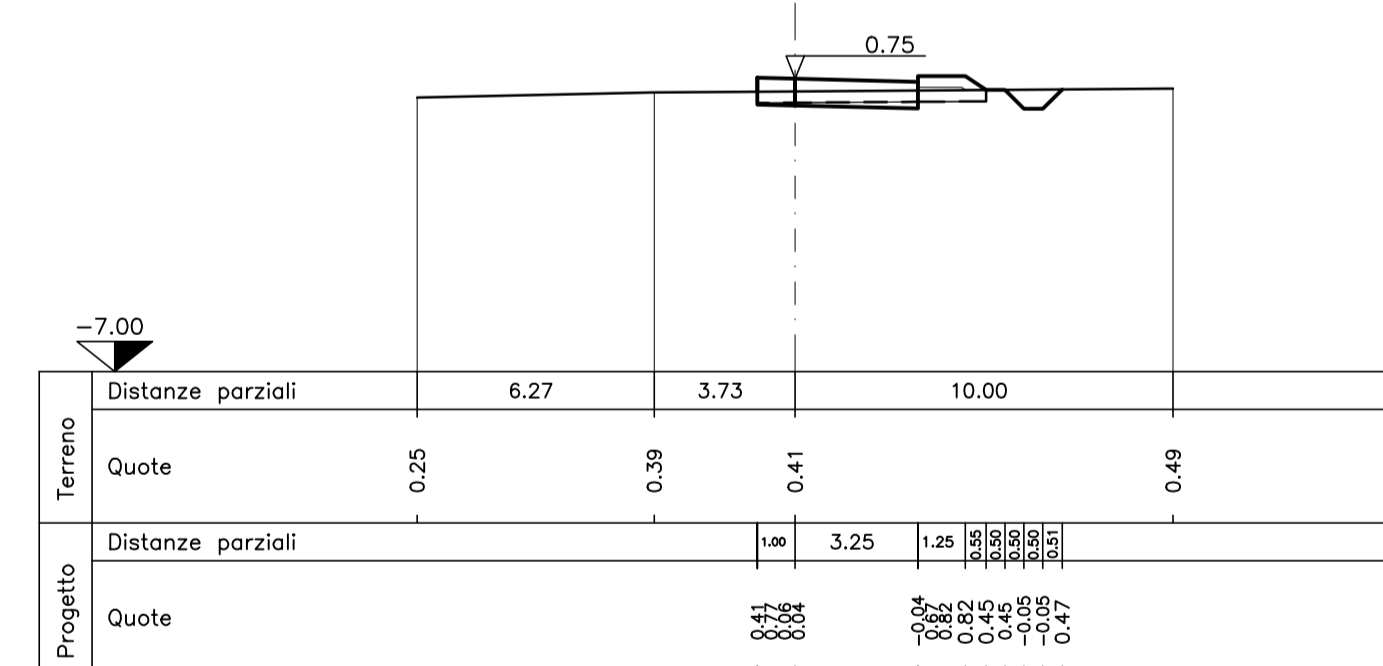


SEZ.NUM. AE6 PROGR. 19,48
PARZ. 7,32

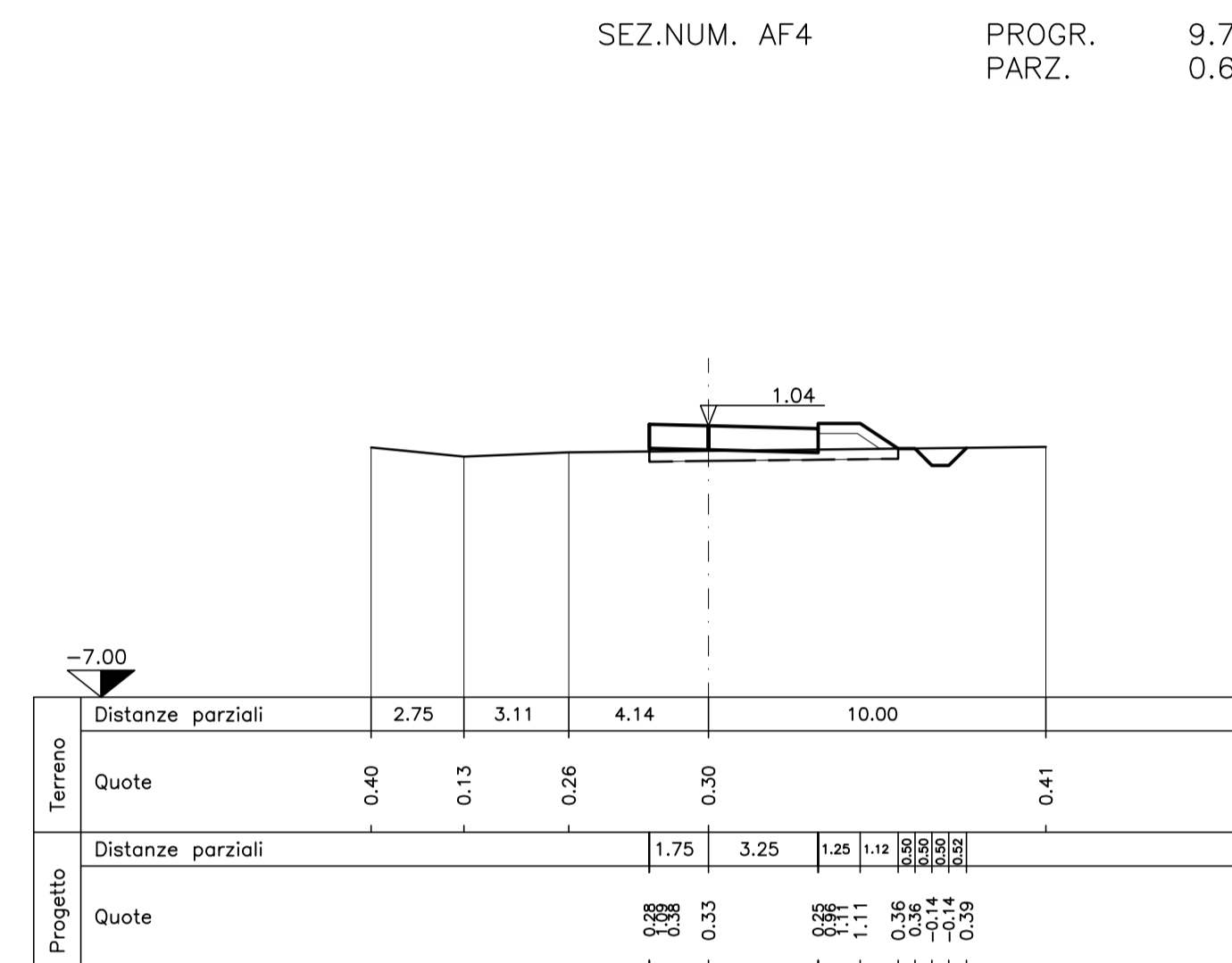
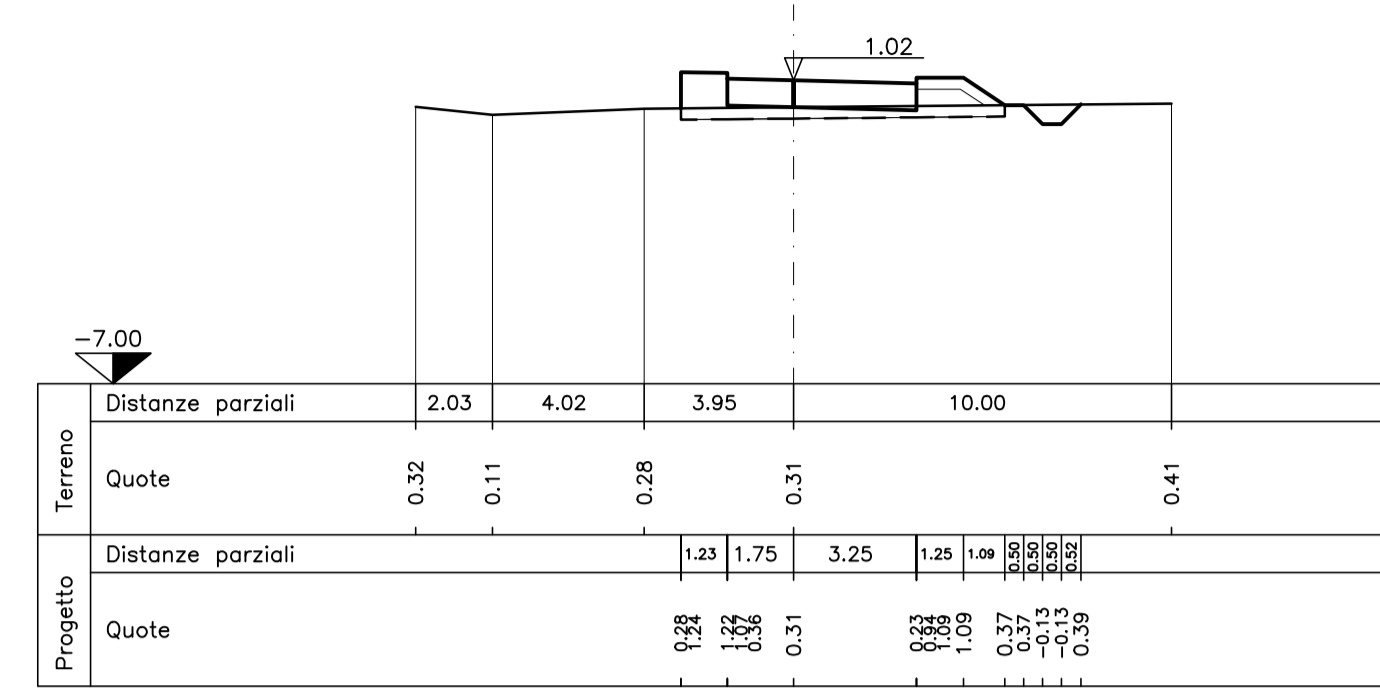
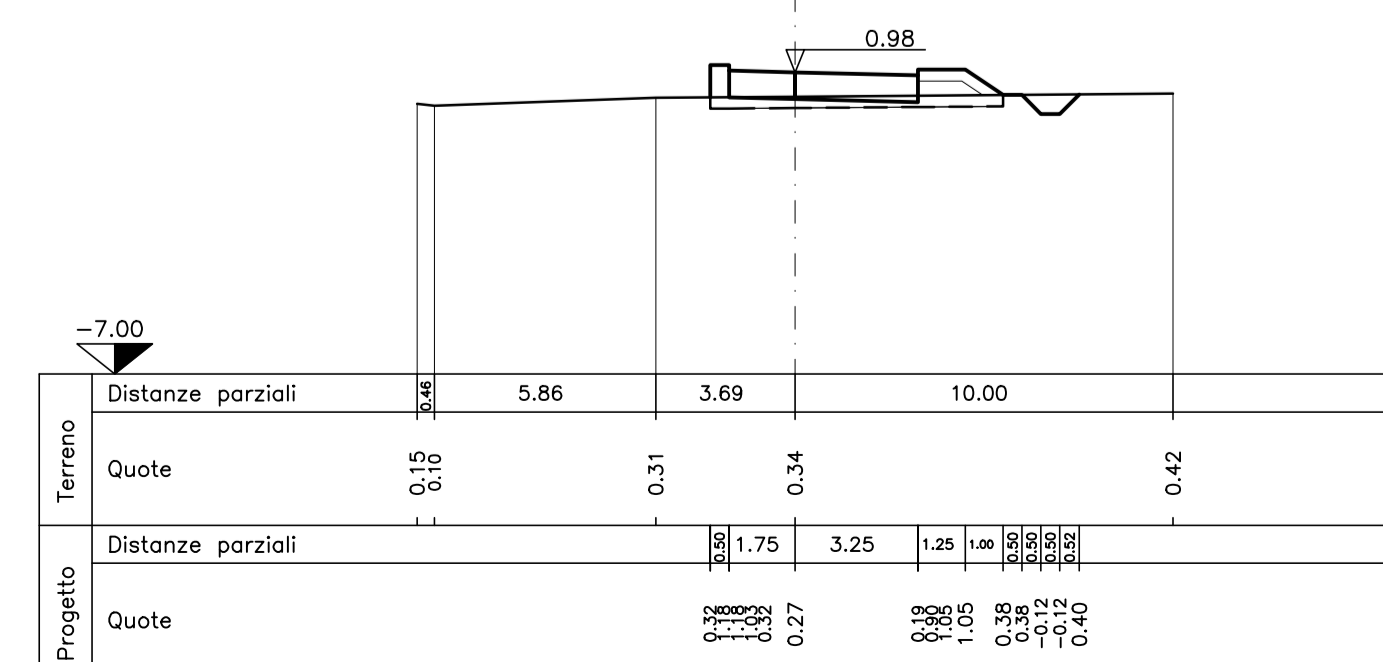


Numero sezioni	AF1	AF2	AF3	AF4	AF5	AF6
Parziali	7,70	7,70	11,10	11,10	19,50	19,50
Distanze						
Progressive	0,00	7,70	11,10	11,10	19,50	19,50
Terreno	0,41	0,34	0,27	0,27	0,49	0,49
Quote						
Progetto	0,75	0,98	1,09	1,09	1,17	1,17
terreno - progetto	-0,34	-0,64	-0,82	-0,82	-0,68	-0,68
Andamento planimetrico	0,00	9,75	19,50			
Sopraelevazione cigli	2,50%	2,50%	2,50%	2,50%	2,50%	2,50%
Ettometriche	1:100	1:100	1:100	1:100	1:100	1:100

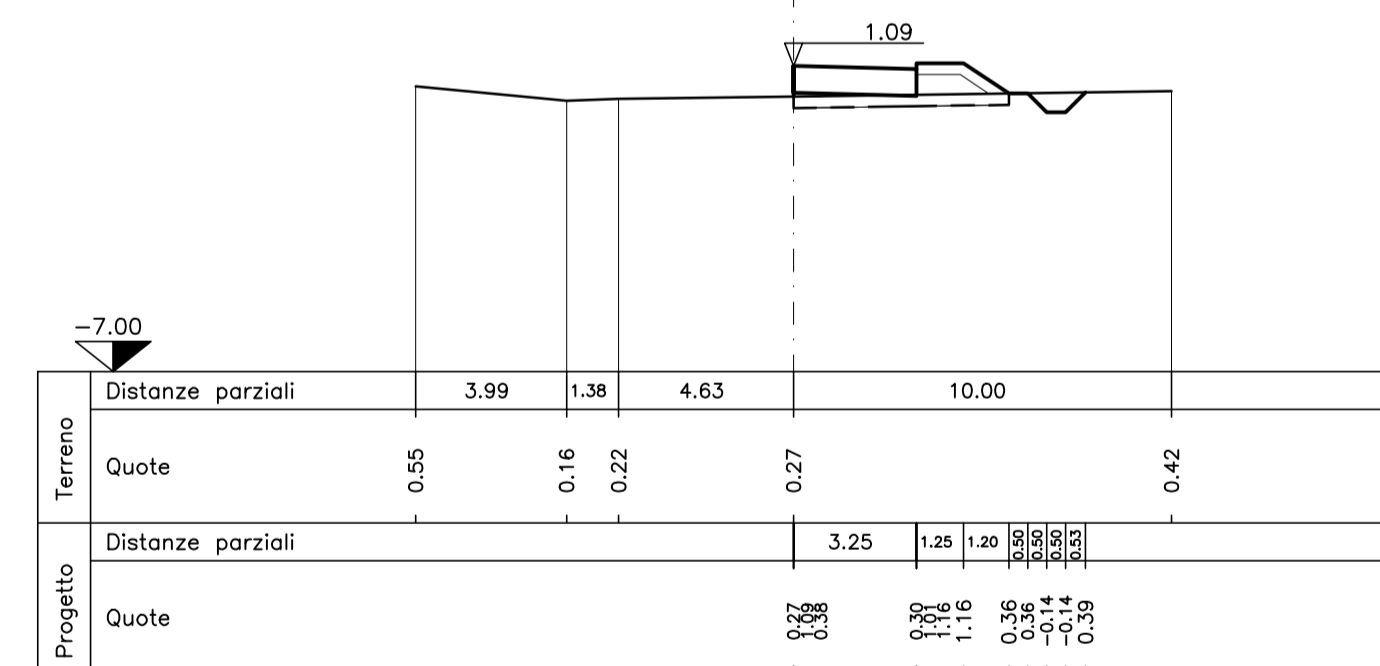
SEZ.NUM. AF1 PROGR. 0,00
PARZ. 0,00



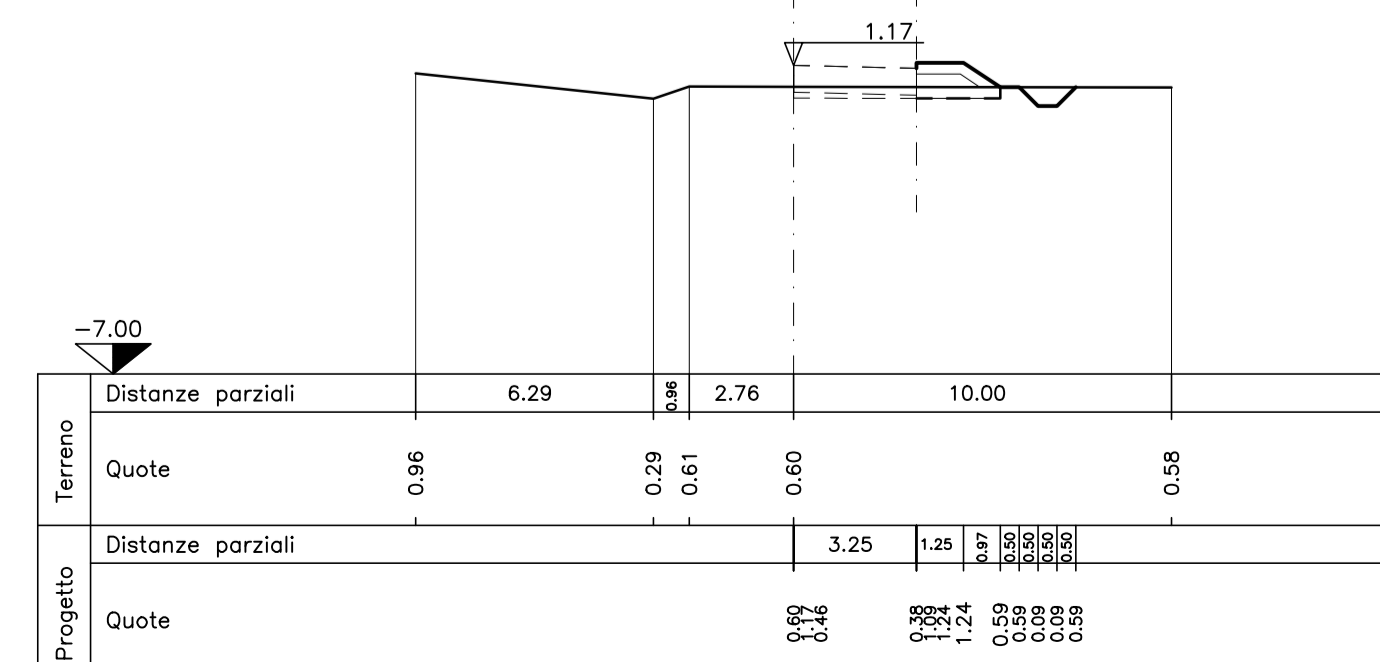
SEZ.NUM. AF2 PROGR. 7,70
PARZ. 7,70



SEZ.NUM. AF5 PROGR. 11,10
PARZ. 1,40



SEZ.NUM. AF6 PROGR. 19,50
PARZ. 8,40



ANAS SPA Società con Socio Unico
Cap. Soc. € 2.269.892.000,00 - Iscr. R.E.A. 1024951 - P.IVA 02133681003 - C.F. 80208450587
Sede legale: Via Monzambano, 10 - 00185 Roma - Tel. 06 44461 - Fax 06 4456224
Sede Compartmentale: Viale A. Masini, 8 - 40126 Bologna - Tel. 051.6301111 - Fax. 051.244970
Pec: anas.emiliaromagna@postacert.stradeanas.it

Compartimento della Viabilità per l'Emilia Romagna

PROVINCIA DI FERRARA

VISTO PER ANAS :

IL RESPONSABILE DEL POOL SPECIALISTICO E PROGETTAZIONE
(Ing. Annalisa LAMBERTI)

S.S. 309 "Romea"

INTERVENTI DI RAZIONALIZZAZIONE ED ADEGUAMENTO DELLE INTERSEZIONI A RASO, DI INSERIMENTO DI PIAZZOLE DI SOSTA, DI COMPLETAMENTO DEL SISTEMA TUTOR E DI ADEGUAMENTO DELLE BARRIERE DI SICUREZZA DAL Km 24+300 AL Km 55+300

Cod. SIL BOMS168791

IL RESPONSABILE DEL PROCEDIMENTO
(Ing. Mario LIBERATORE)

PROGETTO DEFINITIVO

INTERVENTO 18
INTERSEZIONE IN LOC. LOVARA
VIA DELLA CORPORAZIONE
AL Km 45+900

ASSI AE-AF
PROFILI LONGITUDINALI
E SEZIONI TRASVERSALI

TAVOLA 3.18.11

SCALA 1:500/100
1:200

IL PROGETTISTA
Ing. Silvano ROSSATO

PROGETTI SERVIZI VERONA s.r.l.
Ing. Silvano ROSSATO
Geom. Claudio Zanardi
Geom. Giulio Zampini
Geom. Nicola Corbelli

UFFICIO TECNICO: Via Odessa Grande, 61 - 37066 Sommacampagna (VR)
Tel. 045 512288 - Fax 045 510514
e-mail: info@psv.it

PROGETTO n. 8791 del 28/06/2016

n.	data	descrizione
0	28.06.17	PRIMA EMISSIONE