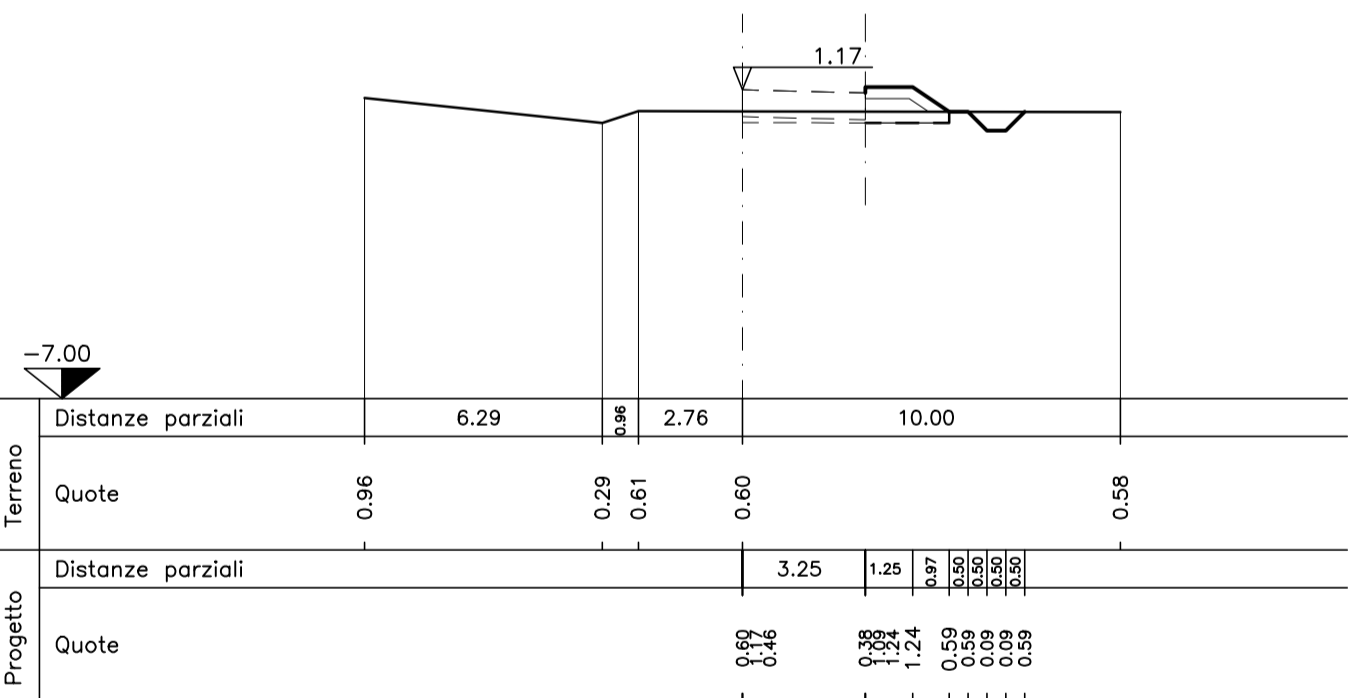
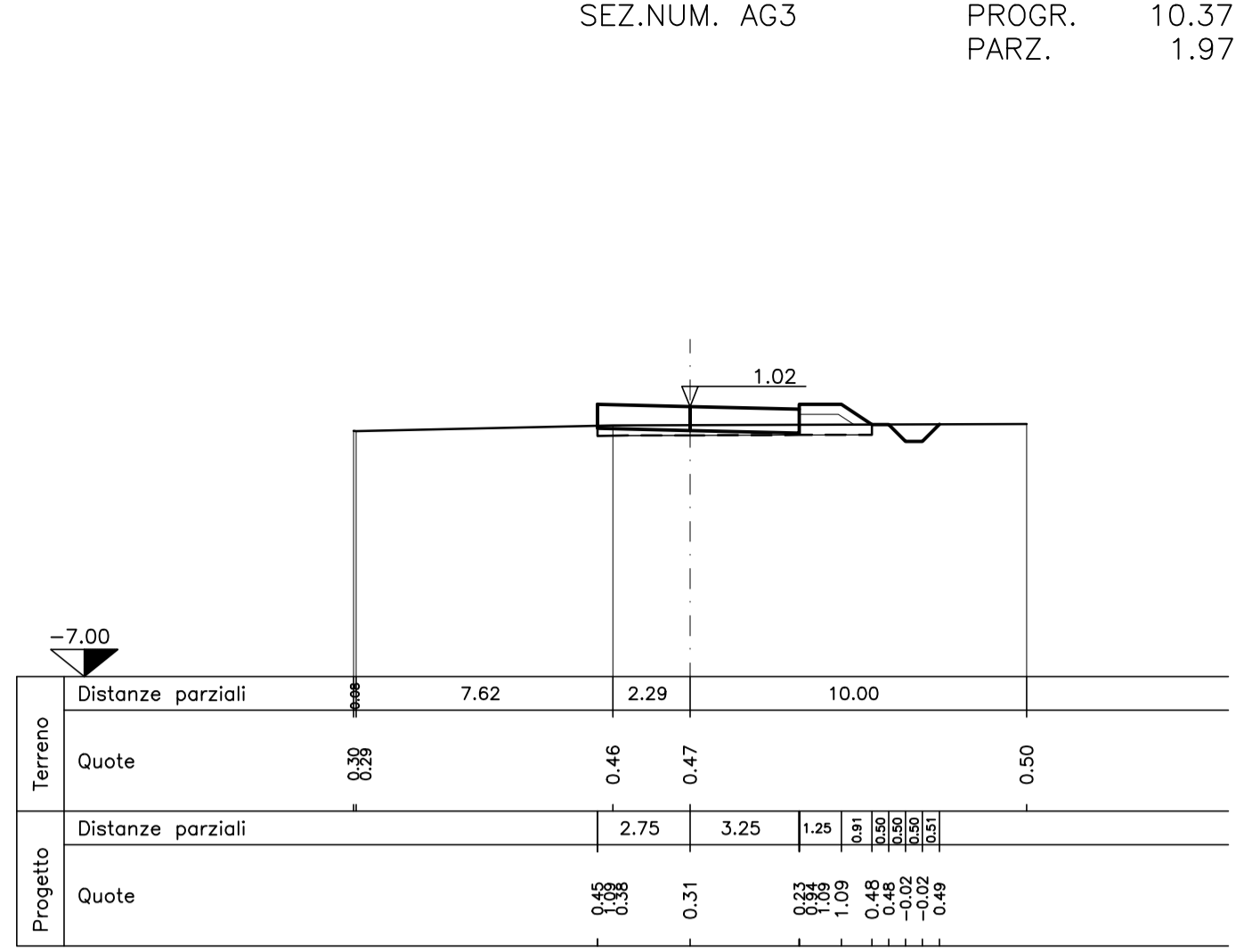
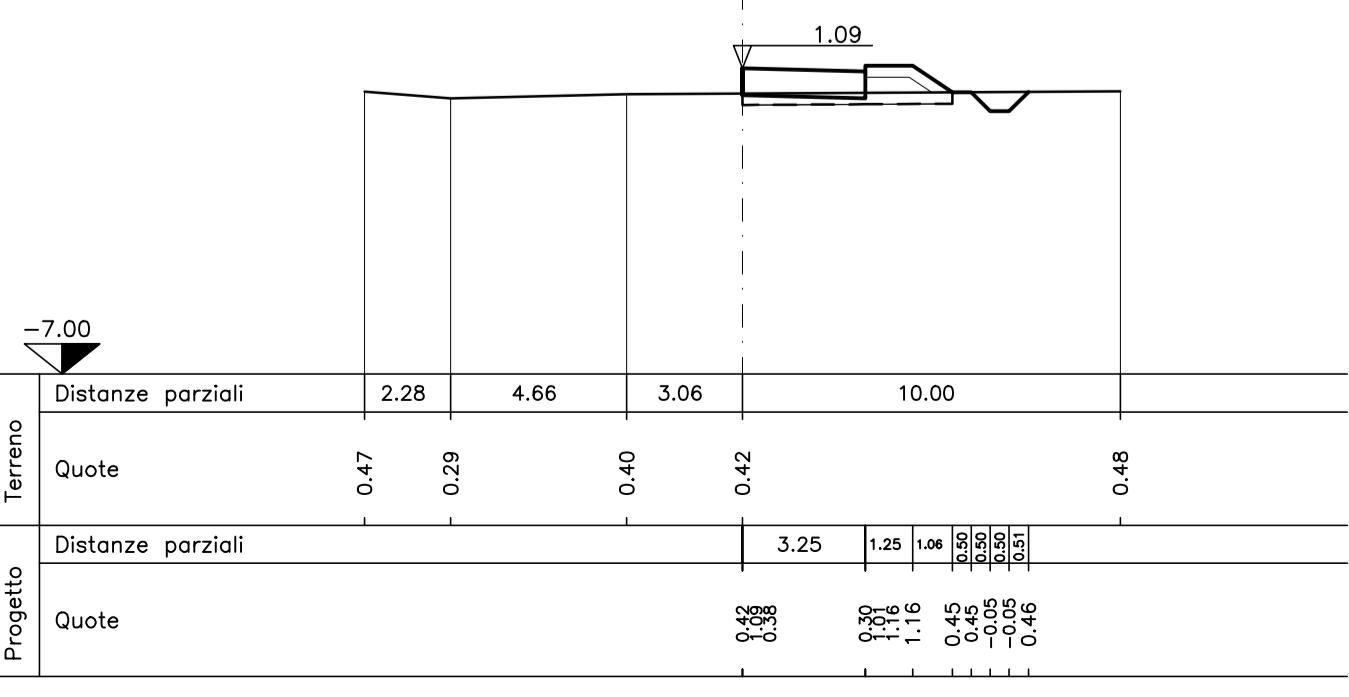


Numero sezioni	AG1	AG2	AG3	AG4	AG5	AG6
Parziali	8.40	8.40	7.32			
Distanze						
Progressive	0.00	8.40	16.80	24.12	31.44	38.76
Terreno	0.60	0.42	0.44	0.44	0.55	0.55
Quote						
Progetto	1.17	1.09	1.02	0.75		
terreno - progetto	-0.57	-0.67	-0.58	-0.31	-0.20	
Andamento planimetrico	0.00	0.75	19.50			
Sopraelevazione cigli	2.50%	2.50%	2.50%	2.50%	2.50%	2.50%
Ettometriche	LM: 0	LM: 0	LM: 0	LM: 0	LM: 0	LM: 0

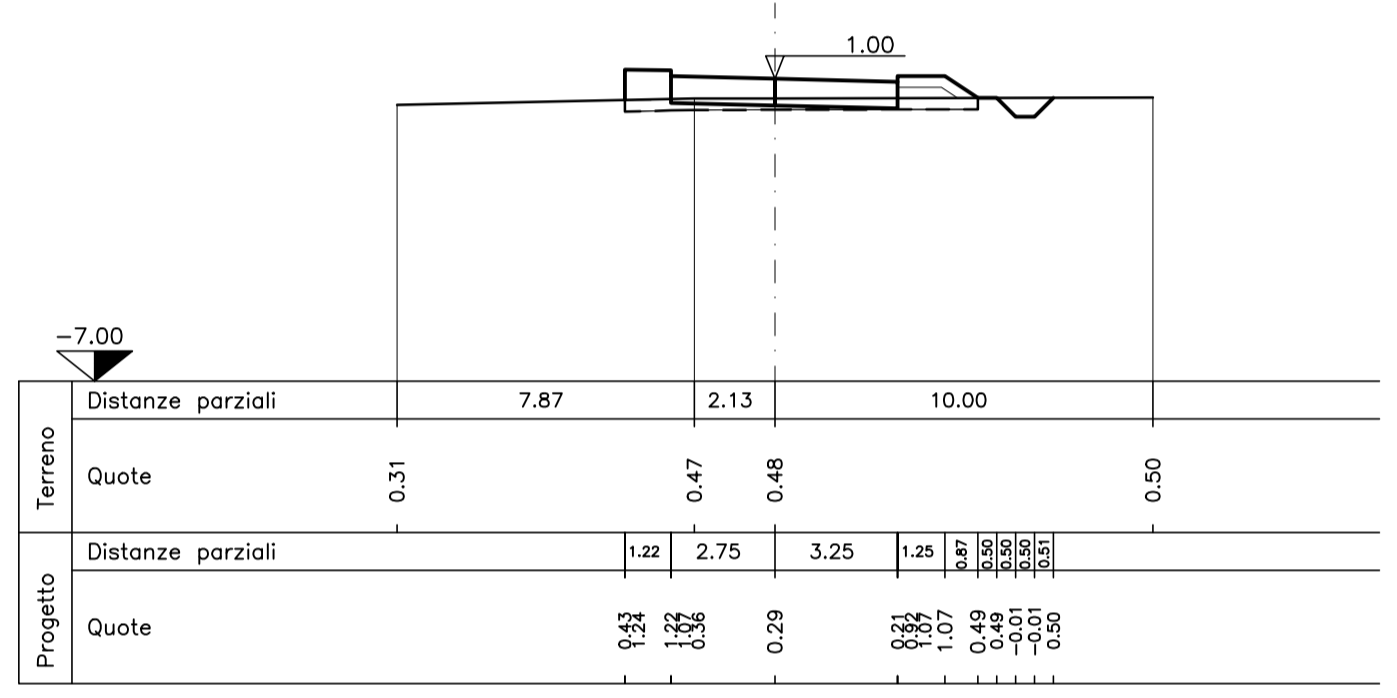
SEZ.NUM. AG1 PROGR. 0.00
PARZ. 0.00



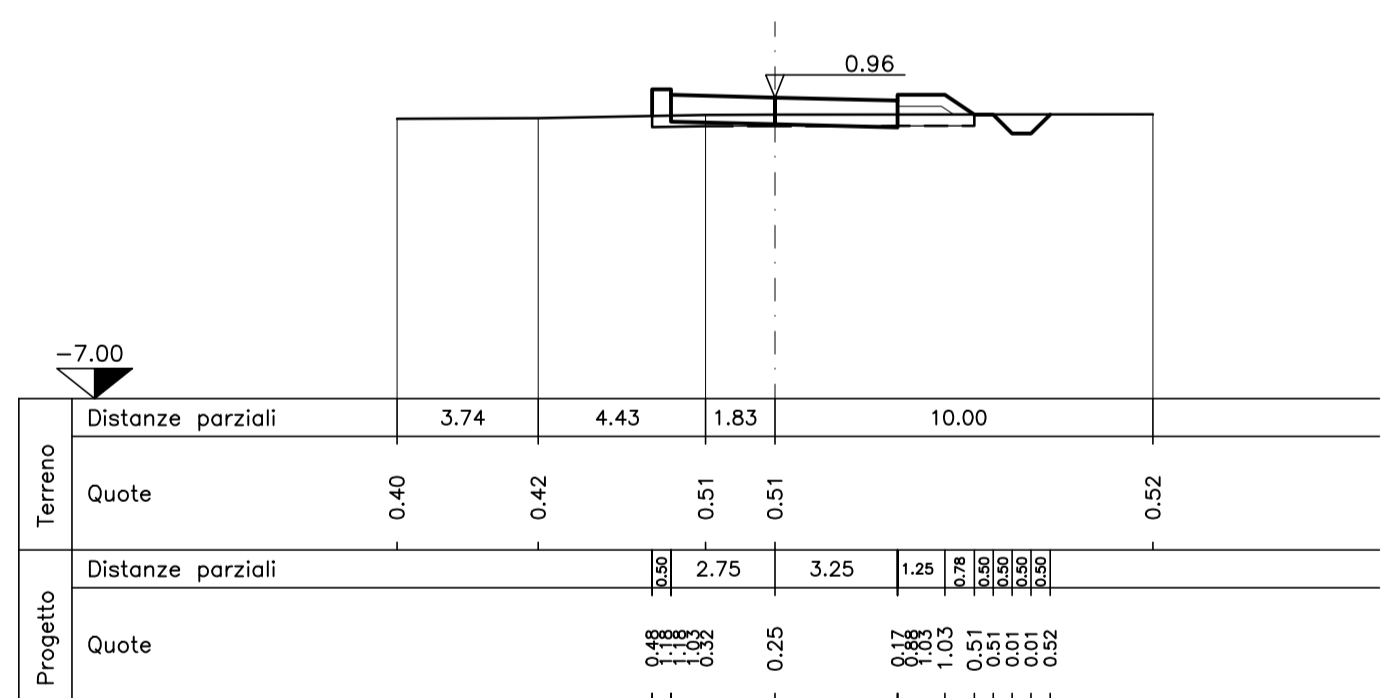
SEZ.NUM. AG2 PROGR. 8.40
PARZ. 8.40



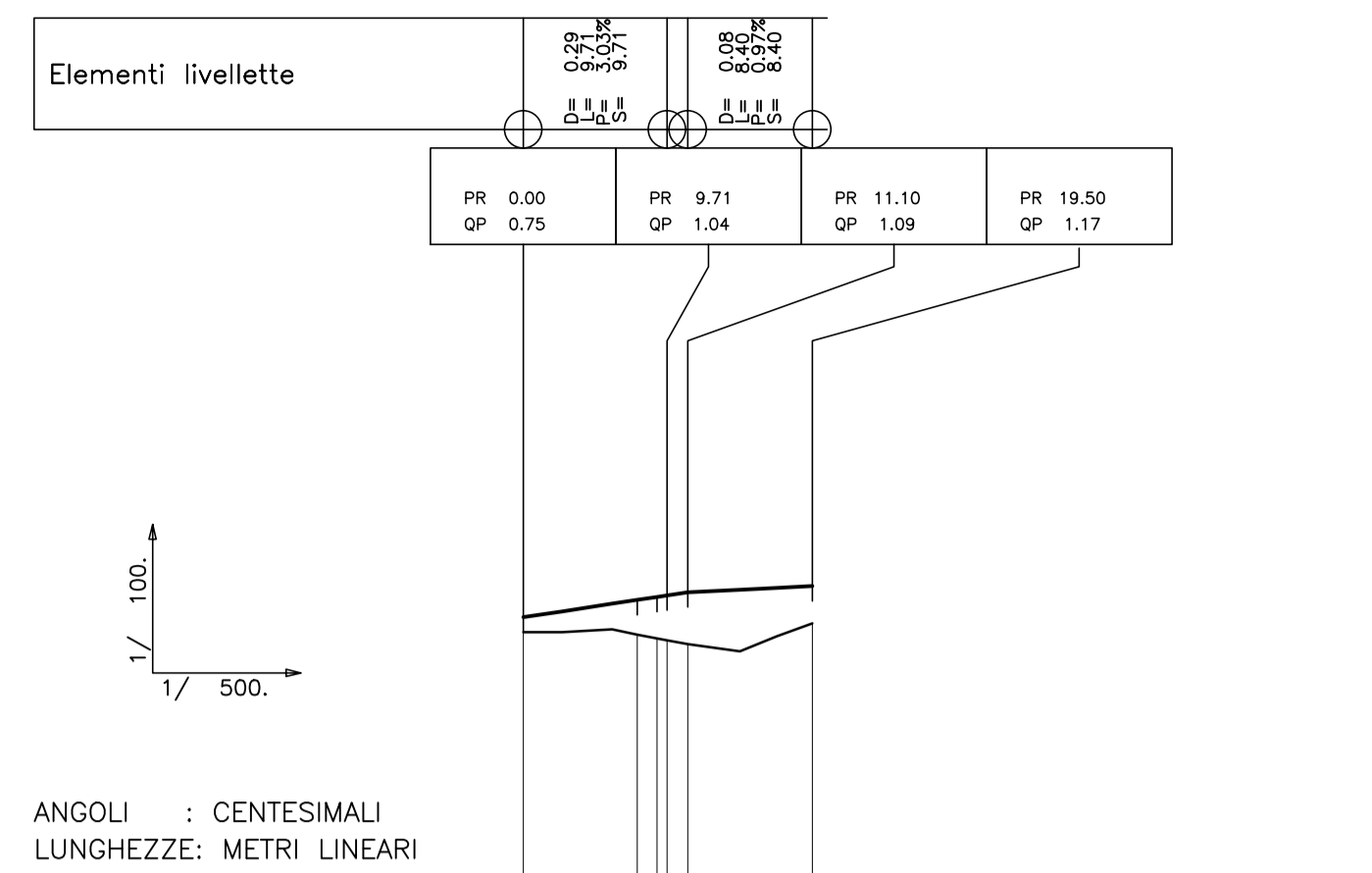
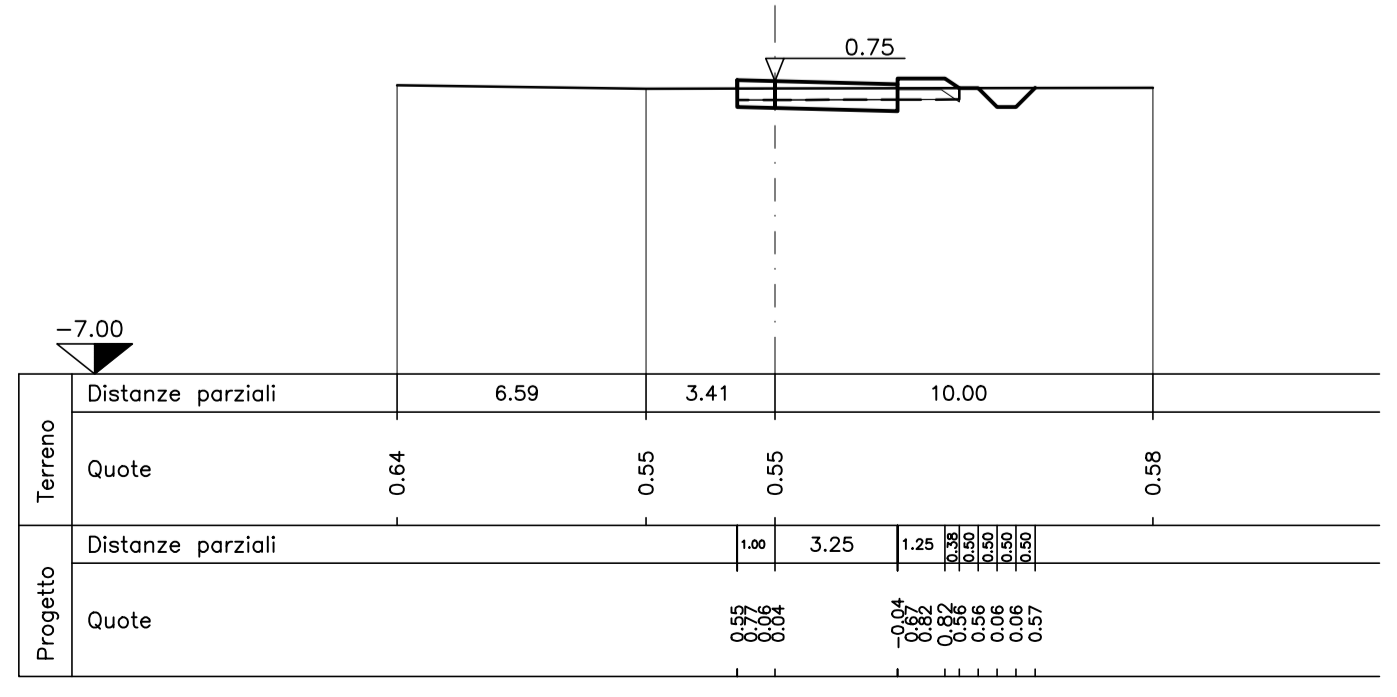
SEZ.NUM. AG4 PROGR. 10.92
PARZ. 0.55



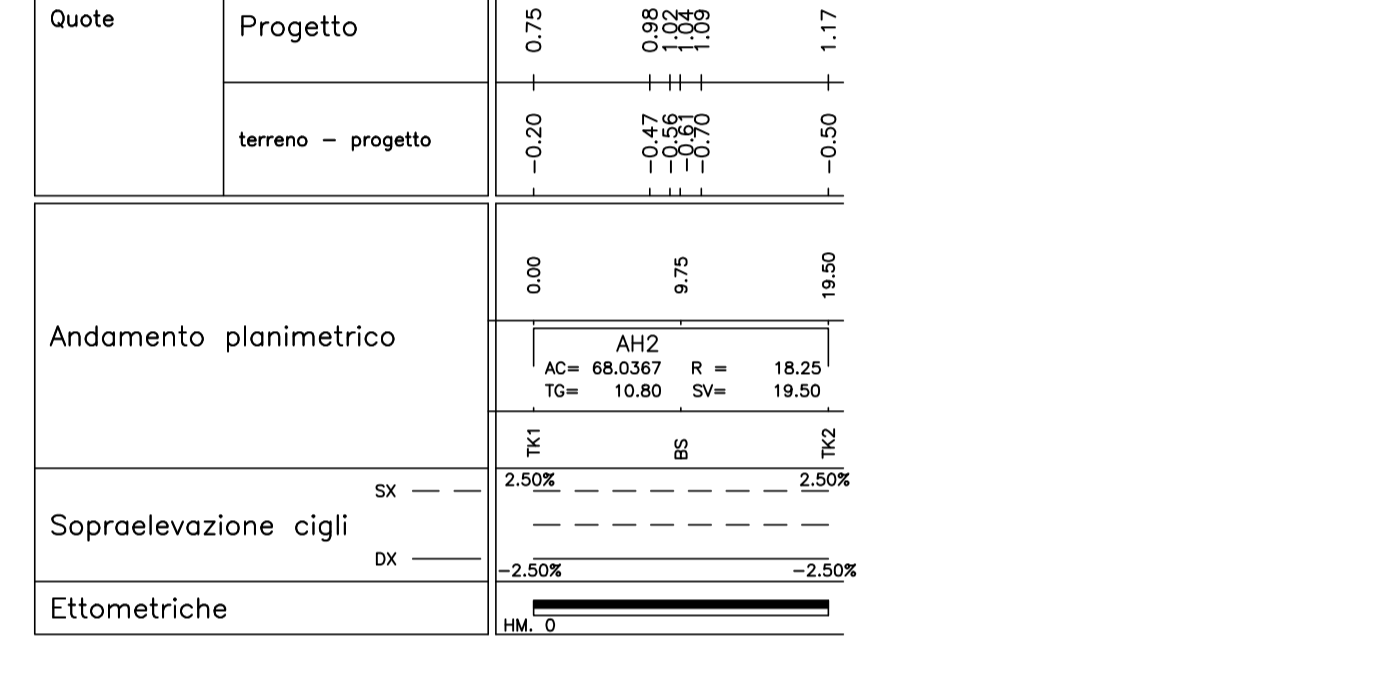
SEZ.NUM. AG5 PROGR. 12.19
PARZ. 1.27



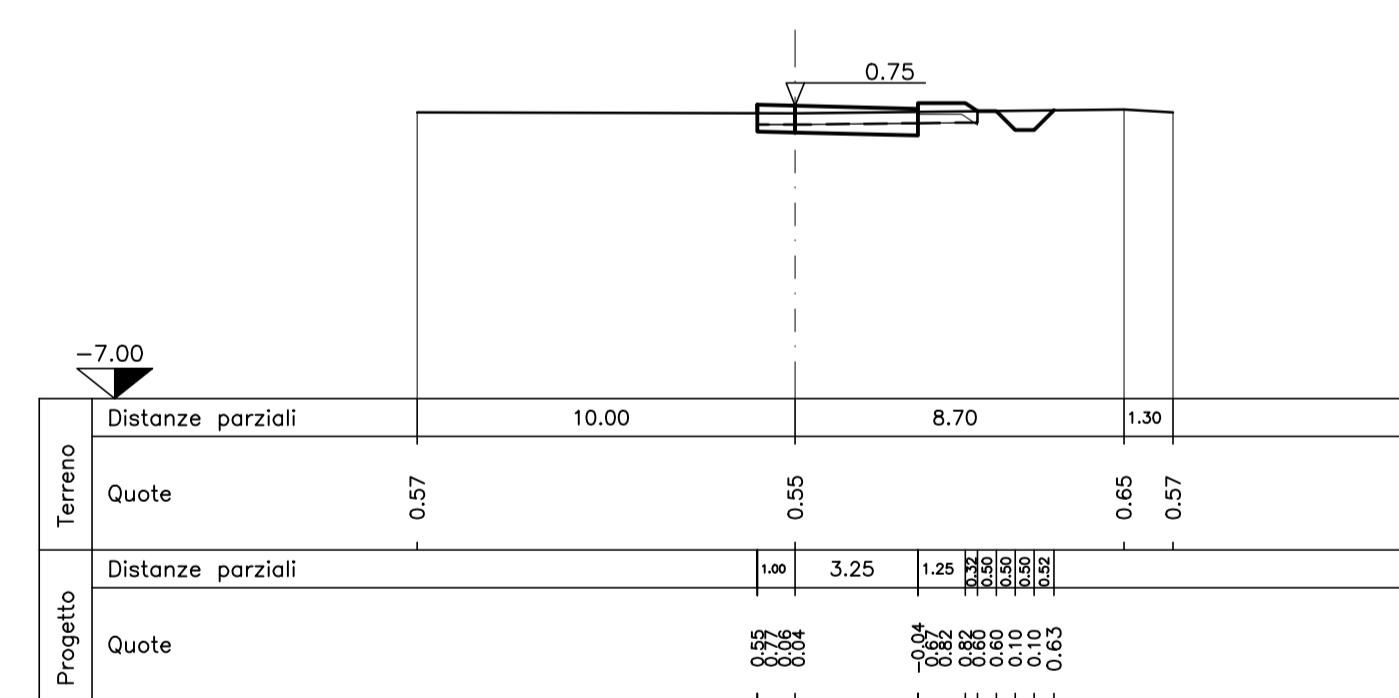
SEZ.NUM. AG6 PROGR. 19.50
PARZ. 7.32



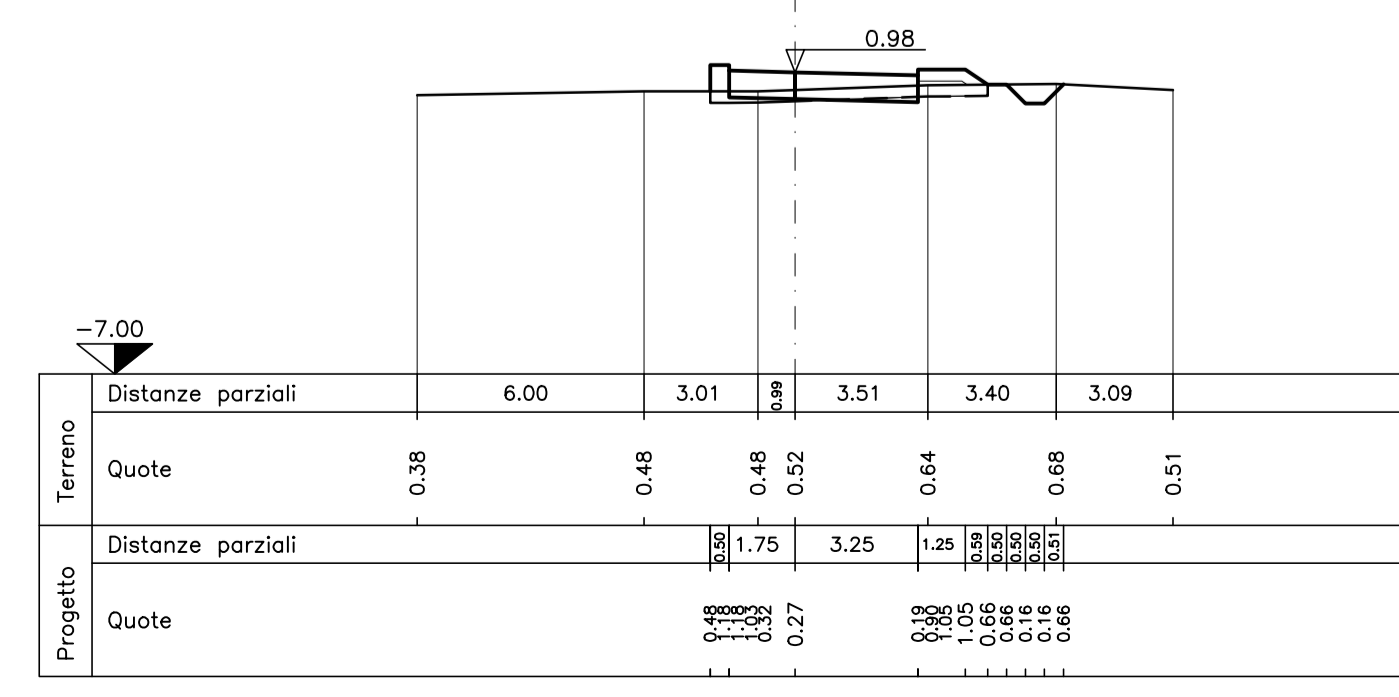
SEZ.NUM. AH1 PROGR. 0.00
PARZ. 0.00



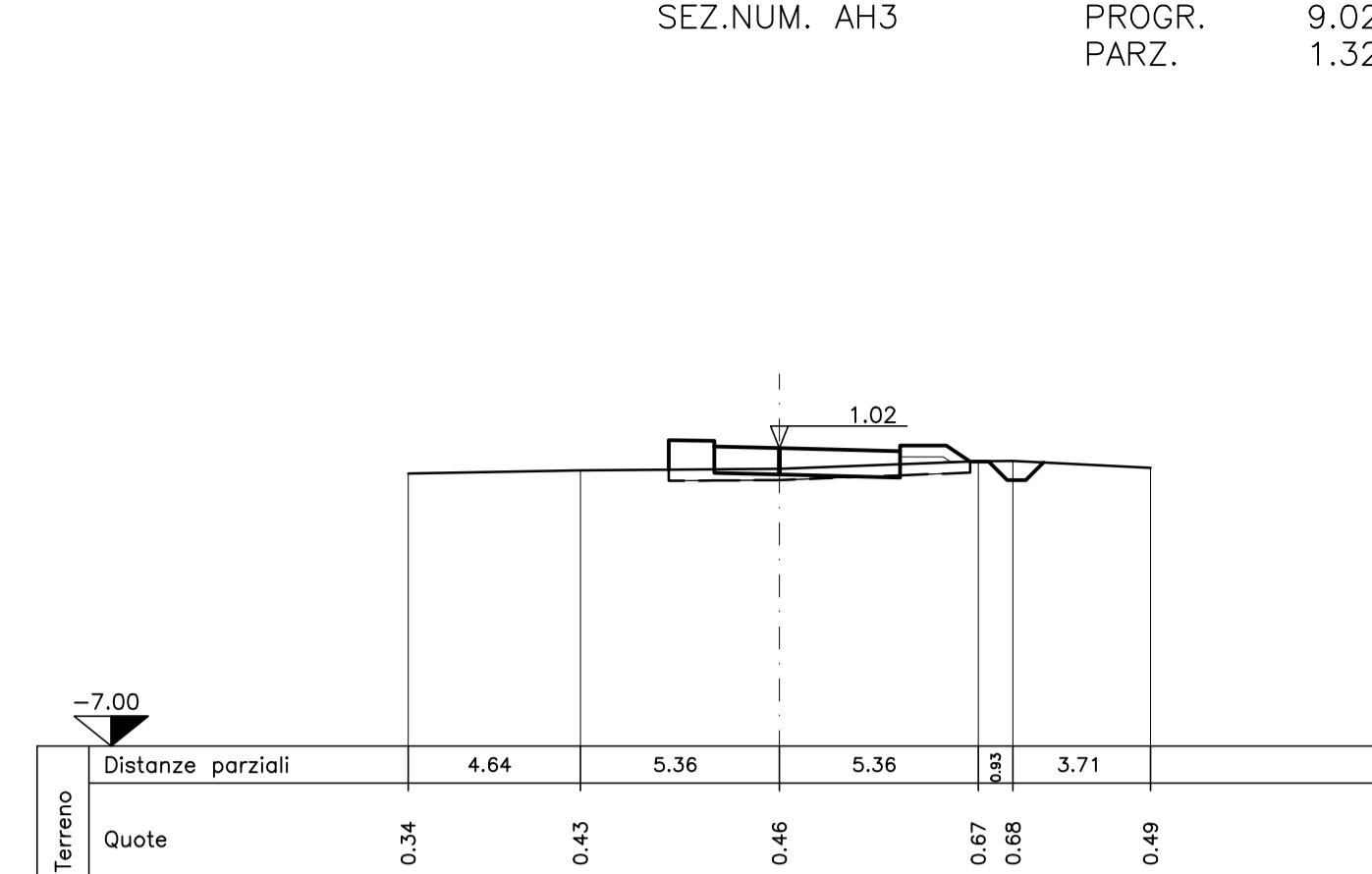
SEZ.NUM. AH2 PROGR. 7.70
PARZ. 7.70



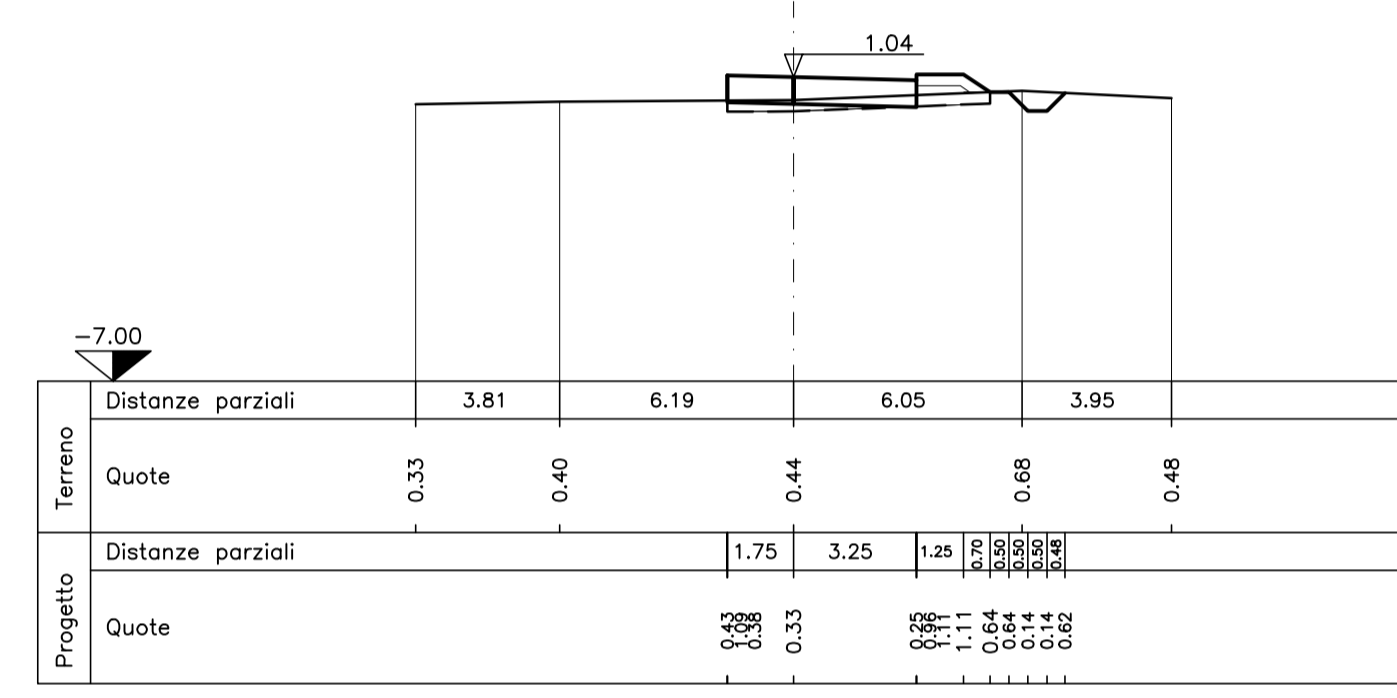
SEZ.NUM. AH3 PROGR. 9.02
PARZ. 1.32



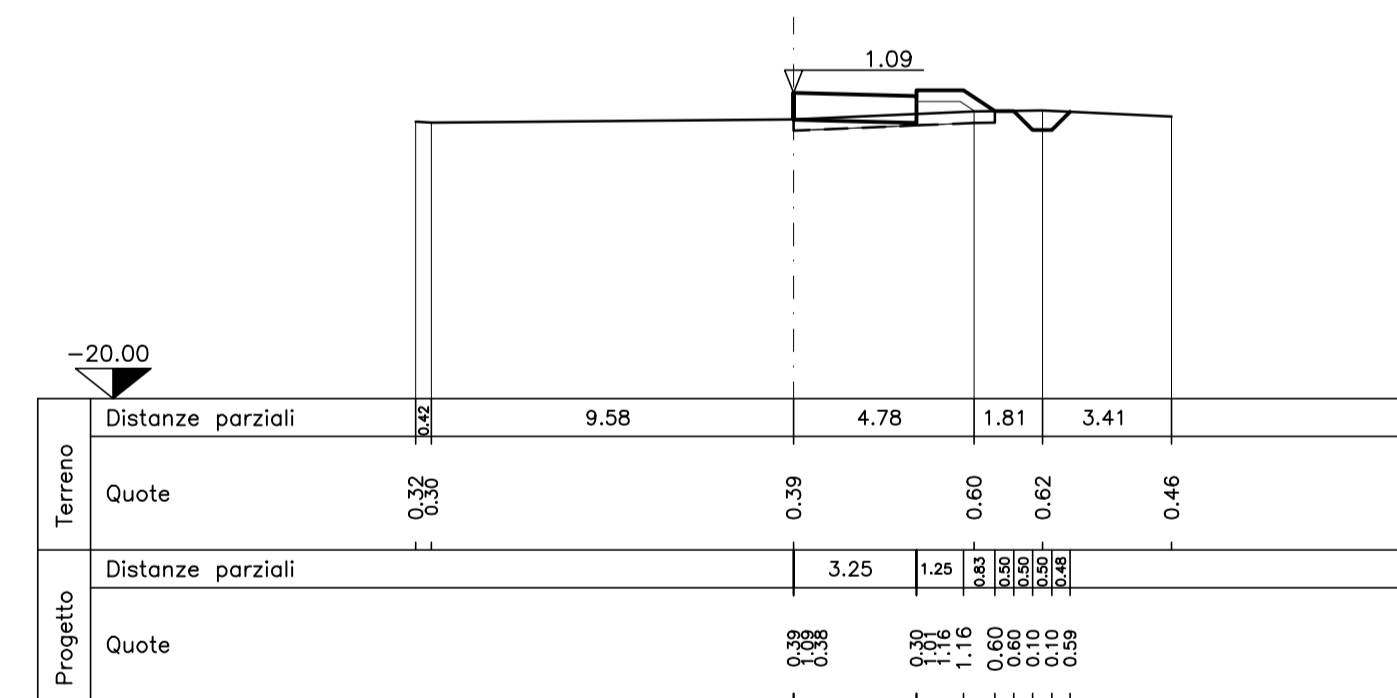
SEZ.NUM. AH4 PROGR. 9.71
PARZ. 0.69



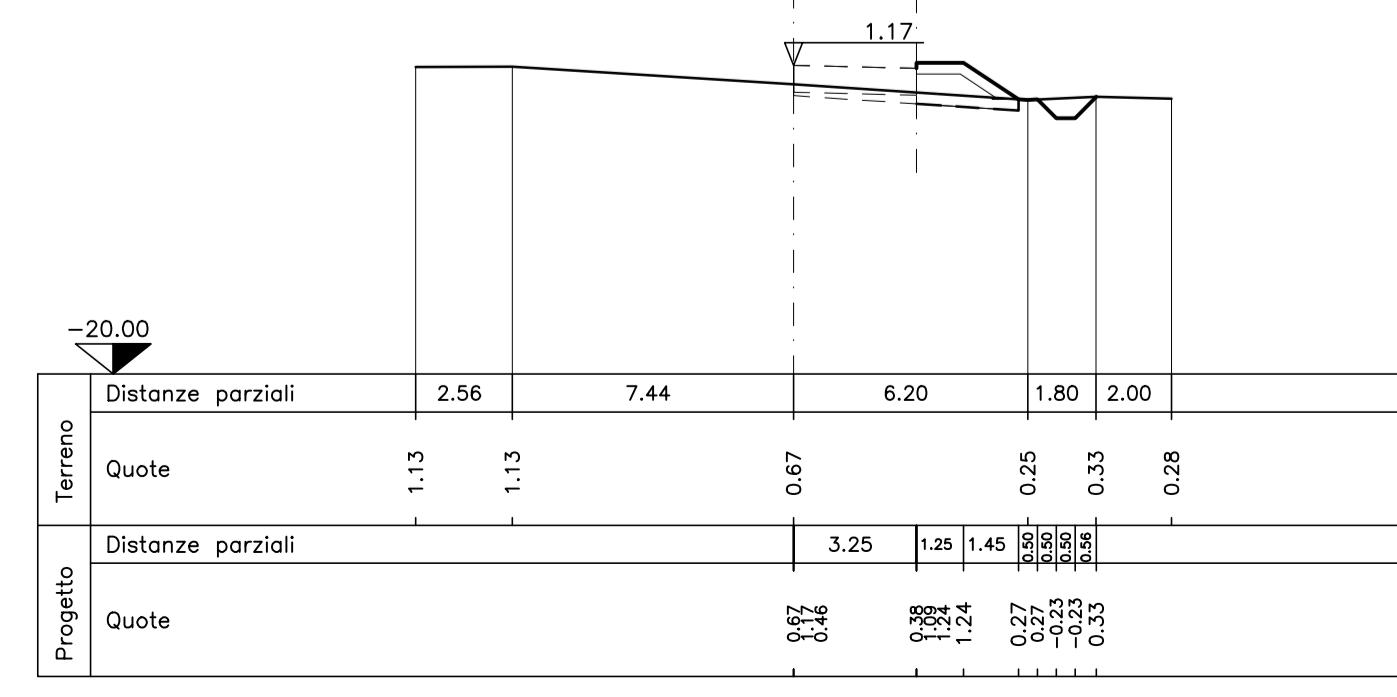
SEZ.NUM. AH5 PROGR. 11.10
PARZ. 1.40



SEZ.NUM. AH6 PROGR. 19.50
PARZ. 8.40



SEZ.NUM. AH7 PROGR. 20.00
PARZ. 8.40



SEZ.NUM. AH8 PROGR. 20.00
PARZ. 8.40

ANAS
Anas SPA Società con Socio Unico
Cap. Soc. € 2.269.892.000,00 - Iscr. R.E.A. 1024951 - P.IVA 02133681003 - C.F. 80208450587
Sede legale: Via Monzambano, 10 - 00185 Roma - Tel. 06 44461 - Fax 06 4456224
Sede Compartmentale: Viale A. Masini, 8 - 40126 Bologna - Tel. 051.6301111 - Fax. 051.244970
Pec: anas.emiliaromagna@postacert.stradeanas.it
Compartimento della Viabilità per l'Emilia Romagna

PROVINCIA DI FERRARA
VISTO PER ANAS:
IL RESPONSABILE DEL POOL SPECIALISTICO E PROGETTAZIONE
(Ing. Annalisa LAMBERTI)
S.S. 309 "Romea"
INTERVENTI DI RAZIONALIZZAZIONE ED ADEGUAMENTO DELLE INTERSEZIONI A RASO, DI INSERIMENTO DI PIAZZOLE DI SOSTA, DI COMPLETAMENTO DEL SISTEMA TUTOR E DI ADEGUAMENTO DELLE BARRIERE DI SICUREZZA DAL Km 24+300 AL Km 55+300
Cod. SIL BOMS168791

IL RESPONSABILE DEL PROCEDIMENTO
(Ing. Mario LIBERATORE)
PROGETTO DEFINITIVO
INTERVENTO 18
INTERSEZIONE IN LOC. LOVARA
VIA DELLA CORPORAZIONE
AL Km 45+900
ASSI AG-AH
PROFILI LONGITUDINALI
E SEZIONI TRASVERSALI

IL PROGETTISTA
Ing. Silvano ROSSATO
PROGETTI SERVIZI VERONA s.r.l.
Ing. Silvano Rossato
Geom. Claudio Leoncini
Geom. Giulio Zampieri
Geom. Nicola Corradini
UFFICIO TECNICO: Via Odello Grada, 61 - 37066 Sommacampagna (VR)
Tel. 045 512288 - Fax 045 510514
e-mail: info@psv.com

PROGETTO n. 8791 del 28/06/2016

TAVOLA	3.19.11	
SCALA	1:500/100 1:200	
REVISIONE		
n.	data	descrizione
0	28.06.17	PRIMA EMISSIONE