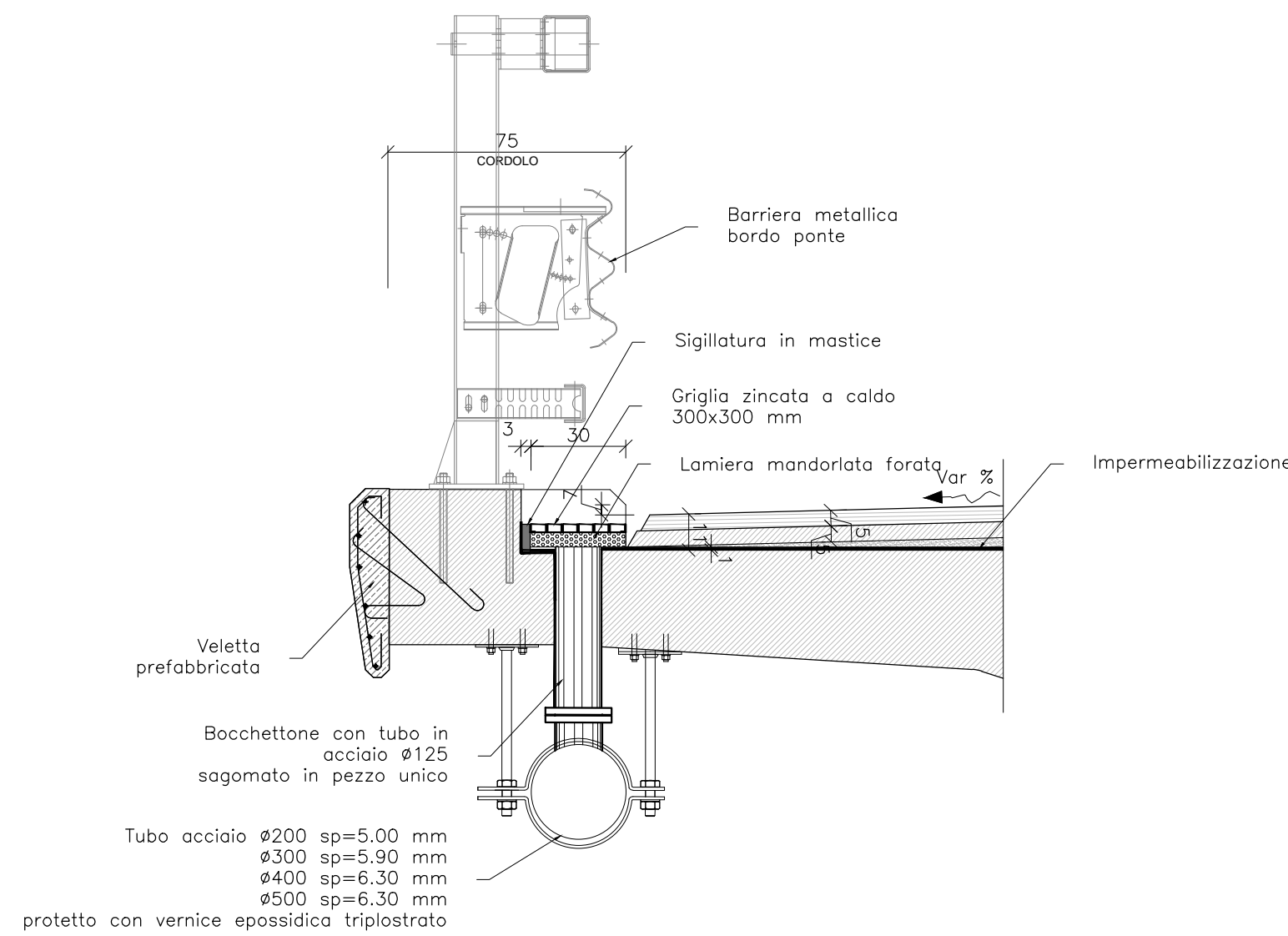
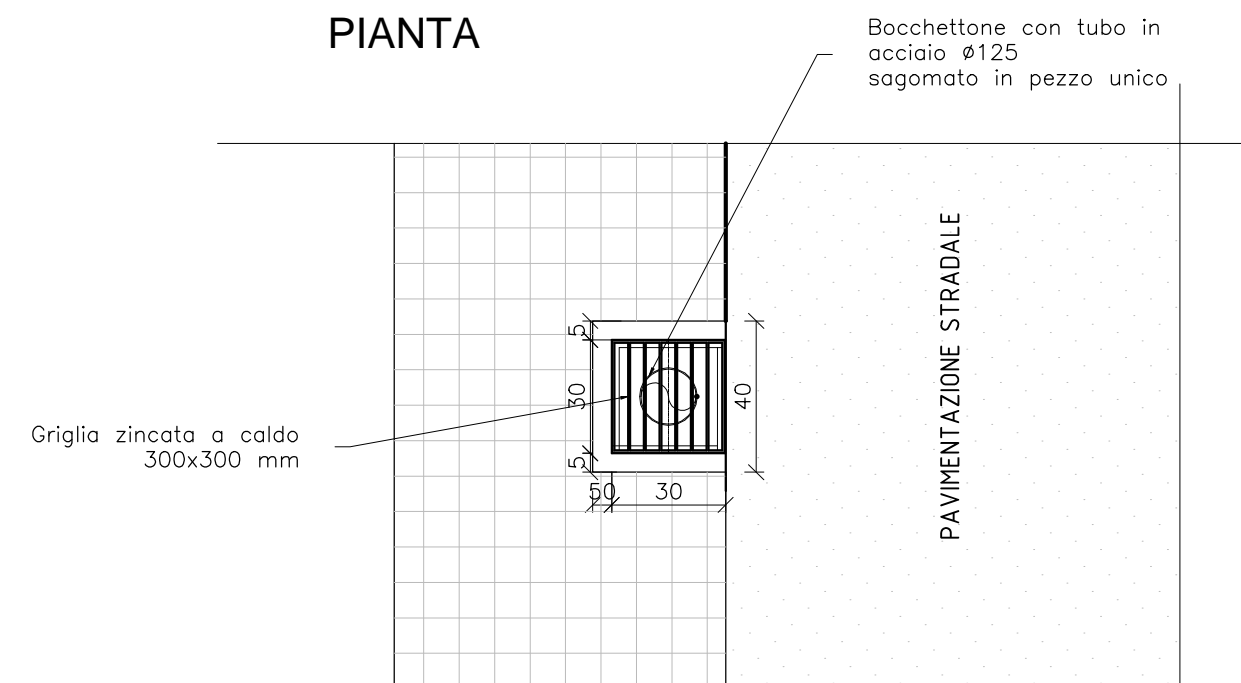


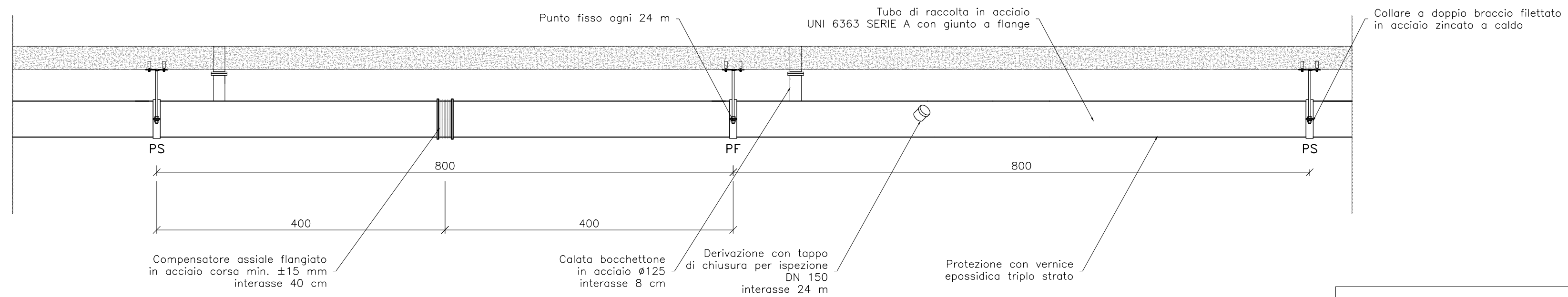
SEZIONI IN VIADOTTO
SISTEMA DI RACCOLTA ACQUE
 SCALA 1:20



PIANTA



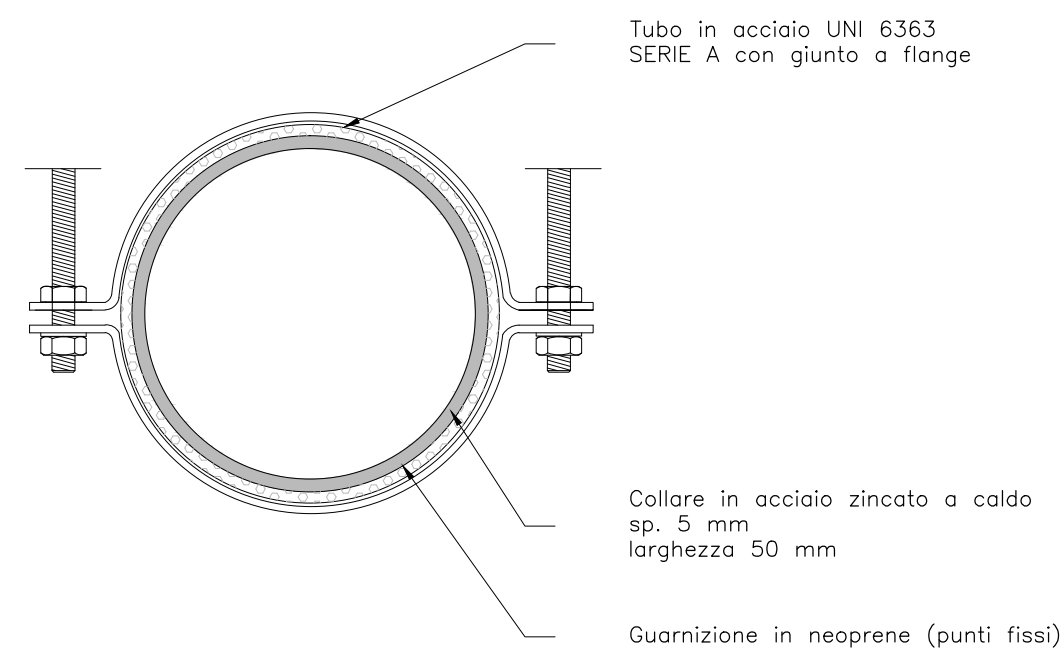
VISTA LONGITUDINALE DEL SISTEMA DI RACCOLTA ACQUE IN VIADOTTO
 SCALA 1:50



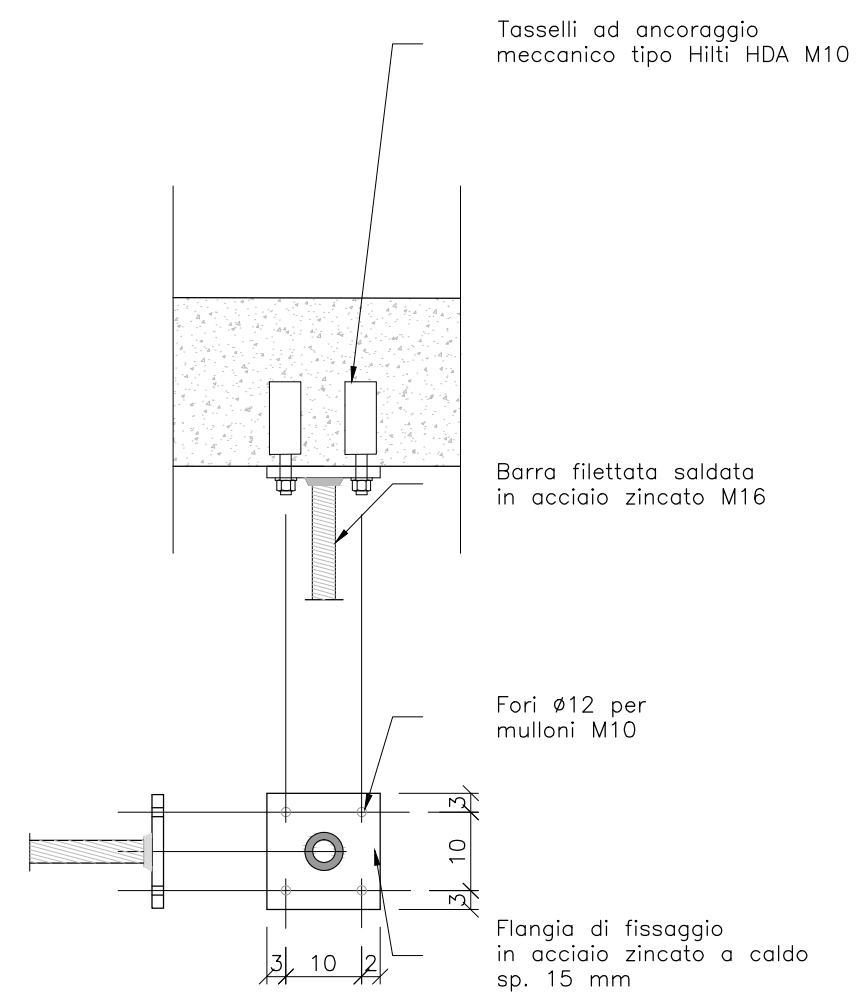
LEGENDA

PF	PUNTO FISSO
PS	PUNTO SCORREVOLE

PARTICOLARE TUBAZIONE
 SEZIONE
 SCALA 1:10



PARTICOLARE STAFFA DI FISSAGGIO
 SEZIONE
 SCALA 1:10



S.S. 398 "Via Val di Cornia"
 Bretella di collegamento tra l'Autostrada Tirrenica A12 e il Porto di Piombino
 LOTTO 1 - Svincolo di Geodetica-Gagno

PROGETTO ESECUTIVO

COD. FI2

PROGETTAZIONE: ATI SINTAGMA - GDG - ICARIA

IL RESPONSABILE DELL'INTEGRAZIONE DELLE PRESTAZIONI SPECIALISTICHE: Dott. Ing. Nando Granieri Ordine degli Ingegneri della Prov. di Perugia n° A351	IL GRUPPO DI PROGETTAZIONE: MANDATARIA: Sintagma GEOTECHNICAL DESIGN GROUP ICARIA società di ingegneria
IL PROGETTISTA: Dott. Ing. Vladimiro Rotisciani Ordine degli Ingegneri della Prov. di Terni n° A376	MANDANTI: Dott. Ing. D. Carlacini Dott. Ing. S. Sacconi Dott. Ing. G. Cordua Dott. Ing. V. De Gori Dott. Ing. C. Consorti Dott. Ing. F. Dominici Dott. Ing. V. Rotisciani Dott. Ing. F. Macchioni Dott. Ing. C. Viscini Dott. Ing. V. Piunno Dott. Ing. G. Pulli Dott. Ing. G. Sugaroni
IL GEOLOGO: Dott. Geol. Giorgio Cerquiglini Ordine dei Geologi della Regione Umbria n°108	INGEGNERI DELLA PROVINCIA DI TERNI INGEGNERE Vladimiro ROTISCIANI DOTTOR IN INGEGNERIA MARIO GRANIERI SETTORE CIVILE E AMBIENTALE SETTORE INDUSTRIALE SETTORE DELL'INFORMAZIONE
IL R.U.P. Dott. Ing. Antonio Scalamandrè	IL COORDINATORE PER LA SICUREZZA IN FASE DI PROGETTAZIONE: Dott. Ing. Filippo Pambianco Ordine degli Ingegneri della Prov. di Perugia n° A1373
PROTOCOLLO	DATA MARZO 2019

IDROLOGIA ED IDRAULICA

Drenaggio del corpo stradale - Opere tipo e particolari - Tav. 2 di 2

CODICE PROGETTO	NOME FILE	REVISIONE	SCALA:
PROGETTO DPFI12 LIV. PROG. E N. PROG. 1801	T00-ID00-IDR-PC02 CODICE ELAB. T00ID00IDRPC02	A	Varie
A	Emissione	29/03/2019	F.Macchioni V.Rotisciani N.Granieri
REV.	DESCRIZIONE	DATA	REDATTO VERIFICATO APPROVATO