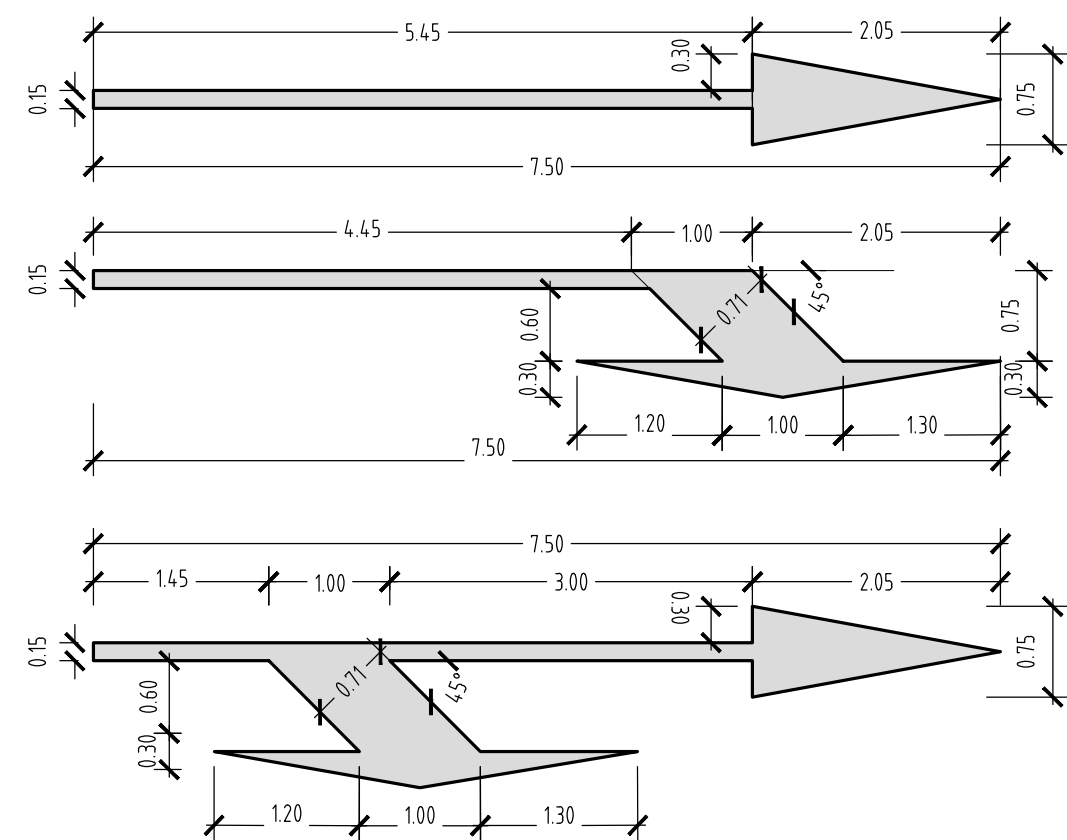


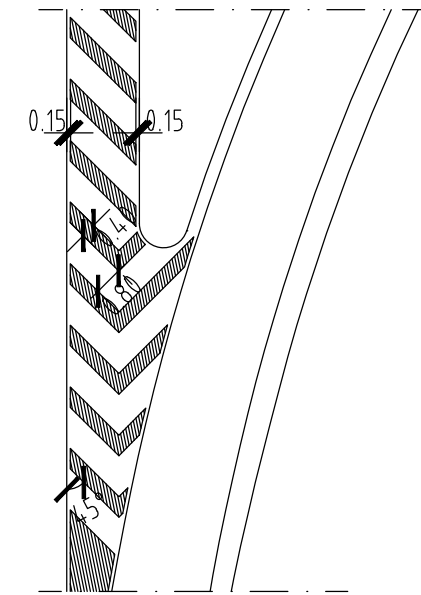
### FRECCHE CORSIE Strade tipo A,B,C,D (Cod.Str.)

Art.147 (Art.40 Cod. Str.)

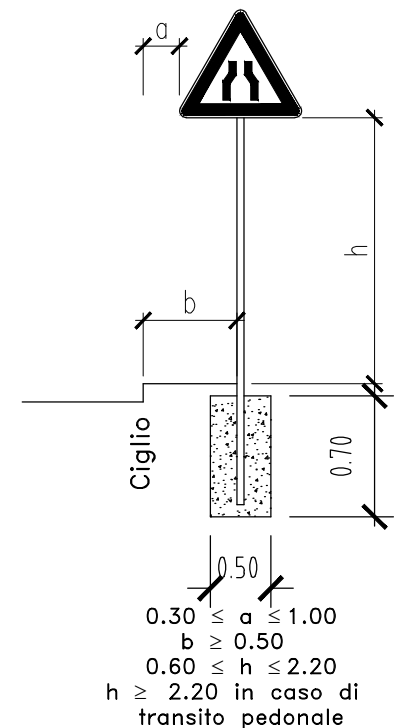


NOTA: LA DISTANZA LONGITUDINALE TRA UNA FRECCIA DI CORSIA E QUELLA SUCCESSIVA DEVE ESSERE CIRCA 200.00m

### ZEBRATURE art.150 (art.40 Cod.Str.)



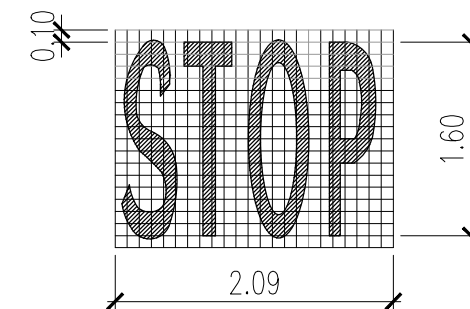
### UBICAZIONE SEGNALI LATERALI Art.81 (Art.39 Cod. Str.)



### STRISCIA TRASVERSALE art.144 (art.40 Cod.Str.)



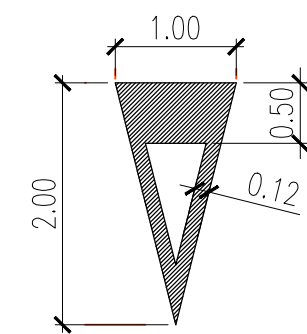
### ISCRIZIONE DI STOP SU STRADE CON VP<50 Km/h Art.144 (Art.40 Cod. Str.)



### STRISCIA TRASVERSALE COMPOSTA DA TRIANGOLI art.144 (art.40 Cod.Str.)



### TRIANGOLO ELONGATO SU STRADE LOCALI Art.148 (Art.40 Cod. Str.)

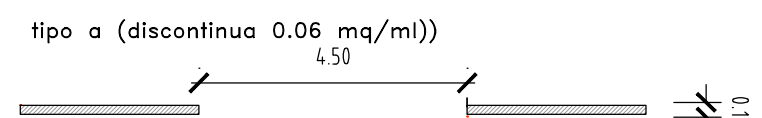


### STRISCE LONGITUDINALI art.138 (art.40 Cod.Str.)

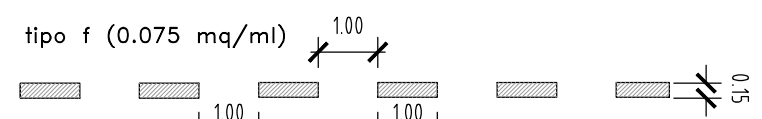
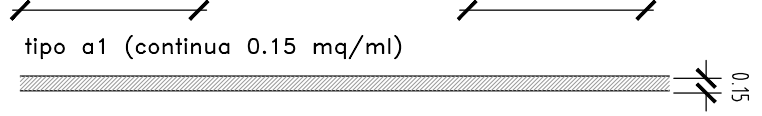
#### STRADE EXTRAURBANE PRINCIPALI (SS 398)



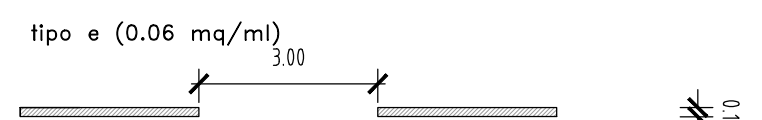
Strisce di margine della carreggiata SS 131 Art.141 (Art.40 Cod. Str.)



Strisce di separazione dei sensi di marcia nei tratti con velocità tra 50 e 110 Km/h Art.138 (Art.40 Cod. Str.)

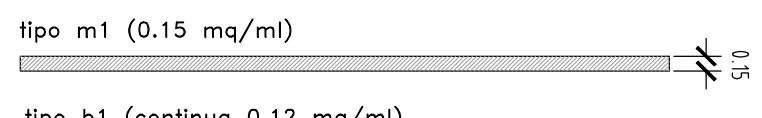


Strisce di margine in corrispondenza delle piazzole di sosta Art.141 (Art.40 Cod. Str.)

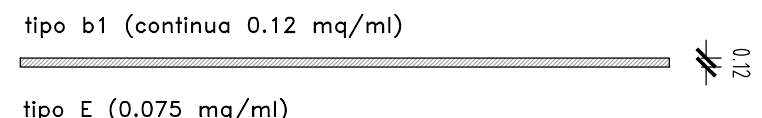


Strisce di delimitazione corsie di accel. e decel. Art.139 (Art.40 Cod. Str.)

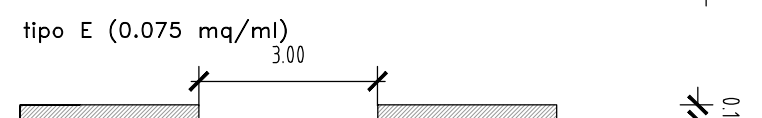
#### RAMPE E VIABILITA' PROVINCIALI



Strisce di margine della carreggiata Art.141 (Art.40 Cod. Str.)

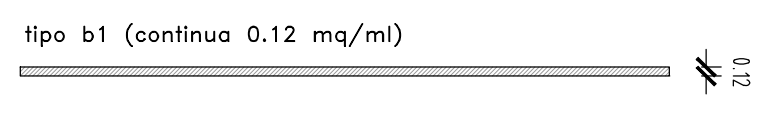


Strisce di separazione dei sensi di marcia Art.138 (Art.40 Cod. Str.)



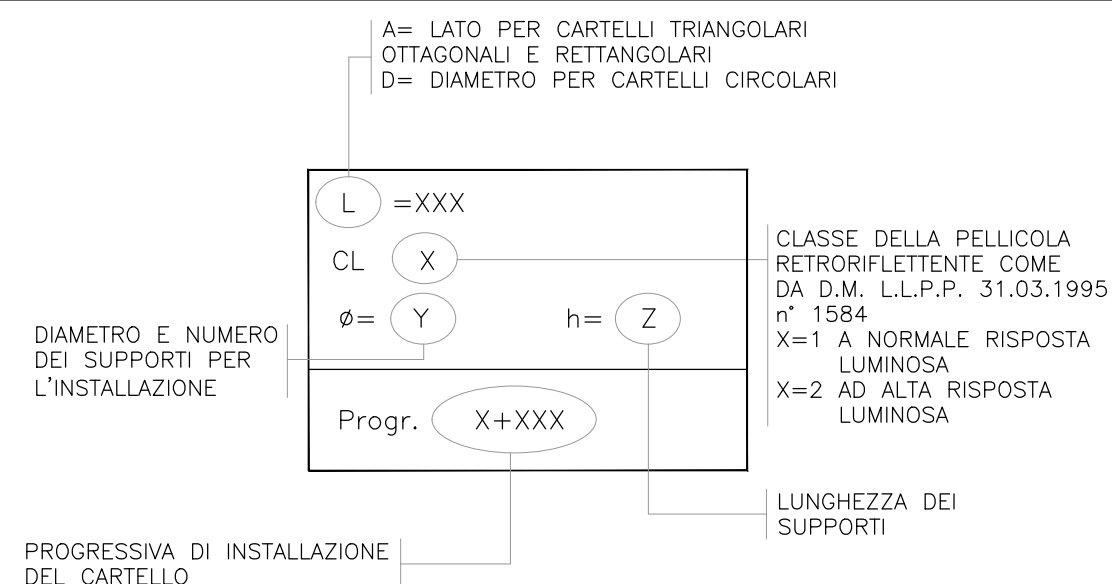
Strisce di delimitazione corsie di accel. e decel. Art.139 (Art.40 Cod. Str.)

#### VIABILITA' LOCALE



Strisce di margine della carreggiata Art.141 (Art.40 Cod. Str.)

### CHIAVE DI LETTURA DELLE TABELLE DELLA SEGNALETICA VERTICALE

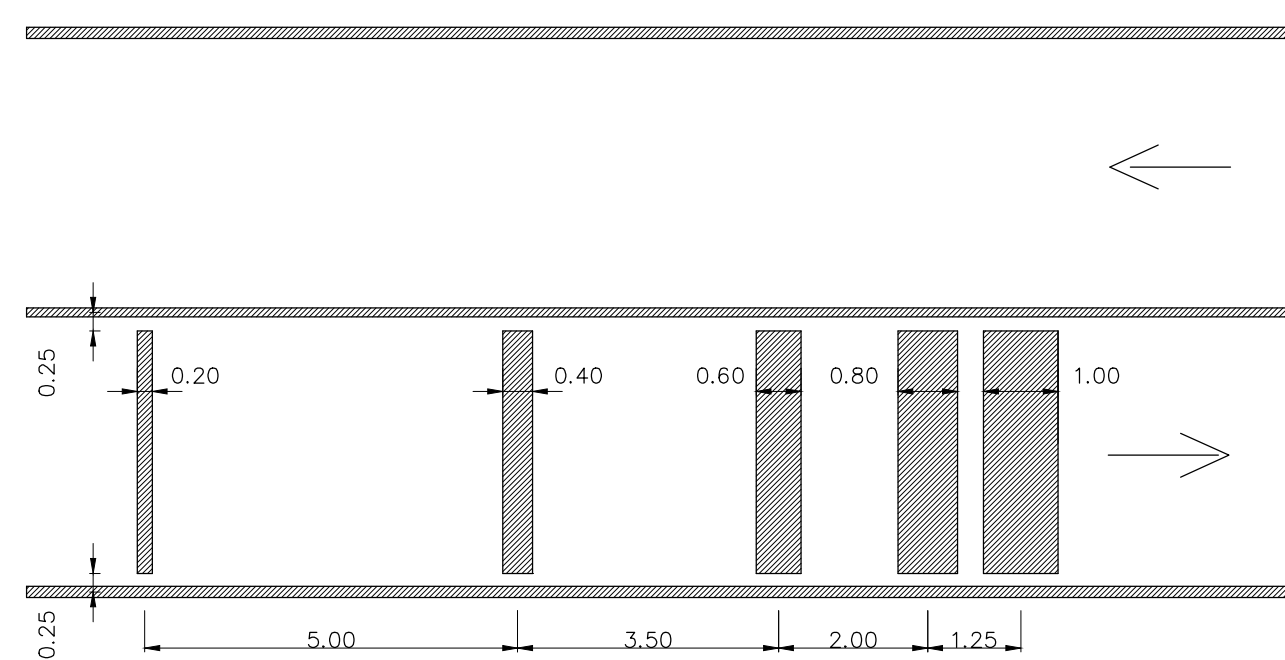


NOTA 1: I PANNELLI INTEGRATIVI SARANNO CONFORMI PER FORMA, DIMENSIONE E COLORE A QUANTO PREVISTO NEL D.P.R. DEL 16.12.1992 n° 495 E SUCCESSIVE MODIFICHE ED INTEGRAZIONI

NOTA 2: PELLICOLE SERIGRAFATE PER DISCHI E TRIANGOLI PELLICOLE NON RIFLETTENTI PER PANNELLI INTEGRATIVI ALLUMINIO 25/10 PER DISCHI TRIANGOLI E PANNELLI INTEGRATIVI

### RALLENTATORI DI VELOCITA' AD EFFETTO OTTICO

Art.179 (Art.42 Cod. Str.) da installare sulla viabilita' di accesso alla rotonda, a 100.00 m. di distanza dall'ingresso sulla stessa.



### DISPOSITIVI RETTORIFLETTENTI INTEGRATIVI DEI SEGNALI ORIZZONTALI

Art.153 (Art.40 Cod. Str.) da installare con distanza 15m in rettilineo e 5m in curva con lo stesso colore della segnaletica orizzontale



### S.S. 398 "Via Val di Cornia" Bretella di collegamento tra l'Autostrada Tirrenica A12 e il Porto di Piombino e il Porto di Piombino LOTTO 1 - Svincolo di Geodetica-Gagno

PROGETTO ESECUTIVO COD. FI2

PROGETTAZIONE: ATI SINTAGMA - GDG - ICARIA

IL RESPONSABILE DELL'INTEGRAZIONE DELLE PRESTAZIONI SPECIALISTICHE: Dott. Ing. Nando Granieri Ordine degli Ingegneri della Prov. di Perugia n° A351

IL GRUPPO DI PROGETTAZIONE: MANDATARIA: Sintagma, GEOTECHNICAL DESIGN GROUP, ICARIA

IL PROGETTISTA: Dott. Ing. Luca Nani Ordine degli Ingegneri della Prov. di Perugia n° A2445

IL GEOLOGO: Dott. Geol. Giorgio Cerquiglini Ordine dei Geologi della Regione Umbria n°108

IL R.U.P.: Dott. Ing. Antonio Scalamandrè

IL COORDINATORE PER LA SICUREZZA IN FASE DI PROGETTAZIONE: Dott. Ing. Filippo Pambianco Ordine degli Ingegneri della Prov. di Perugia n° A1373

PROTOCOLLO DATA MARZO 2019

### PROGETTO STRADALE SEGNALETICA E BARRIERE DI SICUREZZA Particolari costruttivi segnaletica

|                              |                              |            |                                |
|------------------------------|------------------------------|------------|--------------------------------|
| CODICE PROGETTO              | NOME FILE                    | REVISIONE  | SCALA:                         |
| PROGETTO LIV. PROG. N. PROG. | P00-PS00-TRA-DC12            |            |                                |
| DPFI12 E 1801                | CODICE ELAB. P00PS00TRA DC12 | A          | -                              |
| REVISIONE                    | DESCRIZIONE                  | DATA       | REDDATTO                       |
| A                            | Emissione                    | 29/03/2019 | N.Surmay S.Scopetta N.Granieri |
| REV.                         | DESCRIZIONE                  | DATA       | REDDATTO                       |
|                              |                              |            | VERIFICATO APPROVATO           |