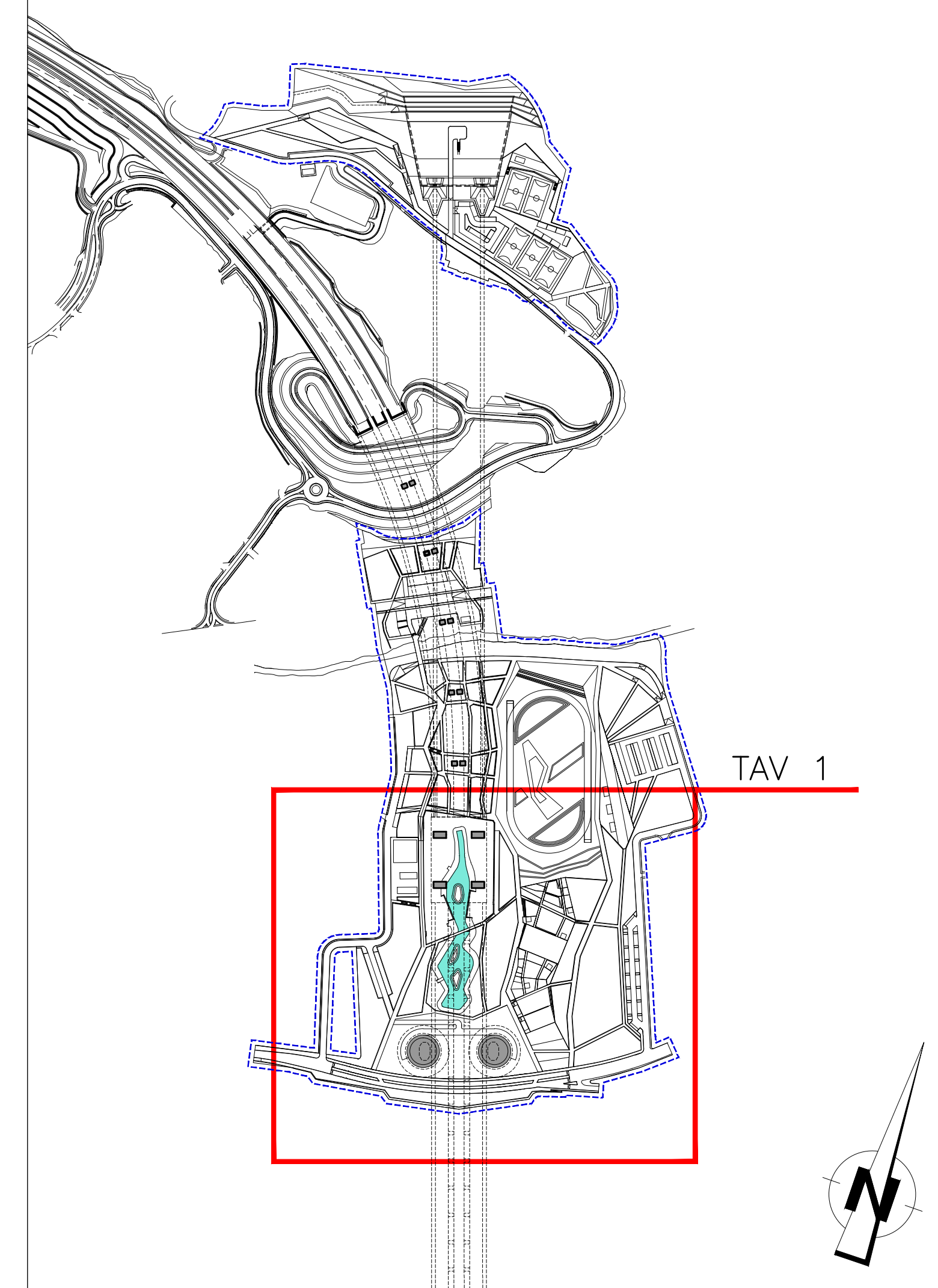


- MURO TIPO "A" MURO IN GABBIONI
L = 43.50 m
- MURO TIPO "A" MURO IN GABBIONI
L = 45.50 m
- MURO TIPO "A" MURO IN GABBIONI
L = 16.30 m
- MURO TIPO "A" MURO IN GABBIONI
L = 59.50 m
- MURO TIPO "A" MURO IN GABBIONI
L = 67.20 m
- MURO TIPO "A" MURO IN GABBIONI
L = 52.90 m
- MURO TIPO "A" MURO IN GABBIONI
L = 227.00 m

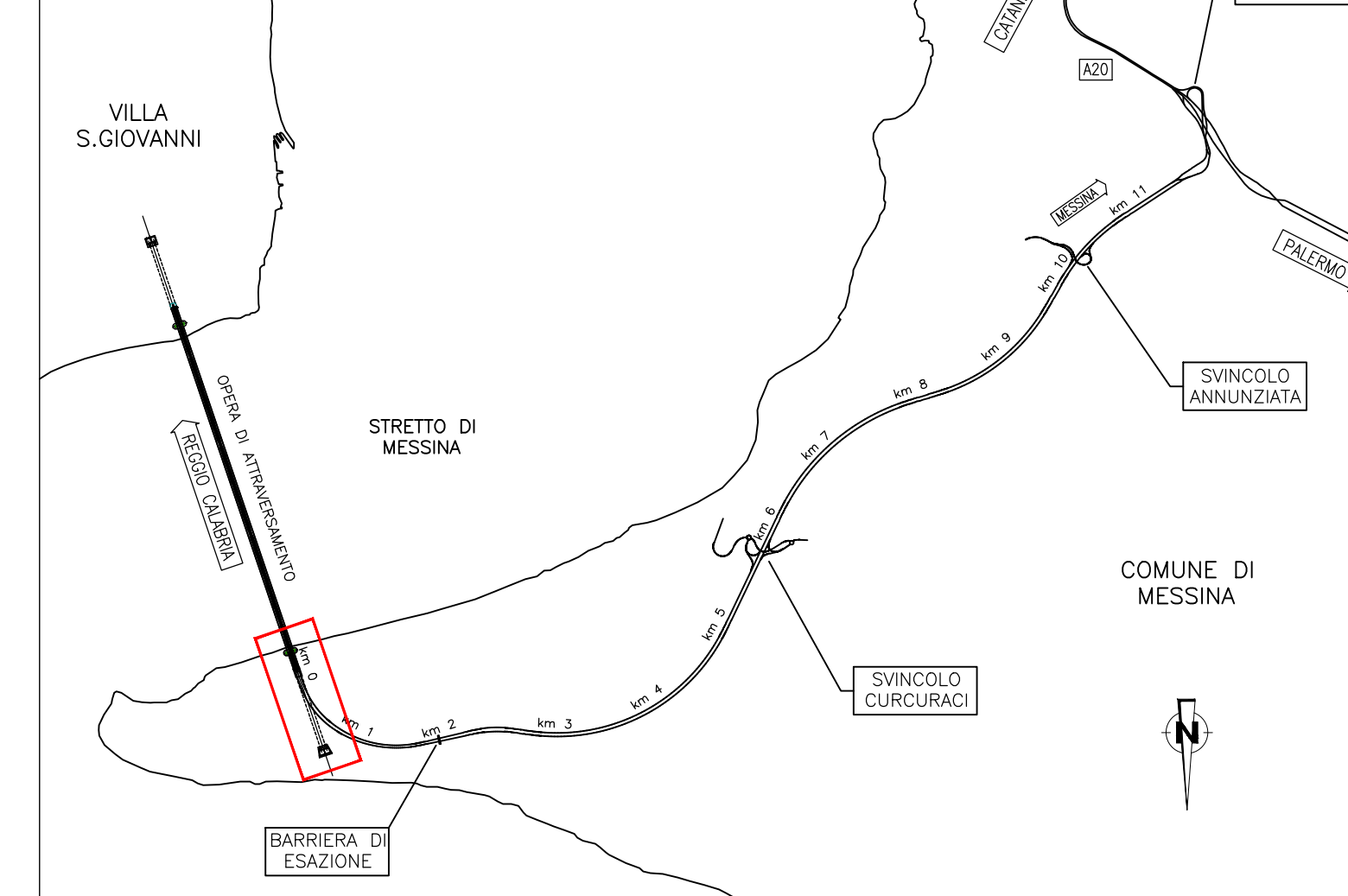
NOTE GENERALI

KEY PLAN



TAV 1

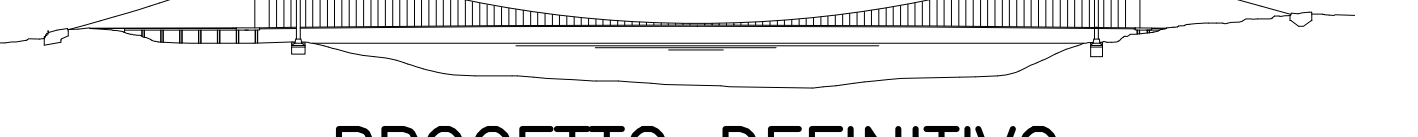
QUADRO DI UNIONE



Stretto di Messina
Concessione per la progettazione, realizzazione e gestione del collegamento stabile tra la Sicilia e il Continente
 Operare di diritto pubblico
 Legge n° 118 del 17 dicembre 1971, modificata dal D.Lgs. n° 114 del 24 aprile 2003



PONTE SULLO STRETTO DI MESSINA



PROGETTO DEFINITIVO

EUROLINK S.C.p.A.
 IMPREGILO S.p.A. (Mandatario)
 SOCIETA' ITALIANA PER CONDOTTE D'ACQUA S.p.A. (Mandatario)
 COOPERATIVA MURATORI E CEMENTISTI - C.M.C. di Ravenna Soc. Coop. a.r.l. (Mandatario)
 SACYR S.A.U. (Mandatario)
 ISHIKAWAJIMA - HARIANA HEAVY INDUSTRIES CO. Ltd. (Mandatario)
 A.C.I. S.C.P.A. - CONSORZIO STABILE (Mandatario)

IL PROGETTISTA <small>Ing. E. Progetti Ordine Ingegneri Milano n° 20953 Dott. Ing. C. Progetti Ordine Ingegneri Milano n° 15408</small>	IL CONTRAENTE GENERALE <small>Project Manager (Ing. P.P. Marchetti)</small>	STRETTO DI MESSINA <small>Direttore Generale e RSP - Solidazione (Ing. G. Flammeo)</small>	STRETTO DI MESSINA <small>Amministratore Delegato (Dott. P. Diuso)</small>
---	---	---	--

COLLEGAMENTI VERSANTE SICILIA [CZ0290_F0]
 CANTIERI - LOGISTICI
 CANTIERI OPERATIVI
 S11 - INTERVENTI DI RIPRISTINO - PLANIMETRIA DI PROGETTO - TAV. 1 DI 3

CODICE CIG070700P8BDSZC3C0S30000101FO	DESCRIZIONE EMISSIONE FINALE	STATO REDATTO VERIFICATO APPROVATO	DATA 20-06-2011	SCALE 1:500
---	---------------------------------	---	--------------------	----------------

Nome del file: CZ0290_F0.dwg