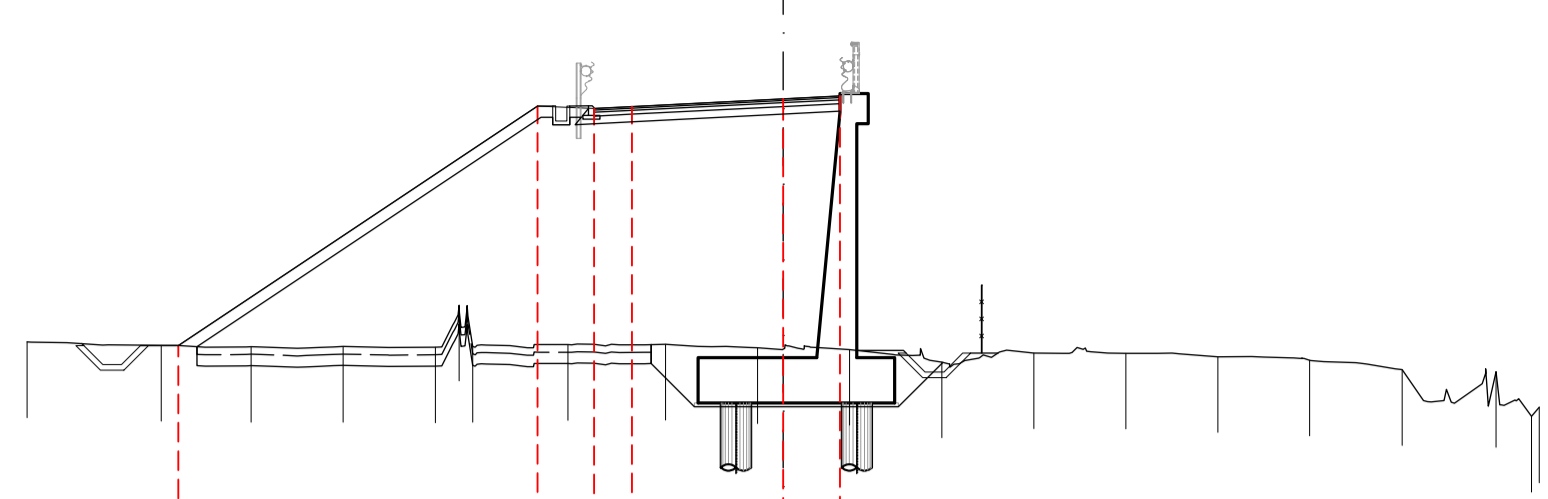


R RIPORTO m² 73.12
BO BONIFICA m² 6.02
H SCAVO MURO m³ 10.34
a USURA m³ 6.50
b VEGETALE m³ 10.85
c BINDER m³ 6.50
d BASE m³ 6.50
e FONDAZIONE m³ 6.50
sc SCOTICO m³ 12.02

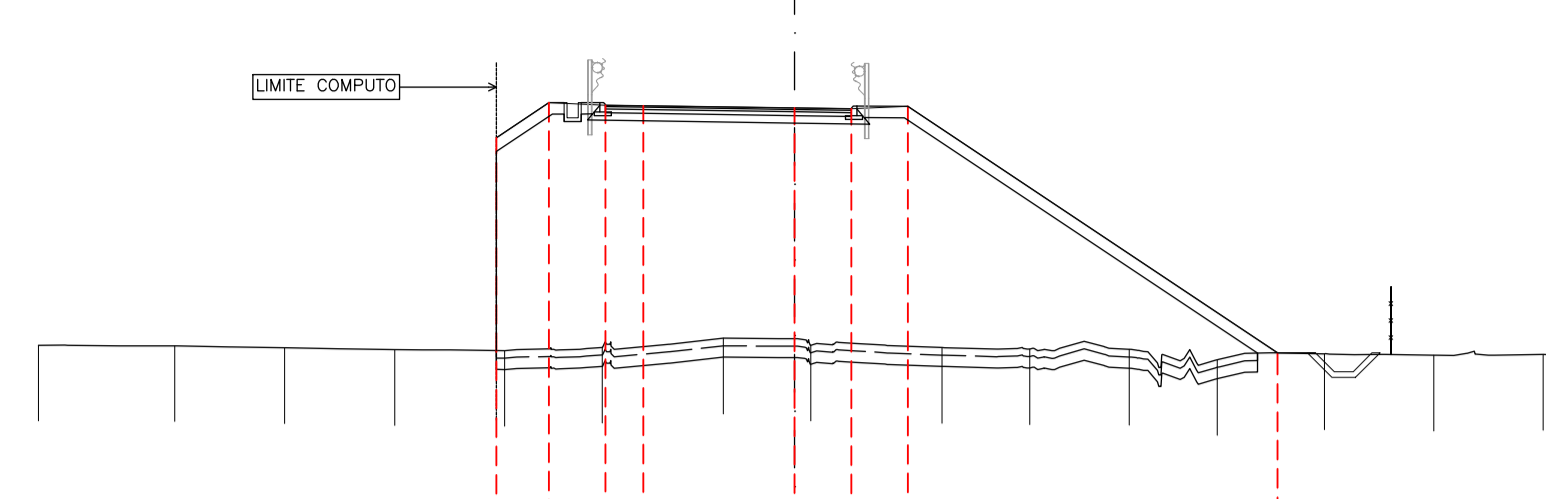
RAMO 3
SEZIONE 17
PROGRESSIVA 240.00



PROGRESSIVE TERRENO	-20.00	-16.44	-14.07	-11.64	-9.20	-6.83	-4.39	-1.96	0.49	2.94	5.39	7.84	10.29	12.74	15.19	17.64	20.00
PARZIALI TERRENO	3.55	2.38	2.43	2.44	0.62	2.52	2.58	2.43	2.44	2.43	2.44	2.44	2.43	2.43	2.44	2.49	0.94
QUOTE TERRENO	2.83	2.84	2.81	2.81	2.70	2.81	2.86	2.87	2.78	2.73	2.40	2.84	2.83	2.84	2.83	2.84	2.83
PROGRESSIVE PROGETTO	-18.00	-16.00	-14.00	-12.00	-10.00	-8.00	-6.00	-4.00	-2.00	0.00	2.00	4.00	6.00	8.00	10.00	12.00	14.00
PARZIALI PROGETTO		9.50	1.50	1.00	1.00	1.00	1.00	1.00	1.50	1.50	1.50	1.50	1.50	1.50	1.50	1.50	1.50
QUOTE PROGETTO	2.84	2.84	2.81	2.81	2.70	2.81	2.86	2.87	2.78	2.73	2.40	2.84	2.83	2.84	2.83	2.84	2.83

R RIPORTO m² 91.88
BO BONIFICA m² 10.13
a USURA m³ 6.50
b VEGETALE m³ 13.87
c BINDER m³ 6.50
d BASE m³ 6.50
e FONDAZIONE m³ 6.50
sc SCOTICO m³ 20.14

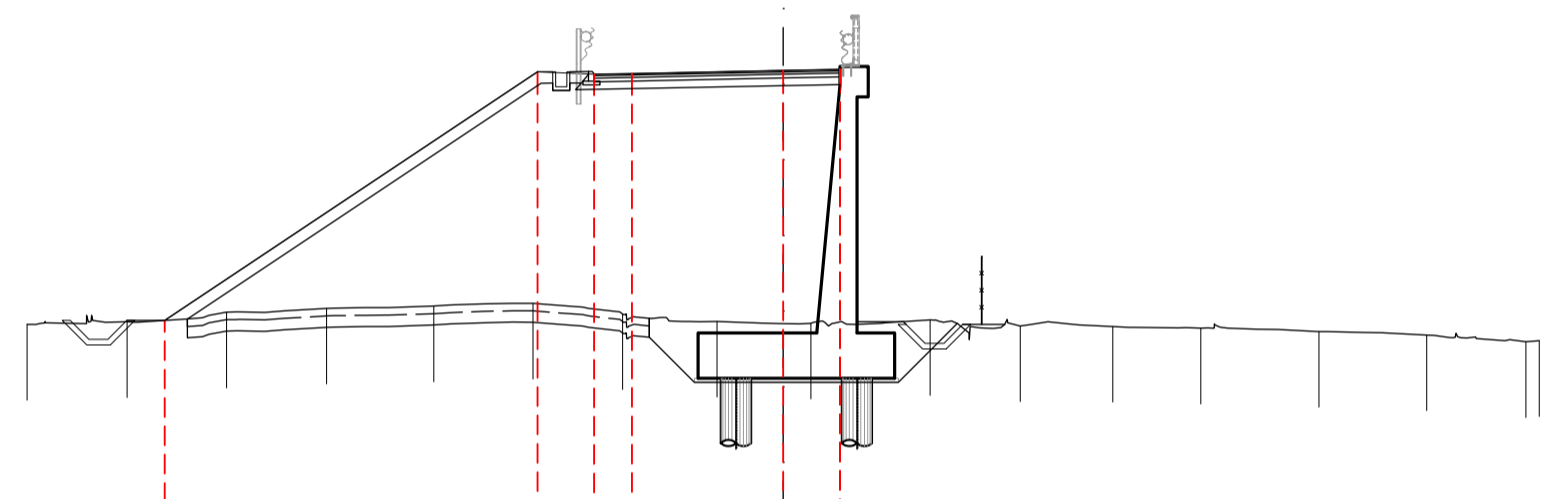
RAMO 3
SEZIONE 19
PROGRESSIVA 270.00



PROGRESSIVE TERRENO	-20.00	-16.40	-13.49	-10.59	-7.67	-4.75	-1.83	1.09	4.01	6.93	9.85	12.77	15.69	18.61	21.53	24.45	27.37
PARZIALI TERRENO	3.60	2.91	2.91	2.91	2.58	3.21	3.21	3.21	3.21	3.21	3.21	3.21	3.21	3.21	3.21	3.21	3.21
QUOTE TERRENO	2.85	2.83	2.78	2.73	2.70	2.79	2.84	2.84	2.84	2.84	2.84	2.84	2.84	2.84	2.84	2.84	2.84
PROGRESSIVE PROGETTO	-18.00	-16.00	-14.00	-12.00	-10.00	-8.00	-6.00	-4.00	-2.00	0.00	2.00	4.00	6.00	8.00	10.00	12.00	14.00
PARZIALI PROGETTO		9.78	1.50	1.50	1.50	1.50	1.50	1.50	1.50	1.50	1.50	1.50	1.50	1.50	1.50	1.50	1.50
QUOTE PROGETTO	2.84	2.84	2.81	2.81	2.70	2.81	2.86	2.87	2.78	2.73	2.40	2.84	2.83	2.84	2.83	2.84	2.83

R RIPORTO m² 73.01
BO BONIFICA m² 6.11
H SCAVO MURO m³ 11.04
a USURA m³ 6.50
b VEGETALE m³ 11.21
c BINDER m³ 6.50
d BASE m³ 6.50
e FONDAZIONE m³ 6.50
sc SCOTICO m³ 12.22

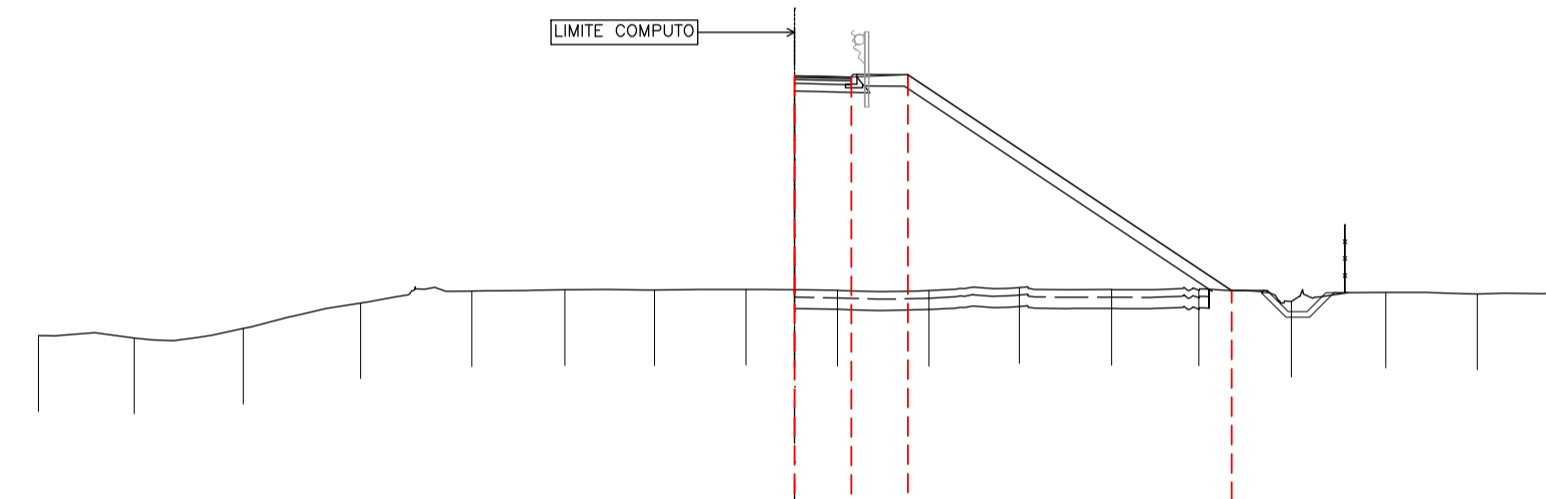
RAMO 3
SEZIONE 18
PROGRESSIVA 255.00



PROGRESSIVE TERRENO	-20.00	-17.35	-14.73	-12.08	-9.24	-6.02	-3.25	-0.75	1.73	4.18	6.63	9.08	11.53	13.98	16.43	18.88	21.33
PARZIALI TERRENO	2.65	2.62	2.65	2.84	2.62	2.37	2.50	2.48	3.16	3.38	3.27	3.16	3.12	2.85	2.63	2.38	2.13
QUOTE TERRENO	2.78	2.82	3.07	3.17	3.22	3.31	3.02	2.83	2.78	2.87	2.71	2.70	2.65	2.56	2.47	2.30	2.32
PROGRESSIVE PROGETTO	-18.00	-16.00	-14.00	-12.00	-10.00	-8.00	-6.00	-4.00	-2.00	0.00	2.00	4.00	6.00	8.00	10.00	12.00	14.00
PARZIALI PROGETTO		9.86	1.50	1.00	1.00	1.00	1.00	1.50	1.50	1.50	1.50	1.50	1.50	1.50	1.50	1.50	1.50
QUOTE PROGETTO	2.85	2.85	2.81	2.81	2.70	2.81	2.86	2.87	2.78	2.73	2.40	2.84	2.83	2.84	2.83	2.84	2.83

R RIPORTO m² 37.11
a USURA m³ 1.50
b VEGETALE m³ 9.91
c BINDER m³ 1.50
d BASE m³ 1.50
e FONDAZIONE m³ 1.50
sc SCOTICO m³ 10.97

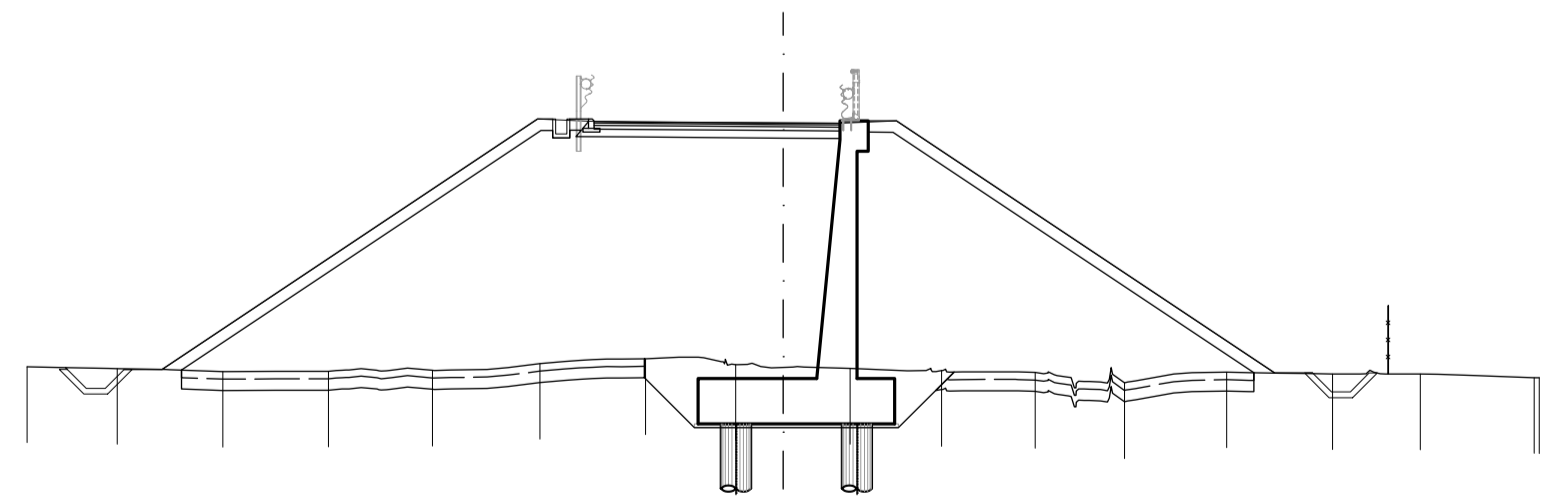
RAMO 3
SEZIONE 20
PROGRESSIVA 285.00



PROGRESSIVE TERRENO	-20.00	-17.47	-14.58	-11.48	-8.54	-5.07	-2.37	0.41	3.13	5.85	8.57	11.29	14.01	16.73	19.45	22.17	24.89
PARZIALI TERRENO	2.53	2.89	3.10	2.94	2.47	2.37	2.42	2.41	2.42	2.40	2.44	2.31	2.44	2.50	2.42	2.35	2.38
QUOTE TERRENO	1.45	1.38	1.64	2.32	2.63	2.68	2.66	2.67	2.65	2.64	2.72	2.67	2.65	2.66	2.65	2.64	2.64
PROGRESSIVE PROGETTO	-18.00	-16.00	-14.00	-12.00	-10.00	-8.00	-6.00	-4.00	-2.00	0.00	2.00	4.00	6.00	8.00	10.00	12.00	14.00
PARZIALI PROGETTO		8.56	1.50	1.50	1.50	1.50	1.50	1.50	1.50	1.50	1.50	1.50	1.50	1.50	1.50	1.50	1.50
QUOTE PROGETTO	2.84	2.84	2.81	2.81	2.70	2.81	2.86	2.87	2.78	2.73	2.40	2.84	2.83	2.84	2.83	2.84	2.83

R RIPORTO m² 112.15
BO BONIFICA m² 10.21
H SCAVO MURO m³ 11.48
a USURA m³ 6.50
b VEGETALE m³ 6.50
c BINDER m³ 6.50
d BASE m³ 6.50
e FONDAZIONE m³ 6.50
sc SCOTICO m³ 20.37

RAMO 3
SEZIONE 18 bis
PROGRESSIVA 265.11



PROGRESSIVE TERRENO	-20.00	-17.02	-14.03	-12.03	-9.26	-6.44	-3.84	-1.26	1.77	4.19	6.61	9.03	11.45	13.87	16.29	18.71	21.13
PARZIALI TERRENO	2.38	2.79	2.80	2.75	2.84	2.80	2.38	3.03	2.42	2.48	2.36	2.70	2.80	2.32	3.02	2.54	2.54
QUOTE TERRENO	2.83	2.78	2.71	2.71	2.74	2.82	3.04	2.89	2.79	2.73	2.68	2.41	2.89	2.84	2.84	2.84	2.84
PROGRESSIVE PROGETTO	-18.00	-16.00	-14.00	-12.00	-10.00	-8.00	-6.00	-4.00	-2.00	0.00	2.00	4.00	6.00	8.00	10.00	12.00	14.00
PARZIALI PROGETTO		9.86	1.50	1.00	1.00	1.00	1.00	1.50	1.50	1.50	1.50	1.50	1.50	1.50	1.50	1.50	1.50
QUOTE PROGETTO	2.84	2.84	2.81	2.81	2.70	2.81	2.86	2.87	2.78	2.73	2.40	2.84	2.83	2.84	2.83	2.84	2.83



S.S. 398 "Via Val di Cornia"
Bretella di collegamento tra l'Autostrada Tirrenica A12
e il Porto di Piombino
LOTTO 1 - Svincolo di Geodetica-Gagno

PROGETTO ESECUTIVO COD. F12

PROGETTAZIONE: ATI SINTAGMA - GDC - ICARIA

IL RESPONSABILE DELL'INTEGRAZIONE DELLE PRESTAZIONI SPECIALISTICHE: Dott. Ing. Nando Granieri
Mandatario: MANDANTARI: IL GRUPPO DI PROGETTAZIONE: SINTAGMA, GDC, ICARIA

IL PROGETTISTA: Dott. Ing. Luca Nani
IL GEOLOGO: Dott. Geol. Giorgio Cerquiglini
IL R.U.P.: Dott. Ing. Antonio Scalamanfrè

IL COORDINATORE PER LA SICUREZZA IN FASE DI PROGETTAZIONE: Dott. Ing. Filippo Pambianco

PROTOCOLLO: DATA: MARZO 2019

PROGETTO STRADALE SVINCOLO DI VIA GEODETICA (S.P.40) Ramo 3 - sezioni trasversali - tav. 2 di 2

PROGETTO	LEV. PROG.	N. PROG.	REVISIONE	SCALA:
DPFI12	E	1801	A	Varie

REV.	DESCRIZIONE	DATA	REDATTO	VERIFICATO	APPROVATO
A	Emissione	29/03/2019	M.De Tursi	S.Scopetta	N.Granieri