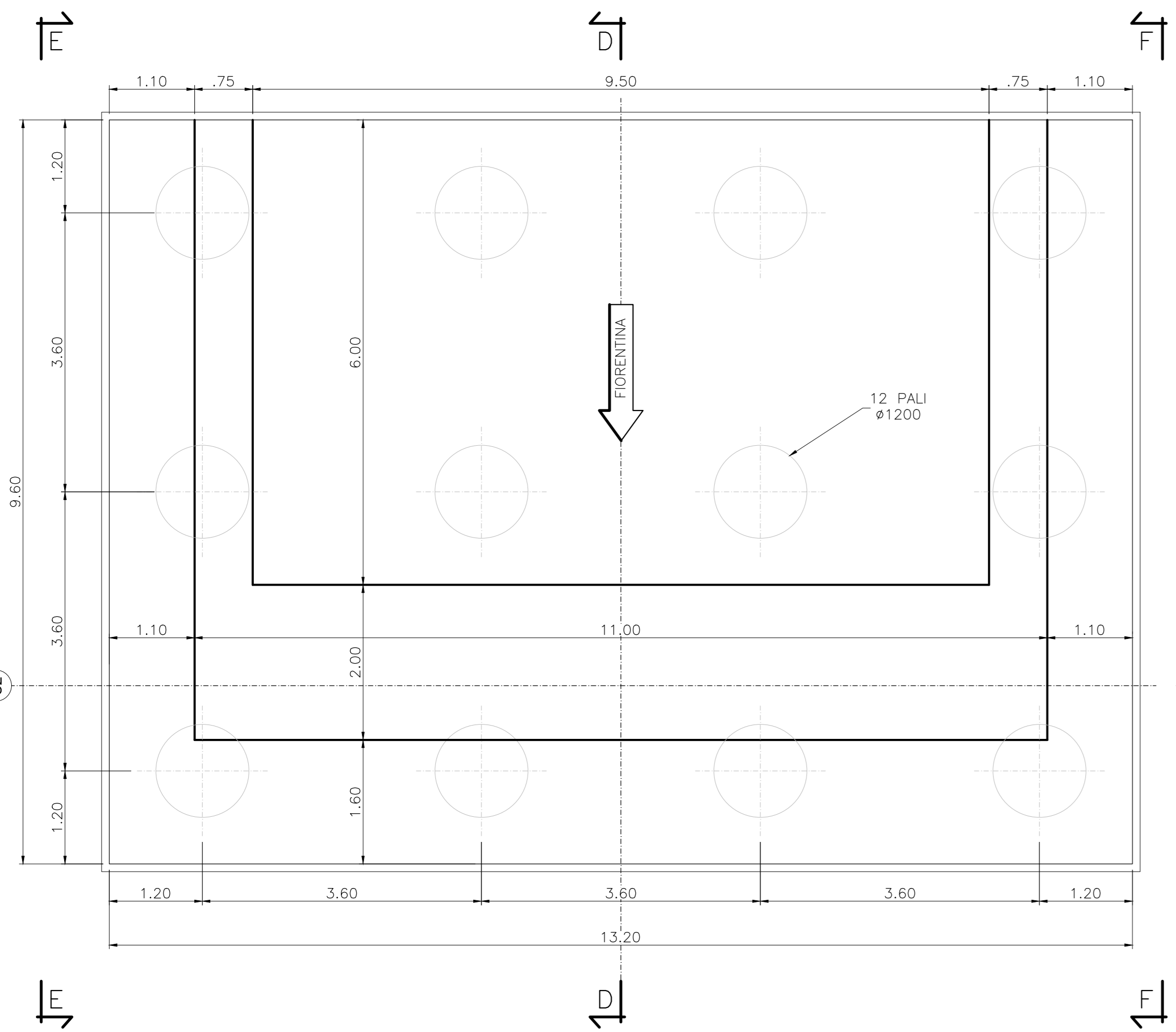
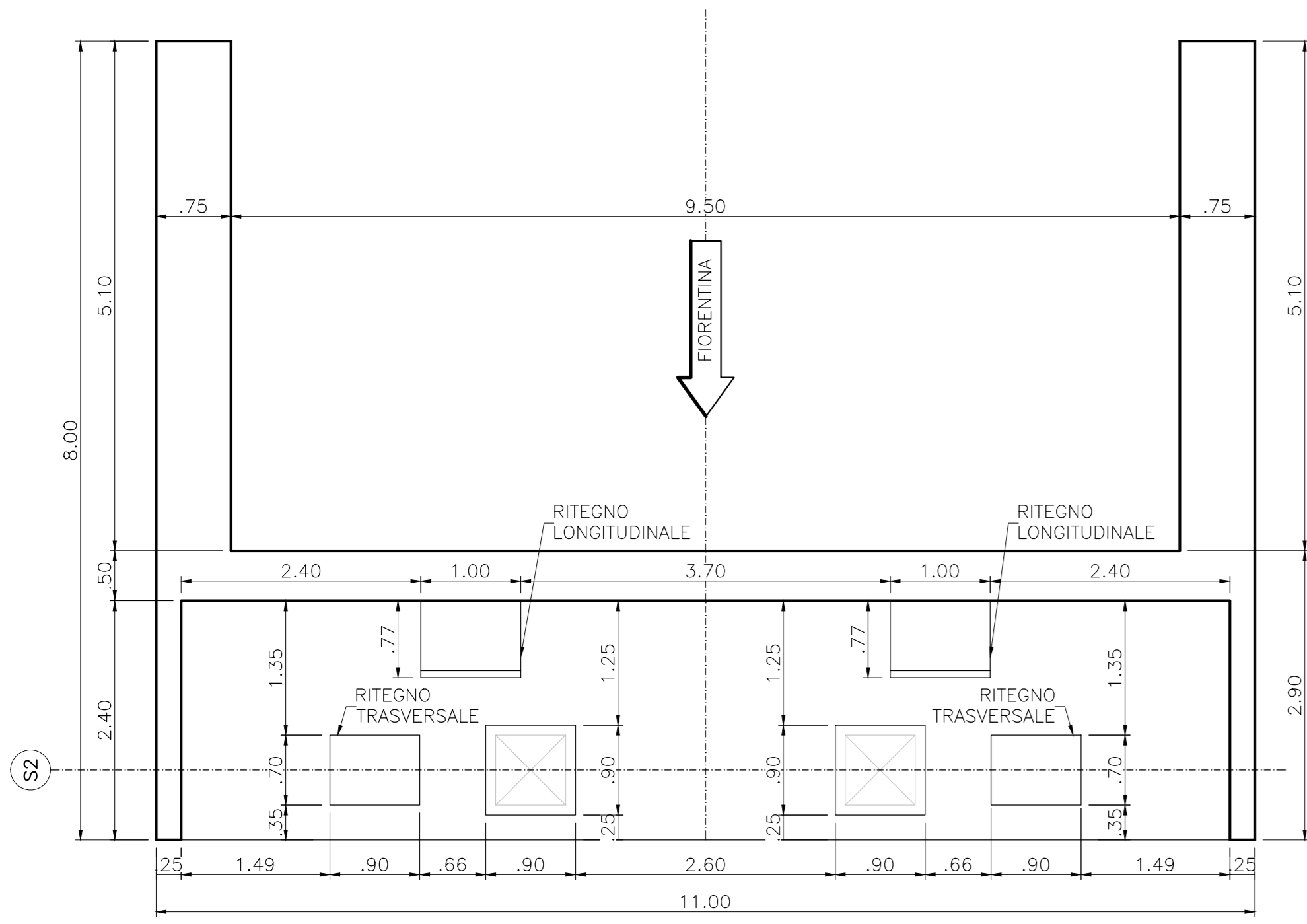


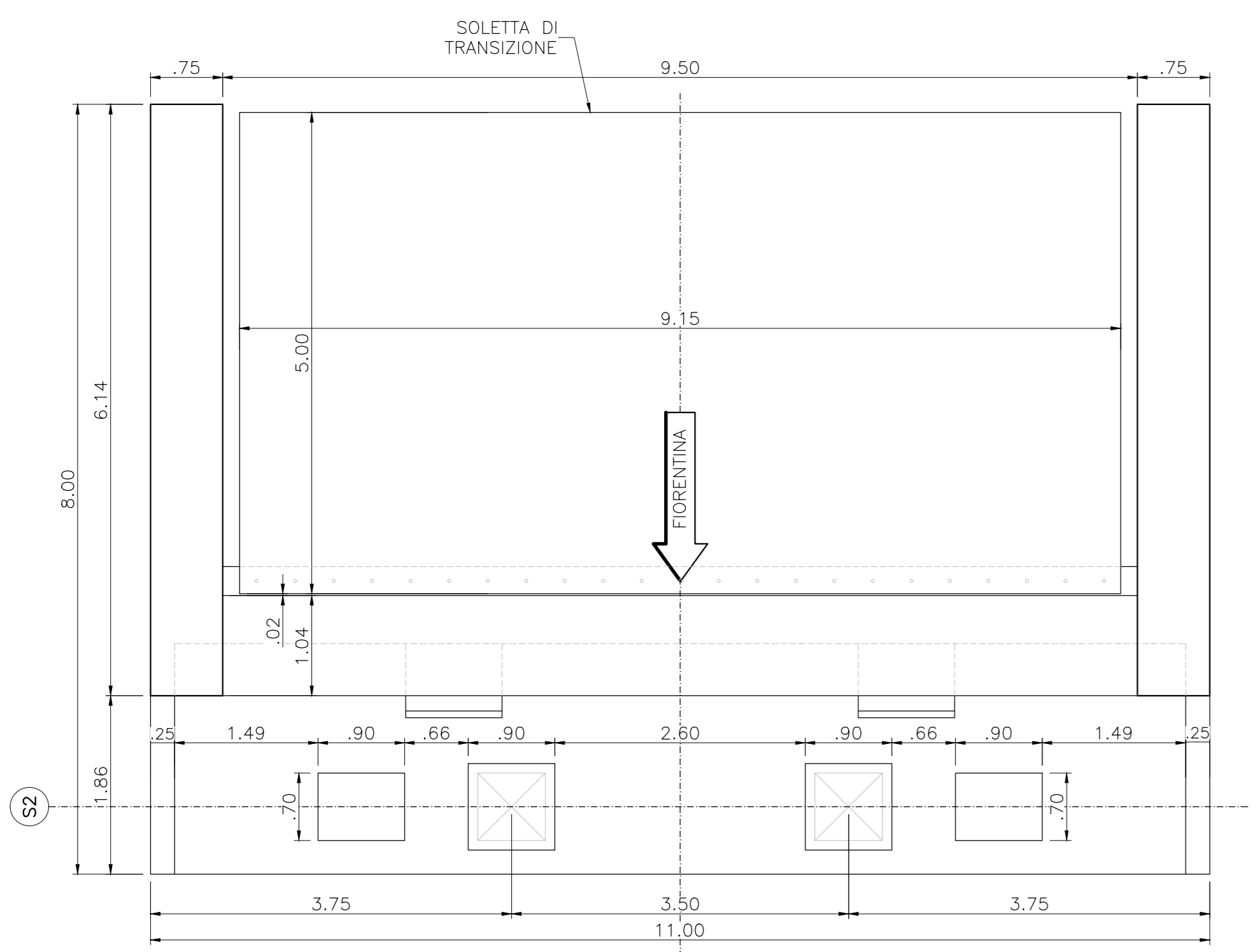
SEZIONE A-A
PIANTA FONDAZIONI
Scala 1:50



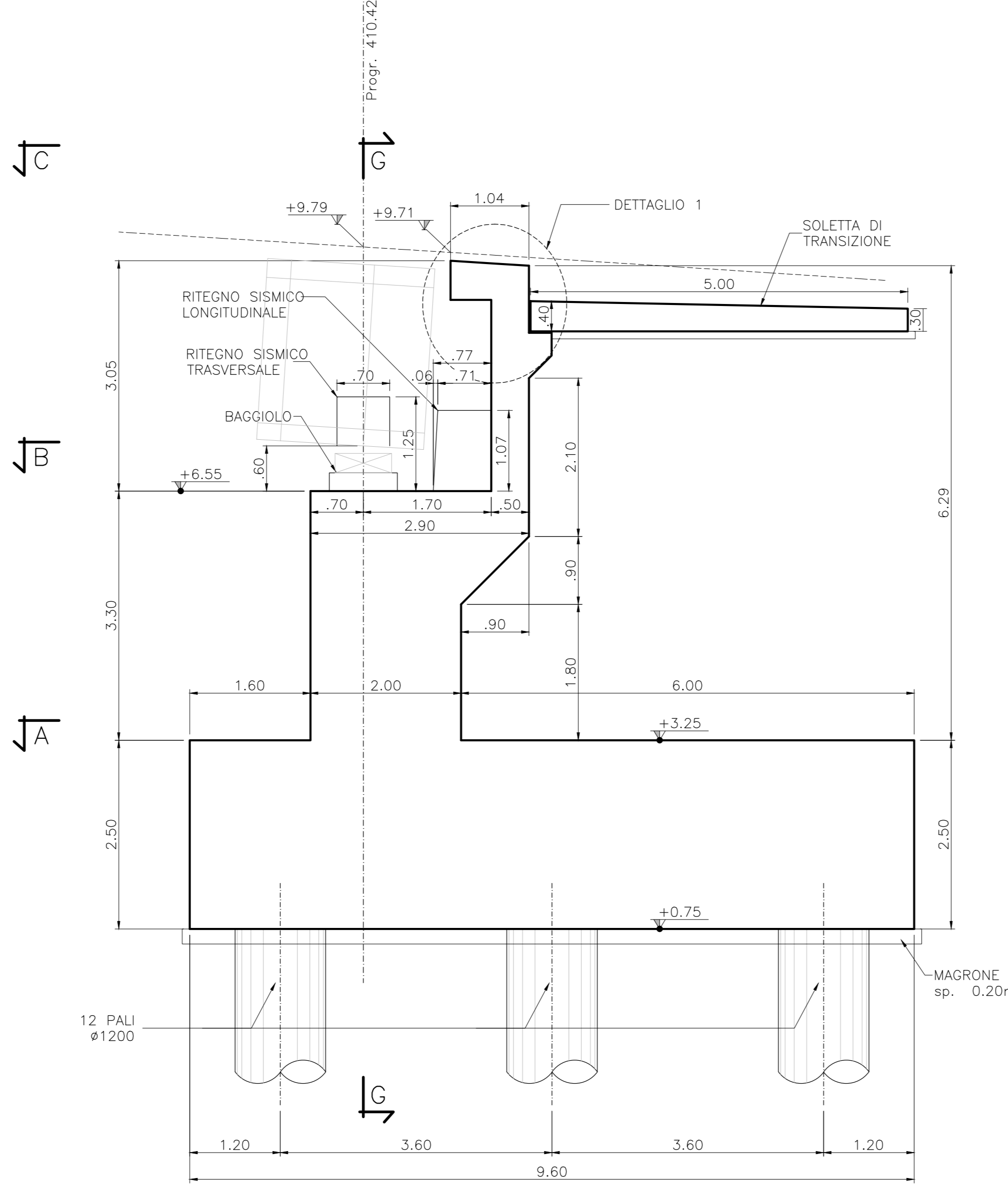
SEZIONE B-B
PIANTA A Q.TA BAGGIOLI
Scala 1:50



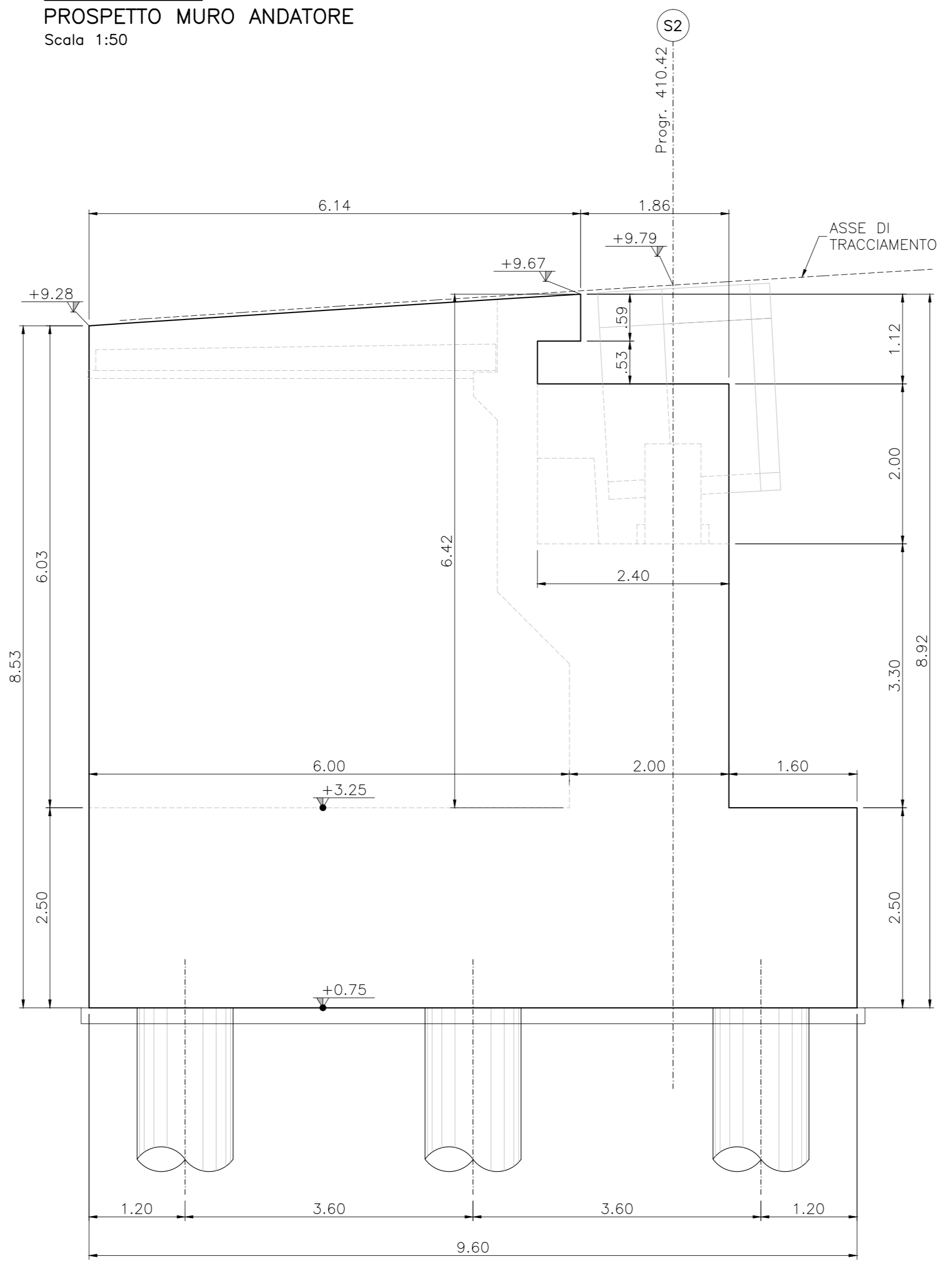
SEZIONE C-C
PIANTA ELEVAZIONE
Scala 1:50



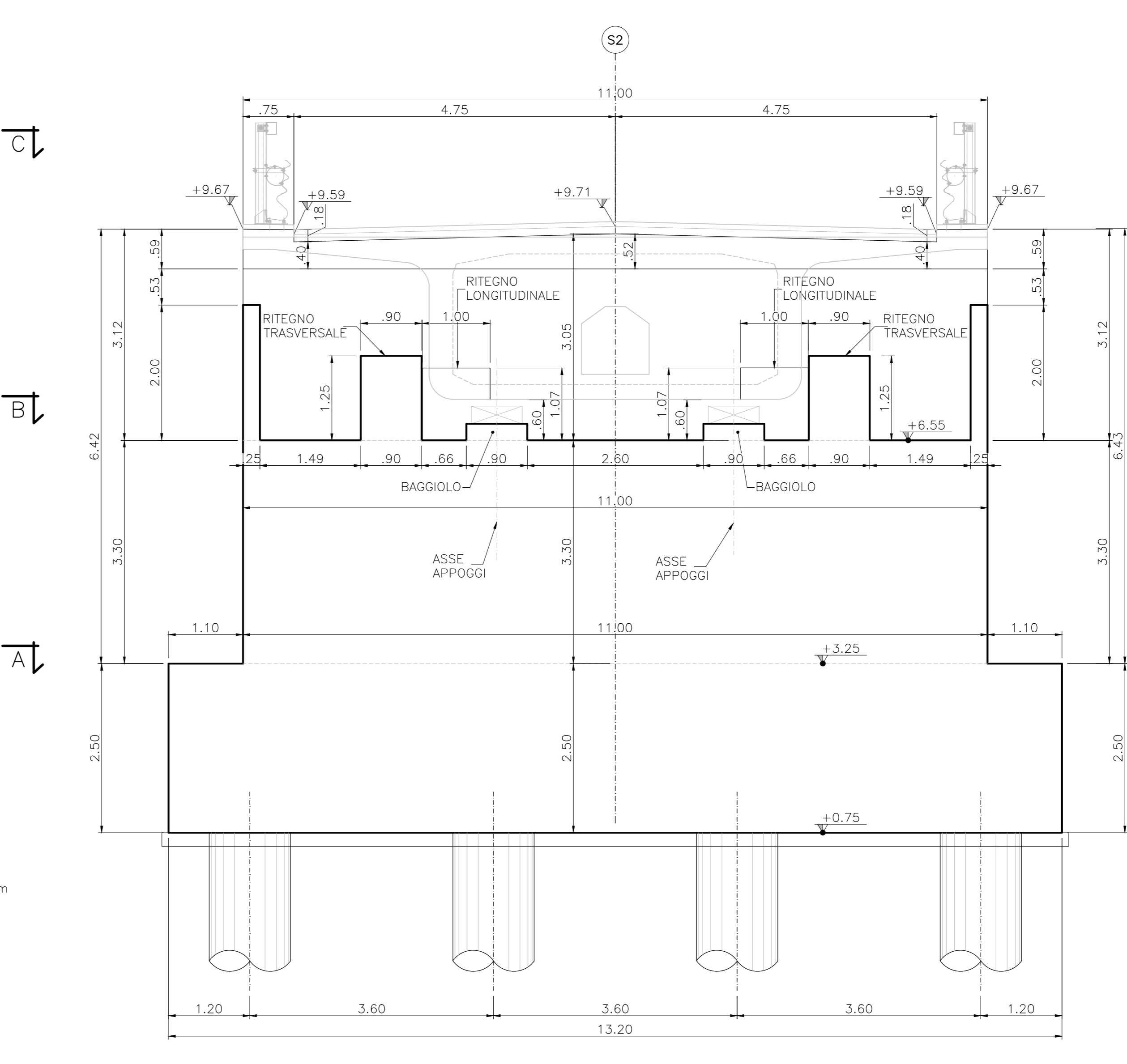
SEZIONE D-D
IN ASSE TRACCIAMENTO
Scala 1:50



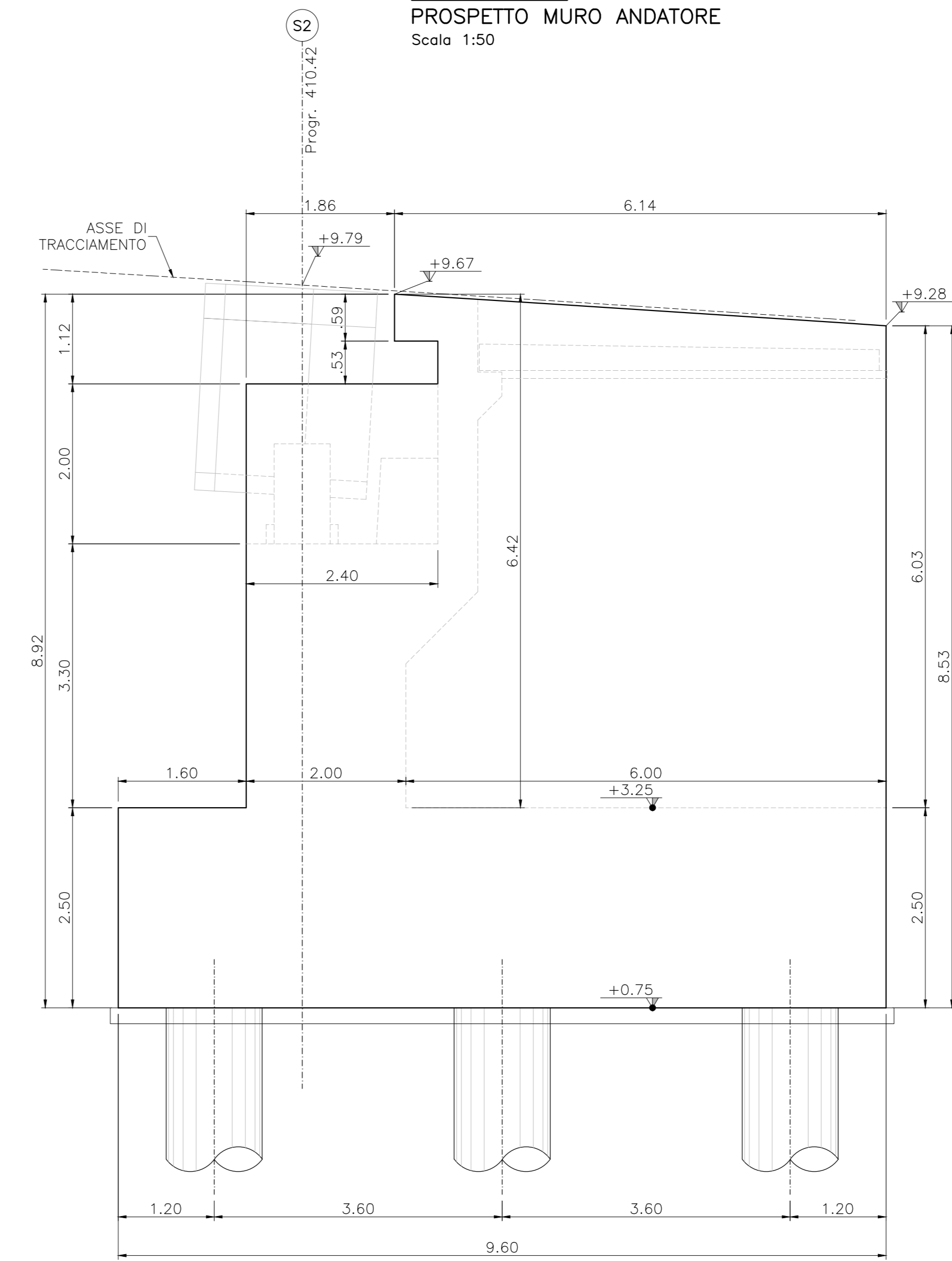
VISTA E-E
PROSPETTO MURO ANDATORE
Scala 1:50



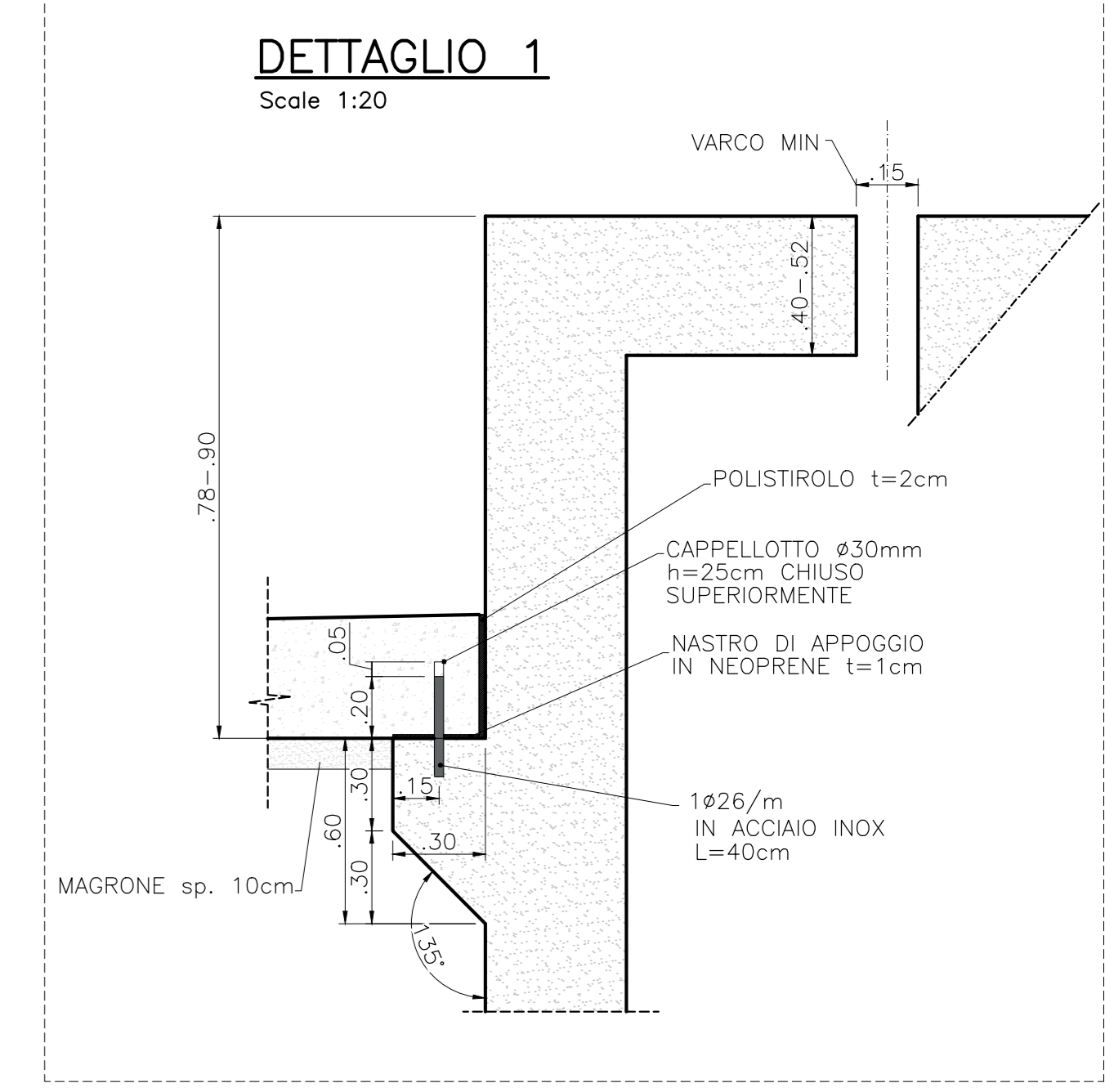
SEZIONE G-G
FRONTALE (ASSE APPOGGI)
Scala 1:50



VISTA F-F
PROSPETTO MURO ANDATORE
Scala 1:50



CARATTERISTICHE DEI MATERIALI
PER LE CARATTERISTICHE DEI MATERIALI RIFERIRSI ALL' ELABORATO:
"T00-E000-STR-DC01-A - Caratteristiche materiali e prescrizioni"



Sanas GRUPPO FS ITALIANE **90** Direzione Progettazione e Realizzazione Lavori

S.S. 398 "Via Val di Cornia"
Bretella di collegamento tra l'Autostrada Tirrenica A12 e il Porto di Piombino
LOTTO 1 - Svincolo di Geodetica-Gagno

PROGETTO ESECUTIVO COD. **FI2**

PROGETTAZIONE: **ATI SINTAGMA - GEOG - IERINA**

IL RESPONSABILE DELL'INTEGRAZIONE DELLE PRESTAZIONI SPECIALISTICHE: **MANDATARIO:** **IL GRUPPO DI PROGETTAZIONE:**
Dot. Ing. Nando Granieri **Sintagma** **GEOTECHNICAL** **ICARIA**
Ordine degli Ingegneri della Prov. di Perugia n° A351 Processo di ingegneria

IL PROGETTISTA: Dot. Ing. N. Granieri, Dot. Ing. G. Caraccioli, Dot. Ing. V. Rotatori
Dot. Ing. Luca Neri, Dot. Ing. S. Scaroni, Dot. Ing. G. Marone
Dot. Ing. F. Zuccheri, Dot. Ing. A. Braccini, Dot. Ing. V. Di Gori, Dot. Ing. G. Pavesi
Dot. Ing. F. Zuccheri, Dot. Ing. F. Consoni, Dot. Ing. G. Ruffi
Dot. Geol. G. Caraccioli, Dot. Ing. F. Consoni, Geom. G. Scaroni
Dot. Ing. L. Scaroni
Dot. Ing. E. Scaroni
Dot. Geol. G. Caraccioli
Dot. Ing. L. Di Gori
Dot. Ing. L. Di Gori
Dot. Ing. F. Parnigotto
Dot. Arch. F. Di Gori

IL GEOLOGO: Dot. Geol. Giorgio Caraccioli
Ordine dei Geologi della Regione Umbria n°108

IL COORDINATORE PER LA SICUREZZA IN FASE DI PROGETTAZIONE: Dot. Ing. Filippo Frattolero
Ordine degli Ingegneri della Prov. di Perugia n° A1373

PROTOCOLLO DATA **MARZO 2019**

OPERE D'ARTE MAGGIORI
CAVALCAVIA SVINCOLO DI GEODETICA
Carpenteria spalla S2

CODICE PROGETTO	UV. PROJ.	N. PROJ.	NOME FILE	REVISIONE	SCALA:
DPFI12	E	1801	T00CVO1STRCP02	A	1:50/1:20

REV.	DESCRIZIONE	DATA	REDATTO	VERIFICATO	APPROVATO
A	Emissione	26/03/2019	E.Ruffi	E.Bertolotti	N.Granieri