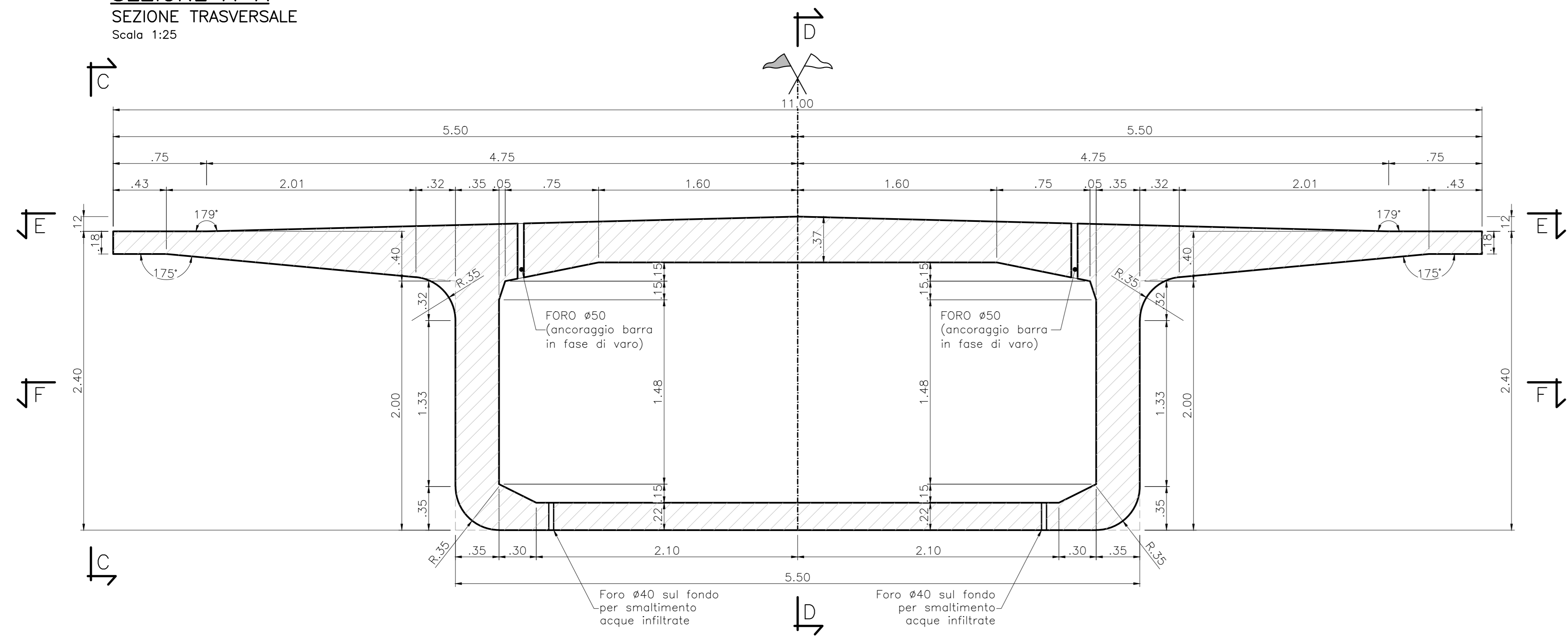
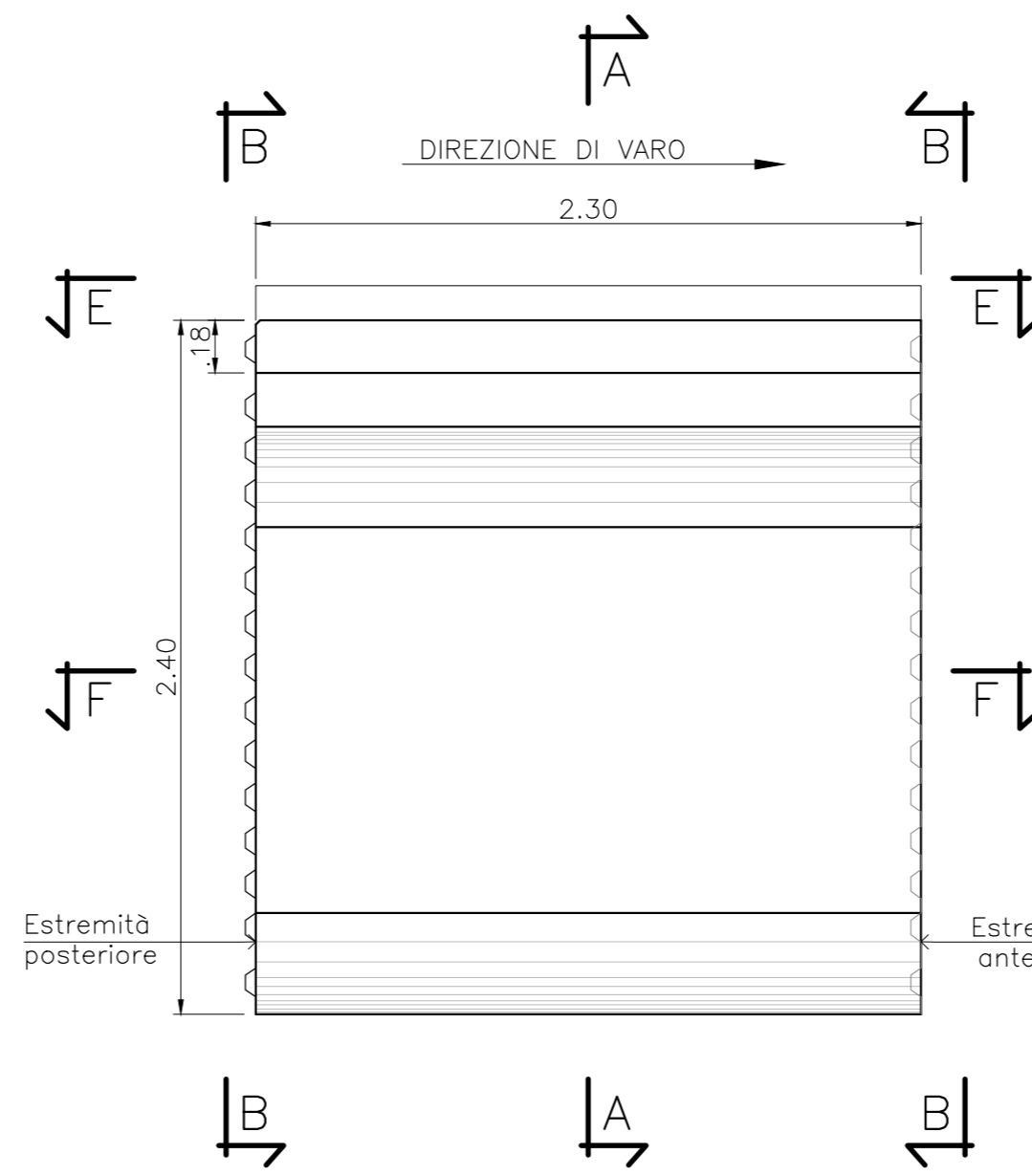


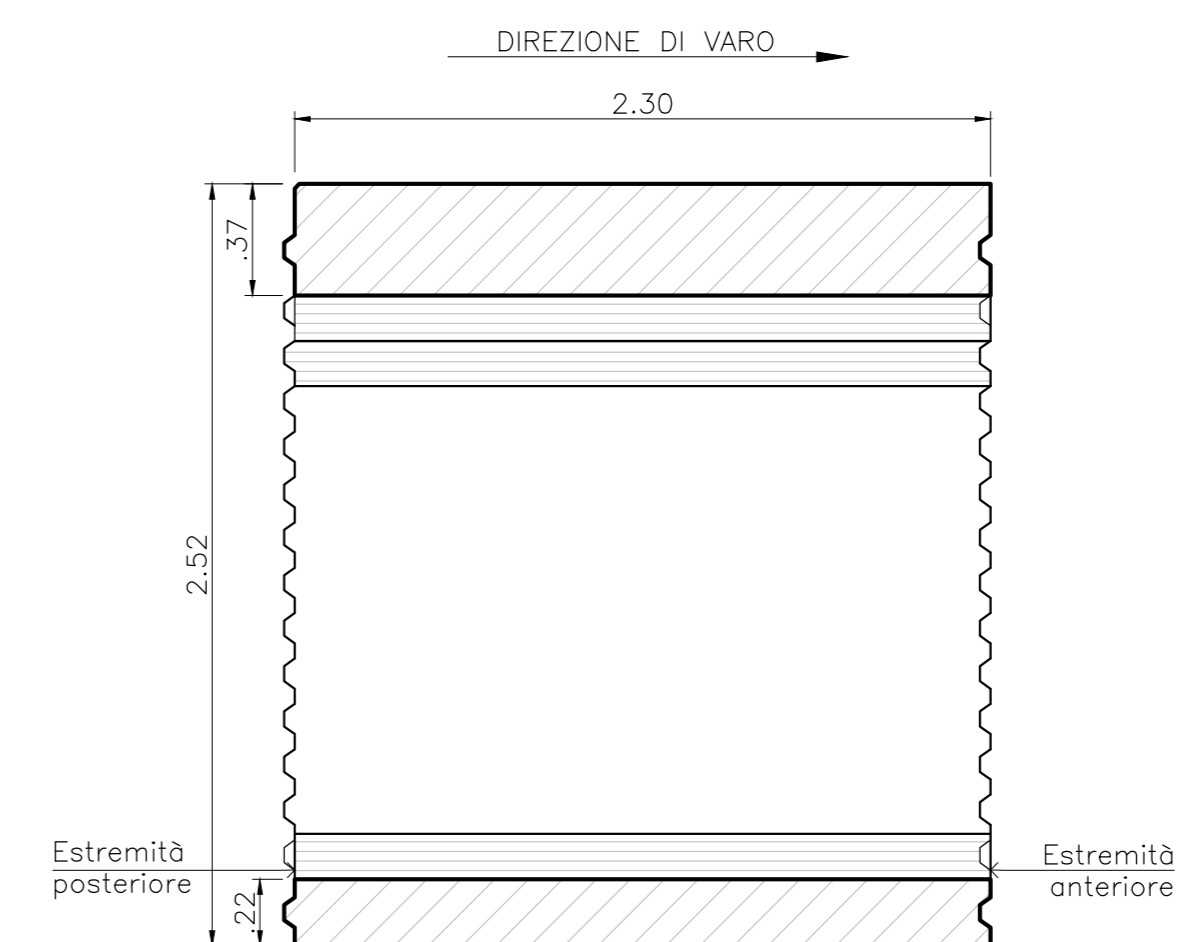
**SEZIONE A-A**  
SEZIONE TRASVERSALE  
Scala 1:25



**VISTA C-C**  
VISTA LATERALE  
Scala 1:25

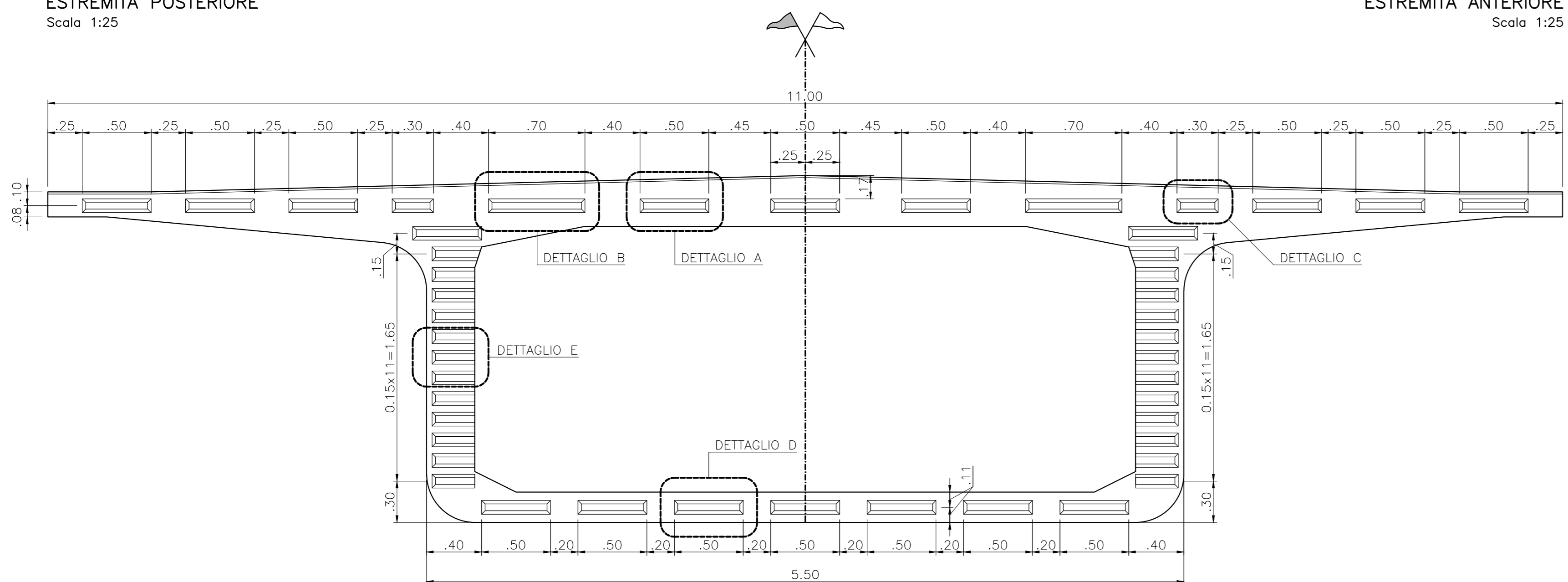


**SEZIONE D-D**  
IN ASSE CONCIO  
Scala 1:25

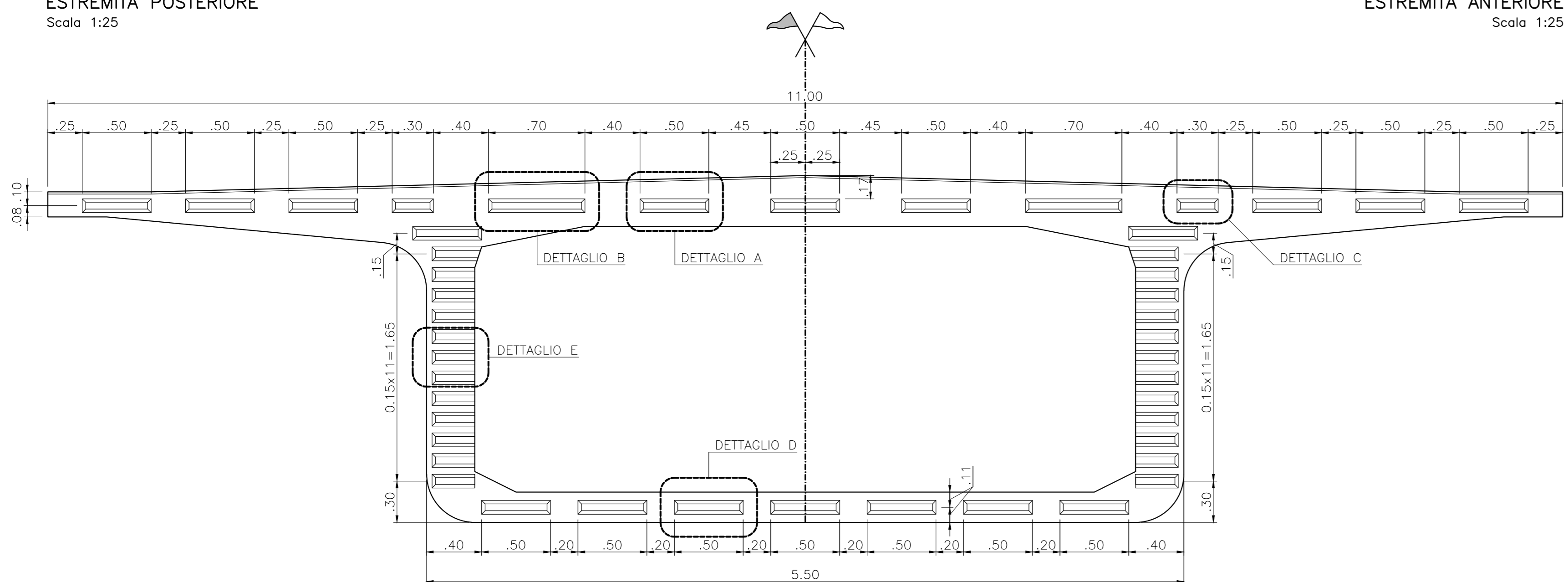


**NOTE**  
- LE CHIAVI DI TAGLIO RAPPRESENTATE NEL DETTAGLIO SONO QUELLE DELL'ESTREMITÀ POSTERIORE DEL CONCIO ("MASCHIO"), NELL'ESTREMITÀ ANTERIORE LE STESSE HANNO LA CONCAVITÀ INVERTITA E SONO, QUINDI, RIVOLTE VERSO L'INTERNO DEL CONCIO ("FEMMINA").  
- IN CORRISPONDENZA DELL'ESTRADOSSO DELLE SEZIONI TERMINALI SONO RICAVATI INCASSI PER GUARNIZIONE DI MALTA EPOSSIDICA.

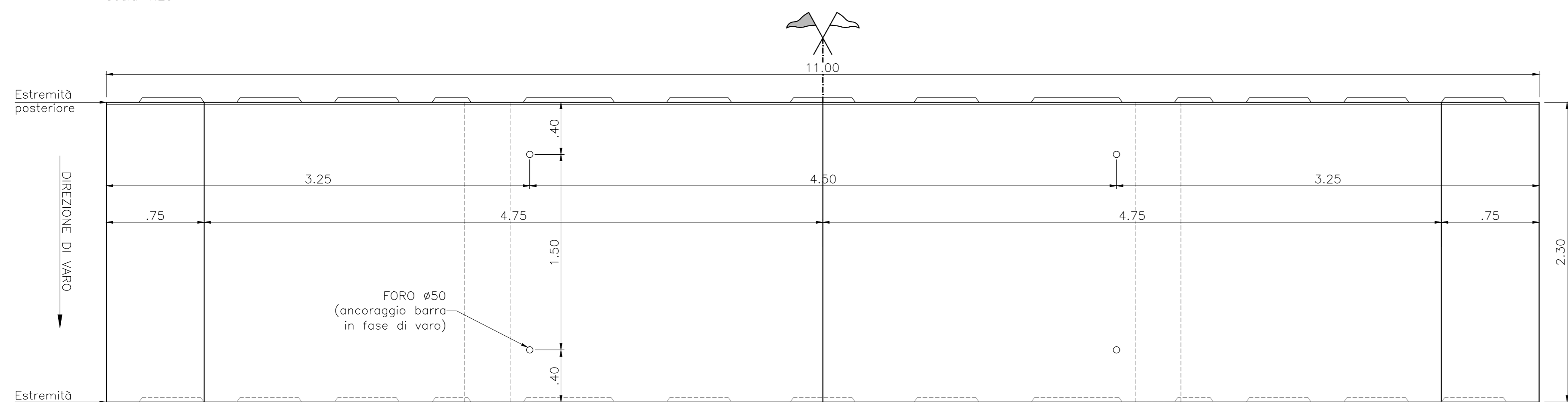
**VISTA B-B**  
ESTREMITÀ POSTERIORE  
Scala 1:25



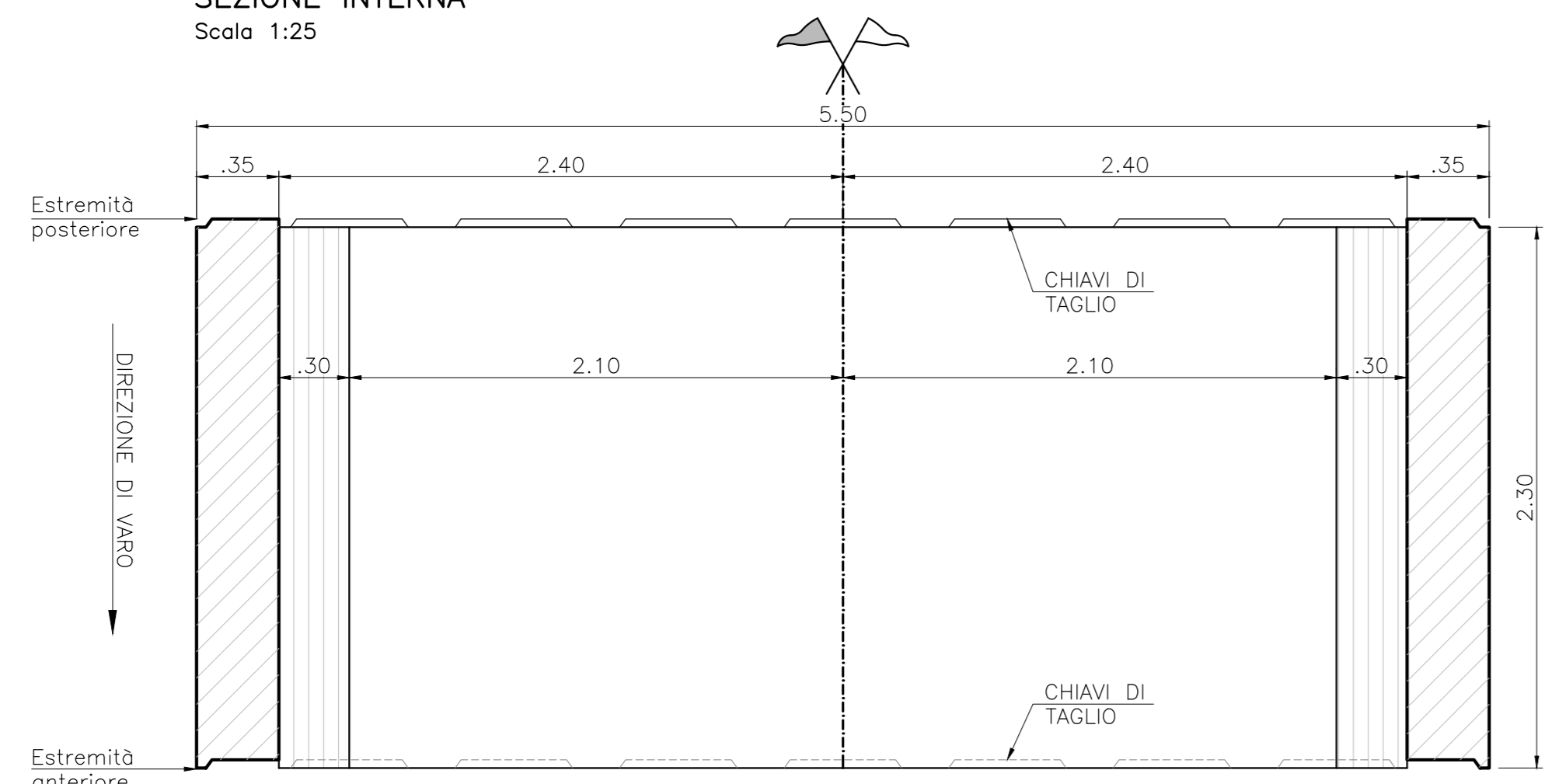
**VISTA B-B**  
ESTREMITÀ ANTERIORE  
Scala 1:25



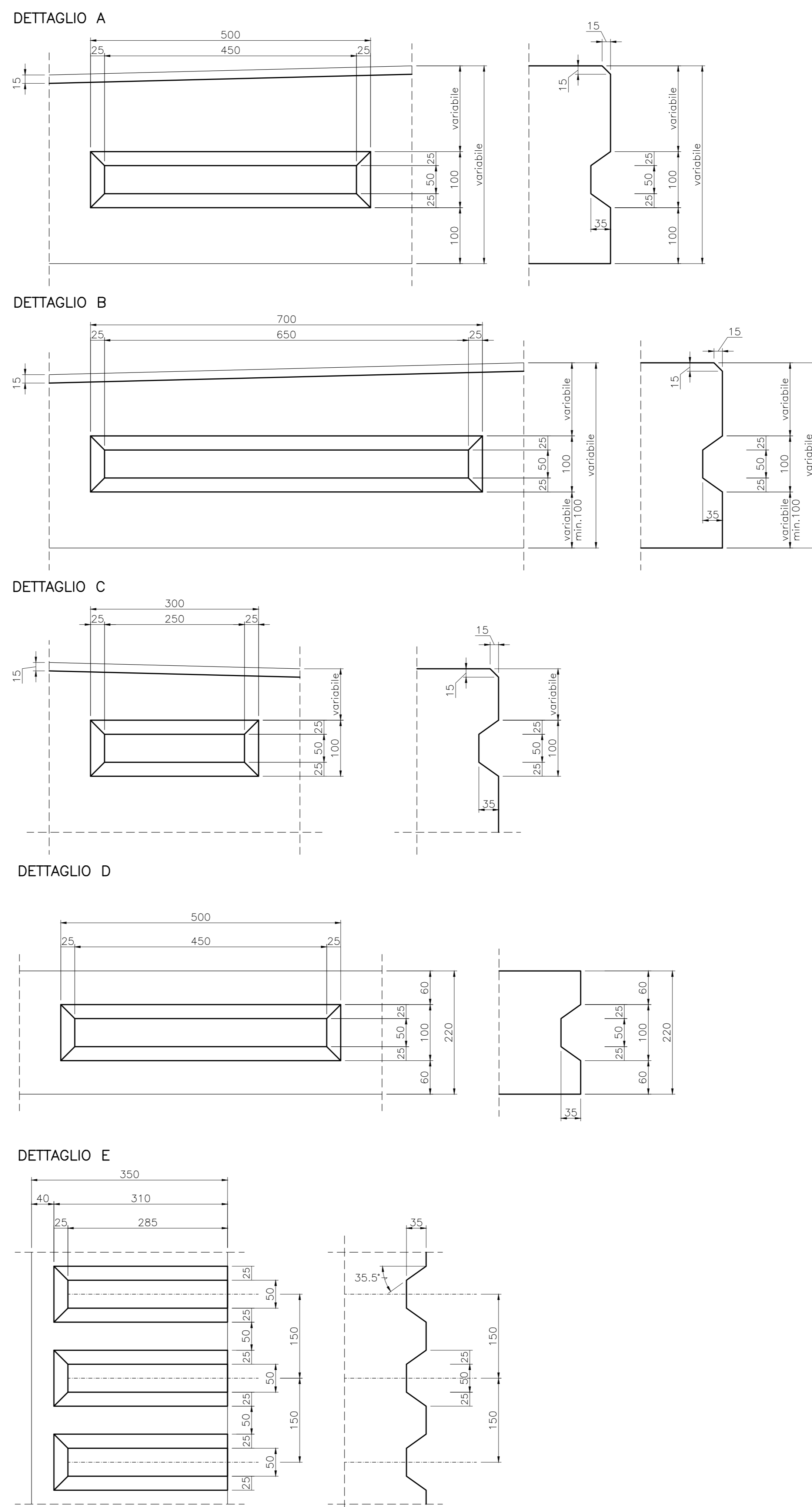
**VISTA E-E**  
VISTA DALL'ALTO  
Scala 1:25



**SEZIONE F-F**  
SEZIONE INTERNA  
Scala 1:25



**CHIAVI DI TAGLIO**  
Scala 1:5 - Misure in mm



**CARATTERISTICHE DEI MATERIALI**

PER LE CARATTERISTICHE DEI MATERIALI RIFERIRSI ALL' ELABORATO: TDD-EG00-STR-DC01-A - Caratteristiche materiali e prescrizioni



**S.S. 398 "Via Val di Cornia"**  
Bretella di collegamento tra l'Autostrada Tirrenica A12 e il Porto di Piombino  
LOTTO 1 - Svincolo di Geodetica-Gagno

PROGETTO ESECUTIVO

COD. FI2

PROGETTAZIONE: **ATI SINTAGMA - GEOG - IERINA**  
IL RESPONSABILE DELL'INTEGRAZIONE DELLE PRESTAZIONI SPECIALISTICHE: **IL GRUPPO DI PROGETTAZIONE**  
Dot. Ing. Nando Graneli MANDATARIO: MANDANTIS: **Sintagma** **GEOTECNICAL** **ICARIA**  
Ordine degli Ingegneri della Prov. di Perugia n° A351

IL PROGETTISTA: **Dot. Ing. N. Diarini** **Dot. Ing. D. Caraccioli** **Dot. Ing. V. Rotondi**  
**Dot. Ing. N. Diarini** **Dot. Ing. S. Scaroni** **Dot. Ing. M. Mariani**  
**Dot. Ing. A. Braschi** **Dot. Ing. V. Di Gori** **Dot. Ing. G. Rotondi**  
**Dot. Ing. F. Diarini** **Dot. Ing. L. Caraccioli** **Dot. Ing. G. Rotondi**  
**Dot. Ing. G. Caraccioli** **Dot. Ing. F. Diarini** **Geom. G. Scaroni**

IL GEOLOGO: **Dot. Ing. L. Caraccioli**  
**Dot. Ing. E. Scaroni**  
**Dot. Ing. L. Diarini**  
**Dot. Ing. F. Diarini**  
**Dot. Ing. F. Diarini**  
**Dot. Ing. F. Diarini**

IL COORDINATORE PER LA SICUREZZA IN FASE DI PROGETTAZIONE: **IL COORDINATORE PER LA SICUREZZA IN FASE DI PROGETTAZIONE**  
**Dot. Ing. Filippo Frattolero** **Dot. Ing. Filippo Frattolero**  
Ordine degli Ingegneri della Prov. di Perugia n° A3373

PROTOCOLLO DATA MARZO 2019

**OPERE D'ARTE MAGGIORI**  
**CAVALCAVIA SVINCOLO DI GEODETICA**  
**Carpenteria concio tipo A**

CODICE PROGETTO: **DPFI12E1801** NOME FILE: **TDD-CV01-STR-C099** REVISIONE: **A** SCALA: **1:25/1:5**

REV.	DESCRIZIONE	DATA	REDATTO	VERIFICATO	APPROVATO
A	Emissione		E.Rizzi	E.Bertolotti	N.Diarini