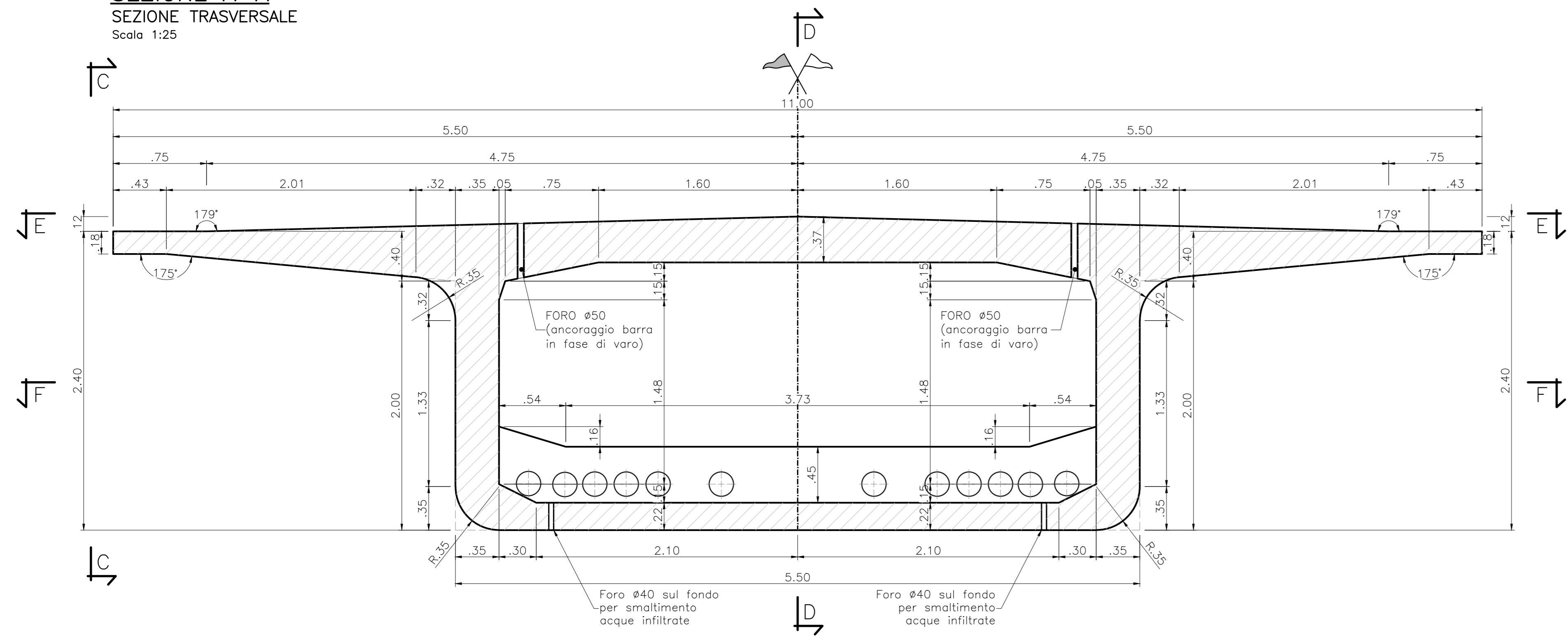
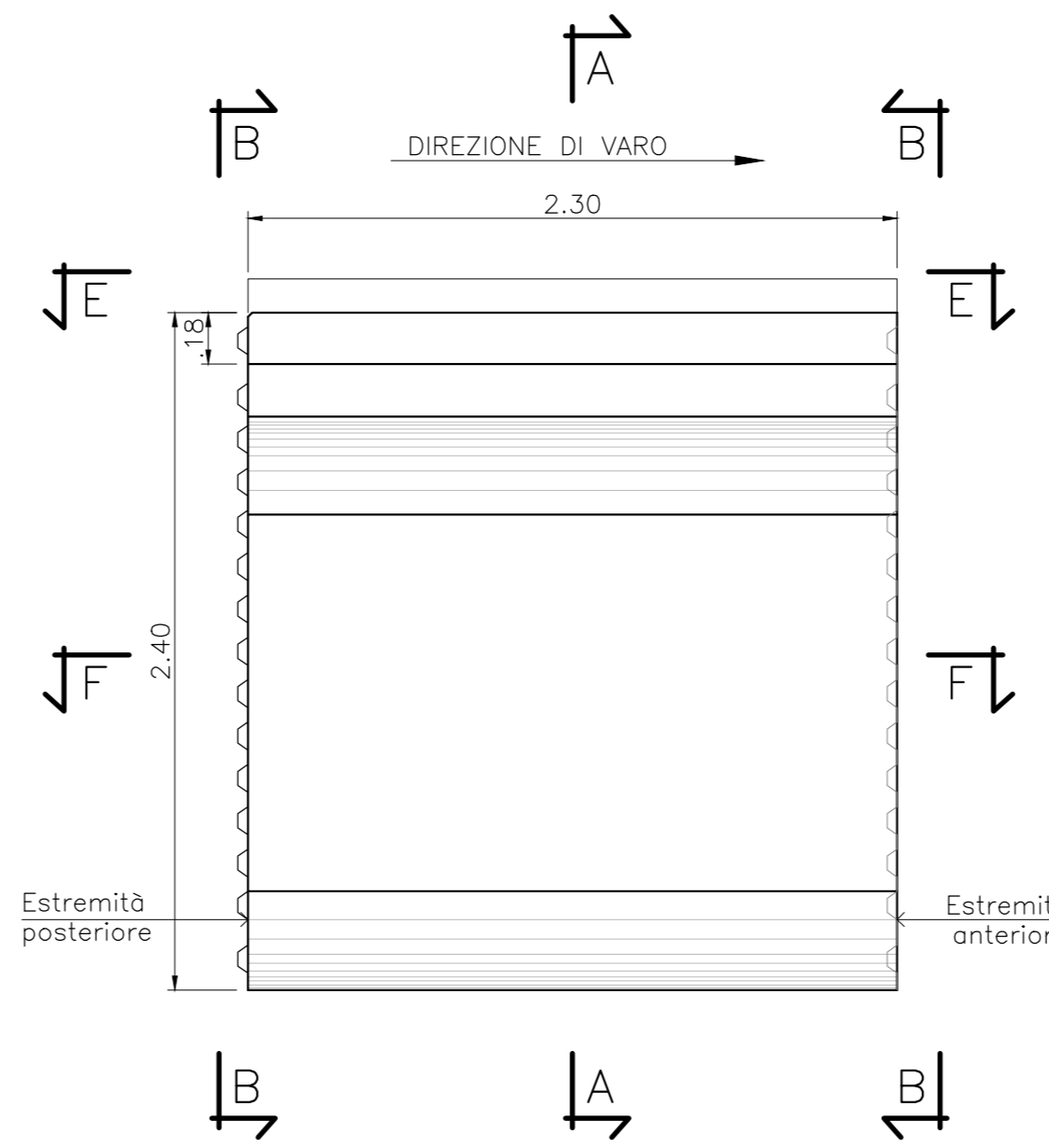


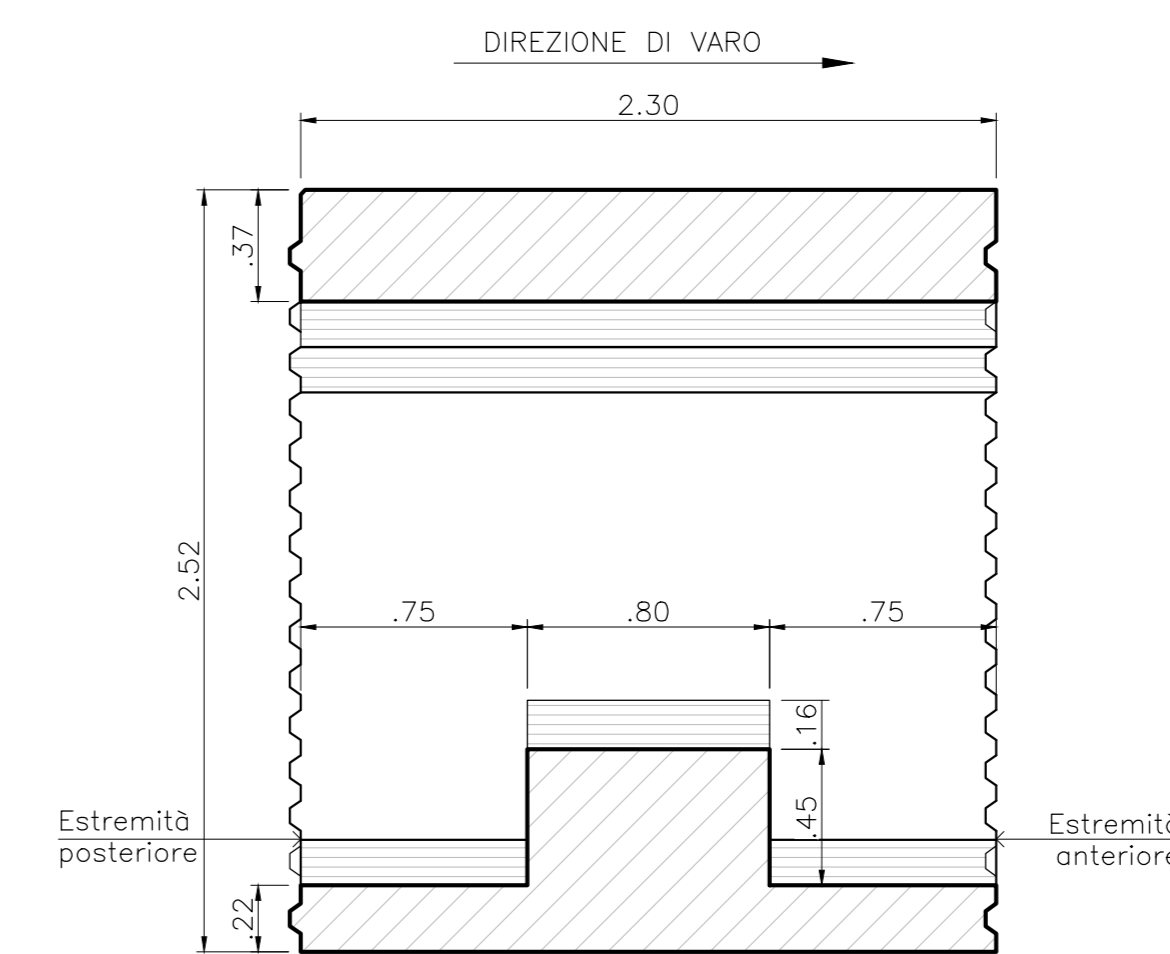
**SEZIONE A-A**  
SEZIONE TRASVERSALE  
Scala 1:25



**VISTA C-C**  
VISTA LATERALE  
Scala 1:25



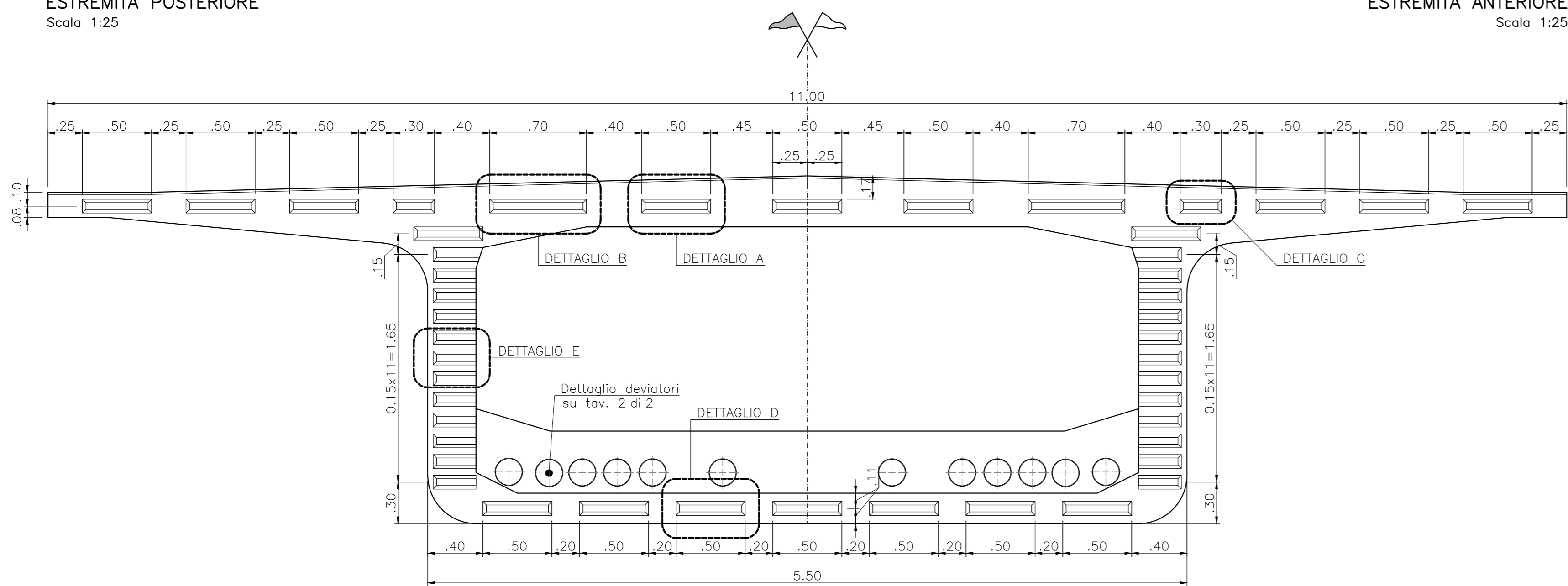
**SEZIONE D-D**  
IN ASSE CONCIO  
Scala 1:25



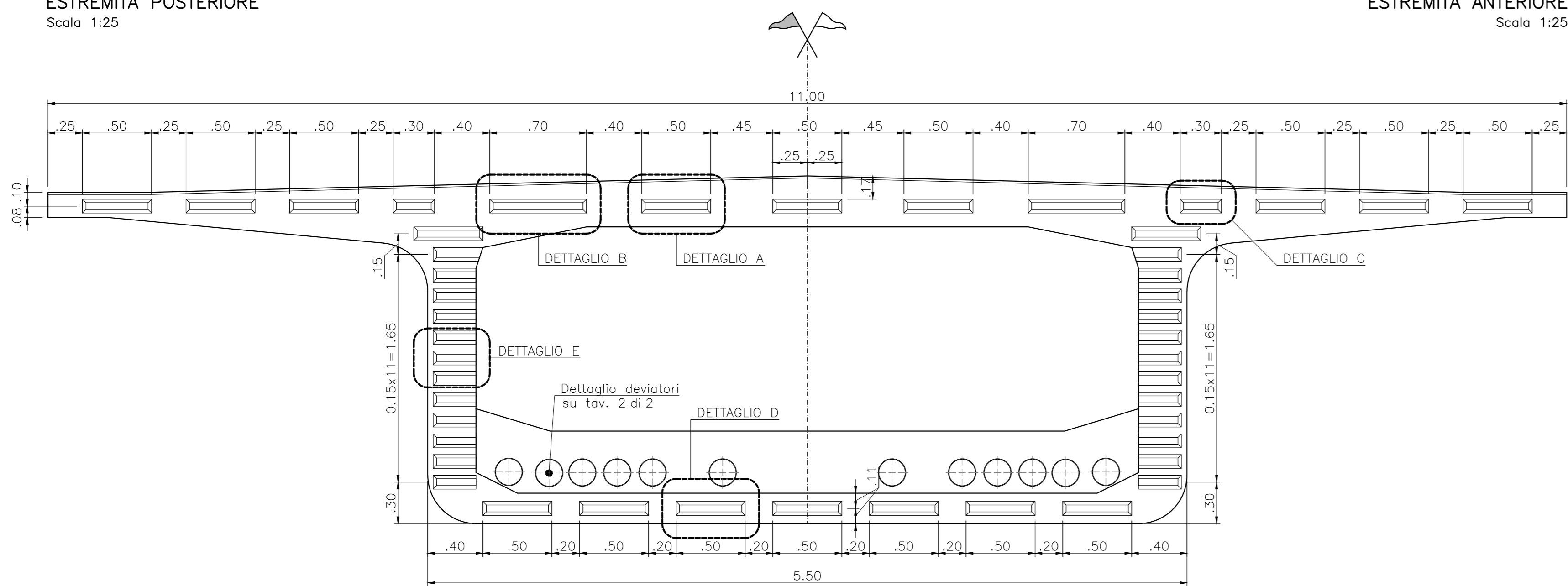
**NOTE**

LE CHIAVI DI TAGLIO RAPPRESENTATE NEL DETTAGLIO SONO QUELLE DELL'ESTREMITÀ POSTERIORE DEL CONCIO ("MASCIO"), NELL'ESTREMITÀ ANTERIORE LE STESSE HANNO LA CONCAVITÀ INVERTITA E SONO, QUINDI, RIVOLTE VERSO L'INTERNO DEL CONCIO ("FEMMINA").  
IN CORRISPONDENZA DELL'ESTRADOSSO DELLE SEZIONI TERMINALI SONO RICAVATI INCASSI PER GUARNIZIONE DI MALTA EPOSSIDICA.

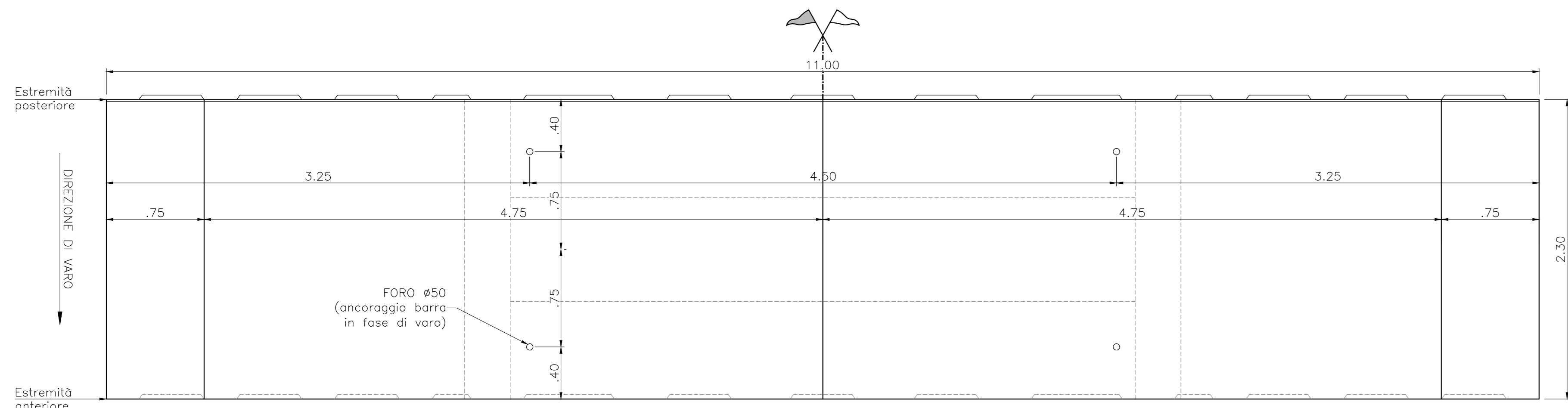
**VISTA B-B**  
ESTREMITÀ POSTERIORE  
Scala 1:25



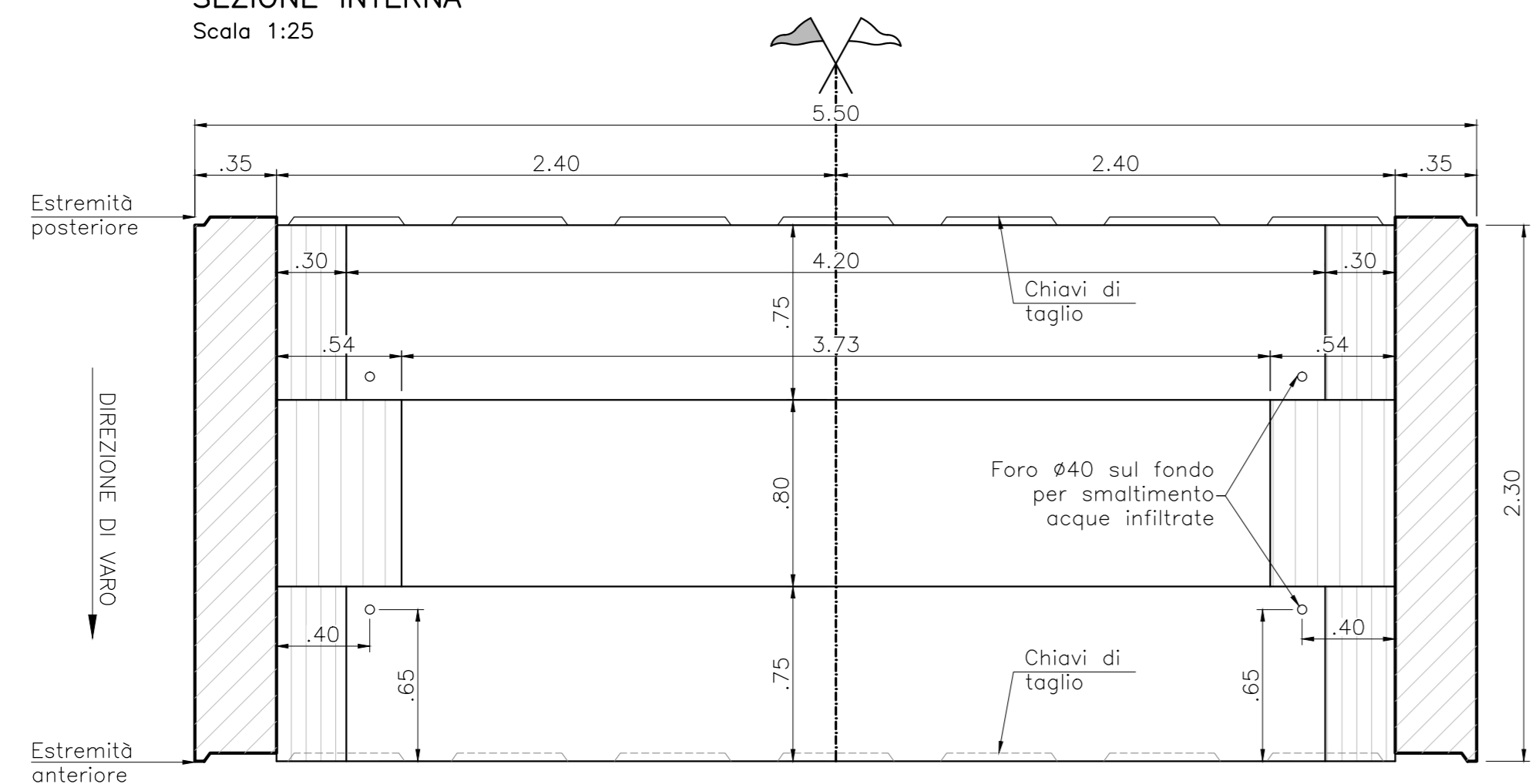
**VISTA B-B**  
ESTREMITÀ ANTERIORE  
Scala 1:25



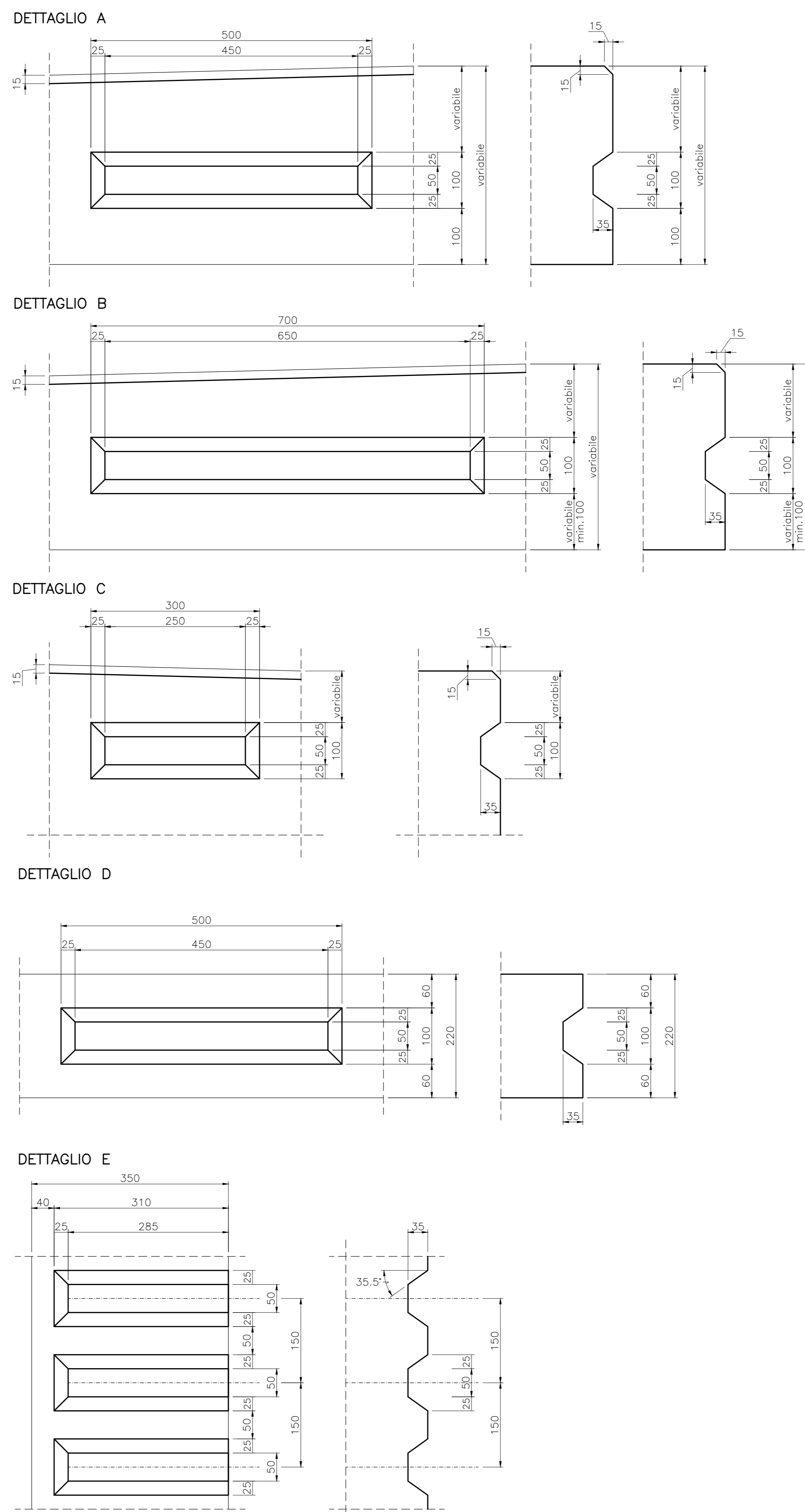
**VISTA E-E**  
VISTA DALL'ALTO  
Scala 1:25



**SEZIONE F-F**  
SEZIONE INTERNA  
Scala 1:25



**CHIAVI DI TAGLIO**  
Scala 1:5 - Misure in mm



**CARATTERISTICHE DEI MATERIALI**

PER LE CARATTERISTICHE DEI MATERIALI RIFERIRSI ALL' ELABORATO: "T00-EG00-STR-DCD1-A - Caratteristiche materiali e prescrizioni"



**S.S. 398 "Via Val di Cornia"**  
Bretella di collegamento tra l'Autostrada Tirrenica A12 e il Porto di Piombino  
LOTTO 1 - Svincolo di Geodetica-Gagno

PROGETTO ESECUTIVO

COD. FI2

PROGETTAZIONE: **ATI SINTAGMA - GEOG - IERINA**

IL RESPONSABILE DELL'INTEGRAZIONE DELLE PRESTAZIONI SPECIALISTICHE: **MANDATO/ARCA** MANDANTI: **Sintagma**, **GEOTECNICAL GROUP**, **ICARIA**

IL PROGETTISTA: **Dot. Ing. Luca Neri**, **Dot. Ing. N. Giamberini**, **Dot. Ing. D. Caracciolo**, **Dot. Ing. V. Rotatori**, **Dot. Ing. A. Braschi**, **Dot. Ing. S. Scaroni**, **Dot. Ing. M. Mariani**, **Dot. Ing. E. Mariani**, **Dot. Ing. F. Duranti**, **Dot. Ing. L. Caracciolo**, **Dot. Ing. G. Rotatori**, **Dot. Ing. G. Compagnoni**, **Dot. Ing. F. Bonomi**, **Geom. G. Segnani**

IL GEOLOGO: **Dot. Ing. E. Scaroni**, **Dot. Ing. L. Caracciolo**, **Dot. Ing. G. Rotatori**, **Dot. Ing. F. Bonomi**, **Geom. G. Segnani**

IL COORDINATORE PER LA SICUREZZA IN FASE DI PROGETTAZIONE: **Dot. Ing. Filippo Frattolero**

IL COORDINATORE PER LA SICUREZZA IN FASE DI PROGETTAZIONE: **Dot. Ing. Filippo Frattolero**

PROTOCOLLO DATA MARZO 2019

**OPERE D'ARTE MAGGIORI**  
**CAVALCAVIA SVINCOLO DI GEODETICA**  
Carpenteria concio tipo E Tav. 1 di 2

CODICE PROGETTO: **DPFI12E1801** NOME FILE: **T00-CV01-STR-CP19** REVISIONE: **A** SCALA: **1:25/1:5**

PROGETTO: **DPFI12E1801** CODICE ELAB: **T00CV01STRCP19** REVISIONE: **A** SCALA: **1:25/1:5**

REVISIONE: **A** Emissione: **26/03/2019** E. Riccioli, E. Bertolotti, A. Giamberini

REV. DESCRIZIONE DATA REDATTO VERIFICATO APPROVATO