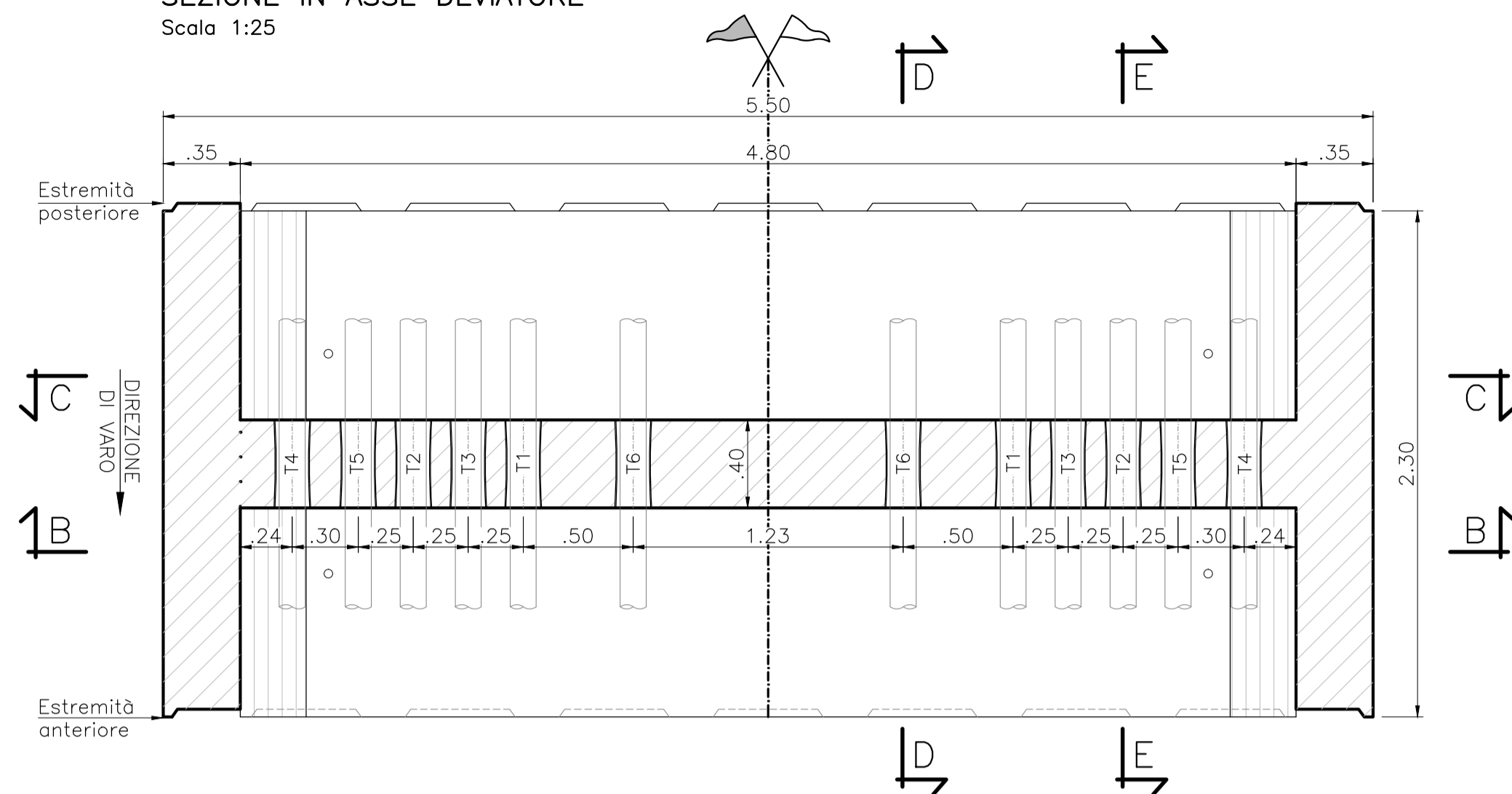
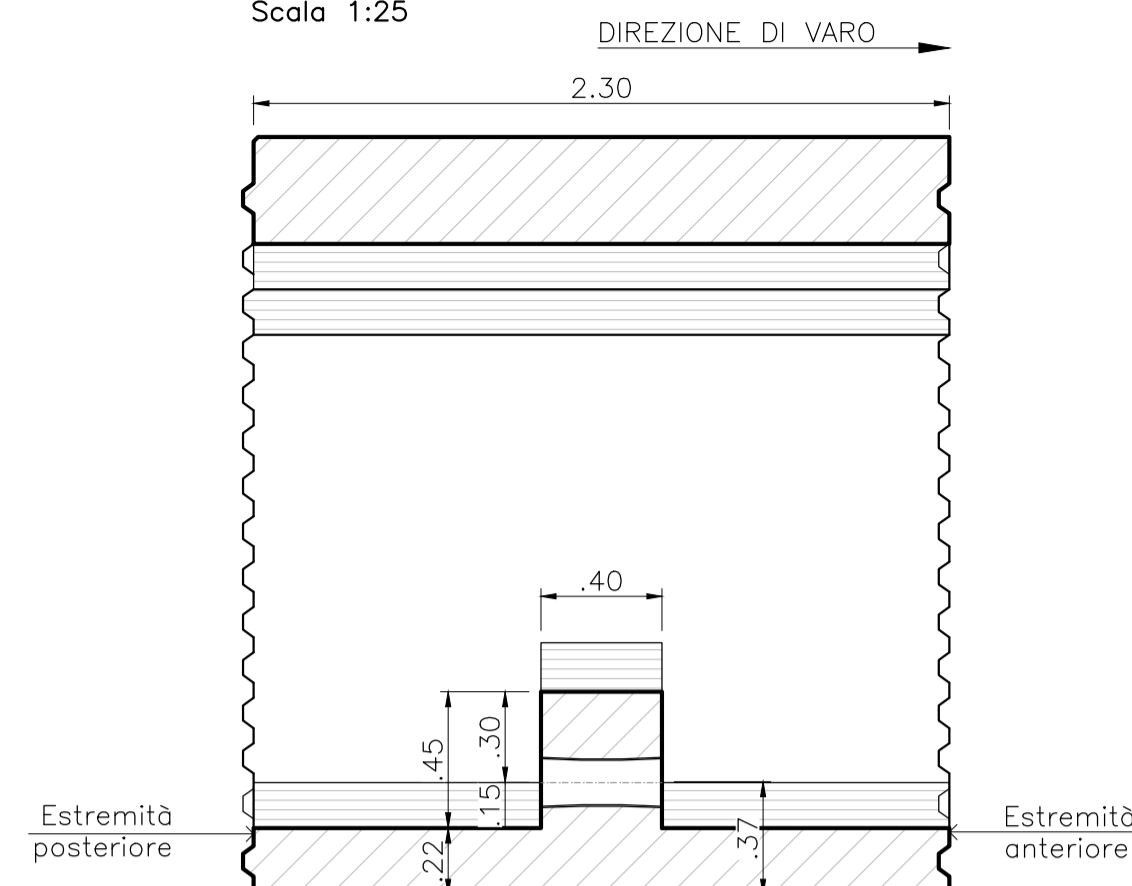


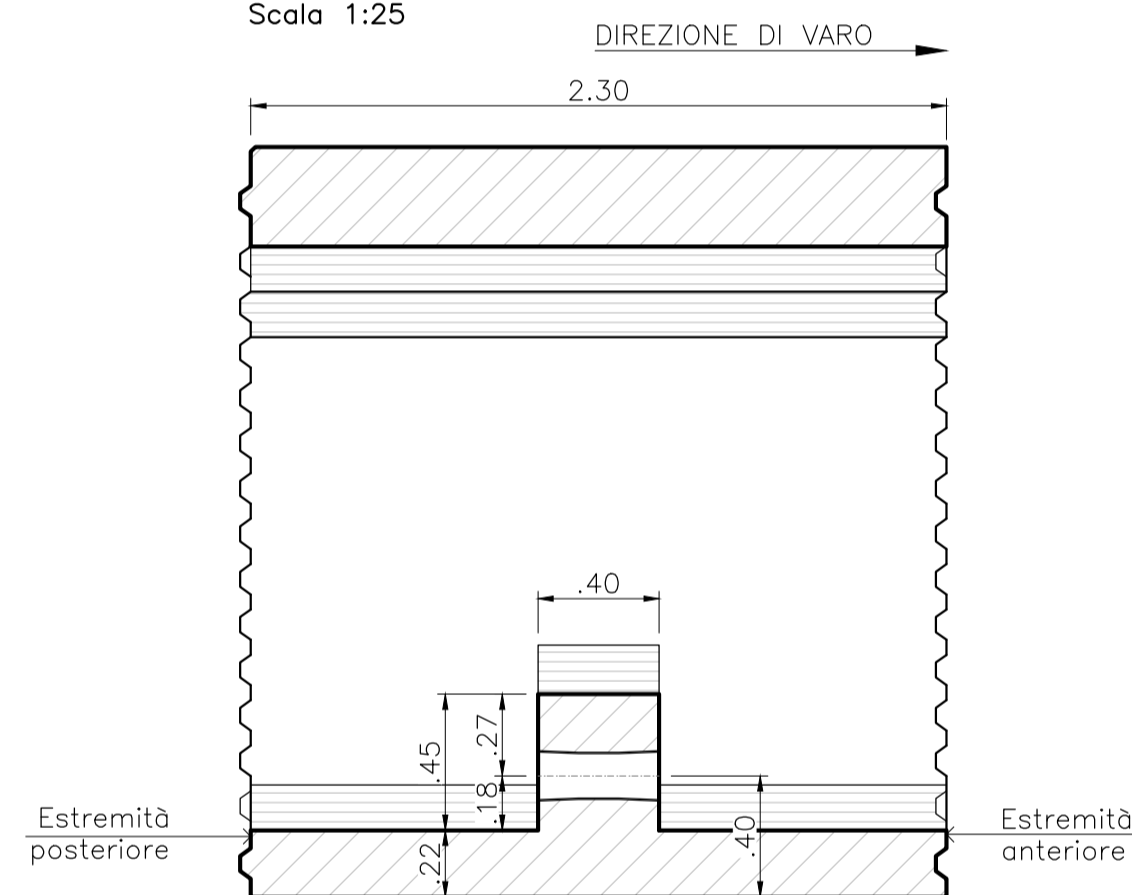
SEZIONE A-A
SEZIONE IN ASSE DEVIATORE
Scala 1:25



SEZIONE D-D
DEVIATORE T1, T3, T4, T5 e T6
Scala 1:25

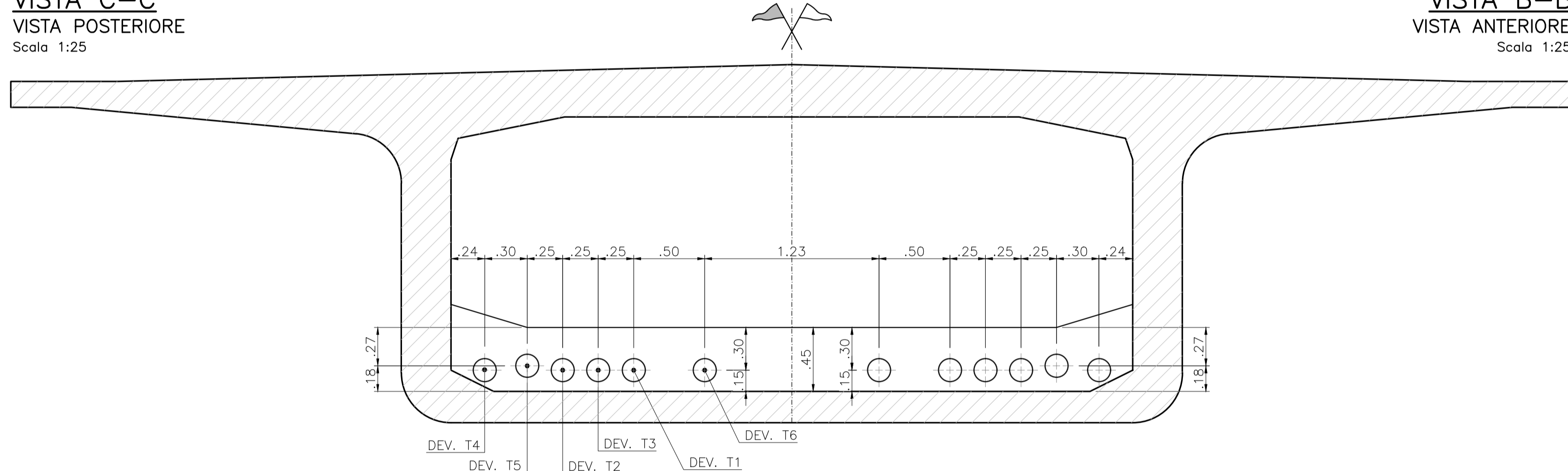


SEZIONE E-E
DEVIATORE T2
Scala 1:25



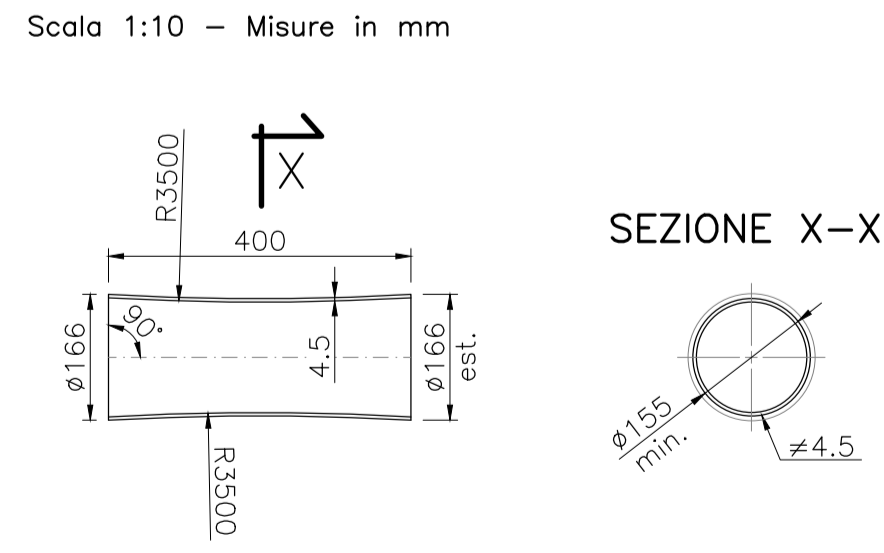
CARATTERISTICHE DEI MATERIALI
PER LE CARATTERISTICHE DEI MATERIALI RIFERIRSI ALL' ELABORATO:
"T00-EG00-STR-DC01-A - Caratteristiche materiali e prescrizioni"

VISTA C-C
VISTA POSTERIORE
Scala 1:25



VISTA B-B
VISTA ANTERIORE
Scala 1:25

DEVIATORE TIPO
PIANTA
Scala 1:10 - Misure in mm



S.S. 398 "Via Val di Cornia"
Bretella di collegamento tra l'Autostrada Tirrenica A12
e il Porto di Piombino
LOTTO 1 - Svincolo di Geodetica-Gagno

PROGETTO ESECUTIVO COD. **FI2**

PROGETTAZIONE: ATI SINTAGMA - GDC - ICARIA	
IL RESPONSABILE DELL'INTEGRAZIONE DELLE PRESTAZIONI SPECIALISTICHE: Dott. Ing. Nando Granieri Ordine degli Ingegneri della Prov. di Perugia n° A351	IL GRUPPO DI PROGETTAZIONE: MANDATARIA: Sintagma MANDANTIA: GEOTECHNICAL DESIGN GROUP ICARIA società di ingegneria
IL PROGETTISTA: Dott. Ing. Luca Nani Ordine degli Ingegneri della Prov. di Perugia n° A2445	Dott. Ing. N. Granieri Dott. Arch. V. Truffini Dott. Arch. A. Biscacchi Dott. Ing. F. Durastanti Dott. Geol. G. Cerquiglini Dott. Geom. S. Scopetta Dott. Ing. E. Strenna Dott. Ing. E. Sallari Dott. Ing. E. Bartolucci Dott. Ing. L. D'Amico Dott. Ing. L. Nani Dott. Agr. F. Pambianco Dott. Agr. F. Berti Nelli
IL GEOLOGO: Dott. Geol. Giorgio Cerquiglini Ordine dei Geologi della Regione Umbria n°108	Dott. Ing. D. Caraccioli Dott. Ing. S. Saccoccia Dott. Ing. G. Cordua Dott. Ing. V. De Gosi Dott. Ing. C. Consorti Dott. Ing. F. Dominici Dott. Ing. V. Rotoliani Dott. Ing. F. Maschini Dott. Ing. V. Piumino Dott. Ing. G. Pulli Dott. Ing. C. Sugarini
IL COORDINATORE PER LA SICUREZZA IN FASE DI PROGETTAZIONE: Dott. Ing. Filippo Pambianco Ordine degli Ingegneri della Prov. di Perugia n° A1373	INGEGNERI DELLA PROVINCIA DI PERUGIA: Dott. Ing. Luca Nani INGEGNERI DELLA PROVINCIA DI PIOMBINO: Dott. Ing. Luca Nani
PROTOCOLLO	DATA MARZO 2019

OPERE D'ARTE MAGGIORI
CAVALCAVIA SVINCOLO DI GEODETICA
Carpenteria concio tipo F Tav. 2di2

CODICE PROGETTO		NOME FILE T00-CV01-STR-CF22		REVISIONE	SCALA:
PROGETTO	LEV. PROG.	N. PROG.	CODICE ELAB.	A	1:25/1:5
DPFI12	E	1801	T00CV01STRCP22		
REV.	DESCRIZIONE	DATA	REDATTO	VERIFICATO	APPROVATO
A	Emissione	29/03/2019	E.Ricci	E.Bartolucci	N.Granieri