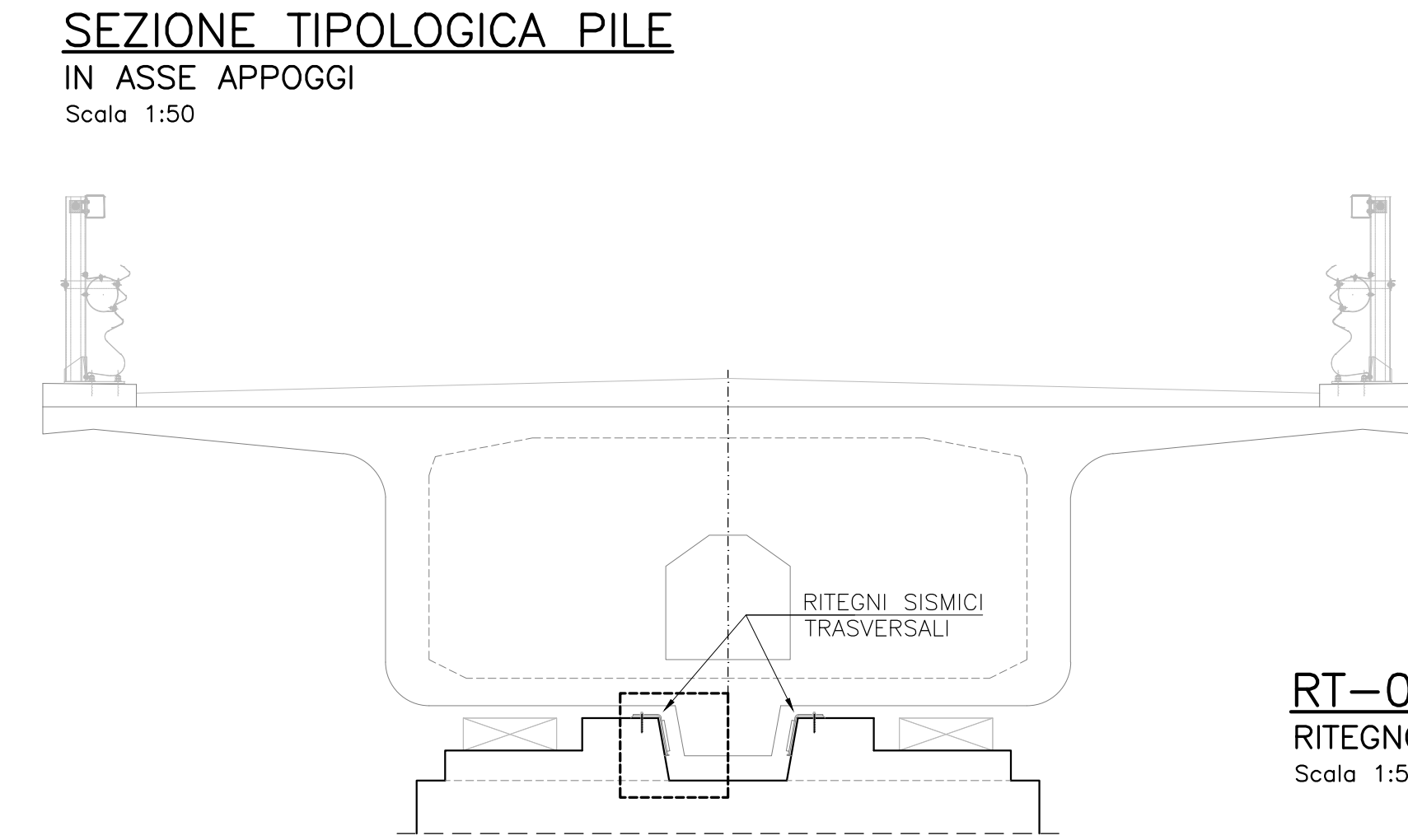
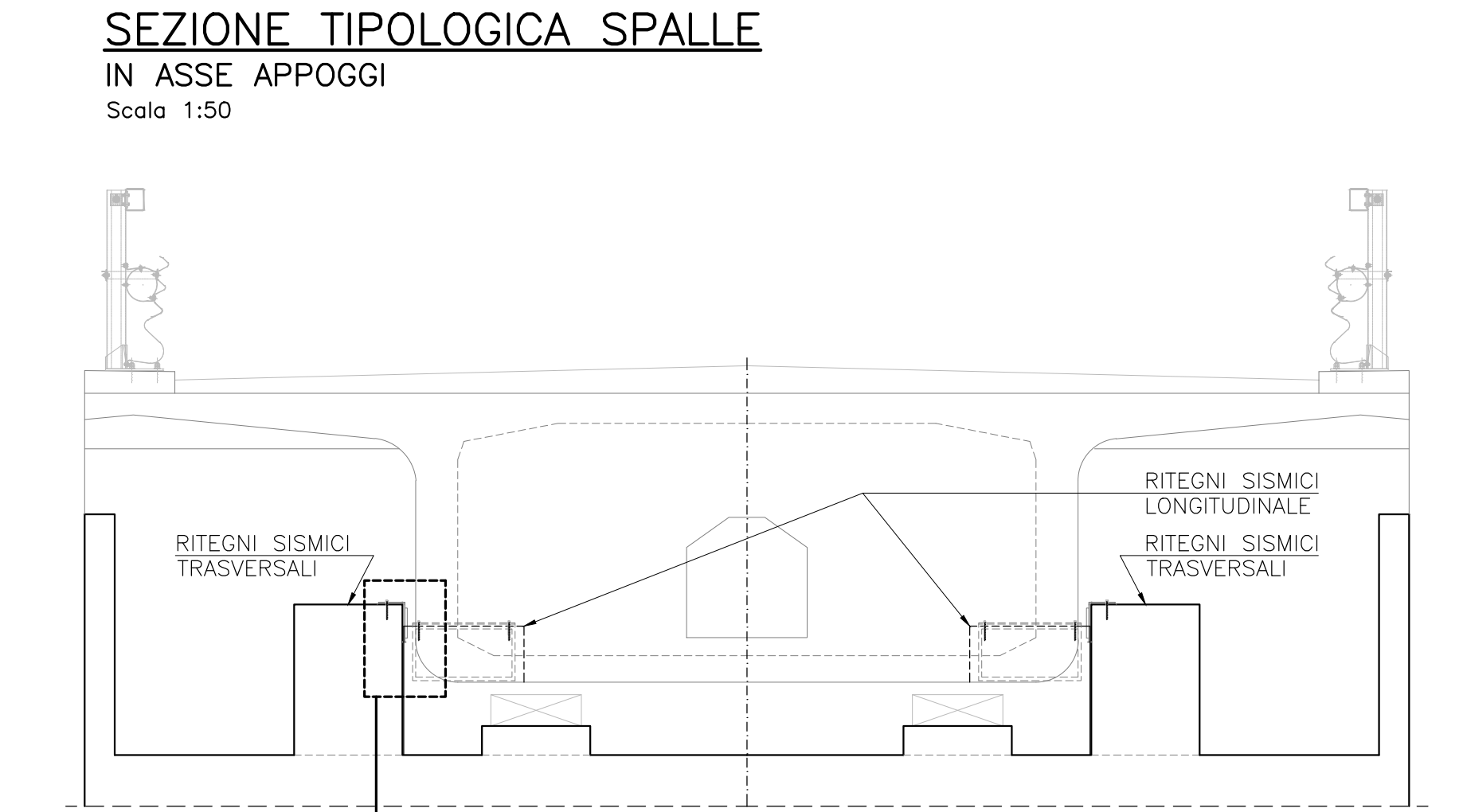


RITEGNI PILE

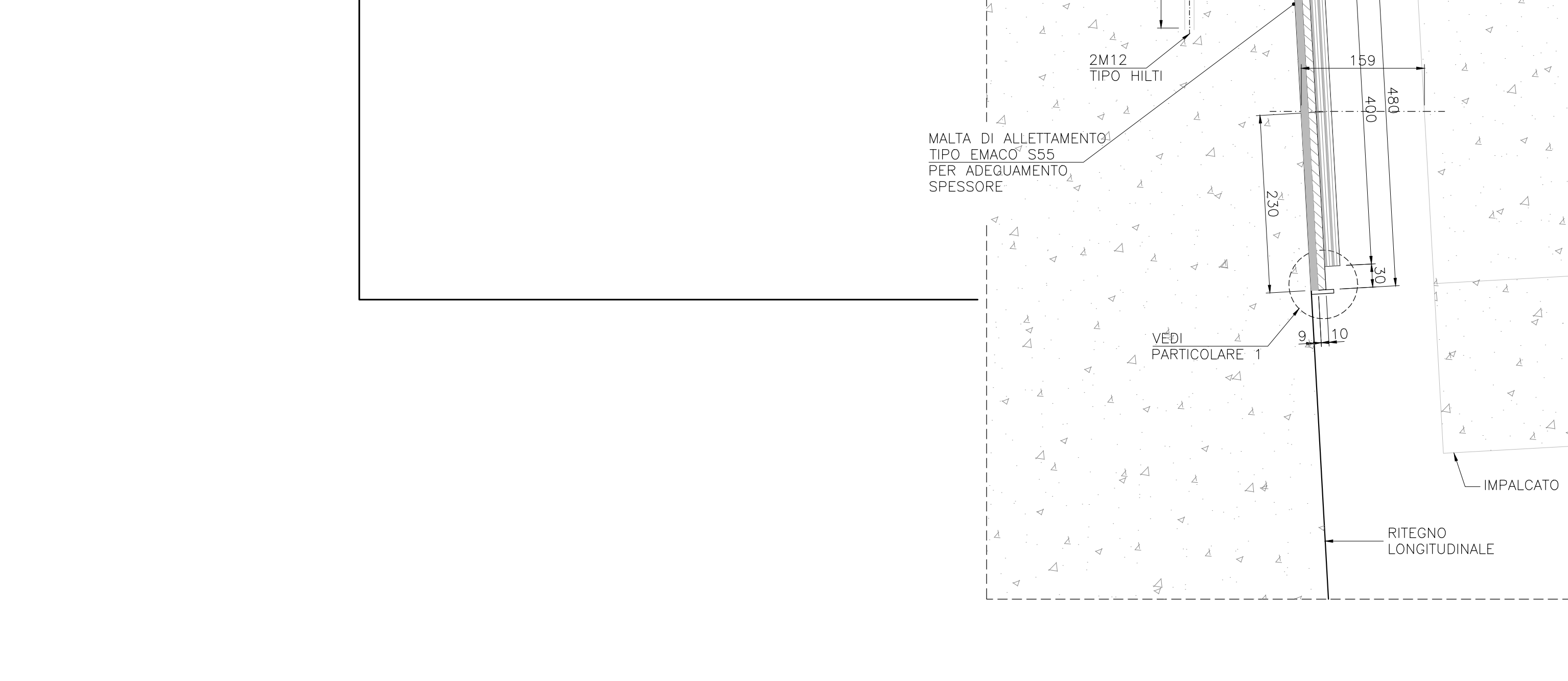
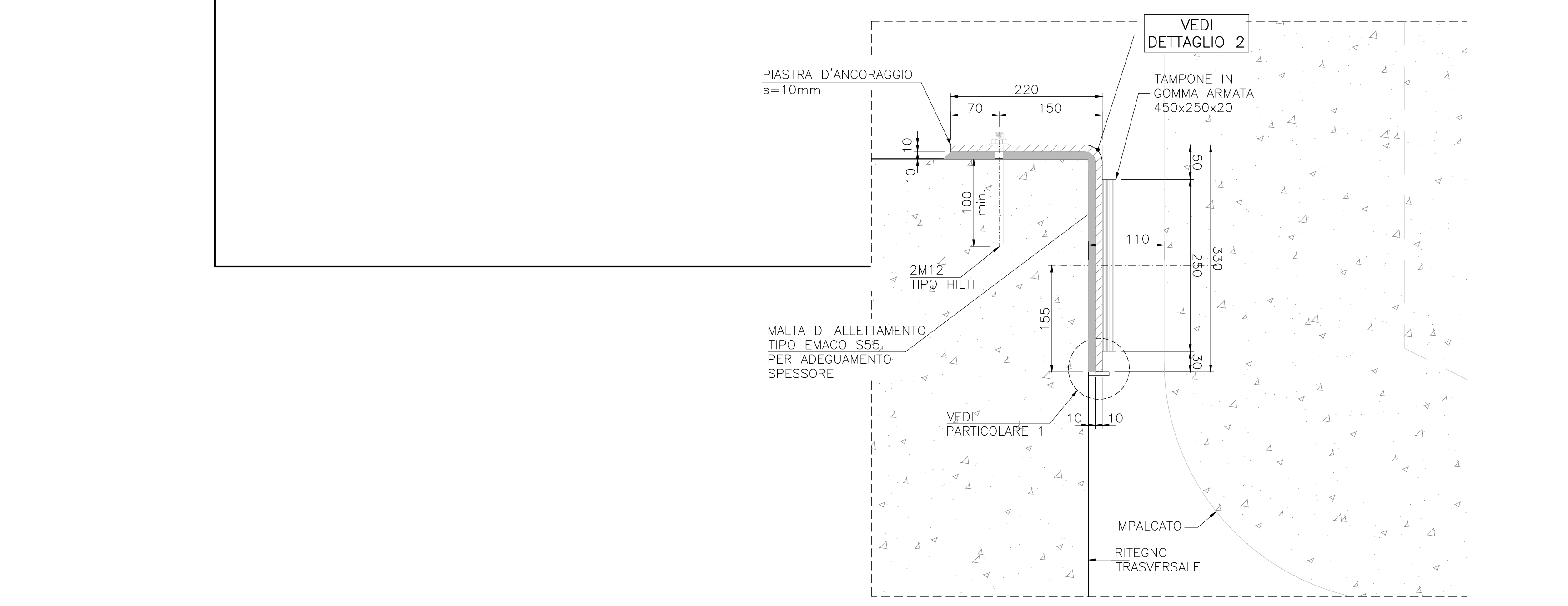
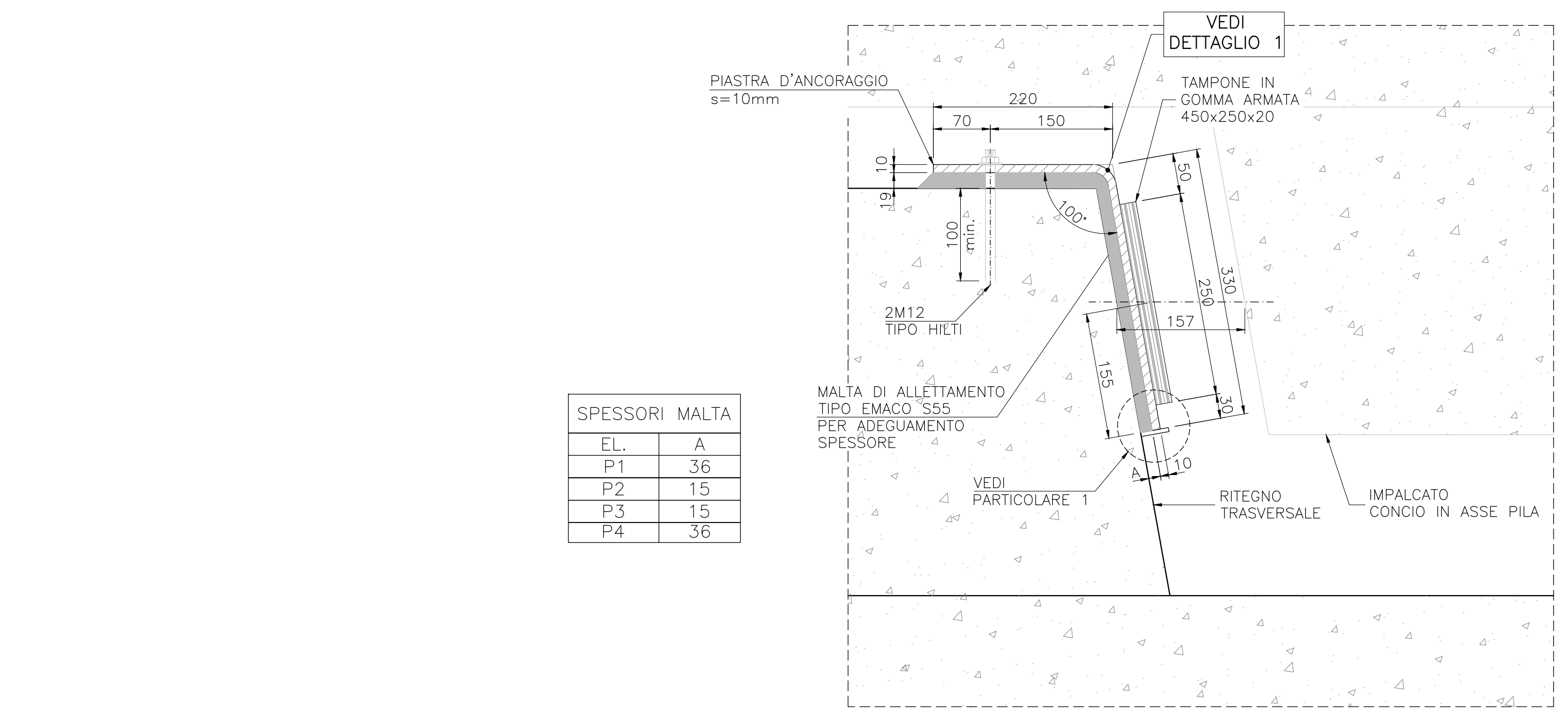


RITEGNI SPALLE

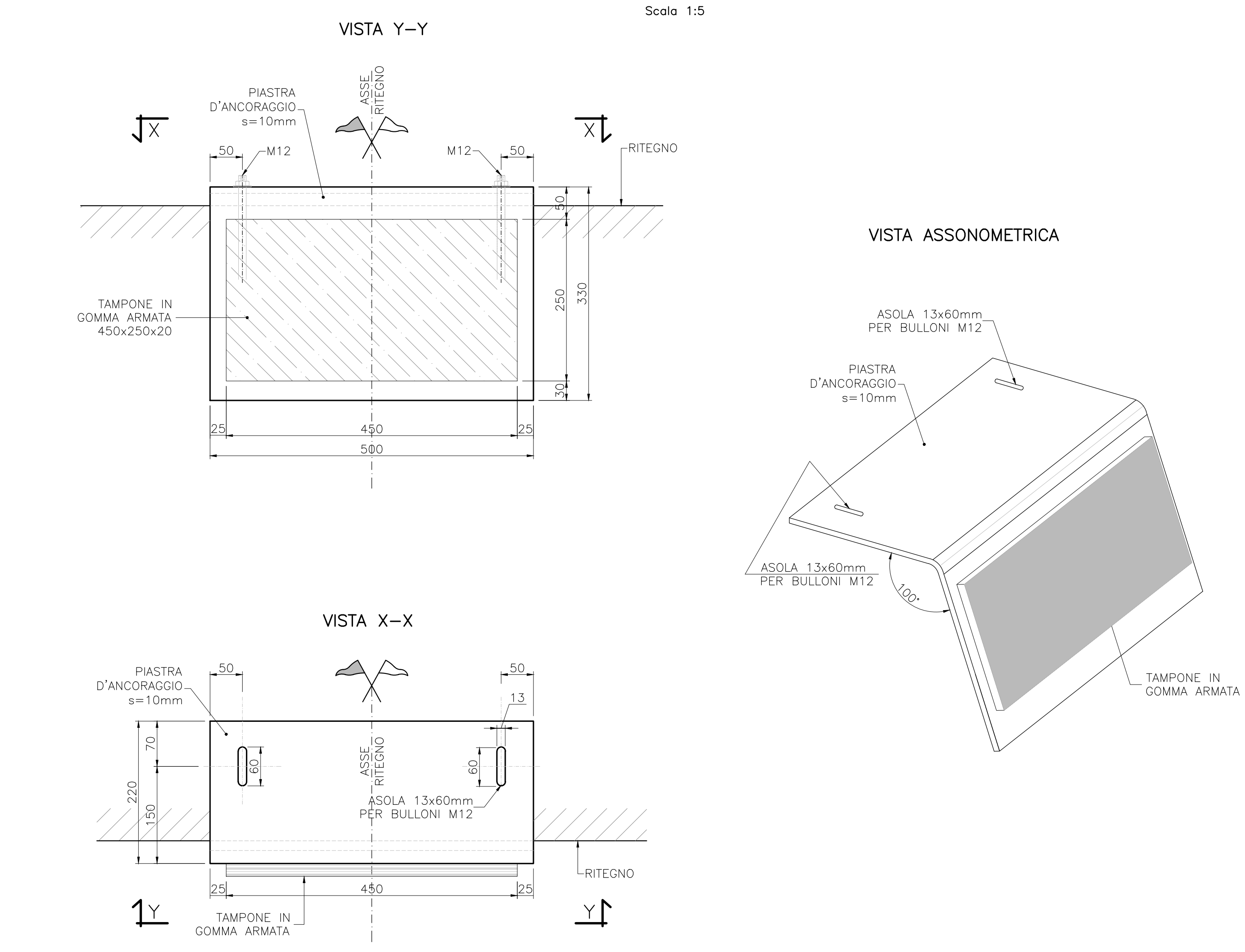


SEZIONE TIPOLOGICA SPALLE

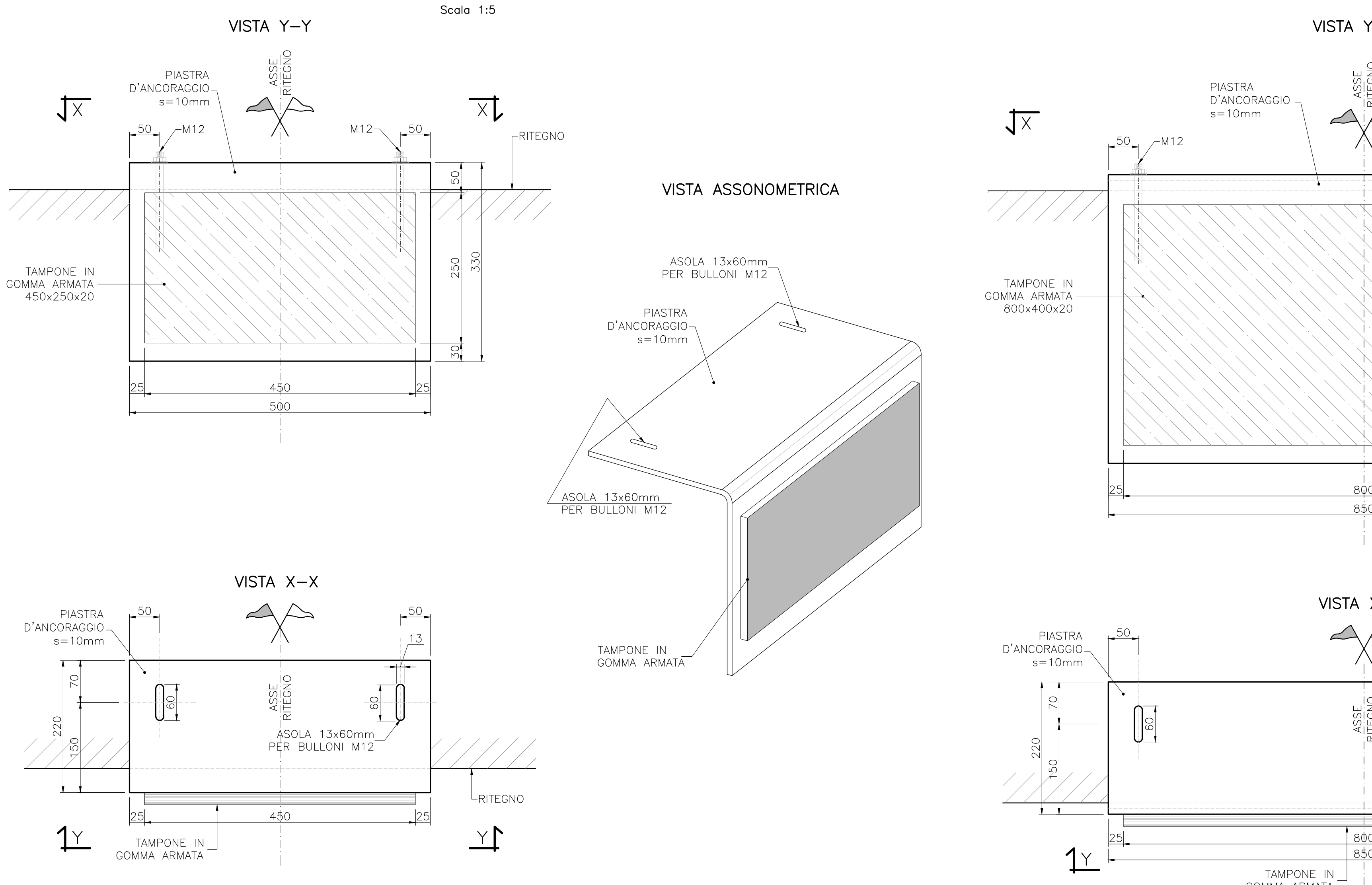
IN ASSE PROGETTO
Scala 1:50



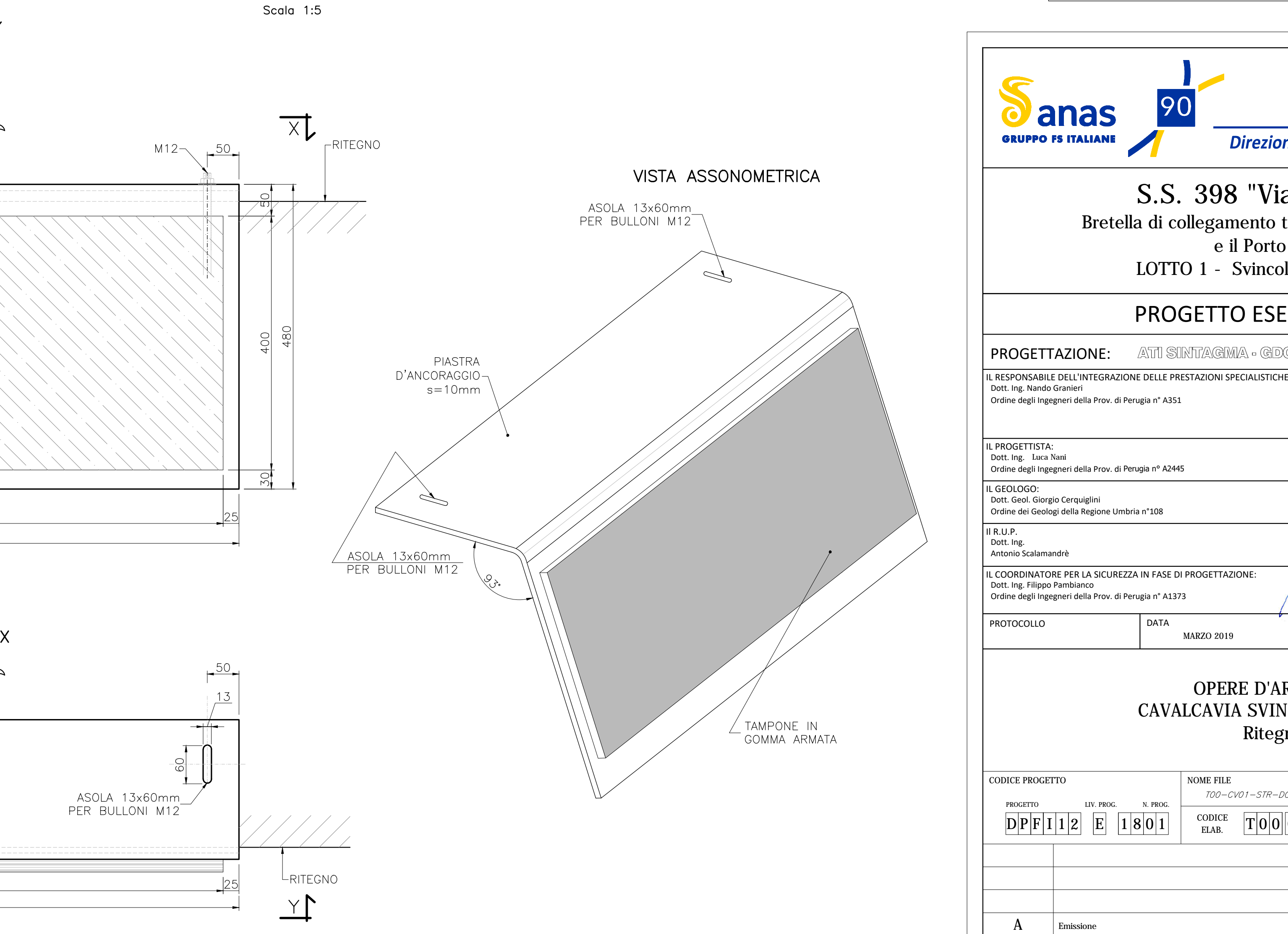
DETTAGLIO 1
Scala 1:5



DETTAGLIO 2
Scala 1:5



DETTAGLIO 3
Scala 1:5



CARATTERISTICHE DEI MATERIALI
PER LE CARATTERISTICHE DEI MATERIALI RIFERIRSI ALLO SPECIFICO ELABORATO

Sanas 90
GRUPPO FS ITALIANI

Direzione Progettazione e Realizzazione Lavori

S.S. 398 "Via Val di Cornia"
Bretella di collegamento tra l'Autostrada Tirrenica A12 e il Porto di Piombino
LOTTO 1 - Svincolo di Geodetica-Gagno

PROGETTO ESECUTIVO COD. FI2

PROGETTAZIONE: ANI SINTAGMA - GGG - DEPTA

IL RESPONSABILE DELL'INTEGRAZIONE DELLE PRESTAZIONI SPECIALI: MANDARINA

IL RESPONSABILE DELLA PROGETTAZIONE: MANDARINA

IL PROGETTISTA: ANI SINTAGMA - GGG - DEPTA

IL GEOLOGO: ANI SINTAGMA - GGG - DEPTA

REDAZIONE: ANI SINTAGMA - GGG - DEPTA

IL COORDINATORE PER LA SICUREZZA IN FASE DI PROGETTAZIONE: ANI SINTAGMA - GGG - DEPTA

PROTOCOLLO: DATA MARZO 2018

OPERE D'ARTE MAGGIORI
CAVALCAVIA SVINCOLO DI GEODETICA
Ritegni sismici

CODICE PROGETTO	NUMERO FILE	REVISIONE	SCALA
PROGETTO: DPF112 E 1801	REV. PROG. N. PROG. CODICE FILE: T00CVO1STRDC02	A	Varie