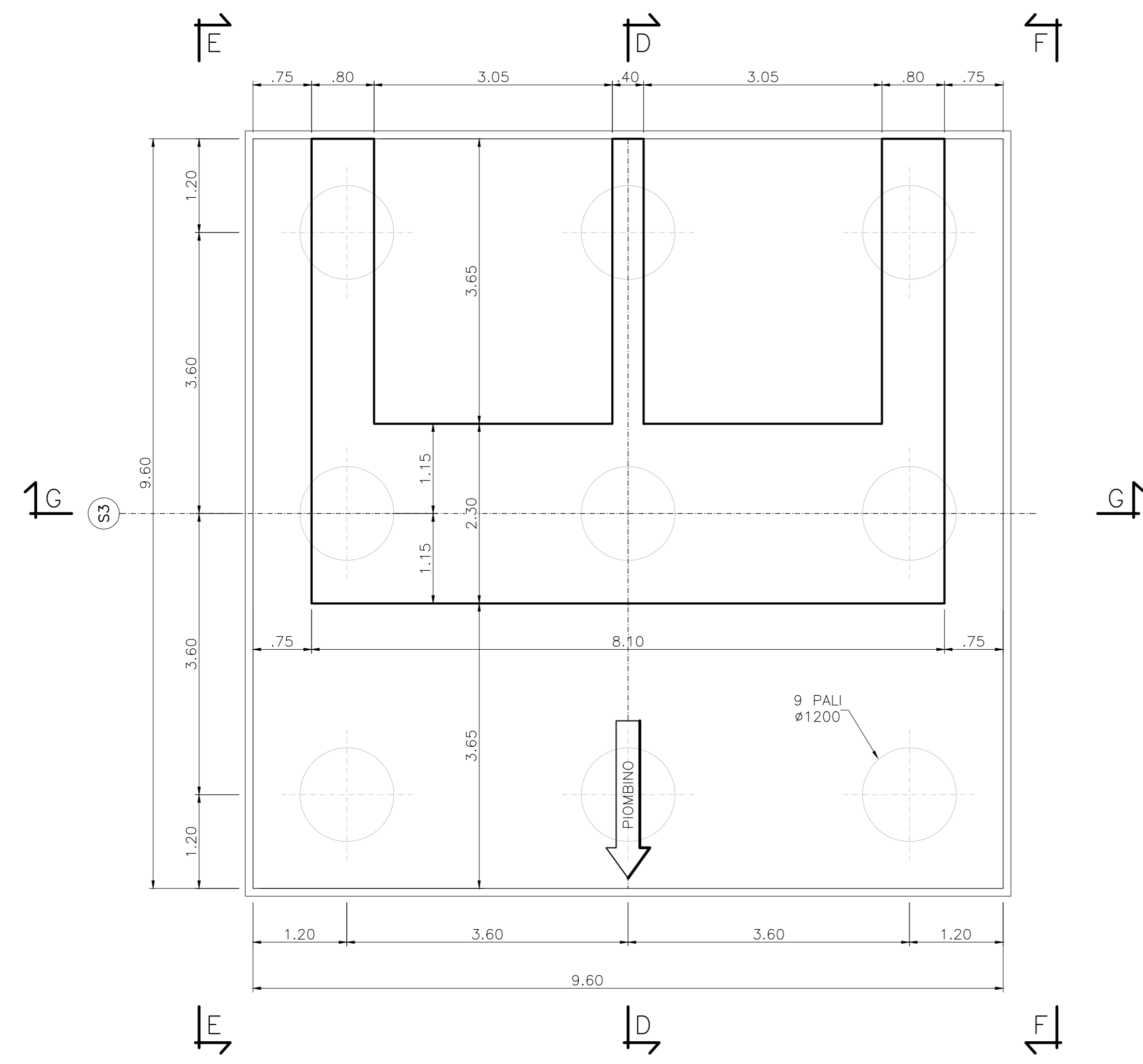
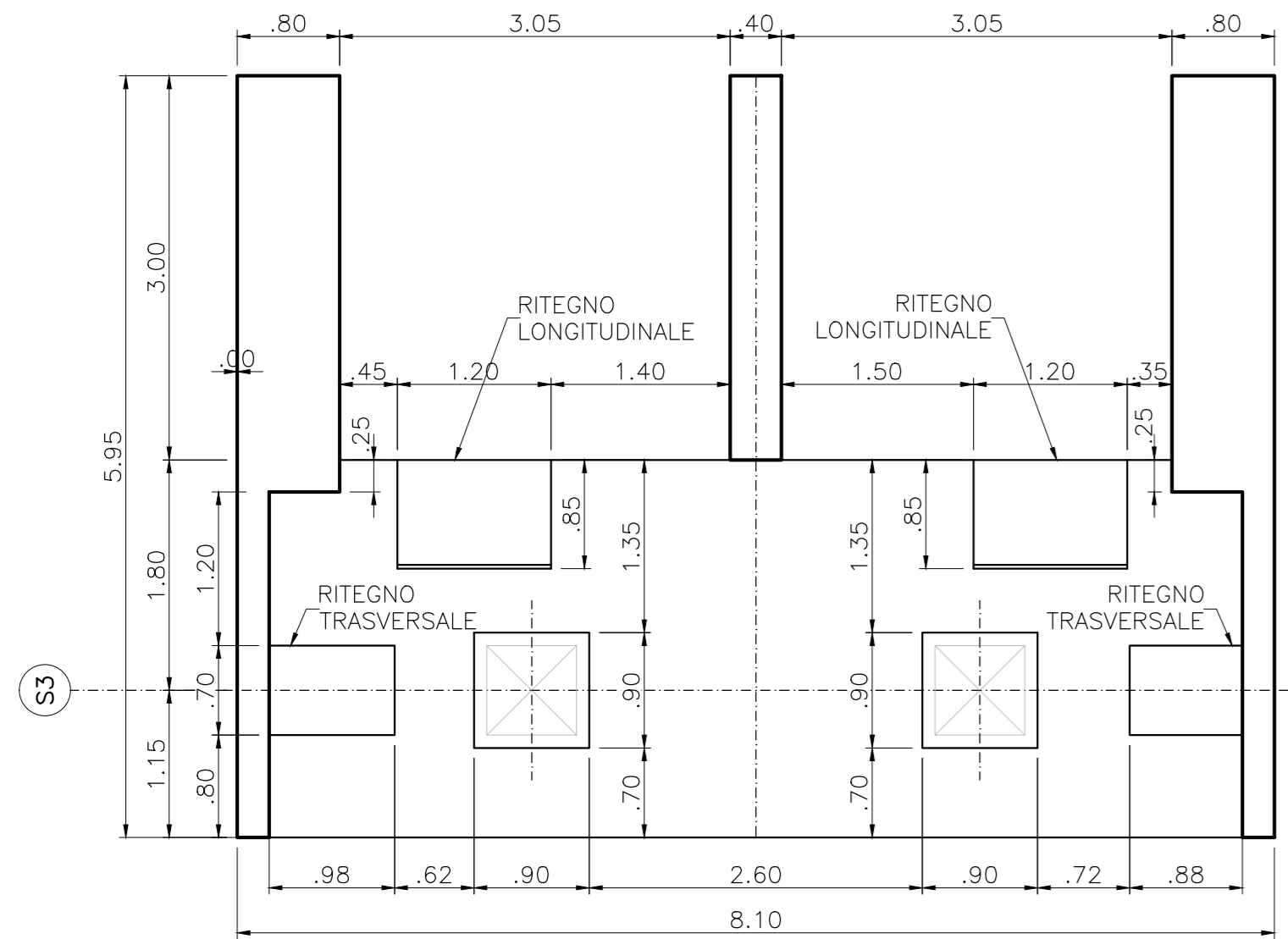


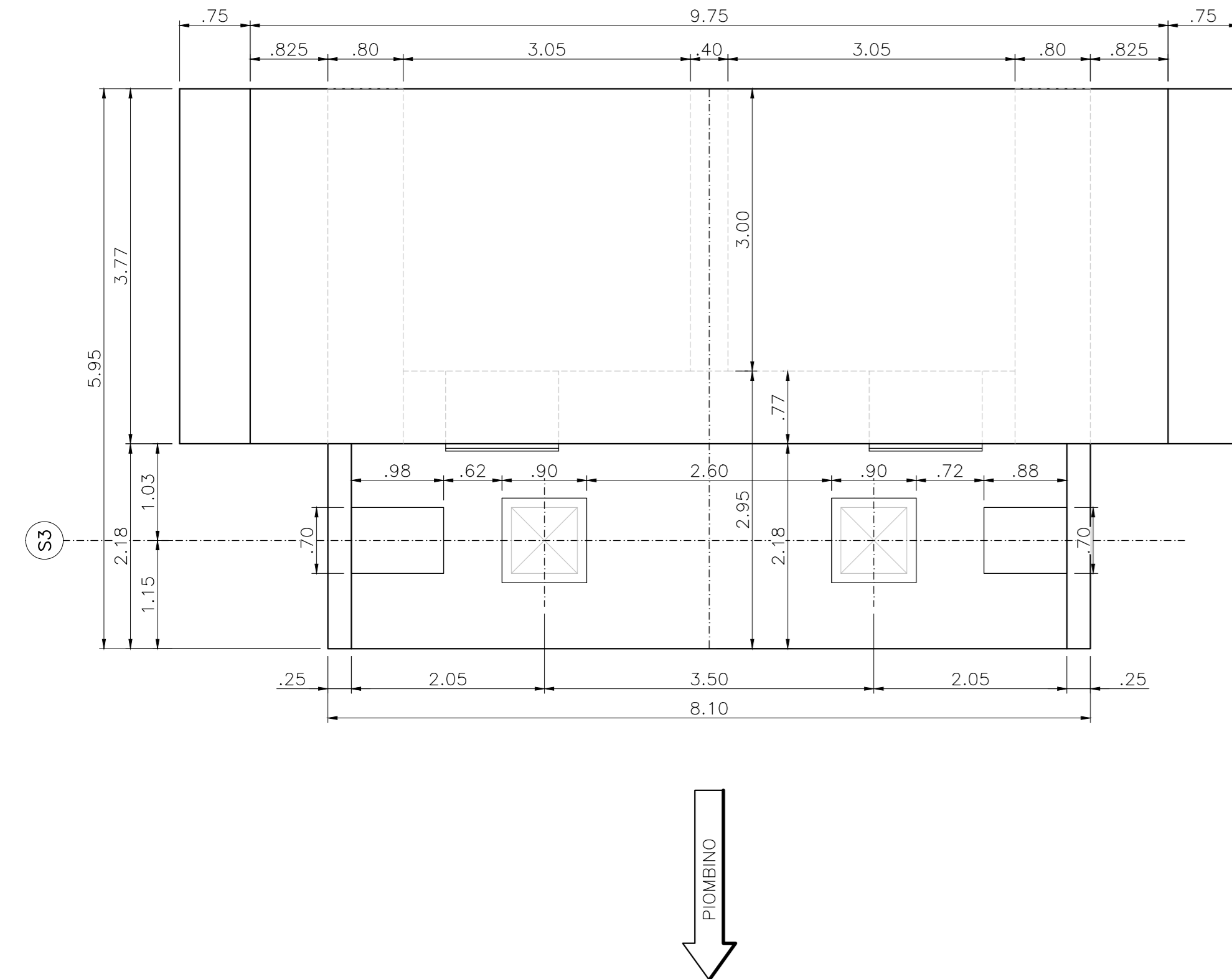
SEZIONE A-A
PIANTA FONDAZIONI
Scala 1:50



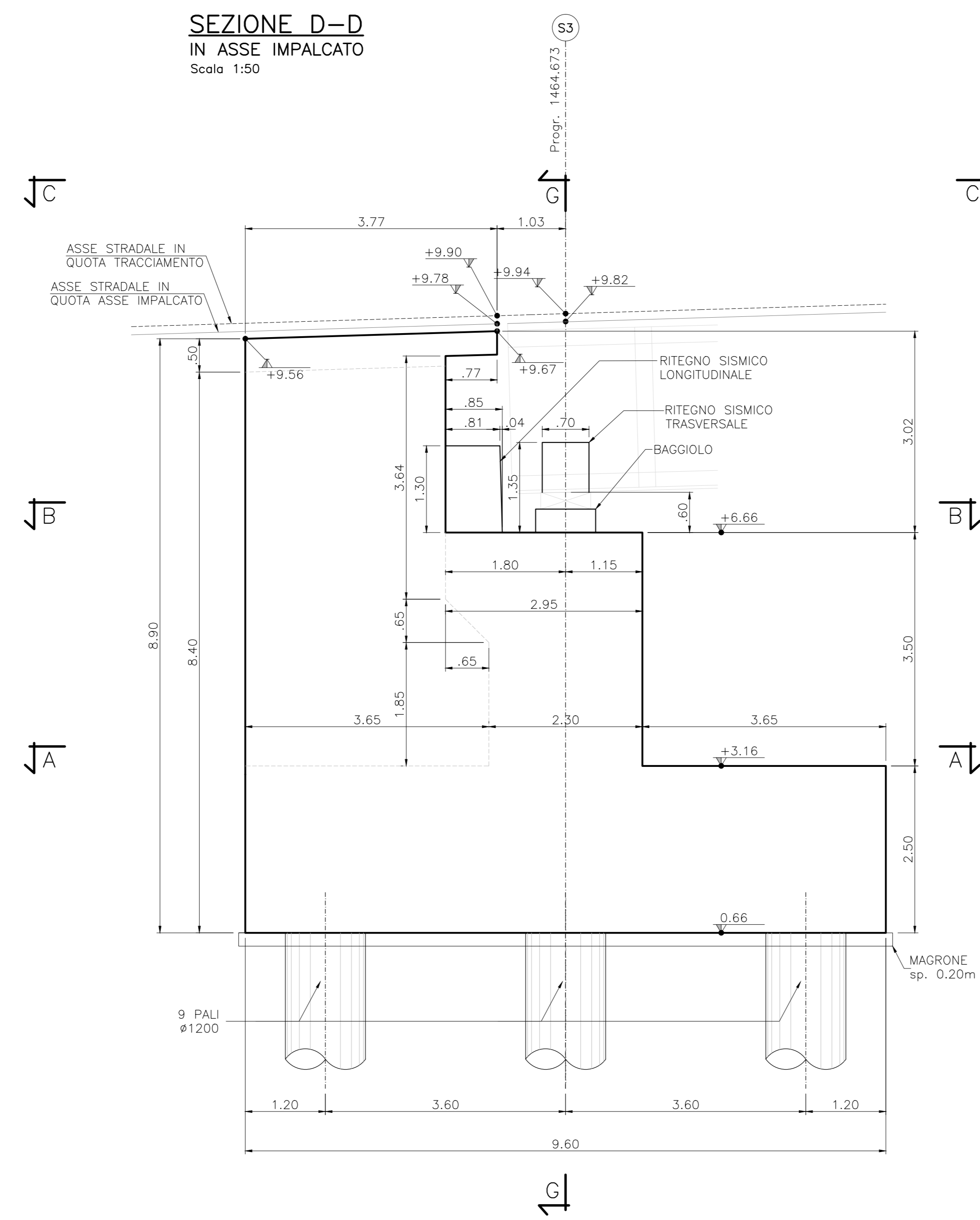
SEZIONE B-B
PIANTA A Q.TA BAGGIOLI
Scala 1:50



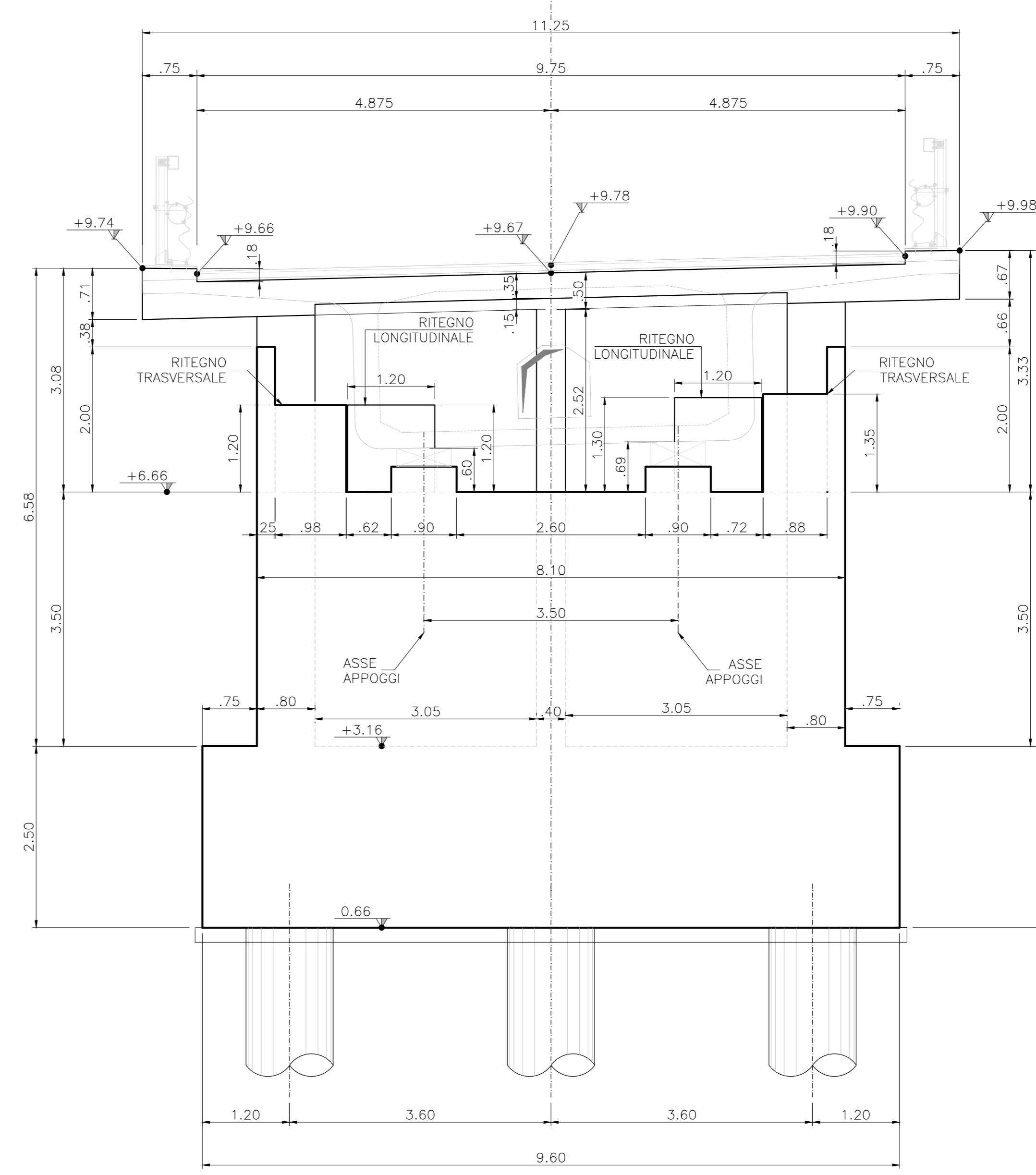
SEZIONE C-C
PIANTA ELEVAZIONI
Scala 1:50



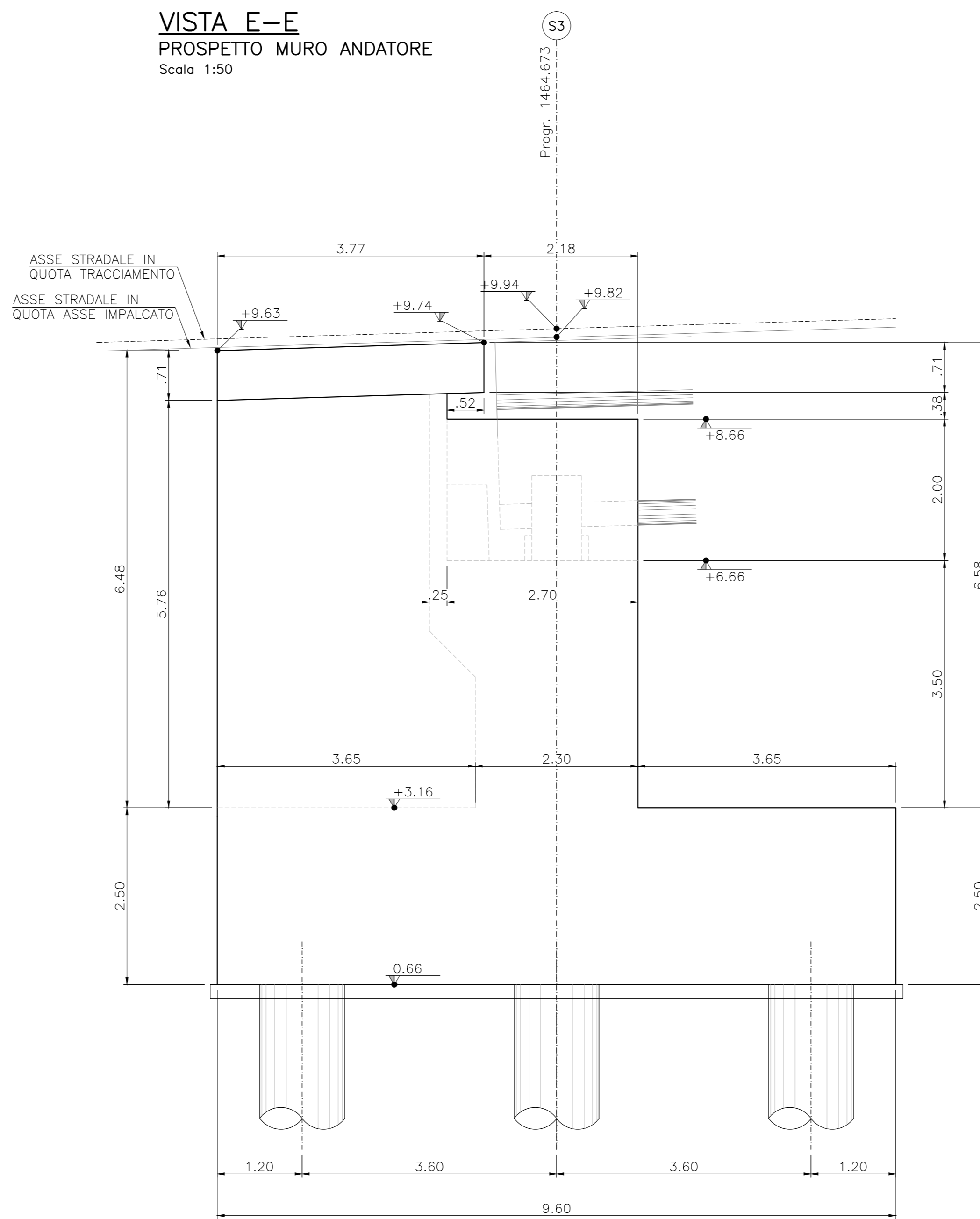
SEZIONE D-D
IN ASSE IMPALCATO
Scala 1:50



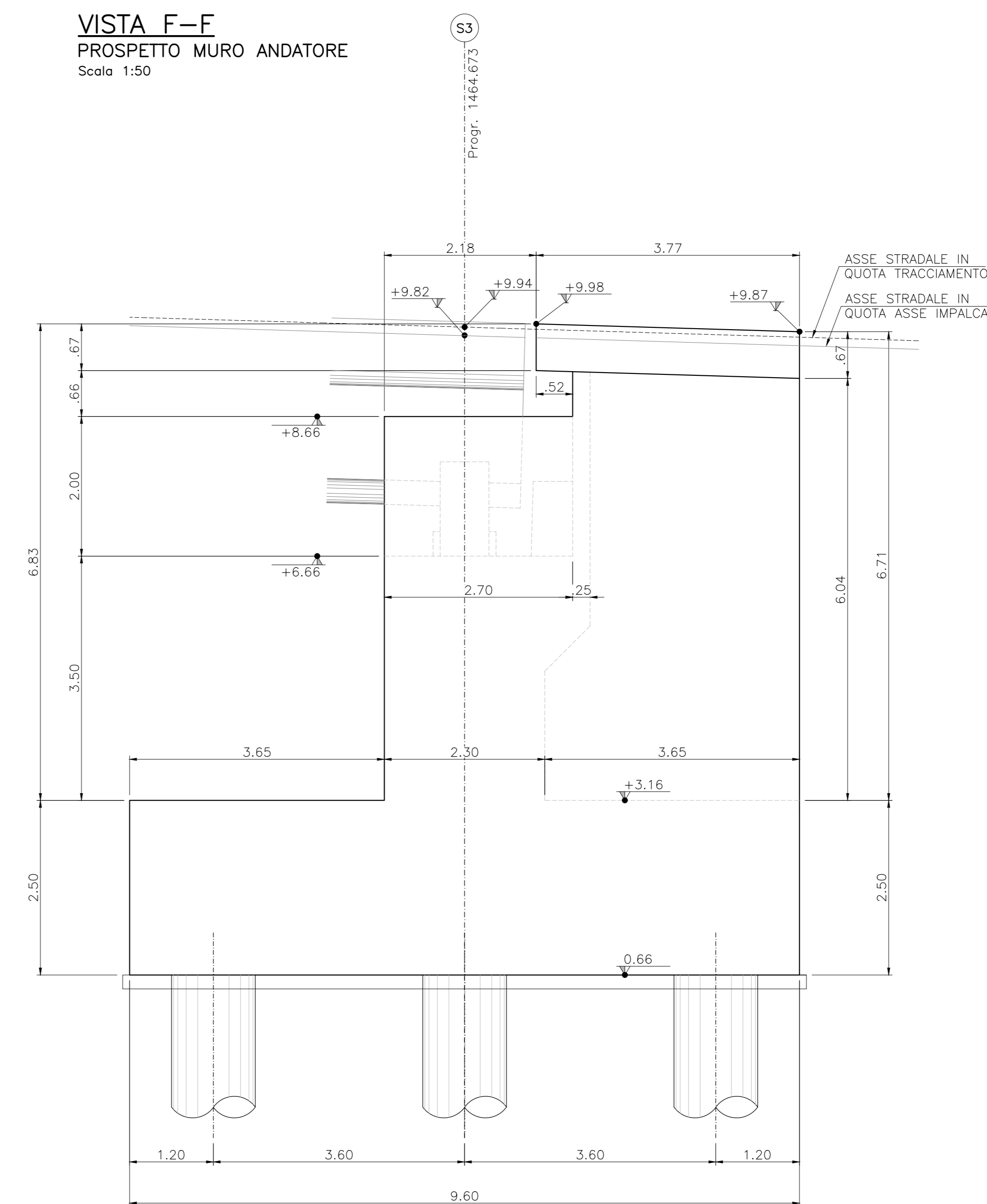
SEZIONE G-G
FRONTALE (ASSE APPOGGI)
Scala 1:50



VISTA E-E
PROSPETTO MURO ANDATORE
Scala 1:50



VISTA F-F
PROSPETTO MURO ANDATORE
Scala 1:50



CARATTERISTICHE DEI MATERIALI
PER LE CARATTERISTICHE DEI MATERIALI RIFERIRSI ALL' ELABORATO:
"T00-E000-STR-DC01-A - Caratteristiche materiali e prescrizioni"



S.S. 398 "Via Val di Cornia"
Bretella di collegamento tra l'Autostrada Tirrenica A12
e il Porto di Piombino
LOTTO 1 - Svincolo di Geotetica-Gagno

PROGETTO ESECUTIVO COD. FI2

PROGETTAZIONE: **ATI SINTAGMA - GEO - IENIA**

IL RESPONSABILE DELL'INTEGRAZIONE DELLE PRESTAZIONI SPECIALISTICHE: Dot. Ing. Nando Granieri Ordine degli Ingegneri della Prov. di Perugia n° A351	IL GRUPPO DI PROGETTAZIONE: MANDATARIO: Sintagma , GEOTECNICA , ICARIA Processo di ingegneria
IL PROGETTISTA: Dot. Ing. Luca Neri Ordine degli Ingegneri della Prov. di Perugia n° A349	Dot. Ing. N. Granieri Dot. Ing. D. Caraccioli Dot. Ing. S. Scaroni Dot. Ing. M. Amadori Dot. Ing. F. Di Stefano Dot. Ing. V. Di Gori Dot. Ing. C. Consoni Dot. Ing. G. Ruffi Dot. Ing. G. Sgarbi
IL GEOLOGO: Dot. Geol. Giorgio Carughini Ordine dei Geologi della Regione Umbria n°108	Dot. Ing. L. Scaroni Dot. Ing. E. Sestini Dot. Ing. E. Sestini Dot. Ing. L. Di Stefano Dot. Ing. L. Di Stefano Dot. Ing. F. Pambaloni Dot. Ing. F. Di Stefano
IL COORDINATORE PER LA SICUREZZA IN FASE DI PROGETTAZIONE: Dot. Ing. Filippo Ambrosio Ordine degli Ingegneri della Prov. di Perugia n° A1373	Dot. Ing. M. Amadori Dot. Ing. G. Ruffi Dot. Ing. G. Sgarbi

OPERE D'ARTE MAGGIORI
VIADOTTO CORNIA 1 (ferrovia)
Carpenteria spalla S3

CODICE PROGETTO	NOME FILE	REVISIONE	SCALA:
PROGETTO DFFI12E1801	T00-V01-STR-CP03	A	Varie
REV.	DESCRIZIONE	DATA	REDAITTO VERIFICATO APPROVATO
A	Emissione		E.Ruffi E.Bertolotti N.Granieri