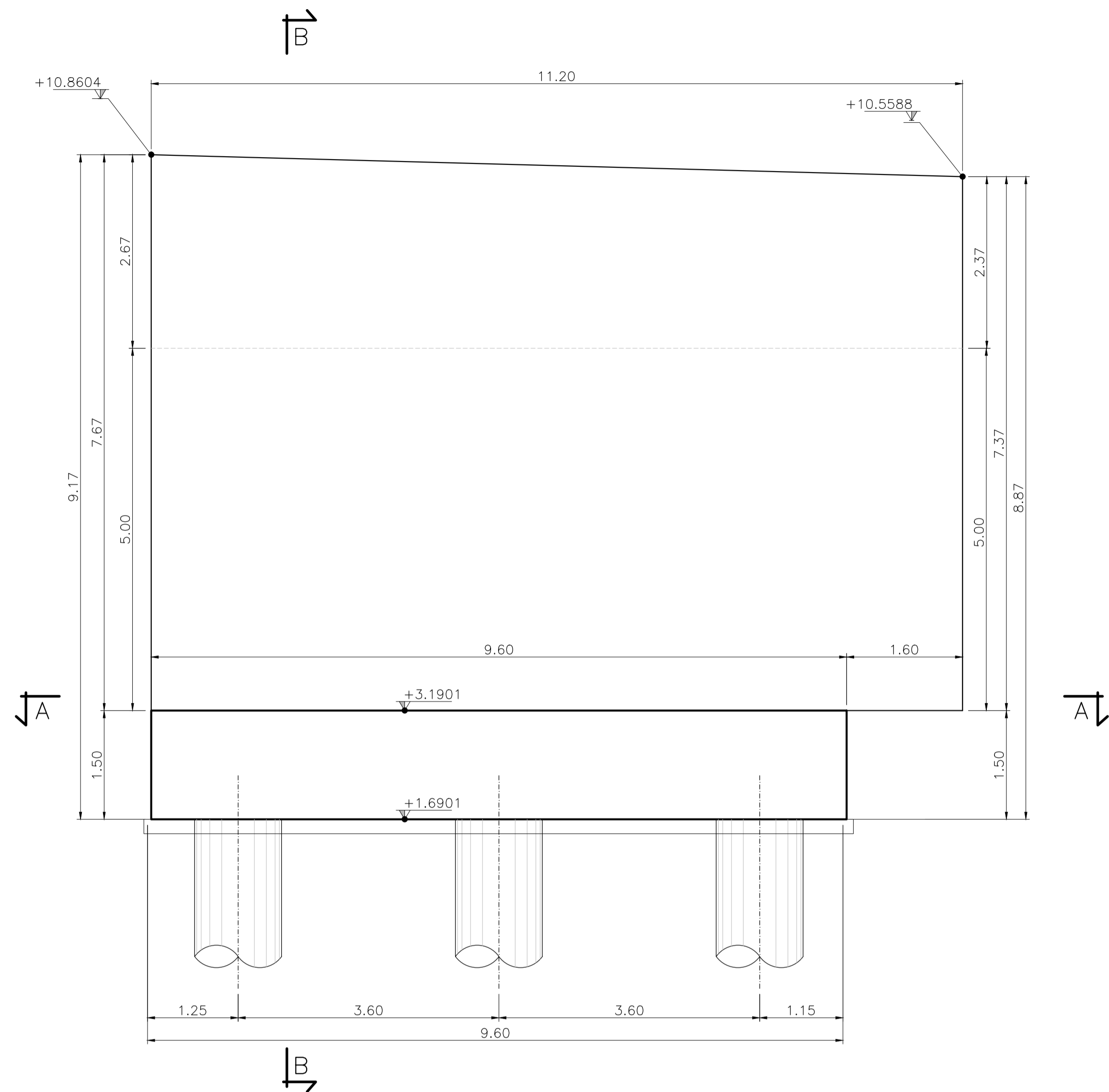
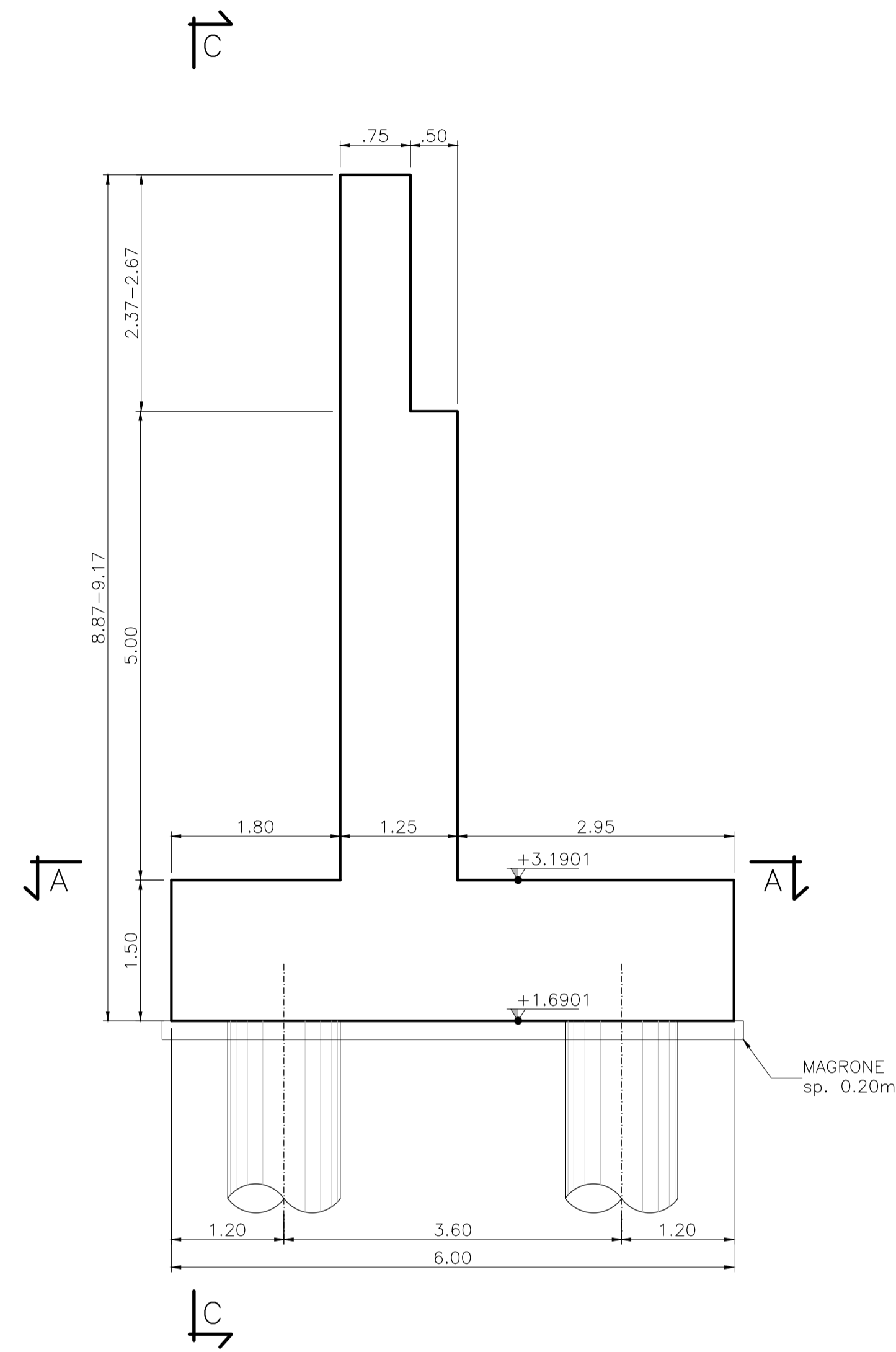


VISTA C-C
Scala 1:50

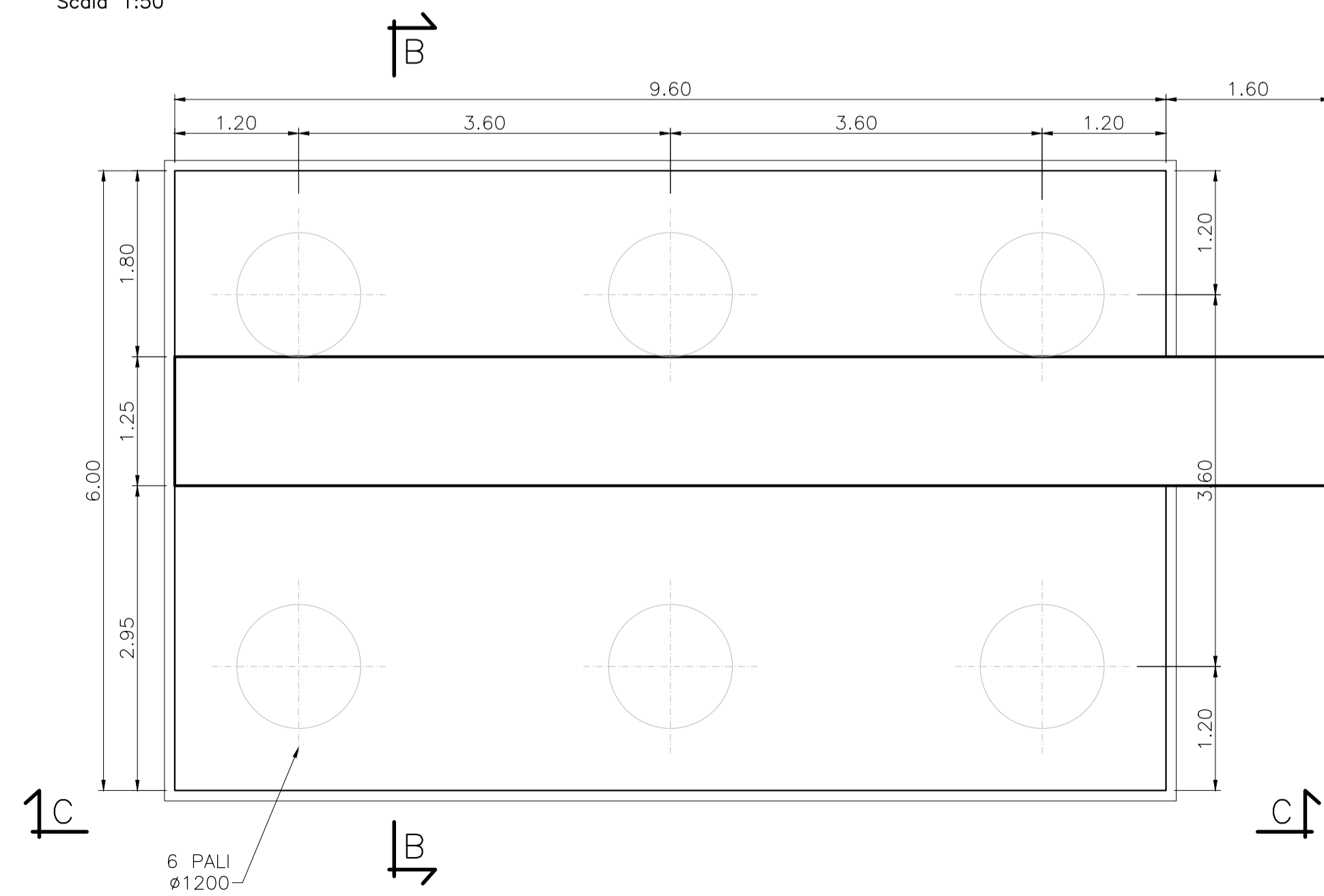


SEZIONE B-B
Scala 1:50



CARATTERISTICHE DEI MATERIALI
PER LE CARATTERISTICHE DEI MATERIALI RIFERIRSI ALLO SPECIFICO ELABORATO

SEZIONE A-A
Scala 1:50



S.S. 398 "Via Val di Cornia"
Bretella di collegamento tra l'Autostrada Tirrenica A12
e il Porto di Piombino
LOTTO 1 - Svincolo di Geodetica-Gagno

PROGETTO ESECUTIVO

COD. FI2

PROGETTAZIONE: ATI SINTAGMA - GDC - ICARIA

<p>IL RESPONSABILE DELL'INTEGRAZIONE DELLE PRESTAZIONI SPECIALISTICHE: Dott. Ing. Nando Granieri Ordine degli Ingegneri della Prov. di Perugia n° A351</p>	<p>IL GRUPPO DI PROGETTAZIONE: MANDATARIA: Sintagma Dott. Ing. N. Granieri Dott. Arch. V. Truffini Dott. Arch. A. Bisacchini Dott. Ing. F. Durastanti Dott. Geol. G. Cerquiglioni Dott. Geom. S. Scopetta Dott. Ing. E. Strenna Dott. Ing. E. Sallari Dott. Ing. E. Bartolucci Dott. Ing. L. Diavoli Dott. Ing. L. Nani Dott. Ing. F. Pambianco Dott. Agr. F. Berri Nalli</p>	<p>MANDANTARI: ICARIA Società di Ingegneria Dott. Ing. D. Caraccioli Dott. Ing. S. Scaroni Dott. Ing. G. Cordua Dott. Ing. V. De Gosi Dott. Ing. C. Consorti Dott. Ing. F. Dominici</p>
<p>IL PROGETTISTA: Dott. Ing. Luca Nani Ordine degli Ingegneri della Prov. di Perugia n° A2445</p>	<p>IL GEOLOGO: Dott. Geol. Giorgio Cerquiglioni Ordine dei Geologi della Regione Umbria n°108</p>	<p>IL COORDINATORE PER LA SICUREZZA IN FASE DI PROGETTAZIONE: Dott. Ing. Filippo Pambianco Ordine degli Ingegneri della Prov. di Perugia n° A1373</p>
<p>IL R.U.P. Dott. Ing. Antonio Scalamanfrè</p>	<p>INGEGNERI DELLA PROVINCIA DI PERUGIA DOTTORI INGEGERI NANDO GRANIERI SETTORE CIVILE E AMBIENTALE SETTORE INDUSTRIALE SETTORE DELL'EDILIZIONE</p>	<p>INGEGNERI DELLA PROVINCIA DI PERUGIA DOTTORI INGEGERI LUCA NANI SETTORE INDUSTRIALE SETTORE DELL'EDILIZIONE</p>

OPERE D'ARTE MAGGIORI
VIADOTTO CORNIA 1 (ferrovia)
Carpenteria muri

CODICE PROGETTO		NOME FILE		REVISIONE	SCALA:
PROGETTO	LIV. PROG.	N. PROG.	T00-VI01-STR-CP07	A	1:100
DPPFI12 E 1801		CODICE ELAB. T00VI01STRCP07			
REV.	DESCRIZIONE	DATA	REDATTO	VERIFICATO	APPROVATO
A	Emissione		E.Ricci	E.Bartolucci	N.Granieri