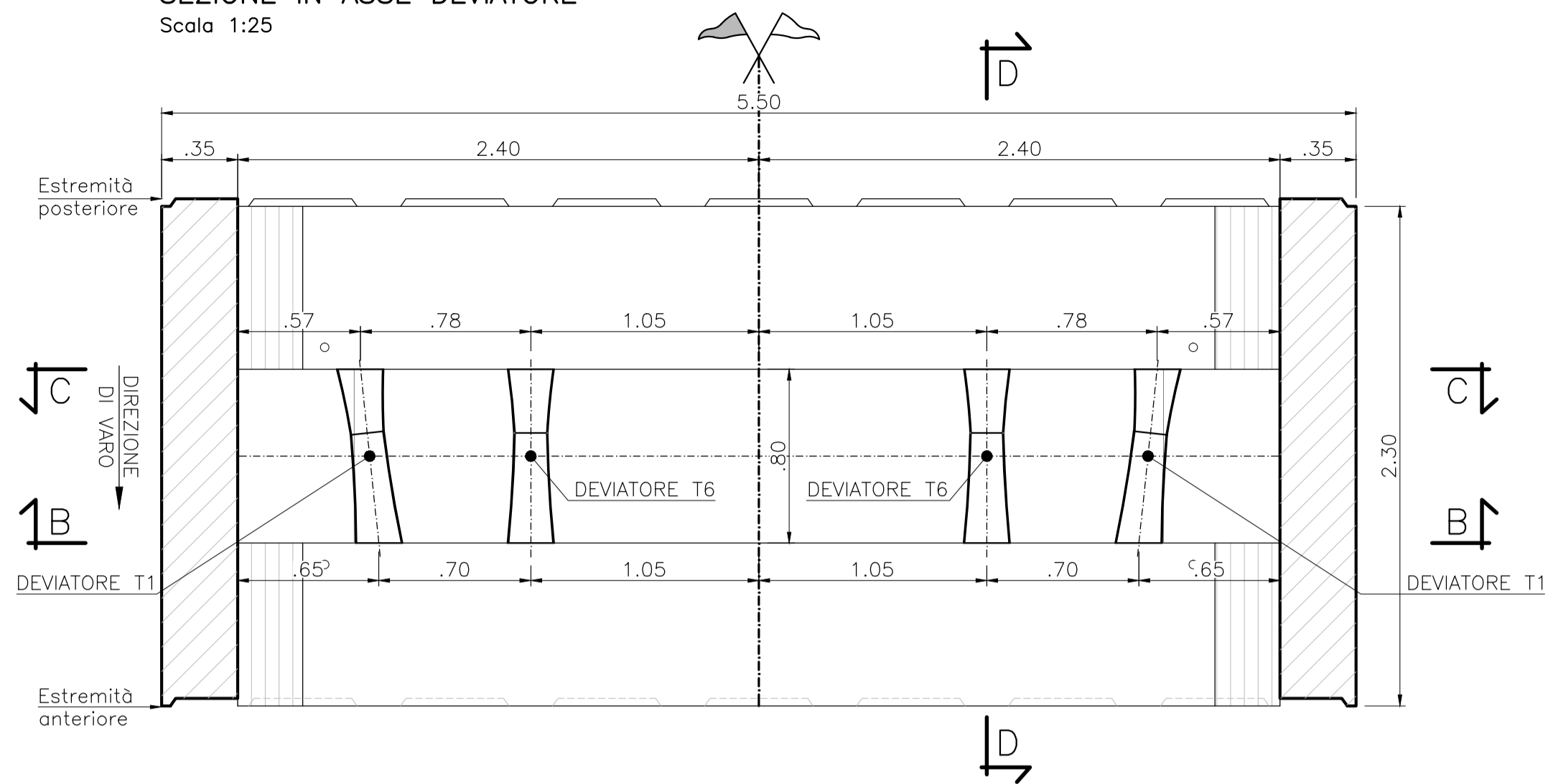
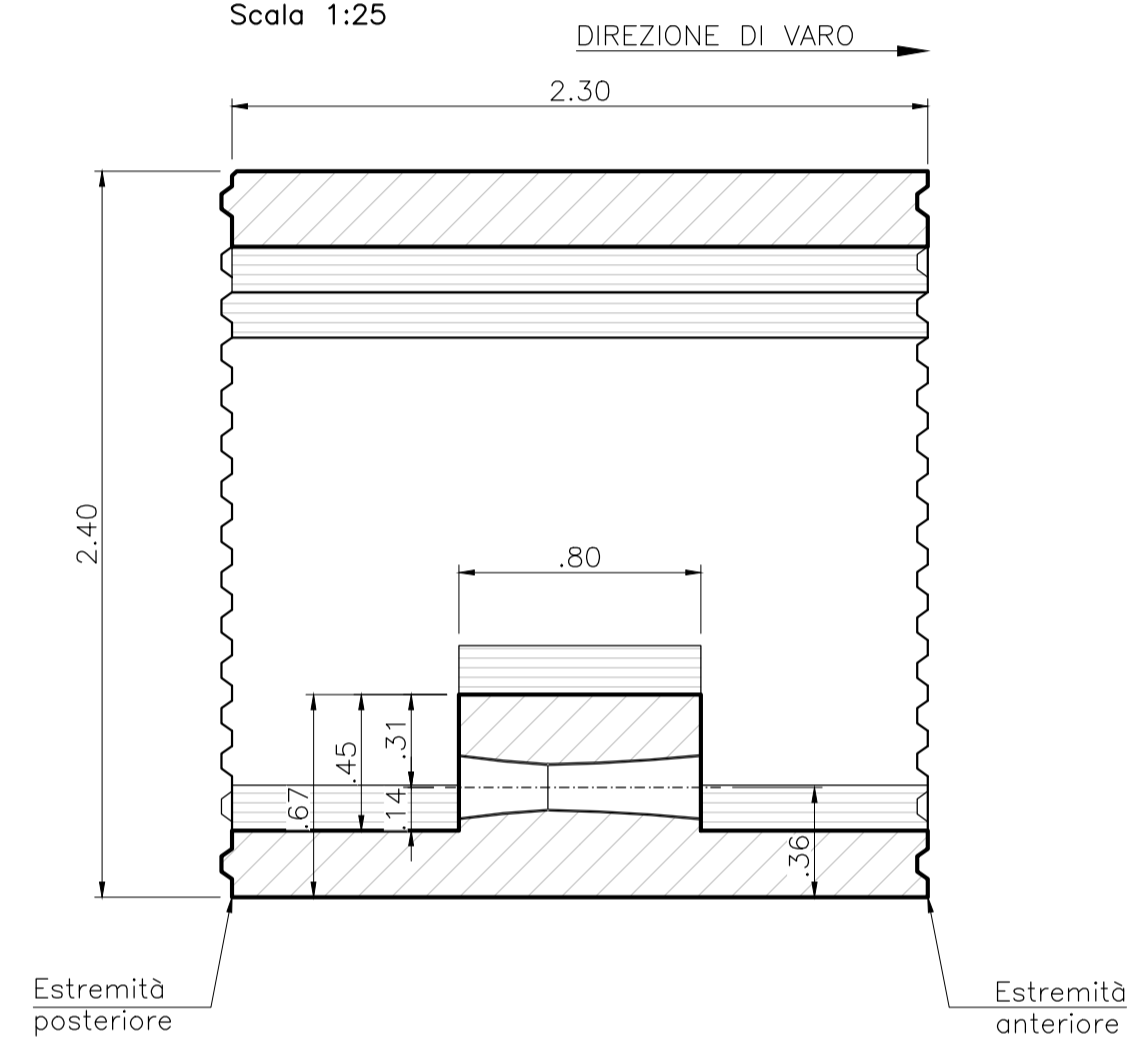


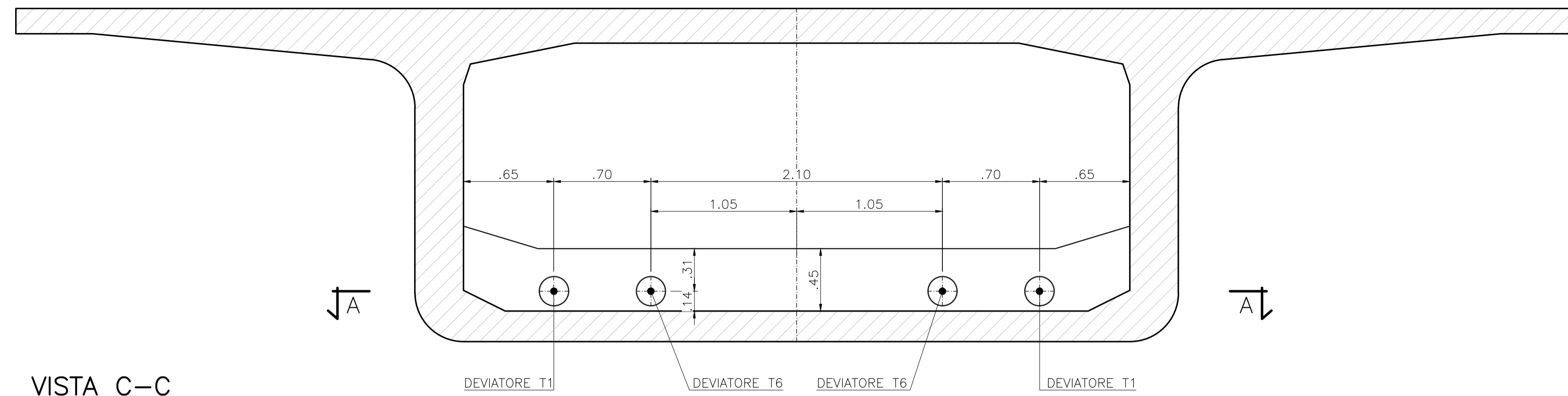
SEZIONE A-A
SEZIONE IN ASSE DEVIATORE
Scala 1:25



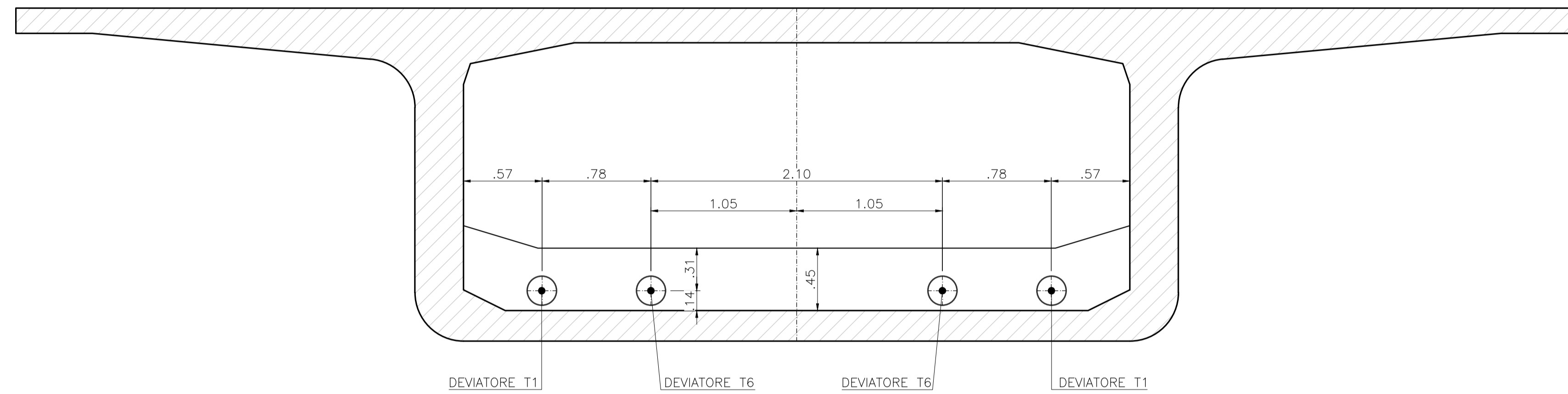
SEZIONE D-D
IN ASSE DEVIATORE
Scala 1:25



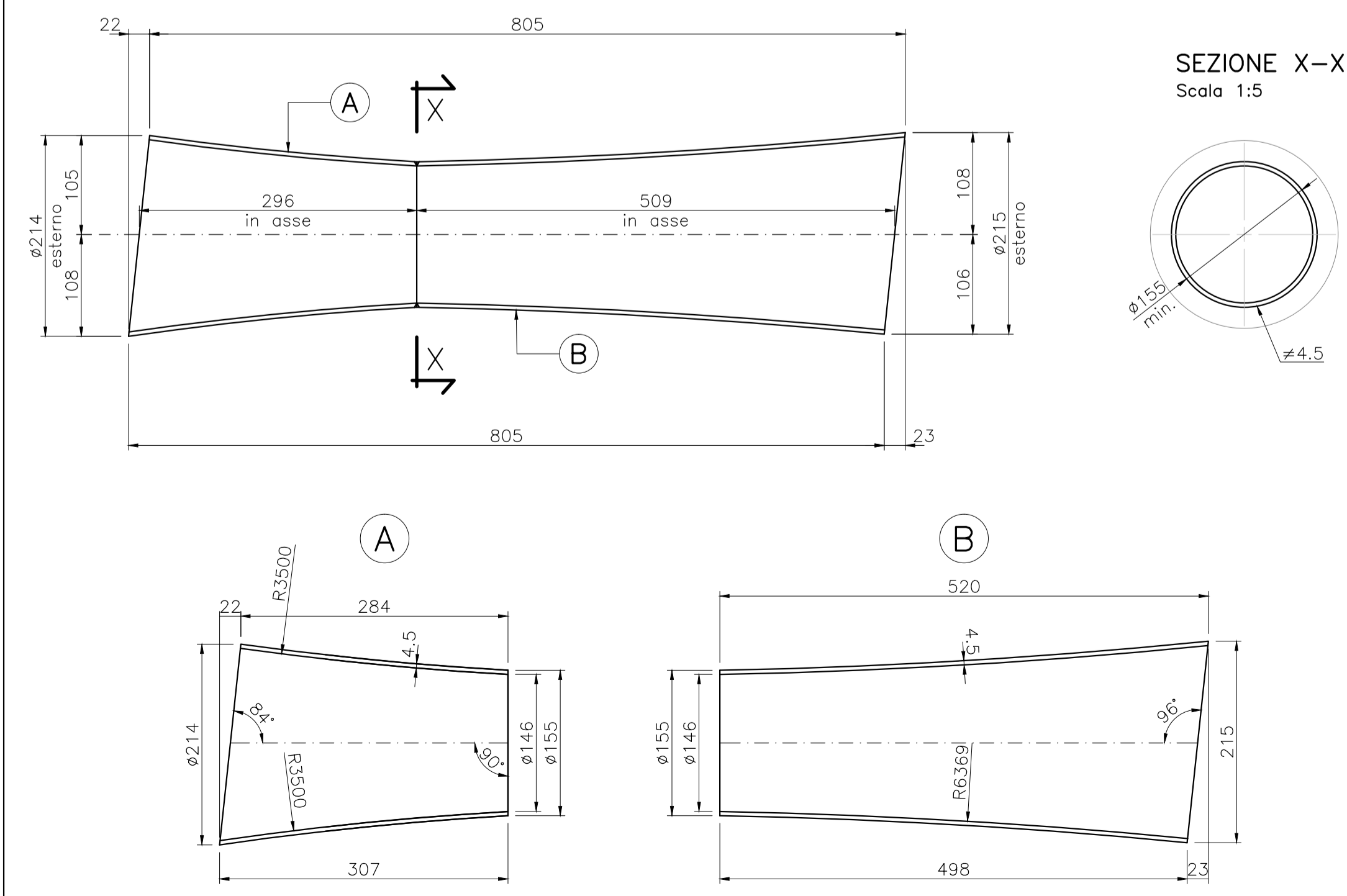
VISTA B-B
VISTA ANTERIORE
Scala 1:25



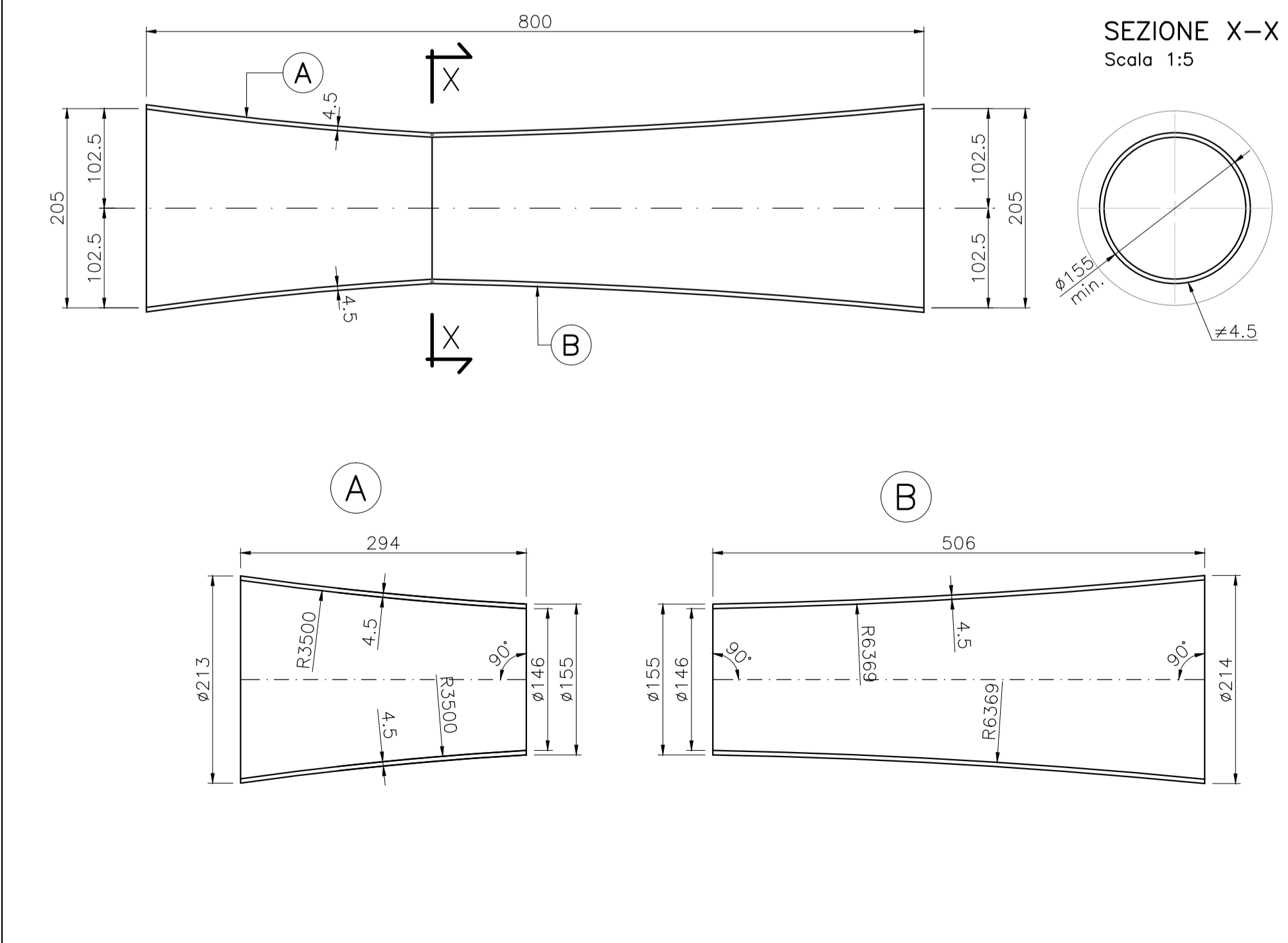
VISTA C-C
VISTA POSTERIORE
Scala 1:25



VISTA IN PIANTA
DEVIATORE T6
Scala 1:5
- Dimensioni in mm.



VISTA IN PIANTA
DEVIATORE T6
Scala 1:5
- Dimensioni in mm.



S.S. 398 "Via Val di Cornia"
Bretella di collegamento tra l'Autostrada Tirrenica A12
e il Porto di Piombino
LOTTO 1 - Svincolo di Geodetica-Gagno

PROGETTO ESECUTIVO

COD. F12

PROGETTAZIONE: ATI SINTAGMA - GDC - ICARIA	
IL RESPONSABILE DELL'INTEGRAZIONE DELLE PRESTAZIONI SPECIALISTICHE: Dott. Ing. Nando Granieri Ordine degli Ingegneri della Prov. di Perugia n° A351	IL GRUPPO DI PROGETTAZIONE: MANDATARIA: Sintagma GDC ICARIA <small>ICARIA Società di Ingegneria</small>
IL PROGETTISTA: Dott. Ing. Luca Nani Dott. Arch. A. Biscacchi Dott. Ing. F. Durastanti Dott. Geol. S. Cerquiglini Dott. Geom. L. Strenna Dott. Ing. E. Bartolucci Dott. Ing. L. D'Amico Dott. Ing. L. Nani Dott. Agr. F. Pambianco	MANDANTARI: Dott. Ing. D. Caraccioli Dott. Ing. S. Sacconi Dott. Ing. G. Cordua Dott. Ing. V. De Gosi Dott. Ing. C. Consorti Dott. Ing. F. Dominici Dott. Ing. V. Rotoliani Dott. Ing. F. Marchini Dott. Ing. C. Vischini Dott. Ing. Y. Pizzino Dott. Ing. G. Pulli Dott. Ing. C. Sugaroli
IL GEOLOGO: Dott. Geol. Giorgio Cerquiglini Ordine dei Geologi della Regione Umbria n°108	IL R.U.P.: Dott. Ing. Antonio Scalamandré
IL COORDINATORE PER LA SICUREZZA IN FASE DI PROGETTAZIONE: Dott. Ing. Filippo Pambianco Ordine degli Ingegneri della Prov. di Perugia n° A1373	
PROTOCOLLO	DATA MARZO 2019

OPERE D'ARTE MAGGIORI
VIADOTTO CORNIA 1 (ferrovia)
Carpenteria concio tipo C2 Tav. 2di2

CODICE PROGETTO	NOME FILE T00-VI01-STR-CP19	REVISIONE	SCALA:
PROGETTO DPF112	LEV. PROG. N. PROG. E 1801	A	1:25/1:5
REV.	DESCRIZIONE	DATA	REDDATTO
			VERIFICATO
			APPROVATO
A	Emissione		E.Ricci E.Bartolucci N.Granieri