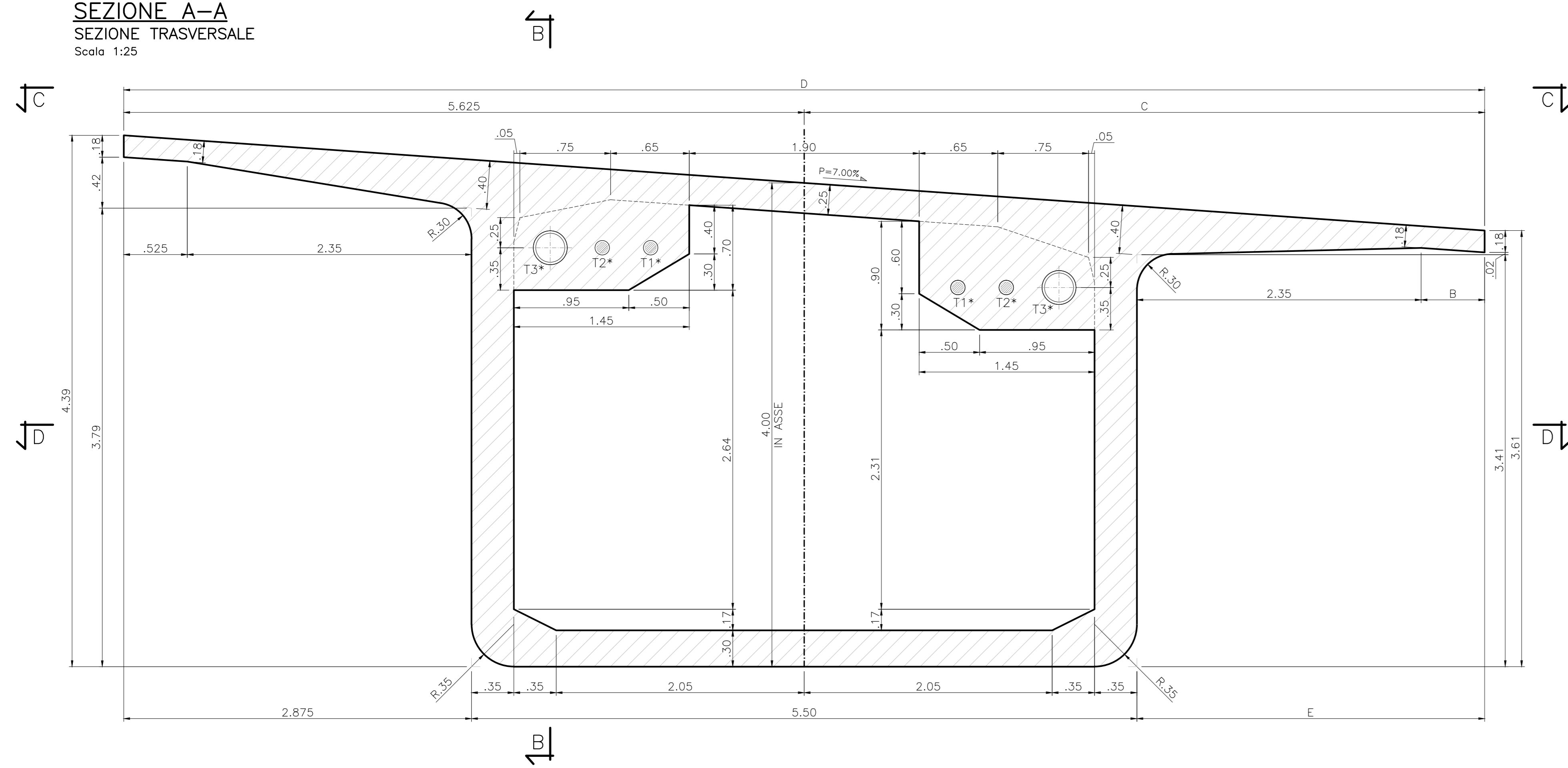
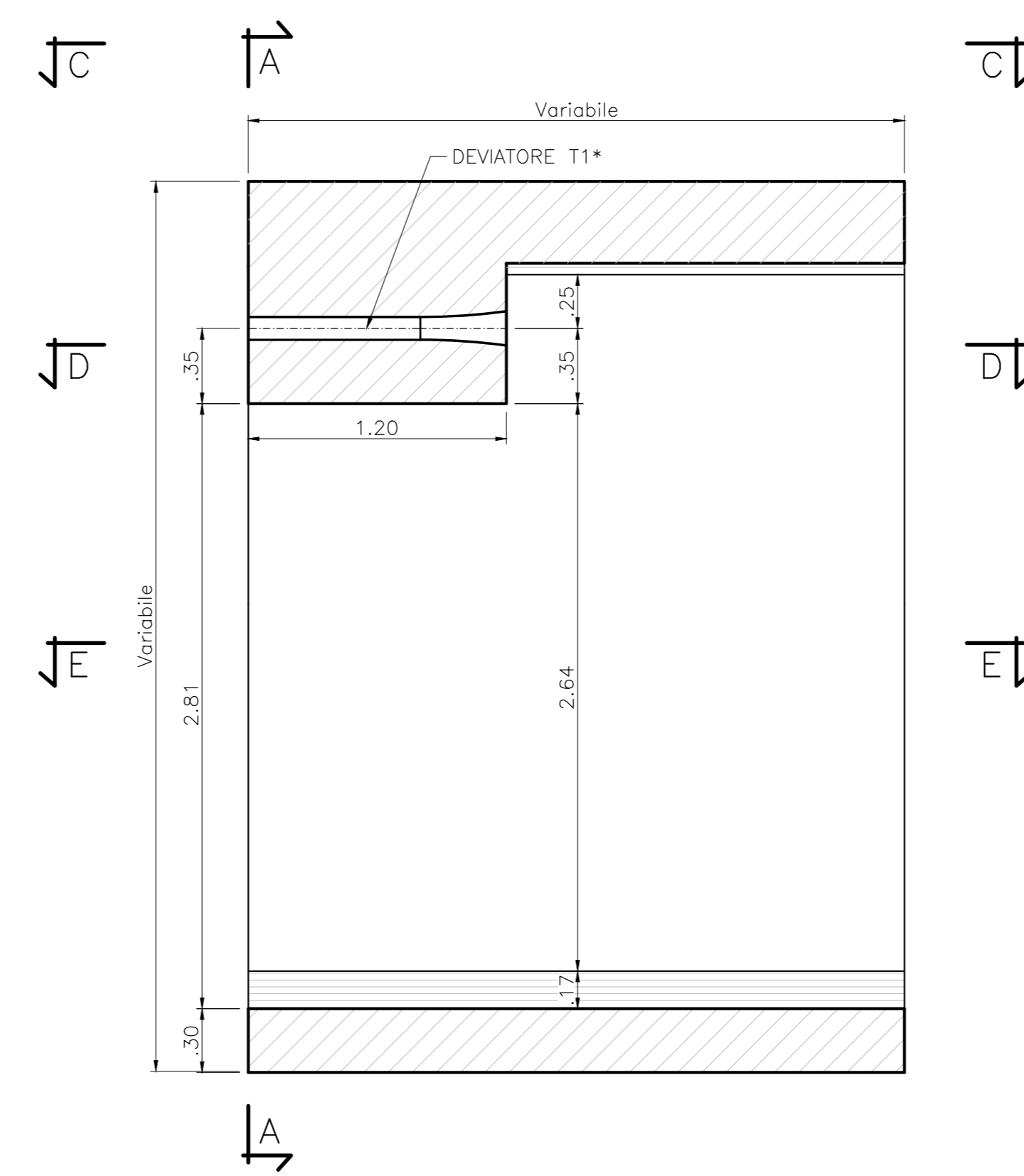


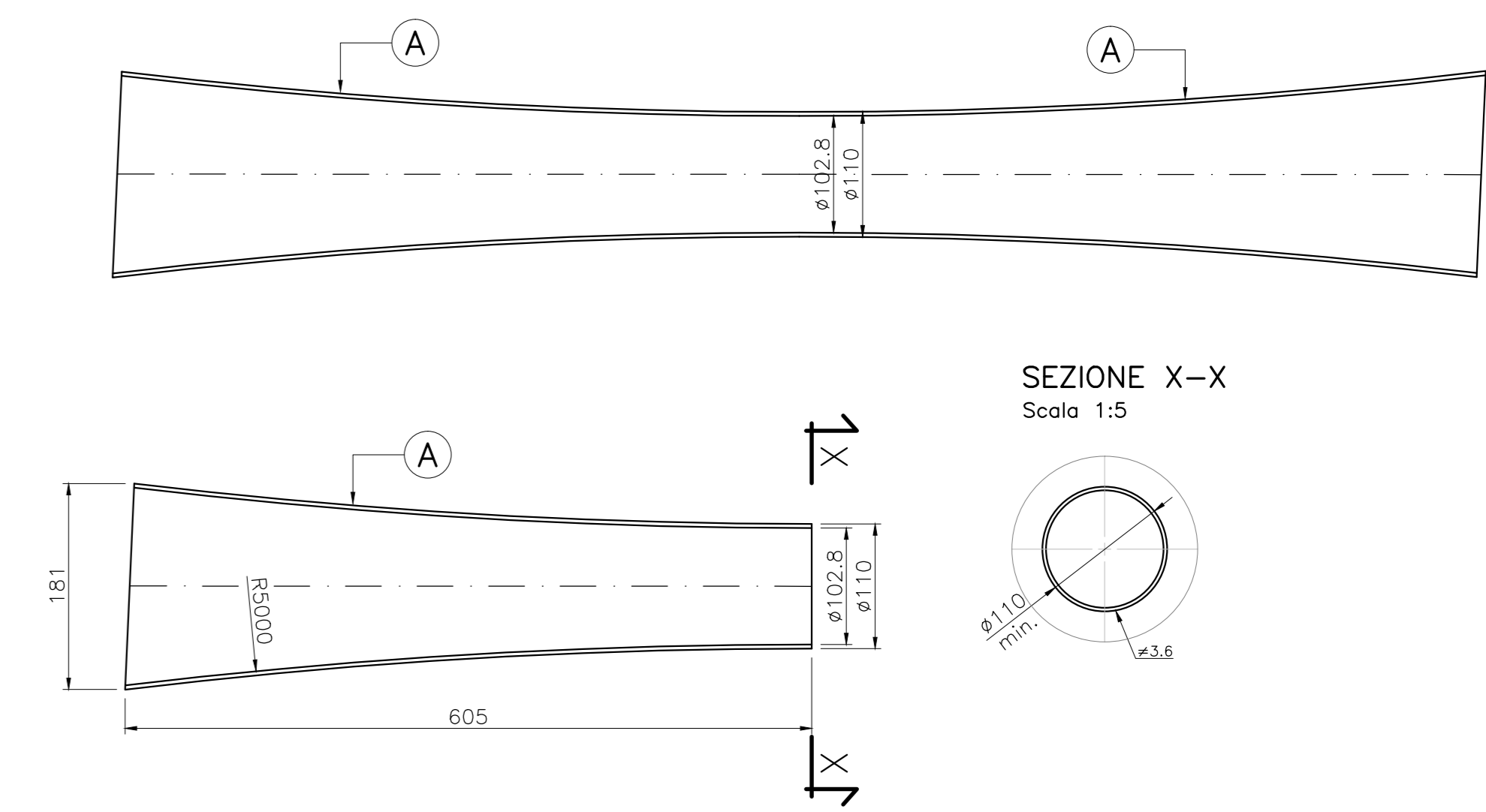
SEZIONE A-A
SEZIONE TRASVERSALE
Scala 1:25



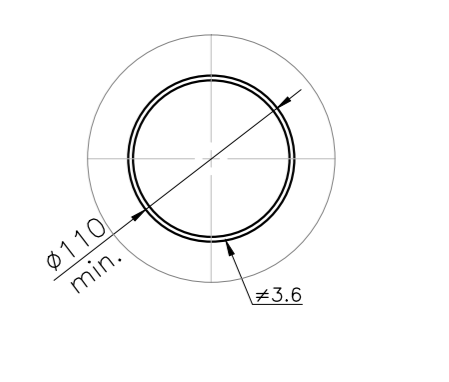
SEZIONE B-B
Scala 1:25



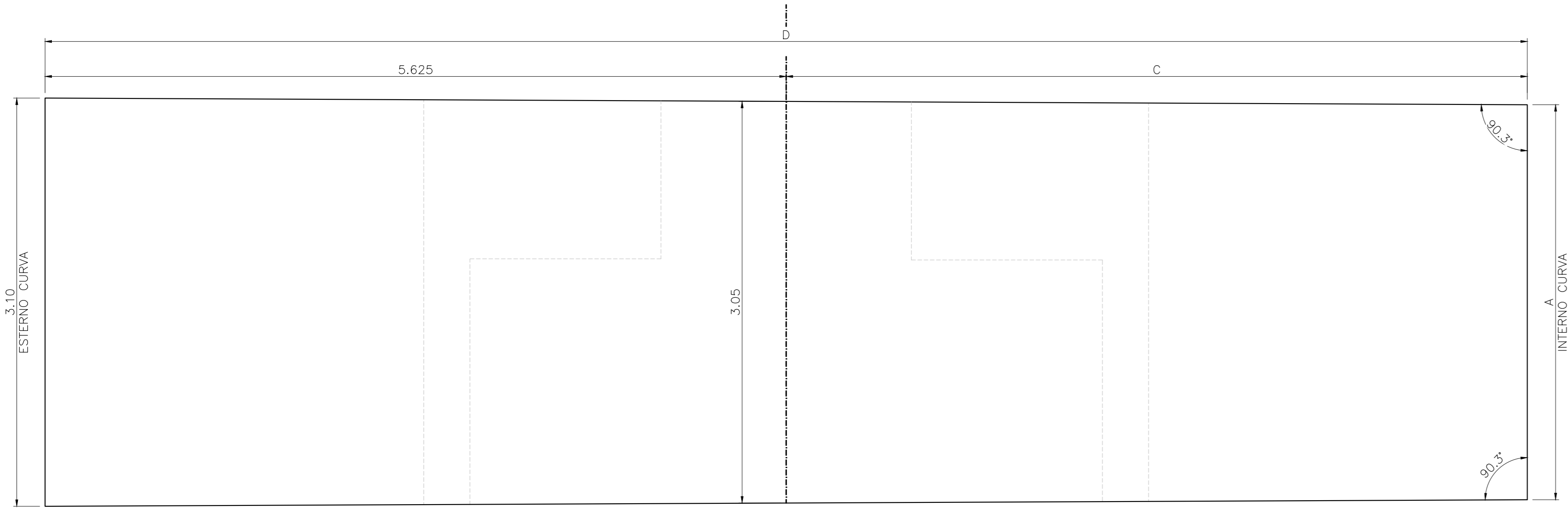
DEVIATORE T2*-T3*
VISTA IN PIANTA
Scala 1:5 - Misure in mm



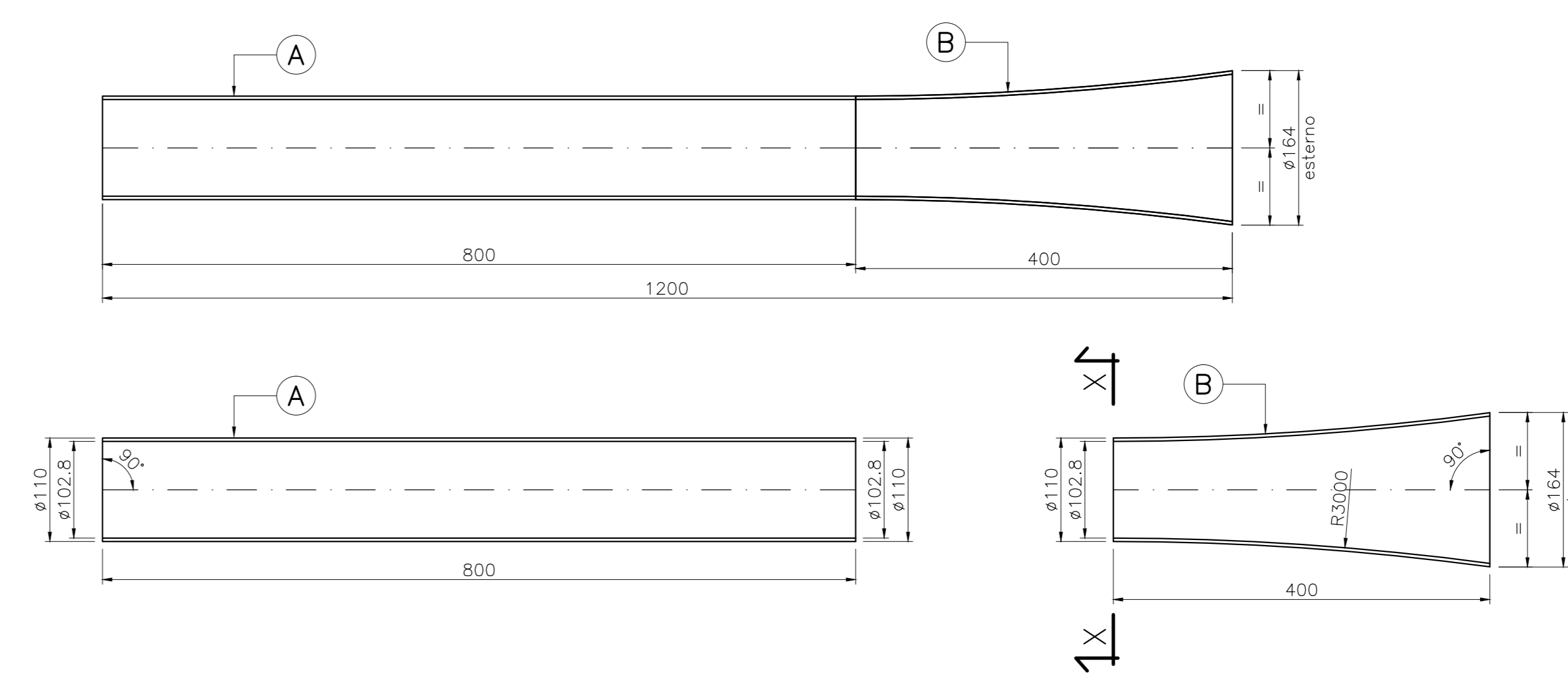
SEZIONE X-X
Scala 1:5



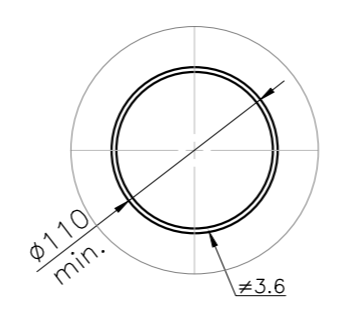
VISTA C-C
VISTA DALL'ALTO
Scala 1:25



DEVIATORE T1*
VISTA IN PIANTA
Scala 1:5 - Misure in mm



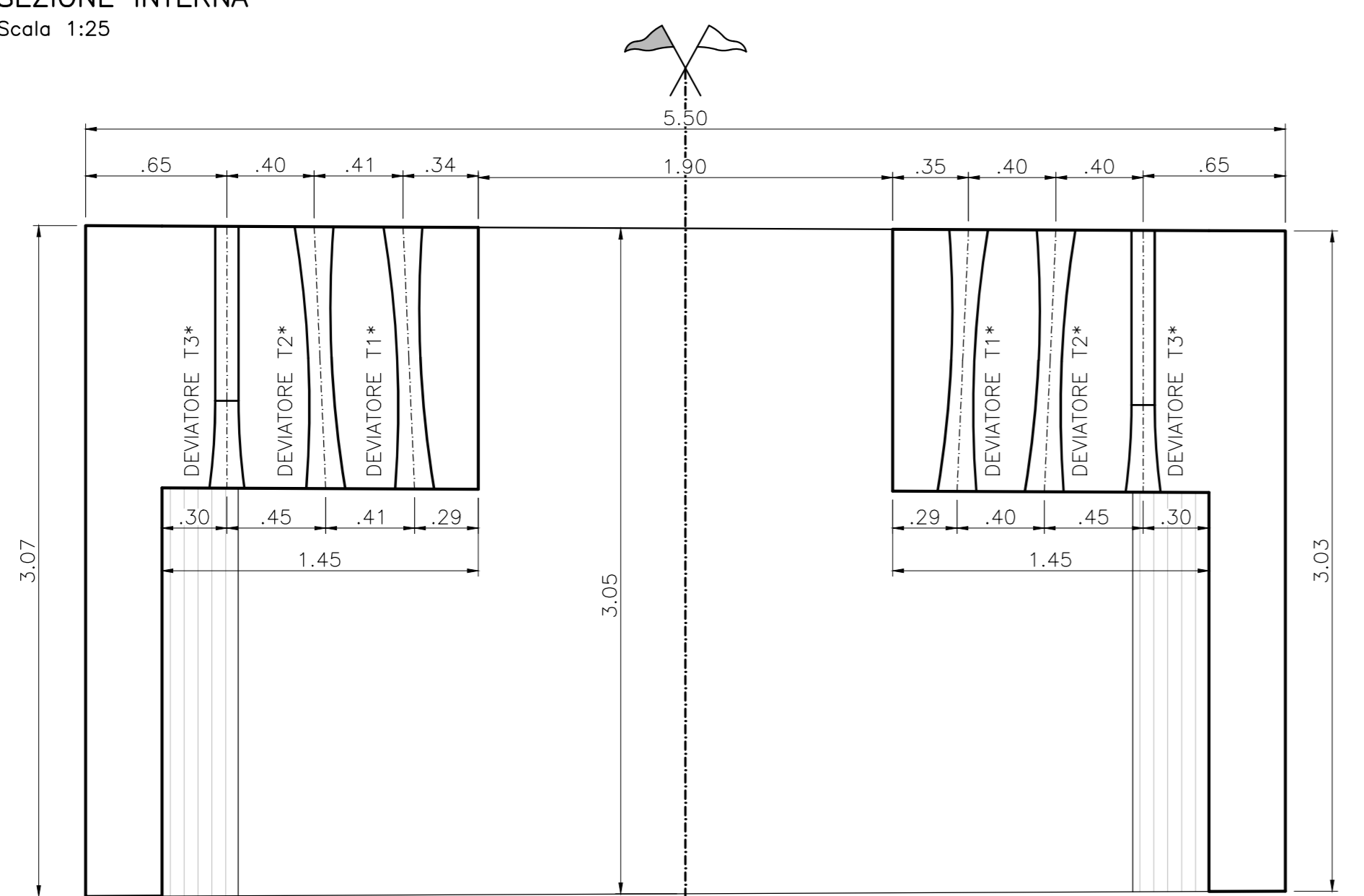
SEZIONE X-X
Scala 1:5



CARATTERISTICHE DEI MATERIALI
PER LE CARATTERISTICHE DEI MATERIALI RIFERIRSI ALL' ELABORATO:
"T00-EG00-STR-DC01-A - Caratteristiche materiali e prescrizioni"

NOTE
- I FORI PER ANCORAGGIO CASSEFORME, RULLIERE E CARRELLONI SARANNO DETAGLIATI IN FASE DI FORNITURA DEL CASSEFO.
- POSIZIONE E GEOMETRIA DI BLOCCHI DI ANCORAGGIO E DEVIATORI DETAGLIATA IN CARPENTERIA FA RIFERIMENTO AI CONCI DI IMPALCATO DELLA META LATO NORD. GLI STESSI RISULTANO RUOTATI PLANIMETRICAMENTE DI 180° NEI CONCI DI IMPALCATO DELLA META LATO SUD

SEZIONE D-D
SEZIONE INTERNA
Scala 1:25



SEZIONE E-E
SEZIONE INTERNA
Scala 1:25

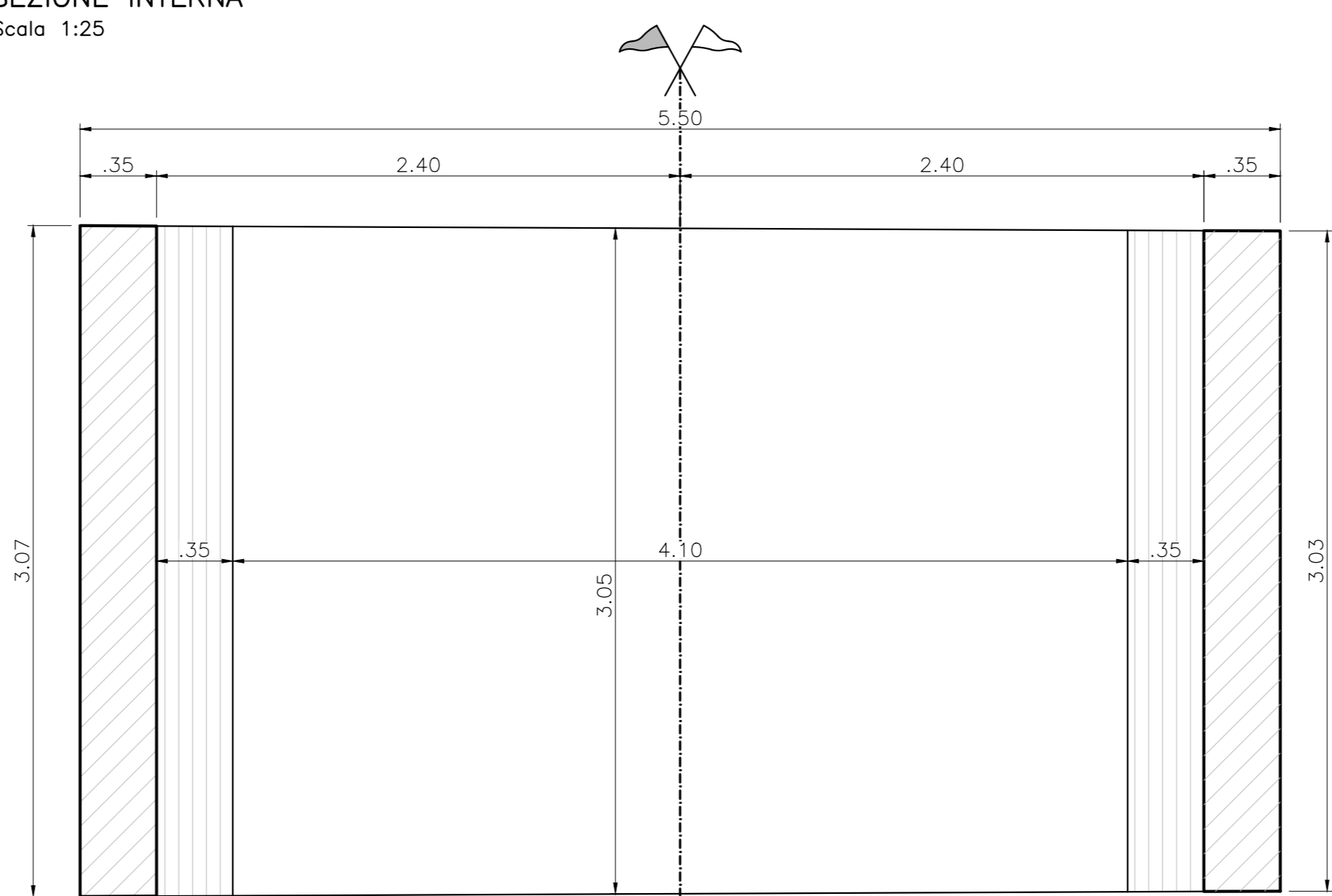


TABELLA VARIABILI		
	ASSE DX (m)	ASSE SX (m)
A	2.995	3.00
B	0.725	0.525
C	5.825	5.625
D	11.45	11.25
E	3.075	2.875

Sanas GRUPPO FS ITALIANE **90** Direzione Progettazione e Realizzazione Lavori

S.S. 398 "Via Val di Cornia"
Bretella di collegamento tra l'Autostrada Tirrenica A12 e il Porto di Piombino
LOTTO 1 - Svincolo di Geodetica-Gagno

PROGETTO ESECUTIVO COD. **FI2**

PROGETTAZIONE: **ATI SINTAGMA - GEO - TERRA**

IL RESPONSABILE DELL'INTEGRAZIONE DELLE PRESTAZIONI SPECIALISTICHE:
Dot. Ing. Nando Granieri

IL GRUPPO DI PROGETTAZIONE:
MANDATARIA: **Sintagma**, **GEOTECNICAL**, **ICARIA**

IL PROGETTISTA:
Dot. Ing. Luca Nani
Dot. Arch. N. Gianfranceschi
Dot. Arch. A. Braschetti
Dot. Ing. F. Zuccheri
Dot. Geol. G. Campagnoli
Dot. Ing. E. Scarpone
Dot. Ing. L. Sestini
Dot. Ing. E. Sestini
Dot. Ing. L. Di Stefano
Dot. Ing. L. Di Stefano
Dot. Ing. F. Pampaloni
Dot. Arch. F. Berti

IL GEODISTA:
Dot. Geol. Giorgio Campagnoli
Ordine dei Geologi della Regione Umbria n°108

IL COORDINATORE PER LA SICUREZZA IN FASE DI PROGETTAZIONE:
Dot. Ing. Filippo Frattolozzo
Ordine degli Ingegneri della Prov. di Perugia n° A3373

PROTOCOLLO DATA **MARZO 2019**

OPERE D'ARTE MAGGIORI
VIADOTTO CORNIA 2 (ferrovia)
Carpenteria concio tipo B3

CODICE PROGETTO	NOV. FILE	REVISIONE	SCALA:
PROGETTO DPF1112 E 1801	T00-102-STR-CP18	A	1:25/1:5
CODICE ELAB. T00V102STRCP18			

REV.	DESCRIZIONE	DATA	REDATTO	VERIFICATO	APPROVATO
A	Emissione		E.Rizzi	E.Bertolucci	N.Gianfranceschi