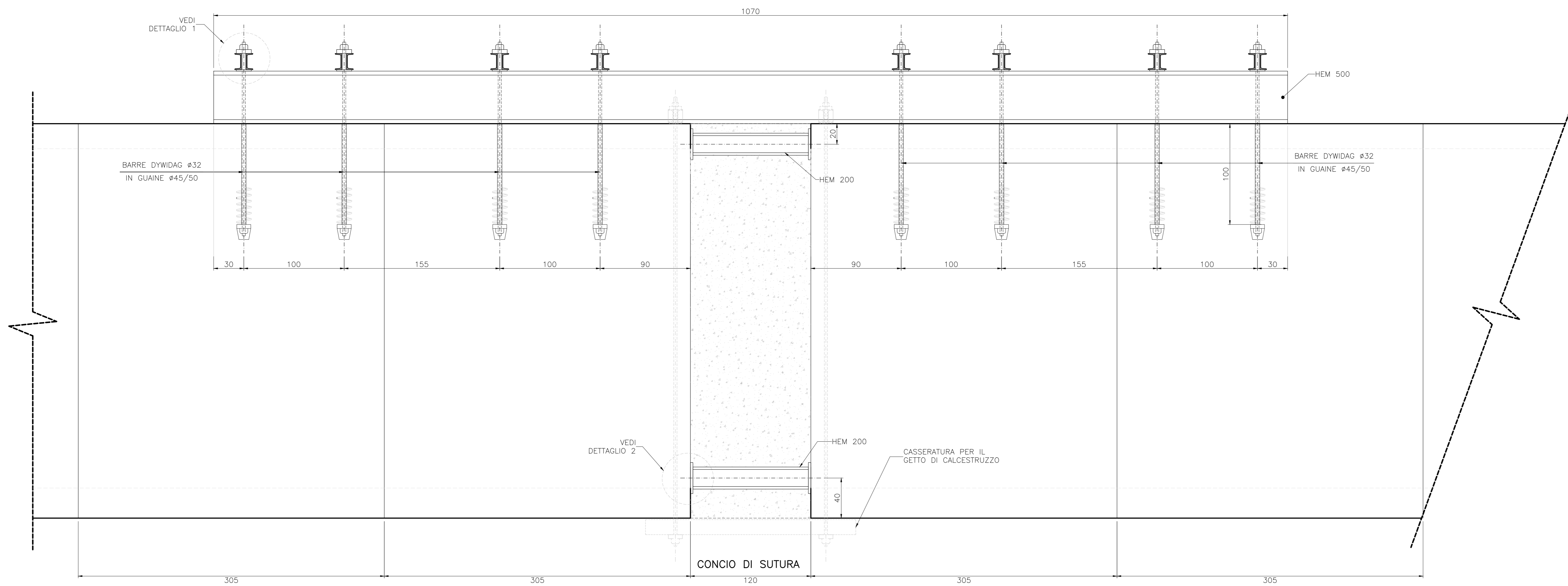
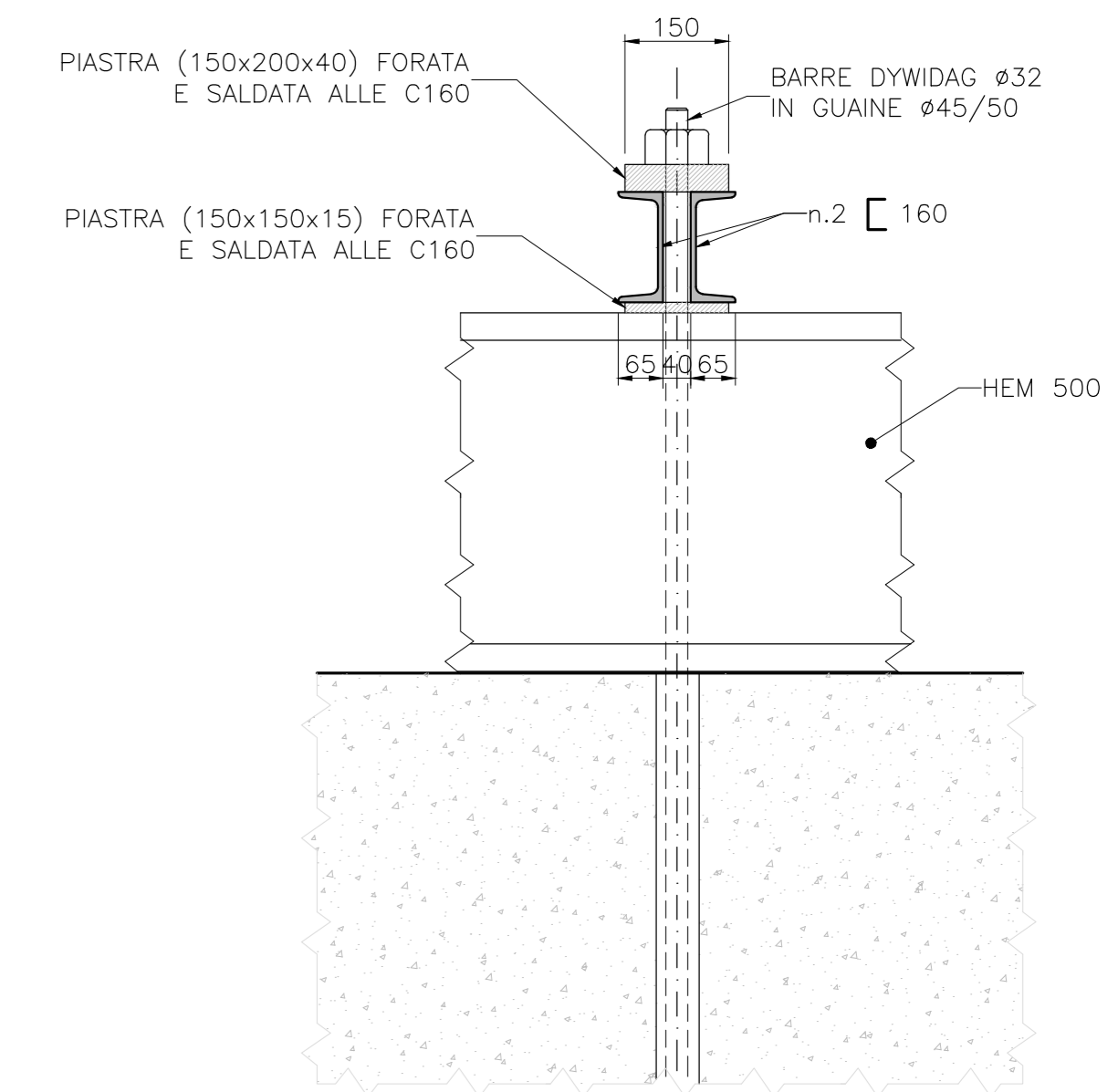


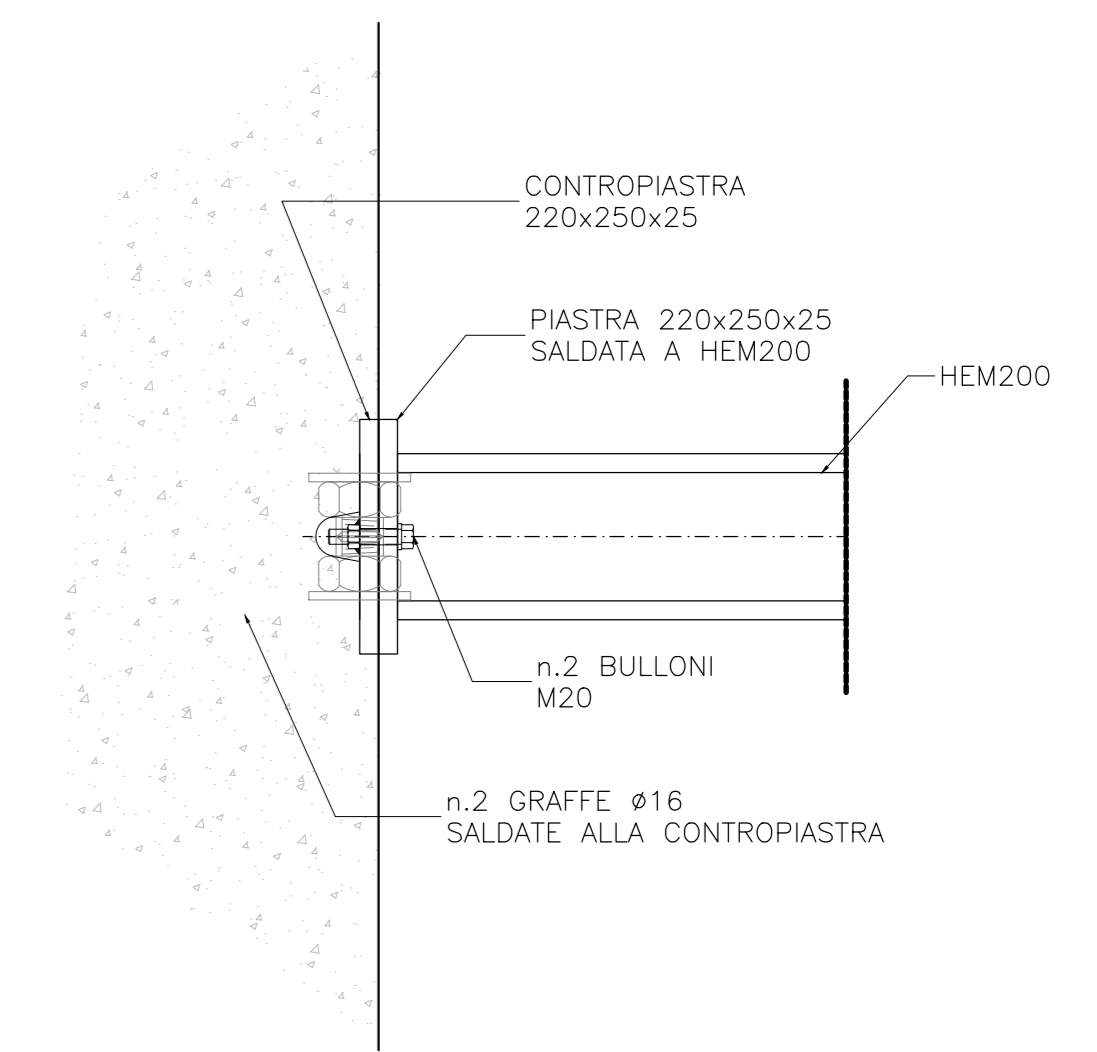
SEZIONE LONGITUDINALE A-A  
ESECUZIONE CONCIO DI SUTURA  
Scala 1:20



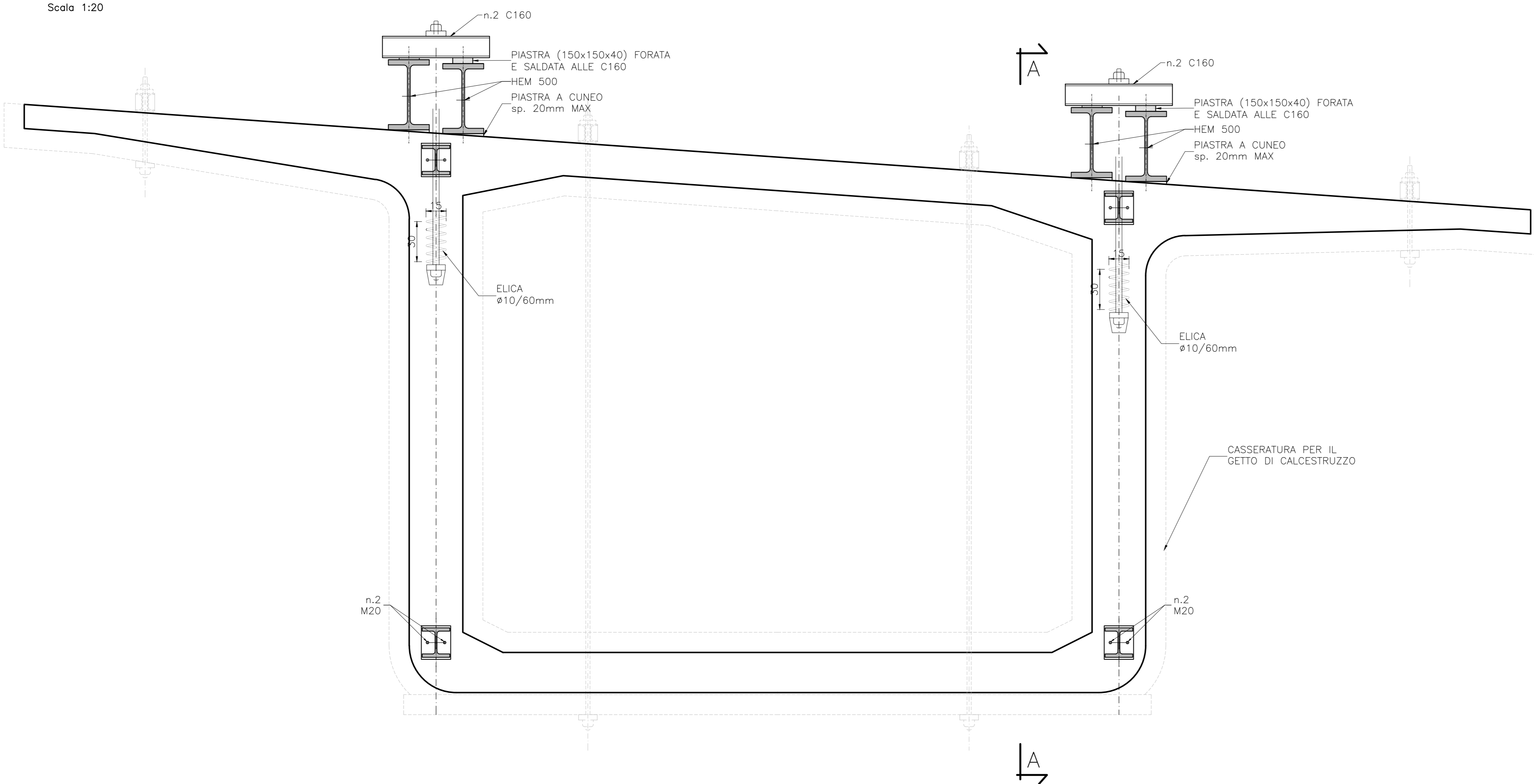
DETTAGLIO 1  
Scala 1:10



DETTAGLIO 2  
Scala 1:10



SEZIONE A-A  
Scala 1:20



NOTE

- I FORI PER ANCORAGGIO CASSEFORME, RULLIERE E CARRELLONI SARANNO DETTAGLIATI IN FASE DI FORNITURA DEL CASSEFO.
- POSIZIONE E GEOMETRIA DI BLOCCHI DI ANCORAGGIO E DEVIATORI DETTAGLIATA IN CARPENTERIA FA RIFERIMENTO AI CONCI DI IMPALCATO DELLA META LATO NORD. GLI STESSI RISULTANO ROTATI PLANIMETRICAMENTE DI 180° NEI CONCI DI IMPALCATO DELLA META LATO SUD

CARATTERISTICHE DEI MATERIALI  
PER LE CARATTERISTICHE DEI MATERIALI RIFERIRSI ALL' ELABORATO: "T00-EG00-STR-DC01-A - Caratteristiche materiali e prescrizioni"

**Sanas** GRUPPO FS ITALIANE **90** Direzione Progettazione e Realizzazione Lavori

**S.S. 398 "Via Val di Cornia"**  
Bretella di collegamento tra l'Autostrada Tirrenica A12 e il Porto di Piombino  
LOTTO 1 - Svincolo di Geodetica-Gagno

PROGETTO ESECUTIVO COD. F12

PROGETTAZIONE: **ATI SINTAGMA - GEOG - IERINA**

IL RESPONSABILE DELL'INTEGRAZIONE DELLE PRESTAZIONI SPECIALISTICHE: Dott. Ing. Nando Granieri  
IL GRUPPO DI PROGETTAZIONE: MANDATARIO: MANDANTIS: **Sintagma**, **GEOTECHNICAL**, **ICARIA**

IL PROGETTISTA: Dott. Ing. N. Granieri, Dott. Ing. G. Caraccioli, Dott. Ing. V. Rotatori  
Dott. Ing. Luca Neri, Dott. Ing. N. Granieri, Dott. Ing. S. Scaroni, Dott. Ing. G. Marzulli  
Dott. Ing. F. Di Stefano, Dott. Ing. A. Braccini, Dott. Ing. V. Di Gori, Dott. Ing. G. Pavesi  
Dott. Ing. F. Di Stefano, Dott. Ing. E. Consoni, Dott. Ing. G. Pavesi, Dott. Ing. G. Pavesi  
IL GEOLOGO: Dott. Ing. L. Scaroni, Dott. Ing. G. Caraccioli, Dott. Ing. G. Marzulli  
Dott. Ing. G. Caraccioli, Dott. Ing. E. Scaroni, Dott. Ing. G. Pavesi  
Dott. Ing. G. Caraccioli, Dott. Ing. E. Scaroni, Dott. Ing. G. Pavesi  
IL R.U.P.: Dott. Ing. L. Scaroni, Dott. Ing. L. Scaroni, Dott. Ing. L. Scaroni  
Dott. Ing. F. Di Stefano, Dott. Ing. F. Di Stefano, Dott. Ing. F. Di Stefano

IL COORDINATORE PER LA SICUREZZA IN FASE DI PROGETTAZIONE: Dott. Ing. Filippo Frattolico  
IL COORDINATORE PER LA SICUREZZA IN FASE DI PROGETTAZIONE: Dott. Ing. Filippo Frattolico

PROTOCOLLO DATA MARZO 2019

**OPERE D'ARTE MAGGIORI**  
VIADOTTO CORNIA 2 (ferrovia)  
Carpenteria concio tipo C Tav. 2di2

| CODICE PROGETTO         | NOME FILE         | REVISIONE | SCALA:    |
|-------------------------|-------------------|-----------|-----------|
| PROGETTO<br>DPF112E1801 | T00-EG00-STR-CP20 | A         | 1:20/1:10 |
| REVISIONE               | DESCRIZIONE       | DATA      | REDAITTO  |