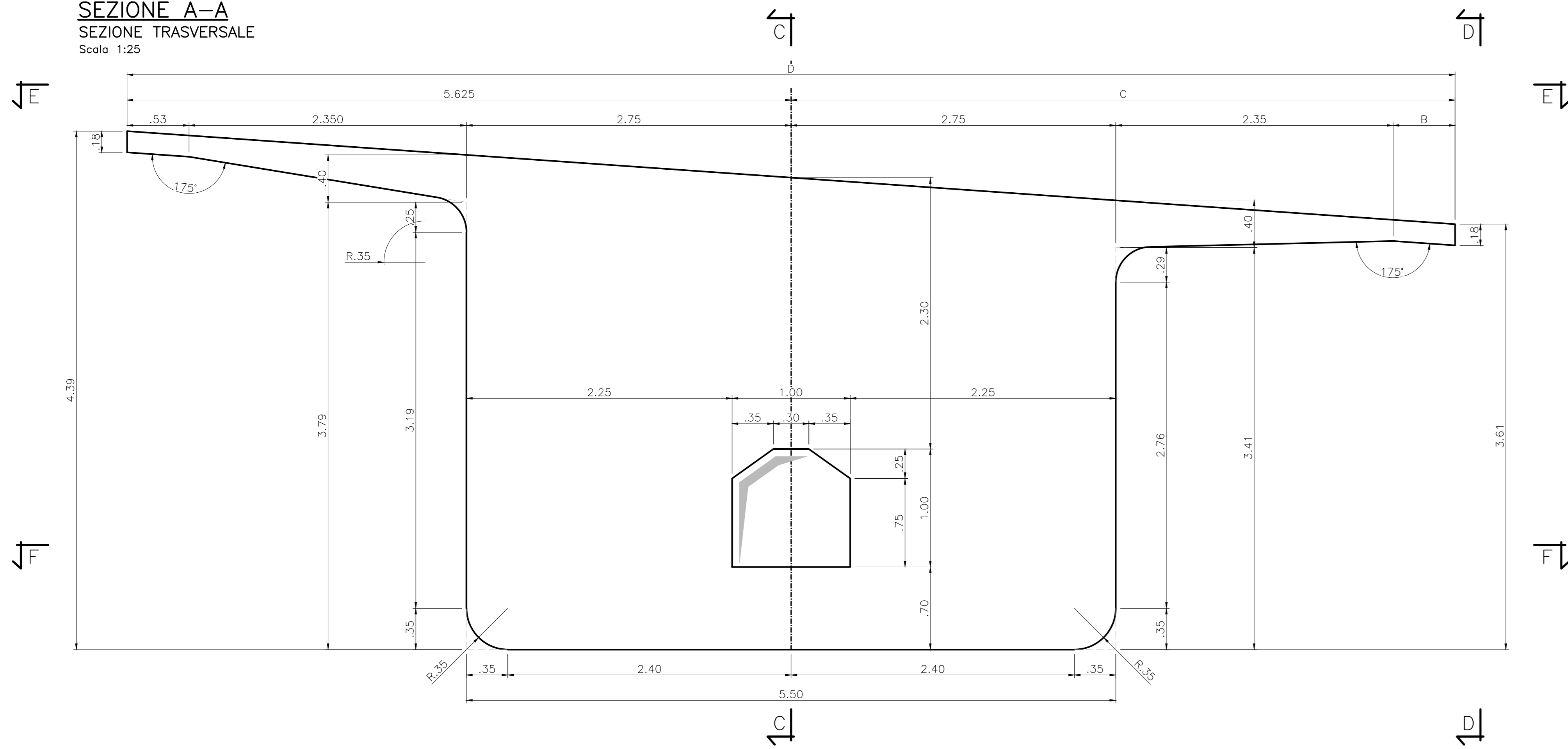
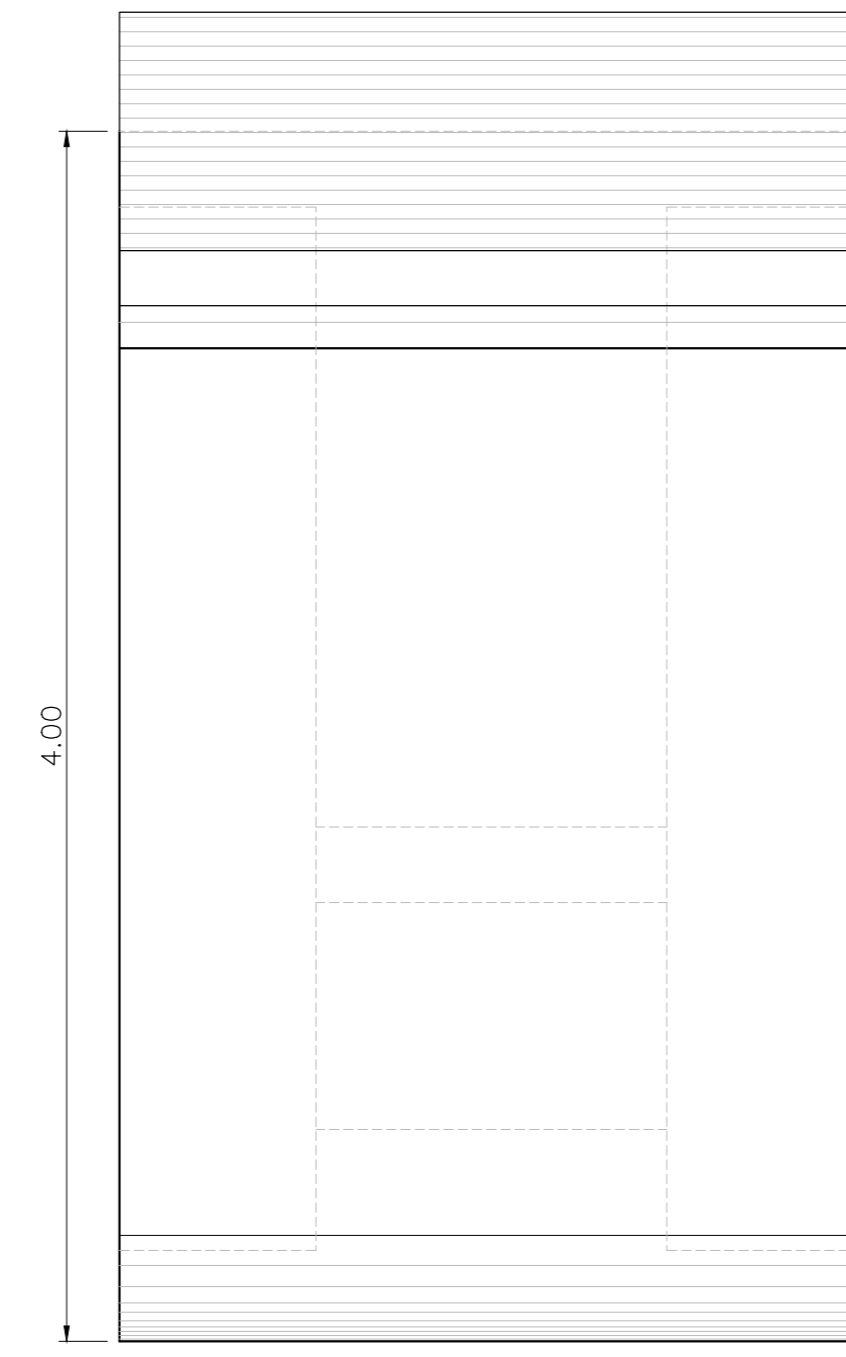


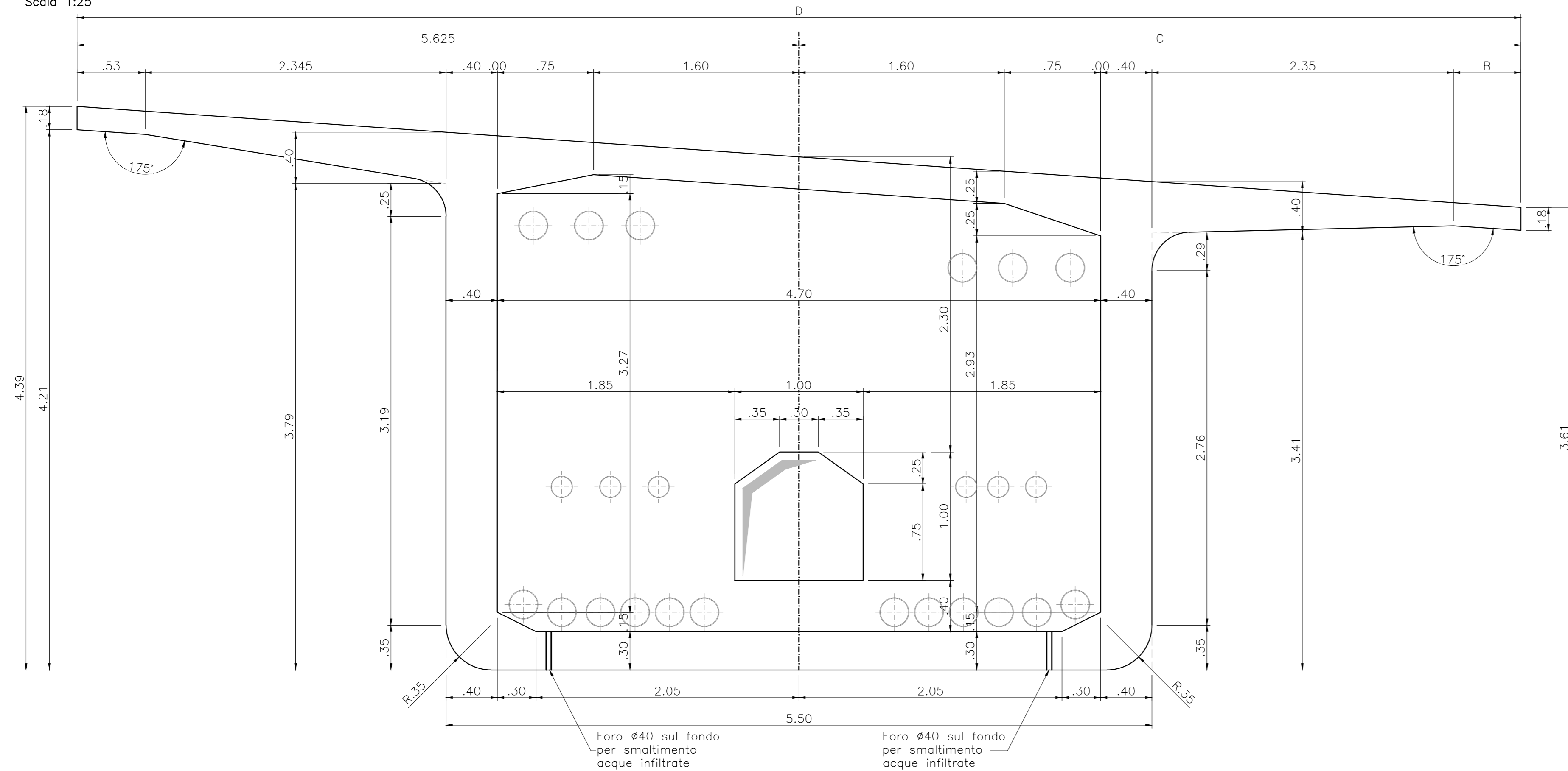
SEZIONE A-A
SEZIONE TRASVERSALE
Scala 1:25



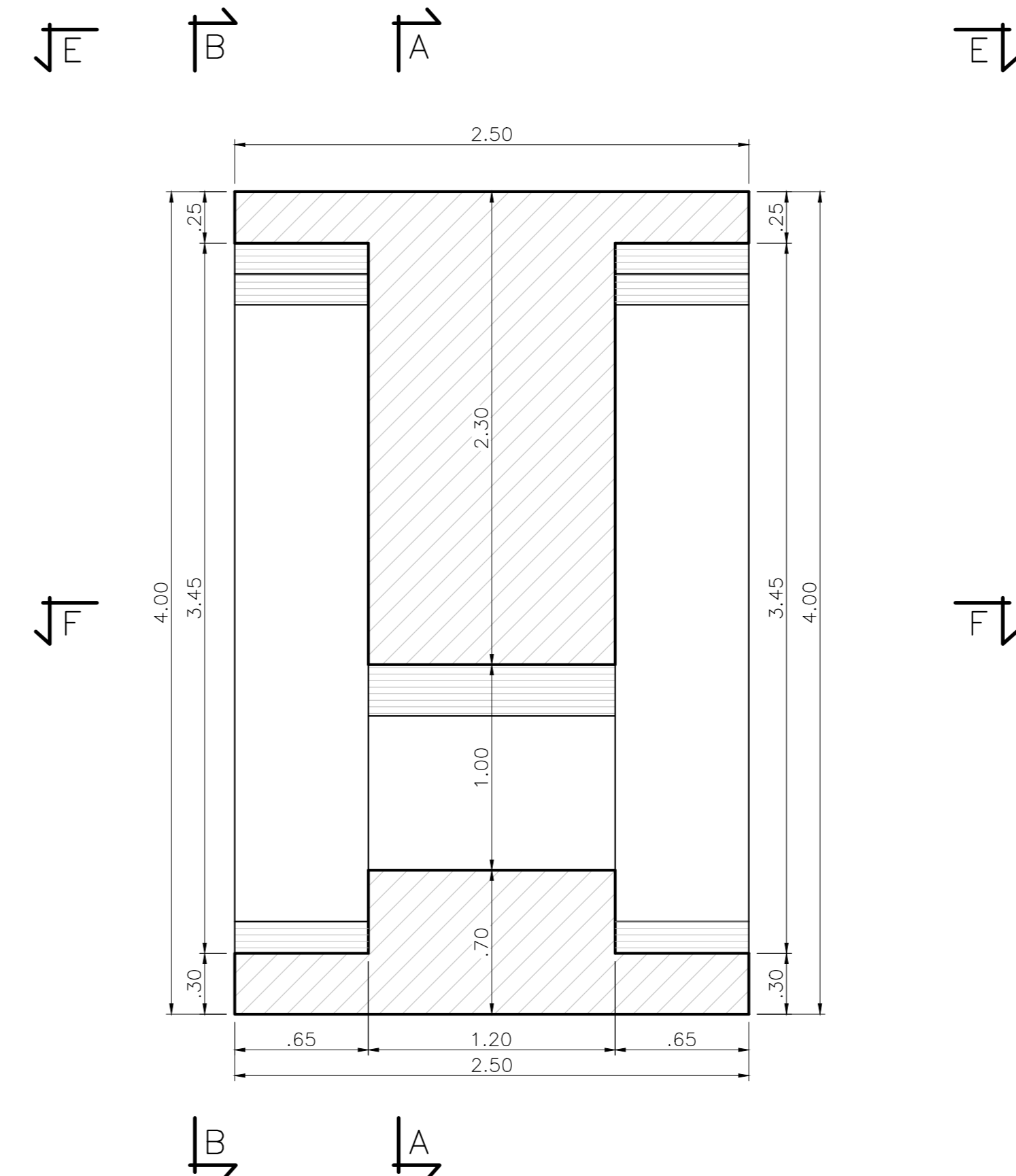
VISTA D-D
VISTA LATERALE
Scala 1:25



SEZIONE B-B
VISTA POSTERIORE
Scala 1:25



SEZIONE C-C
IN ASSE AL CONCIO
Scala 1:25



| TABELLA VARIABILI | | |
|-------------------|-------------|-------------|
| | ASSE DX (m) | ASSE SX (m) |
| A | 2.455 | 2.46 |
| B | 0.73 | 0.53 |
| C | 5.825 | 5.625 |
| D | 11.45 | 11.25 |

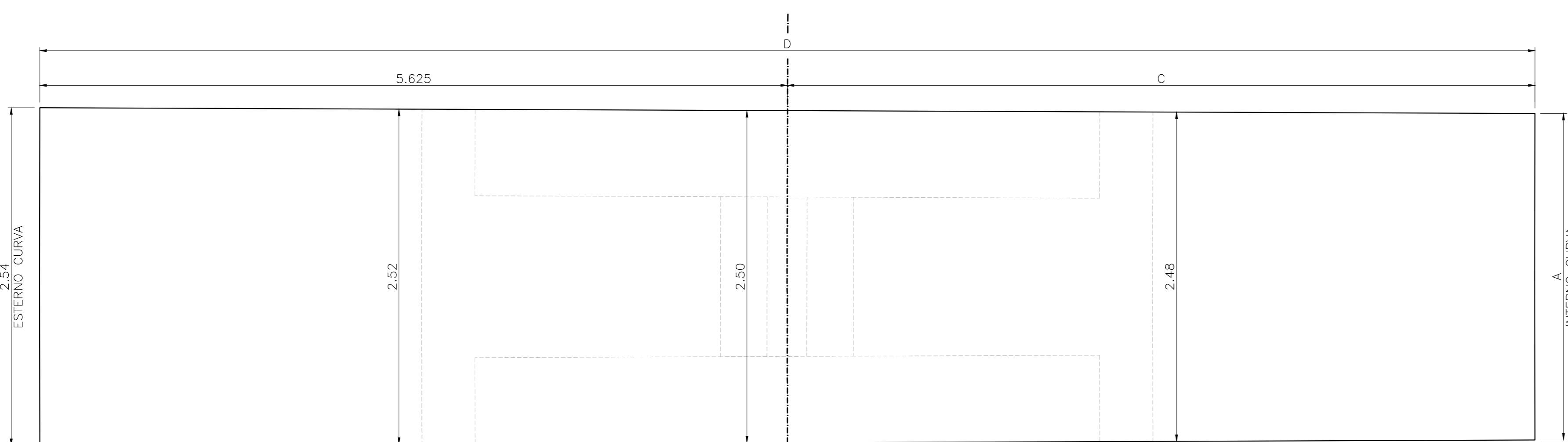
CARATTERISTICHE DEI MATERIALI

PER LE CARATTERISTICHE DEI MATERIALI RIFERIRSI ALL' ELABORATO: "T00-EG00-STR-DC01-A - Caratteristiche materiali e prescrizioni"

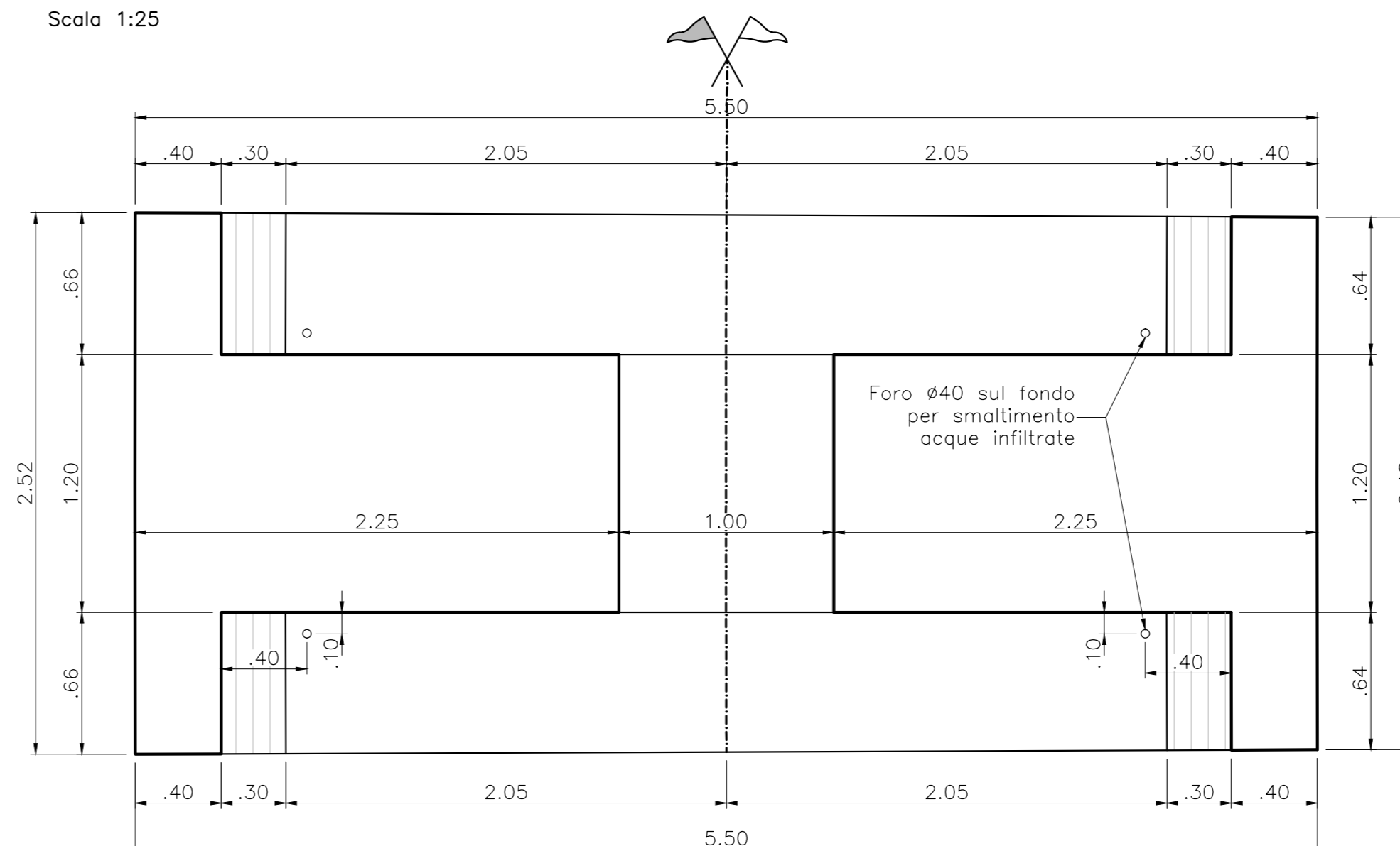
NOTE

- I FORI PER ANCORAGGIO CASSEFORME, RULLIERE E CARRELLONI SARANNO DETAGLIATI IN FASE DI FORNITURA DEL CASSEFO.
- POSIZIONE E GEOMETRIA DI BLOCCHI DI ANCORAGGIO E DEVIATORI DETAGLIATA IN CARPENTERIA FA RIFERIMENTO AI CONCI DI IMPALCATO DELLA META LATO NORD. GLI STESSI RISULTANO RUOTATI PLANIMETRICAMENTE DI 180° NEI CONCI DI IMPALCATO DELLA META LATO SUD

VISTA E-E
VISTA DALL'ALTO
Scala 1:25



SEZIONE F-F
SEZIONE INTERNA
Scala 1:25



S.S. 398 "Via Val di Cornia"
Bretella di collegamento tra l'Autostrada Tirrenica A12 e il Porto di Piombino
LOTTO 1 - Svincolo di Geodetica-Gagno

PROGETTO ESECUTIVO

cod. FI2

| PROGETTAZIONE: ANI SINTAGMA - GEOG - IERINA | |
|--|--|
| IL RESPONSABILE DELL'INTEGRAZIONE DELLE PRESTAZIONI SPECIALISTICHE: Dot. Ing. Nando Granieri Ordine degli Ingegneri della Prov. di Perugia n° A351 | IL GRUPPO DI PROGETTAZIONE: MANDATARIO: MANDANTE: Sintagma GEOTECNICAL ICARIA Processi di ingegneria |
| IL PROGETTISTA: Dot. Ing. Luca Nani Ordine degli Ingegneri della Prov. di Perugia n° A245 | Dot. Ing. N. Granieri Dot. Ing. N. Granieri Dot. Ing. A. Braschi Dot. Ing. F. Brusaporci Dot. Ing. G. Campagnoli Dot. Ing. E. Scarpone Dot. Ing. E. Scarpone Dot. Ing. L. Dielli Dot. Ing. L. Dielli Dot. Ing. F. Pampaloni Dot. Ing. F. Pampaloni |
| IL GEOLOGO: Dot. Geol. Giorgio Carquigiani Ordine dei Geologi della Regione Umbria n°108 | Dot. Ing. D. Caraccioli Dot. Ing. S. Scaroni Dot. Ing. V. Di Gori Dot. Ing. E. Consoni Dot. Ing. F. Domini Geom. G. Segorini |
| IL COORDINATORE PER LA SICUREZZA IN FASE DI PROGETTAZIONE: Dot. Ing. Filippo Frattolero Ordine degli Ingegneri della Prov. di Perugia n° A1373 | IL GRUPPO DI PROGETTAZIONE: MANTO GRANIERI SINTAGMA GEOTECNICAL ICARIA |
| PROTOCOLLO | DATA MARZO 2019 |

OPERE D'ARTE MAGGIORI
VIADOTTO CORNIA 2 (ferrovia)
Carpenteria concio tipo E Tav. 1d12

| PRODOTTO | UV. PROJ. | S. PROJ. | REVISIONE | SCALA: | |
|-----------------------------|-------------|----------|-----------|--------------|------------|
| DPFI12 | E | 1801 | A | 1:25 | |
| CODICE FILE: T00V102STRCP23 | | | | | |
| REV. | DESCRIZIONE | DATA | REDATTO | VERIFICATO | APPROVATO |
| A | Emissione | | E.Rizzoli | E.Bertolucci | N.Granieri |