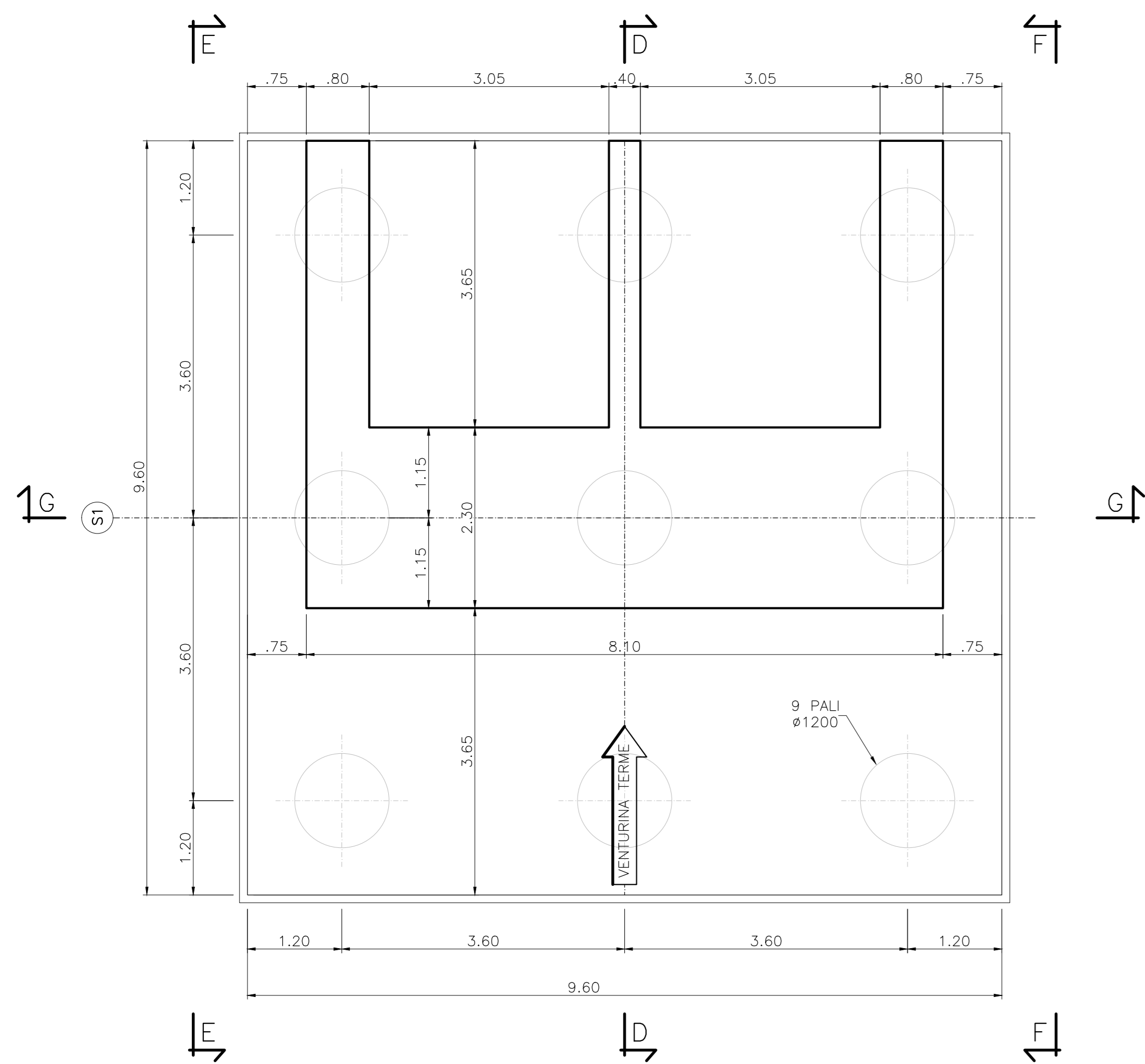
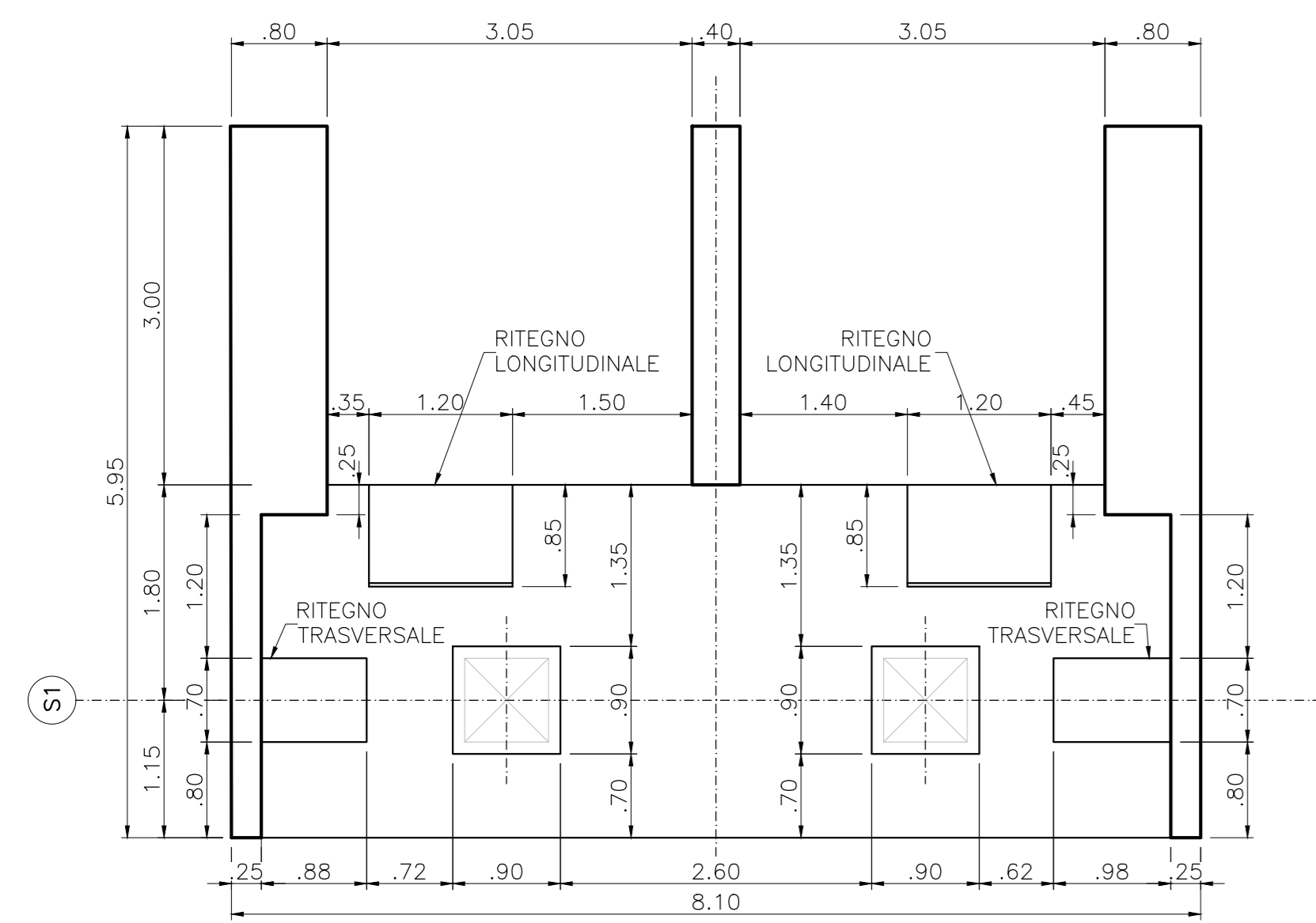


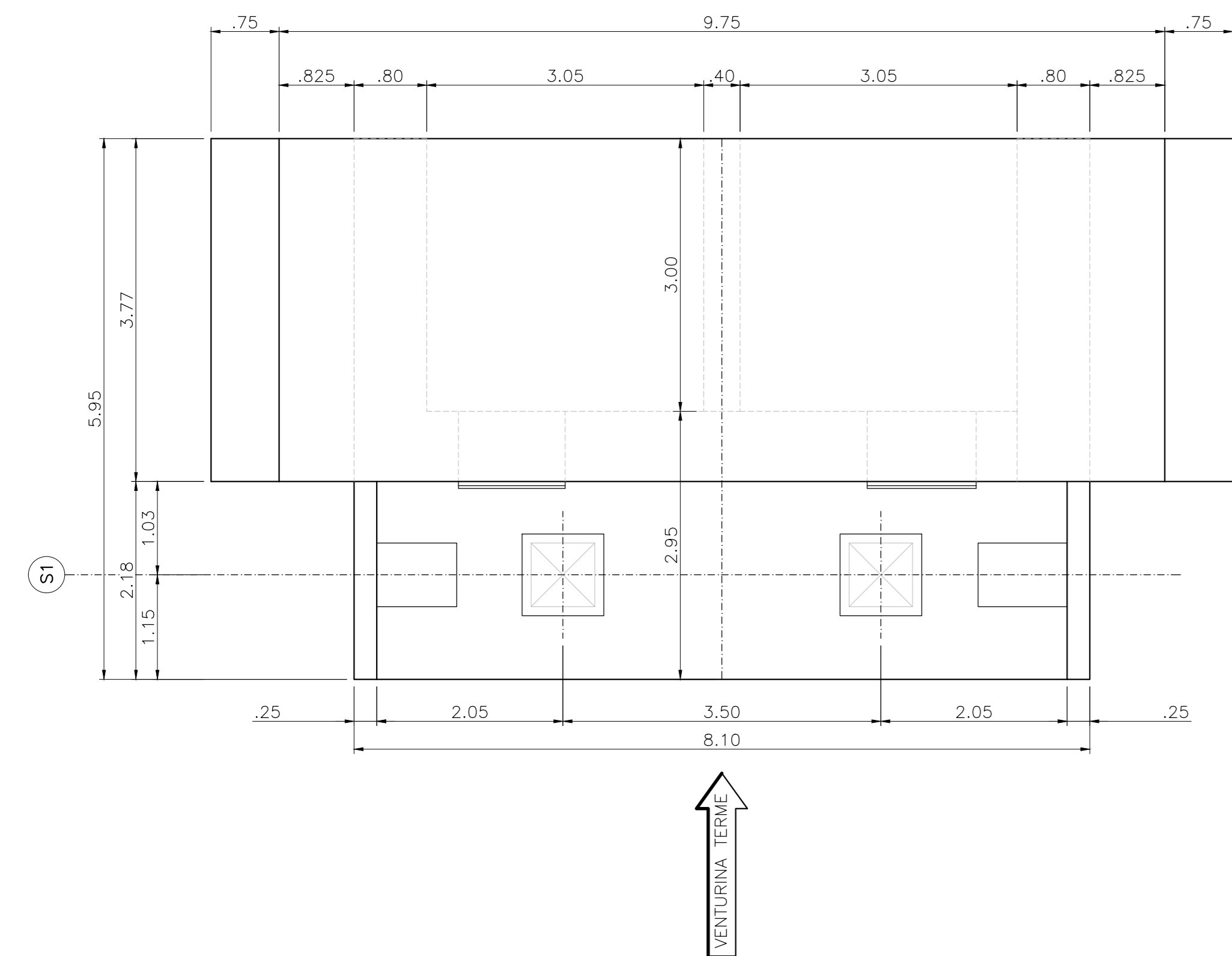
SEZIONE A-A
PIANTA FONDAZIONI
Scala 1:50



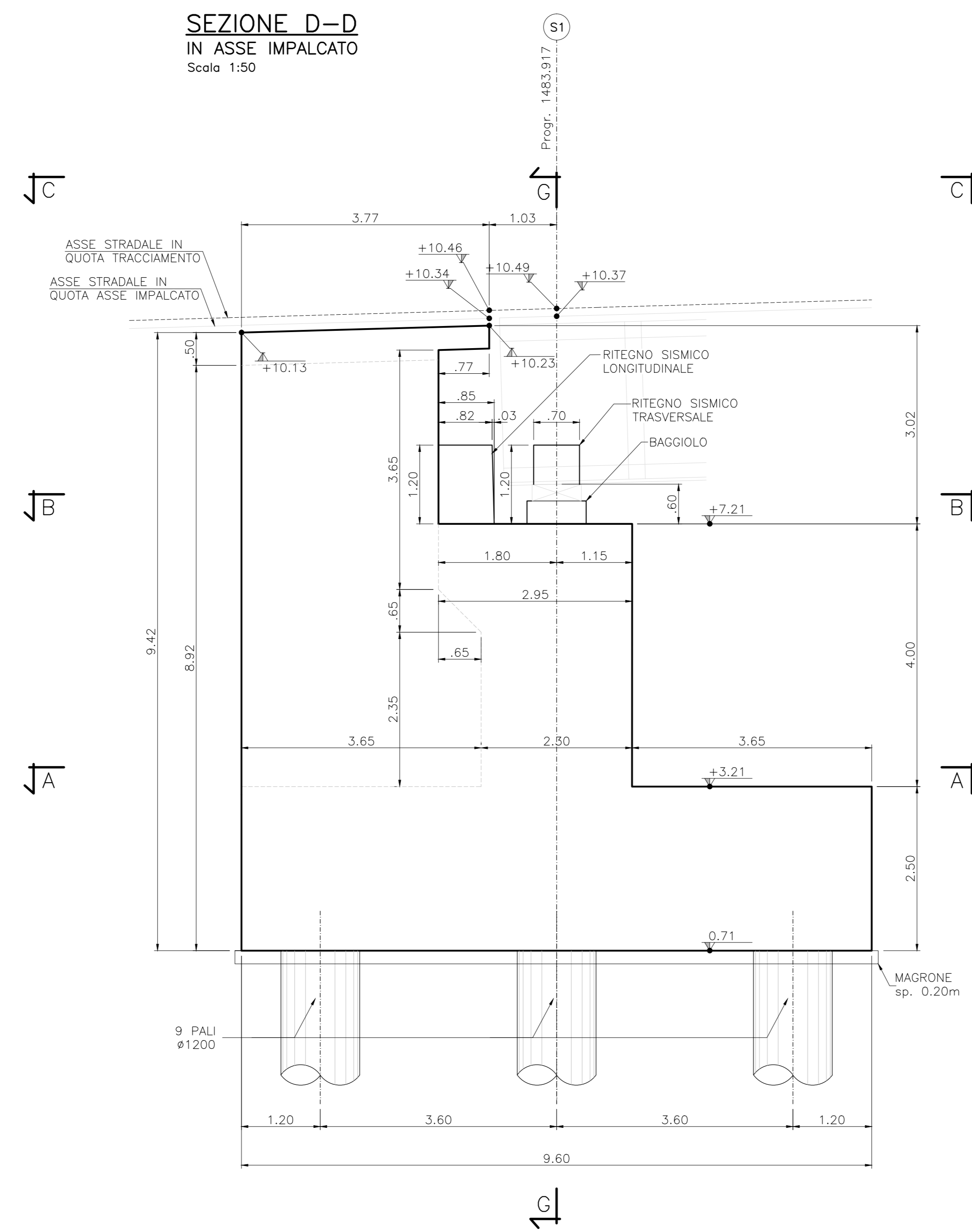
SEZIONE B-B
PIANTA A Q.TA BAGGIOLI
Scala 1:50



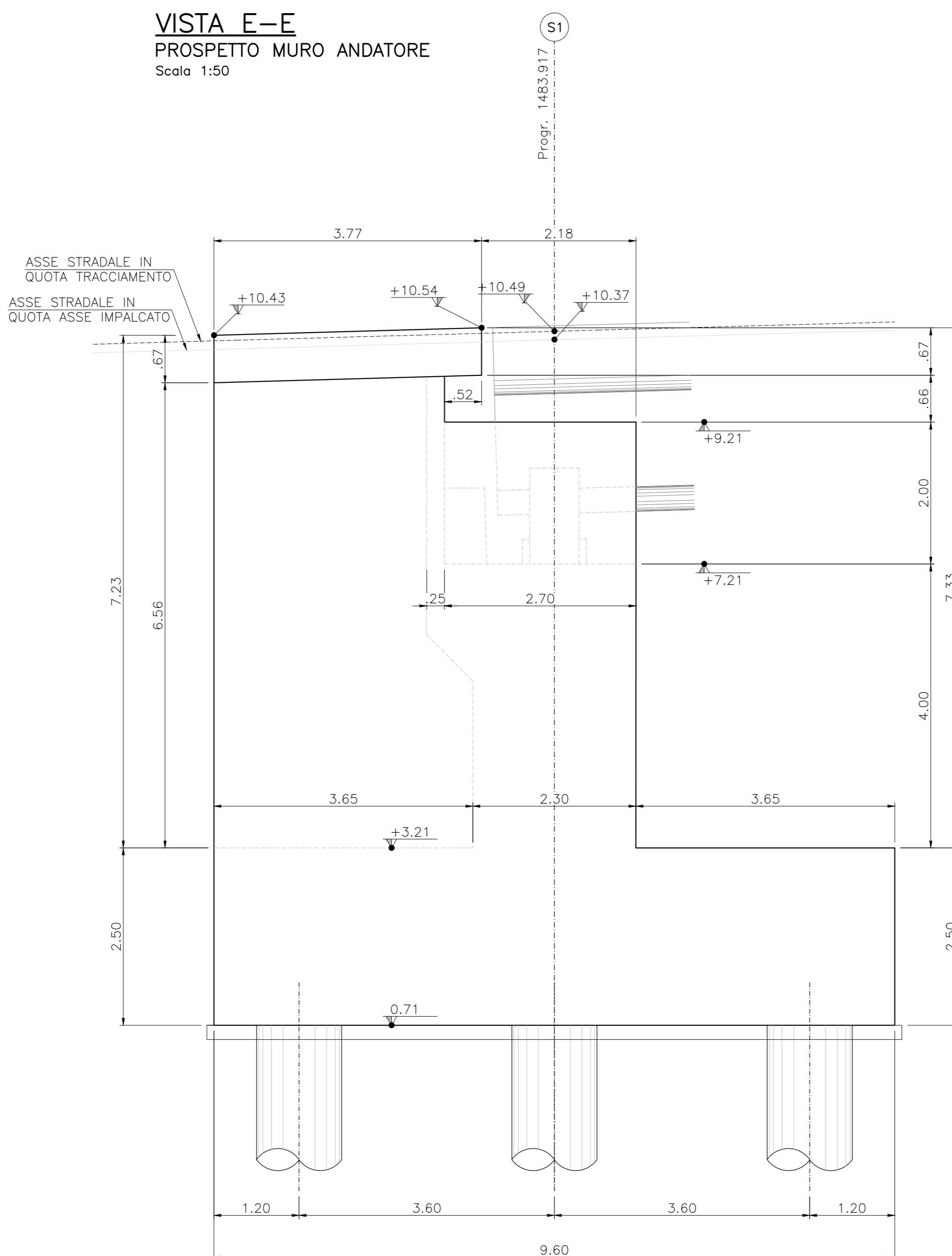
SEZIONE C-C
PIANTA ELEVAZIONI
Scala 1:50



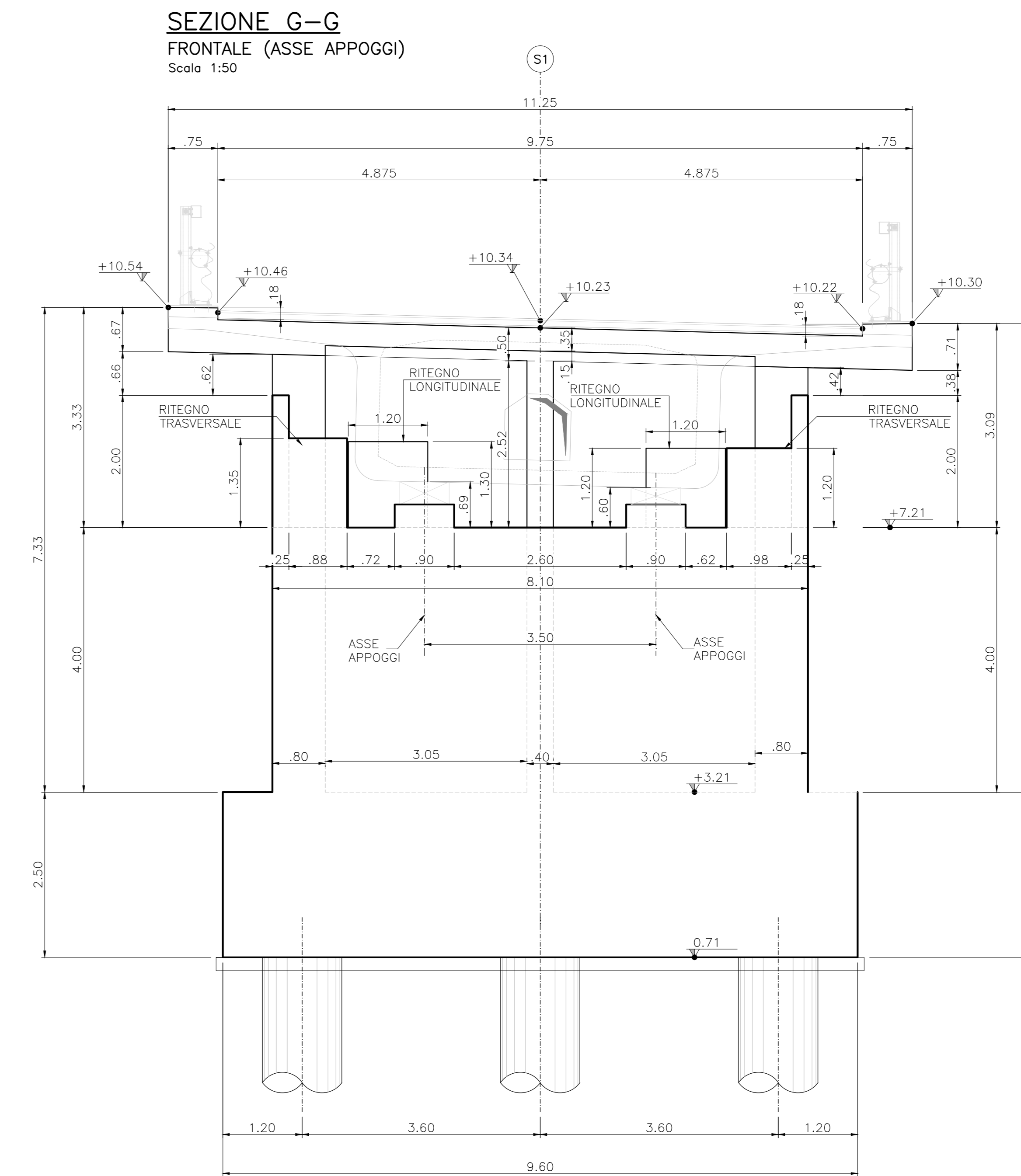
SEZIONE D-D
IN ASSE IMPALCATO
Scala 1:50



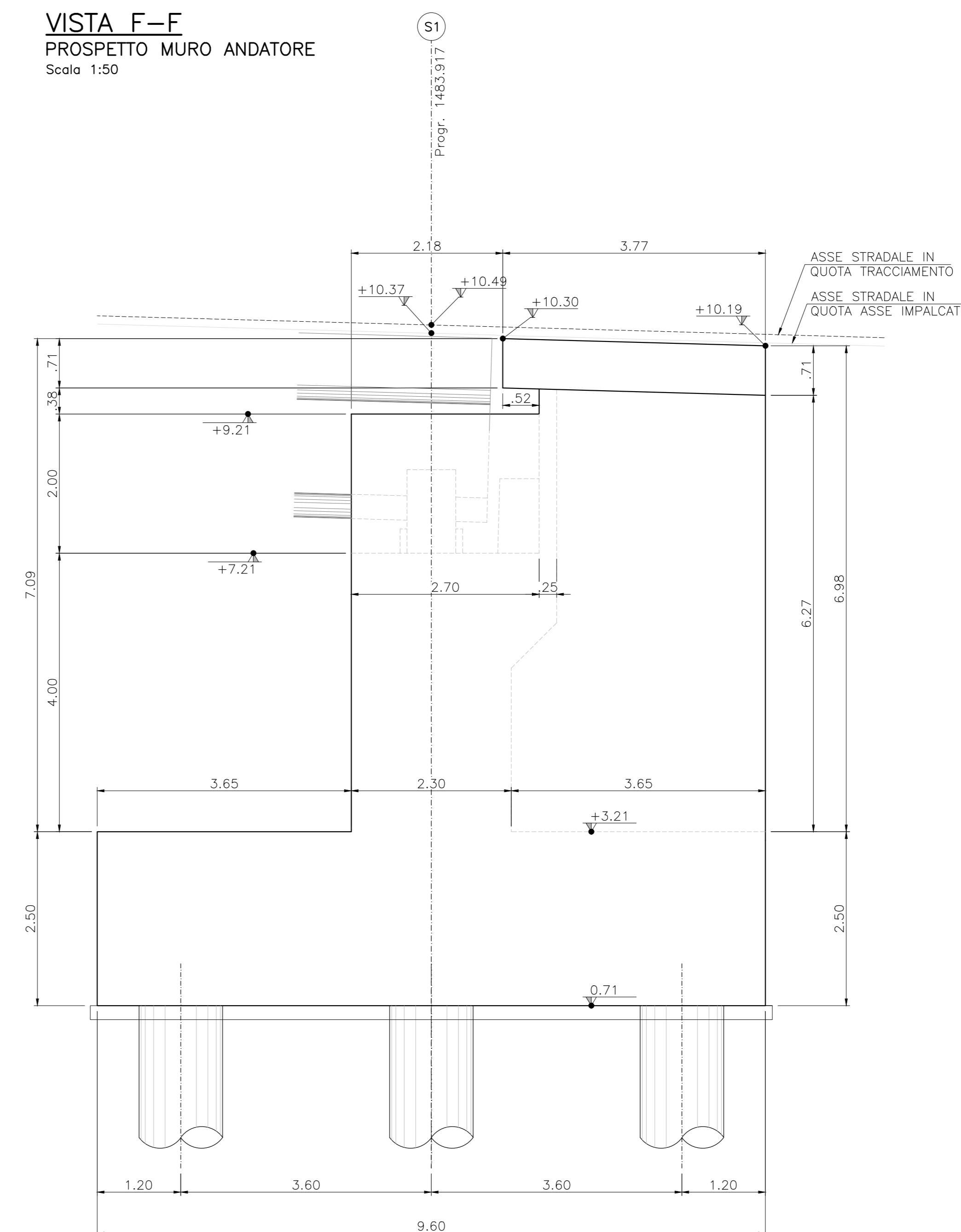
VISTA E-E
PROSPETTO MURO ANDATORE
Scala 1:50



SEZIONE G-G
FRONTALE (ASSE APPOGGI)
Scala 1:50



VISTA F-F
PROSPETTO MURO ANDATORE
Scala 1:50



CARATTERISTICHE DEI MATERIALI
PER LE CARATTERISTICHE DEI MATERIALI RIFERIRSI ALLO SPECIFICO ELABORATO

Sanas GRUPPO FS ITALIANE **90** Direzione Progettazione e Realizzazione Lavori

S.S. 398 "Via Val di Cornia"
Bretella di collegamento tra l'Autostrada Tirrenica A12 e il Porto di Piombino
LOTTO 1 - Svincolo di Geodetica-Gagno

PROGETTO ESECUTIVO COD. FI2

PROGETTAZIONE: ATI SINTAGMA - GEOG - IERINA

IL RESPONSABILE DELL'INTEGRAZIONE DELLE PRESTAZIONI SPECIALISTICHE: MANDATARIO: MANDANTIS:

Dot. Ing. Nando Granieri
Ordine degli Ingegneri della Prov. di Perugia n° A351

IL GRUPPO DI PROGETTAZIONE:
Dot. Ing. N. Granieri
Dot. Arch. N. Granieri
Dot. Arch. A. Braschi
Dot. Ing. F. Brusaporci
Dot. Geol. G. Carugliani
Dot. Ing. E. Scarpone
Dot. Ing. L. Dielli
Dot. Ing. L. Dielli
Dot. Ing. F. Brusaporci
Dot. Arch. Antonio Scalmarone

IL COORDINATORE PER LA SICUREZZA IN FASE DI PROGETTAZIONE:
Dot. Ing. Filippo Frattolico
Ordine degli Ingegneri della Prov. di Perugia n° A1373

PROTOCOLLO DATA MARZO 2019

OPERE D'ARTE MAGGIORI
VIADOTTO CORNIA 1 (ferrovia)
Carpenteria spalla S1

PROGETTO	UV. PROJ.	S. PROJ.	CODICE ELAB.	REVISIONE	SCALA:
DPFI12	E	1801	T00V101STRCP01	A	Varie

REV.	DESCRIZIONE	DATA	REDATTO	VERIFICATO	APPROVATO
A	Emissione		E.Rizzi	E.Bertolotti	N.Granieri