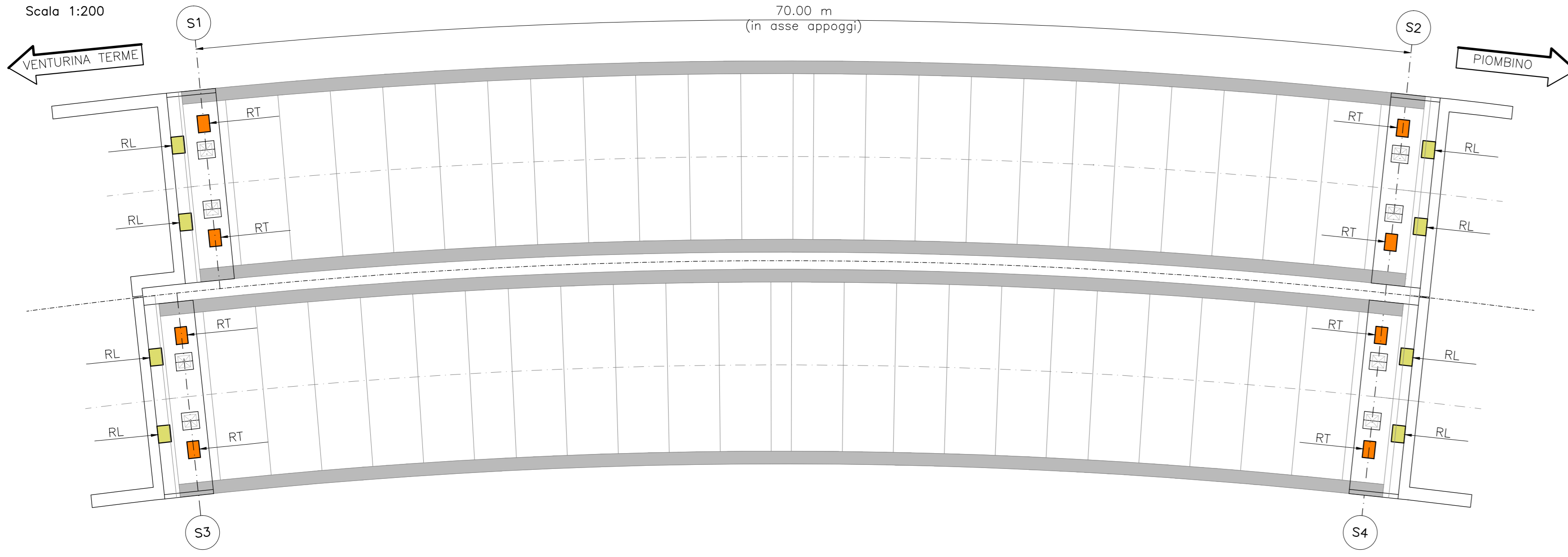
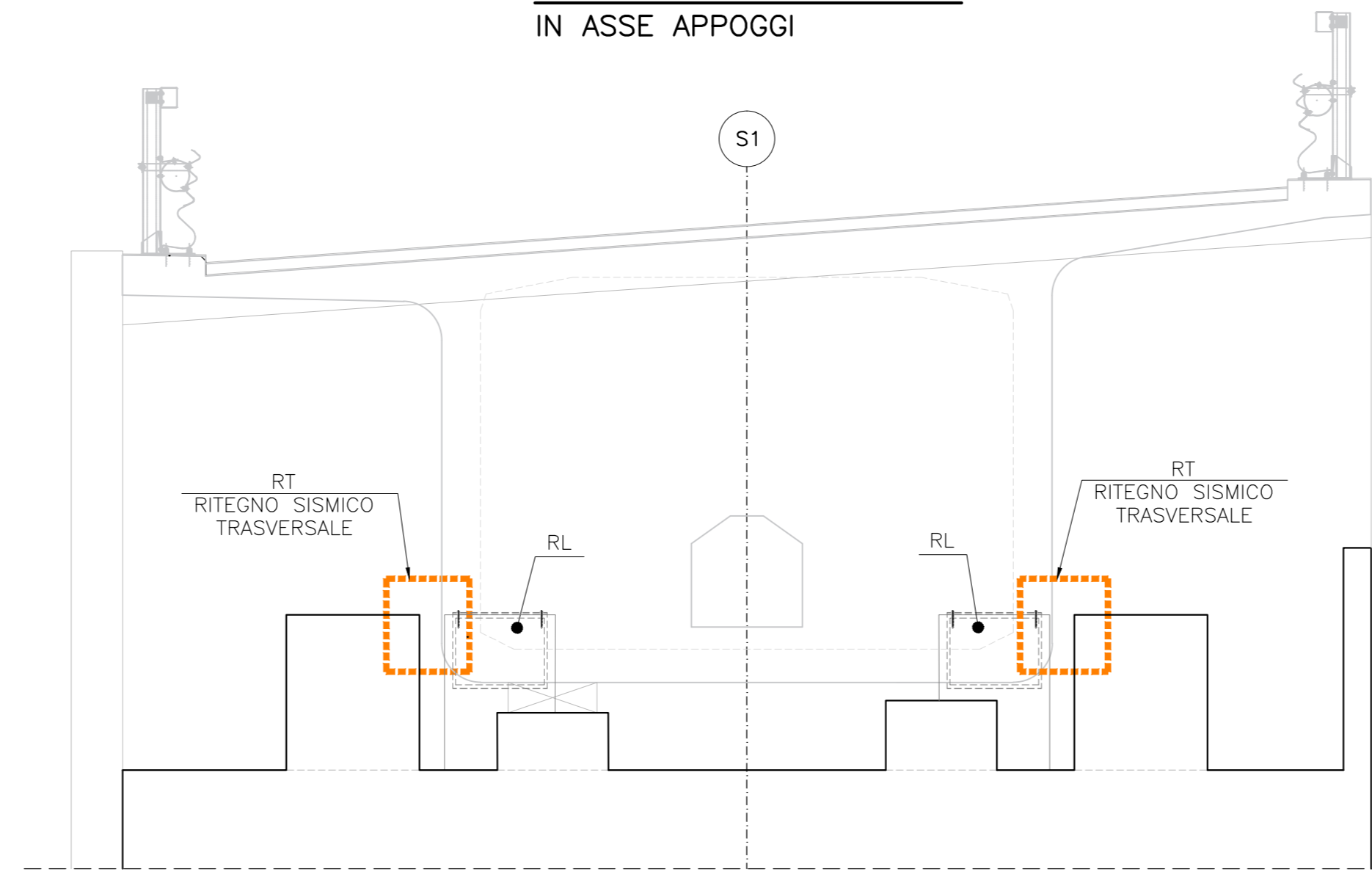


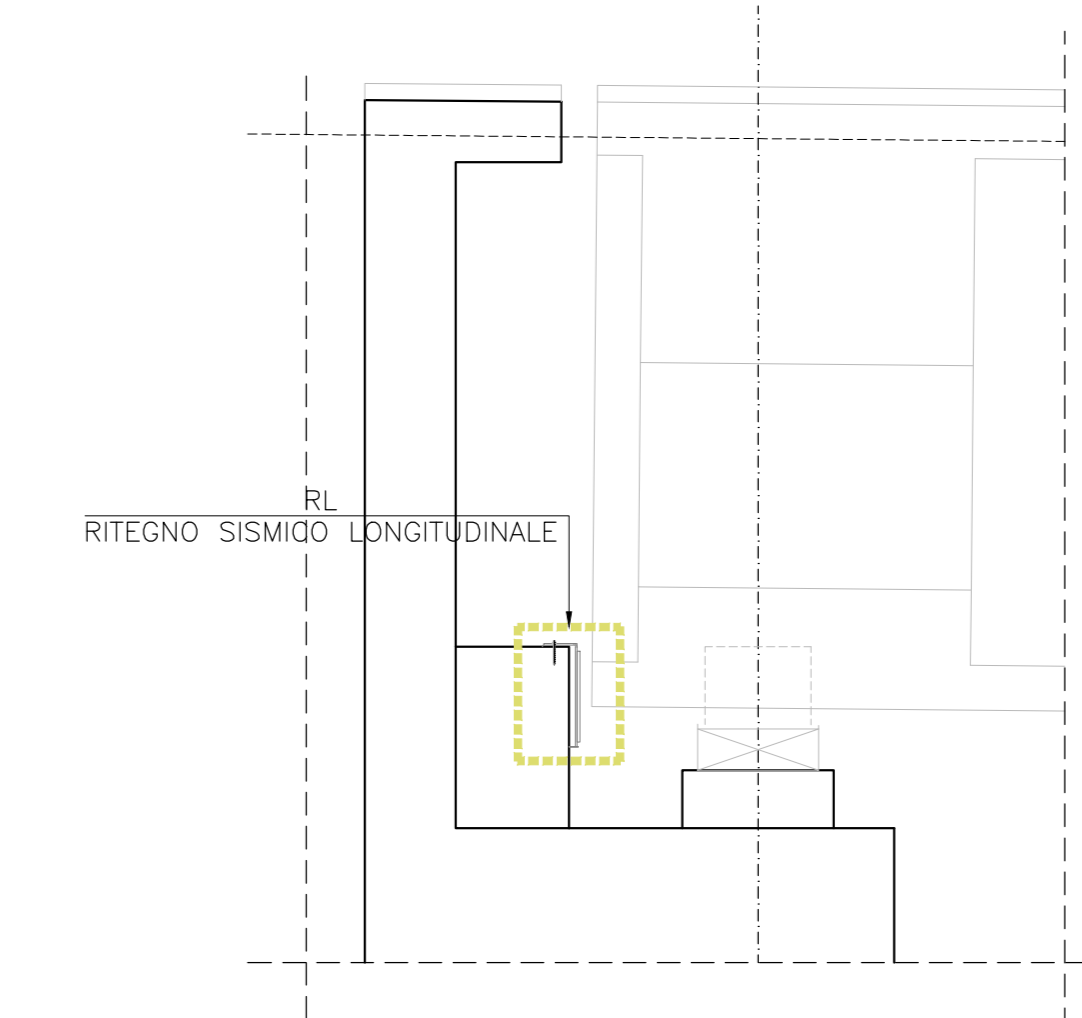
**PIANTA CHIAVE**  
RITEGNI SISMICI



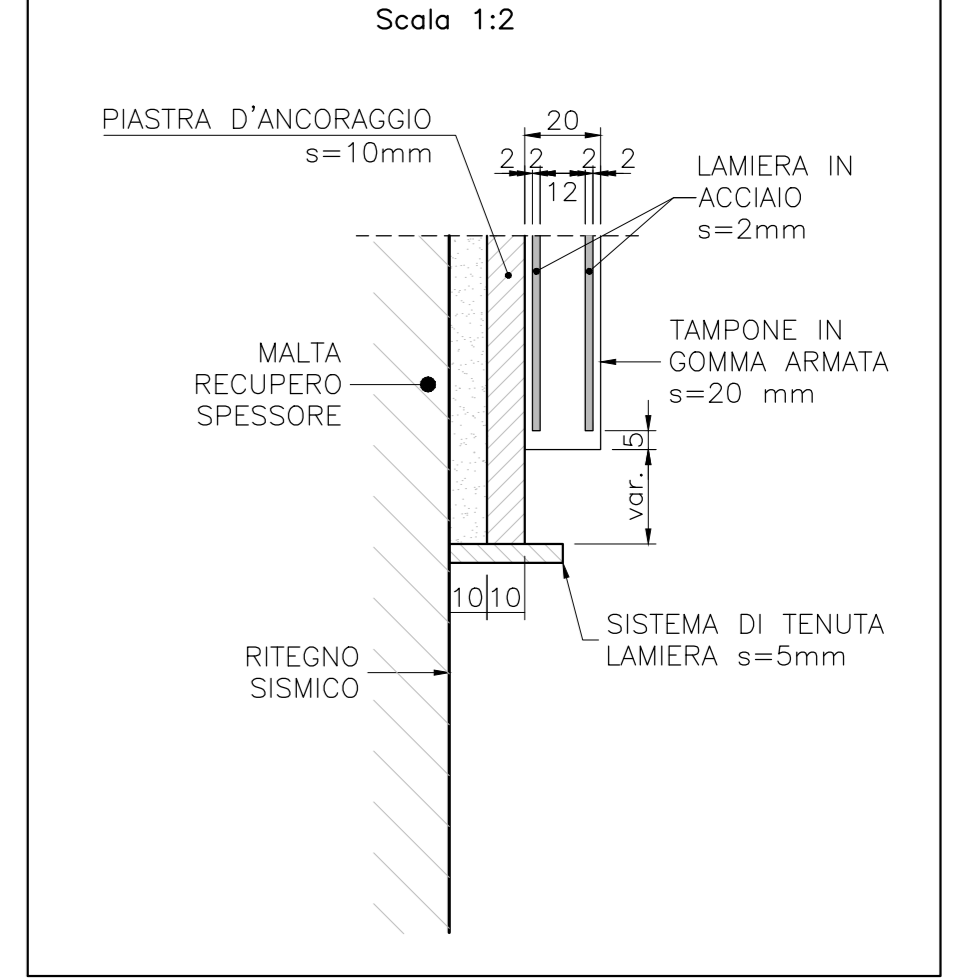
**SEZIONE SPALLA S1**  
IN ASSE APPOGGI



**SEZIONE SPALLA S1/S3**  
IN ASSE IMPALCATO

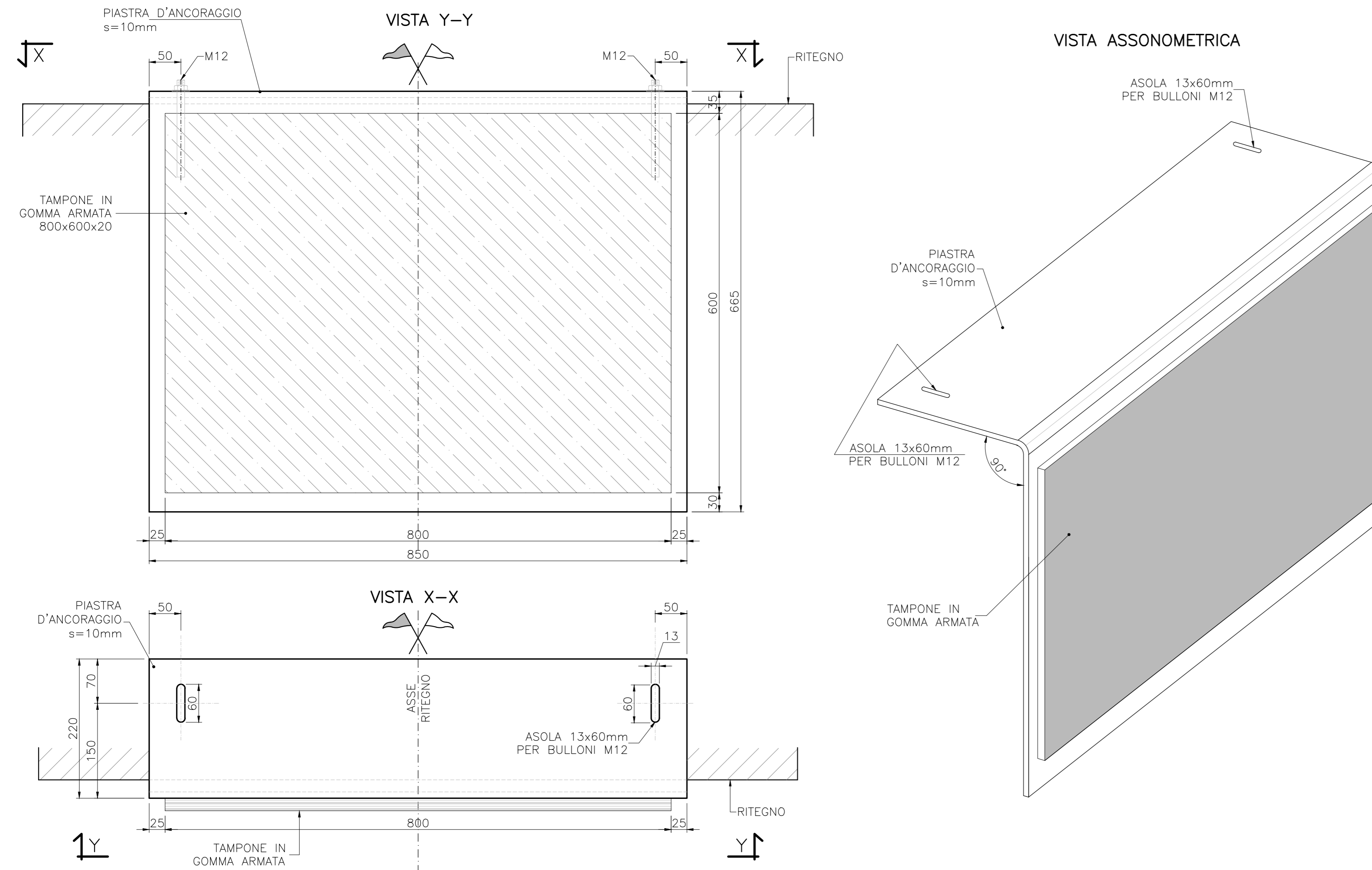


**PARTICOLARE 1**



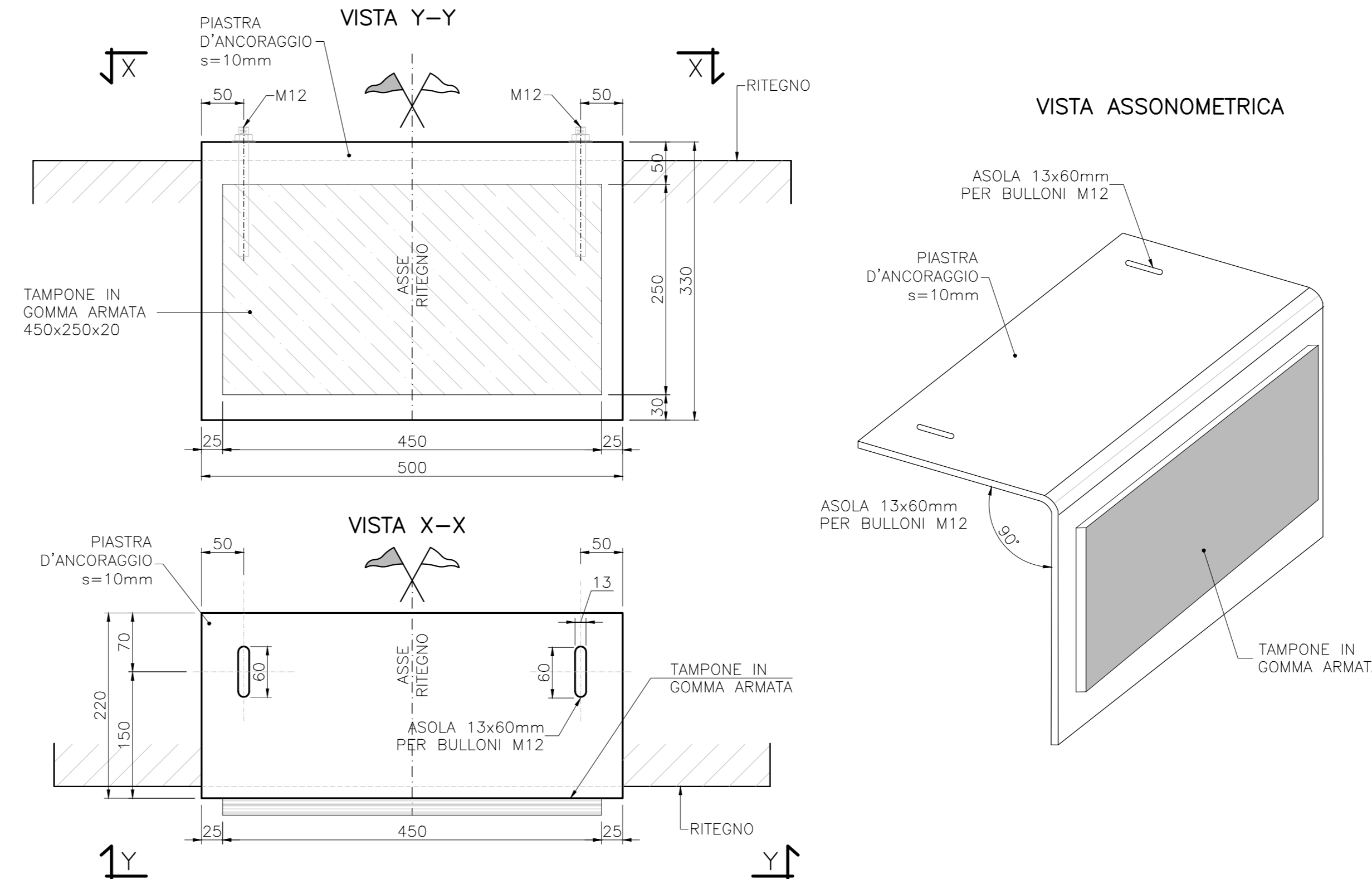
**DETTAGLIO 1**

Scala 1:5



**DETTAGLIO 2**

Scala 1:5

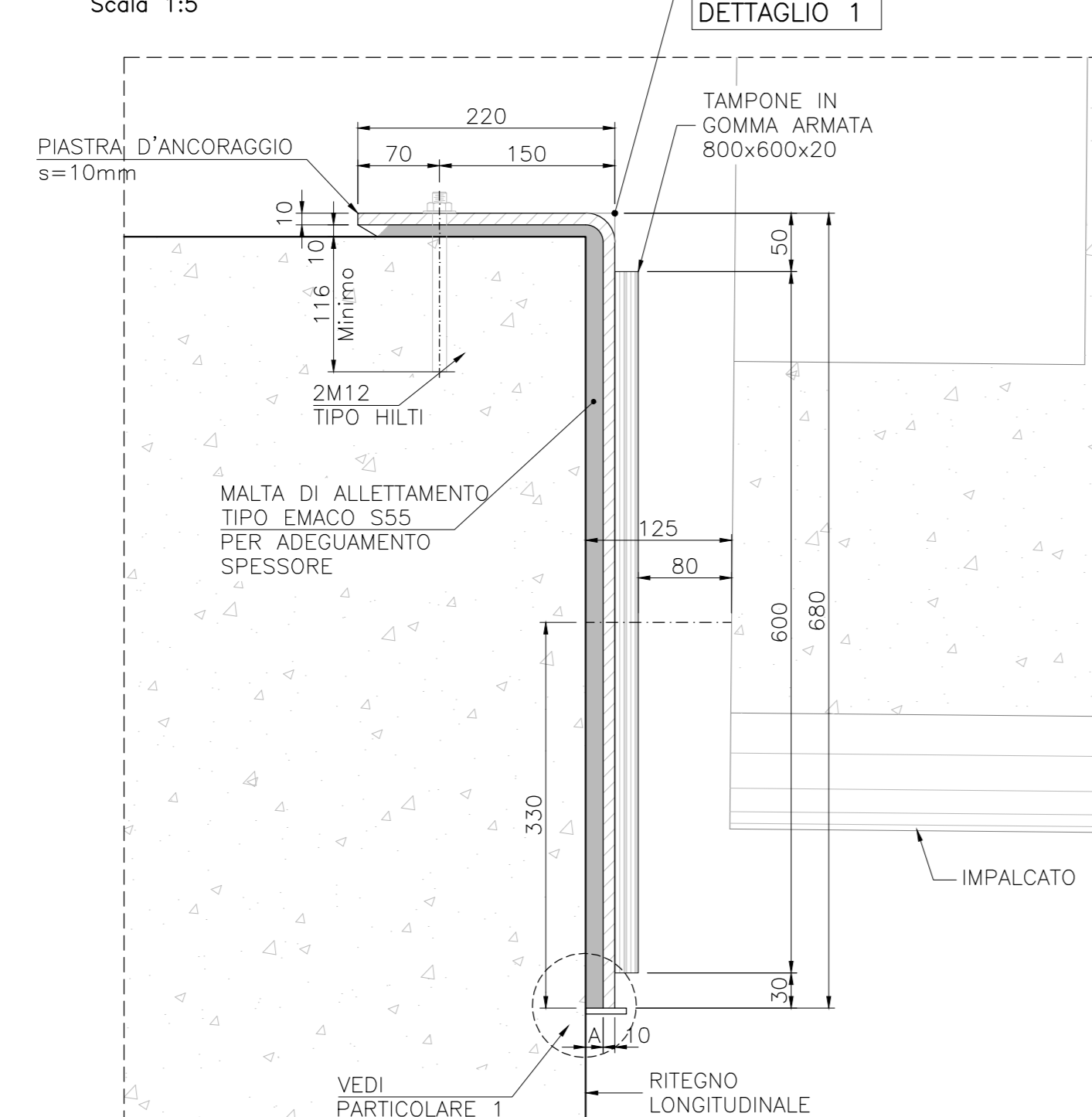


**CARATTERISTICHE DEI MATERIALI**

PER LE CARATTERISTICHE DEI MATERIALI RIFERIRSI ALLO SPECIFICO ELABORATO

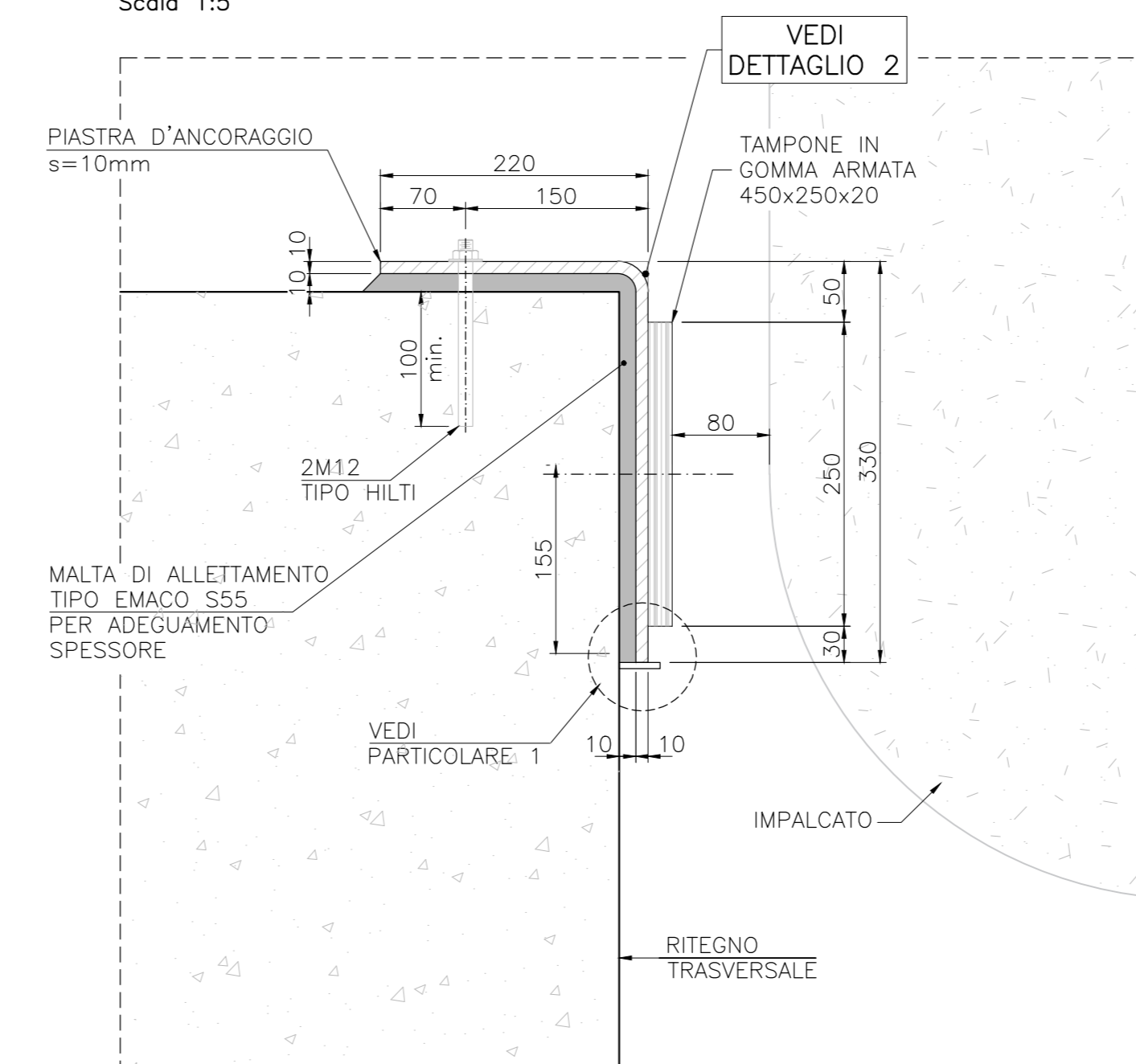
**RL**  
RITEGNO LONGITUDINALE SPALLE

Scala 1:5



**RT**  
RITEGNO TRASVERSALE SPALLE

Scala 1:5



**S.S. 398 "Via Val di Cornia"**  
Bretella di collegamento tra l'Autostrada Tirrenica A12 e il Porto di Piombino  
LOTTO 1 - Svincolo di Geodetica-Gagno

PROGETTO ESECUTIVO COD. FI2

PROGETTAZIONE: **ATI SINTAGMA - GEOG - TERRA**

IL RESPONSABILE DELL'INTEGRAZIONE DELLE PRESTAZIONI SPECIALISTICHE: MANDATARIO: **Sintagma**

Dot. Ing. Nando Granieri Dot. Ing. G. Caracciolo Dot. Ing. V. Rotatori

Dot. Ing. N. Giamberini Dot. Ing. S. Scaroni Dot. Ing. G. Mariani

Dot. Ing. F. Zuccheri Dot. Ing. L. Caracciolo Dot. Ing. G. Rotatori

Dot. Ing. G. Caracciolo Dot. Ing. V. Di Gori Dot. Ing. G. Rotatori

Dot. Ing. E. Scaroni Dot. Ing. F. Bonnici Geom. G. Scaroni

Dot. Ing. L. Caracciolo Dot. Ing. E. Scaroni

Dot. Ing. L. Caracciolo Dot. Ing. L. Caracciolo

Dot. Ing. F. Zuccheri Dot. Ing. F. Zuccheri

Dot. Ing. F. Zuccheri Dot. Ing. F. Zuccheri

Dot. Ing. F. Zuccheri Dot. Ing. F. Zuccheri

Dot. Ing. F. Zuccheri Dot. Ing. F. Zuccheri

Dot. Ing. F. Zuccheri Dot. Ing. F. Zuccheri

Dot. Ing. F. Zuccheri Dot. Ing. F. Zuccheri

Dot. Ing. F. Zuccheri Dot. Ing. F. Zuccheri

Dot. Ing. F. Zuccheri Dot. Ing. F. Zuccheri

Dot. Ing. F. Zuccheri Dot. Ing. F. Zuccheri

Dot. Ing. F. Zuccheri Dot. Ing. F. Zuccheri

Dot. Ing. F. Zuccheri Dot. Ing. F. Zuccheri

Dot. Ing. F. Zuccheri Dot. Ing. F. Zuccheri

Dot. Ing. F. Zuccheri Dot. Ing. F. Zuccheri

Dot. Ing. F. Zuccheri Dot. Ing. F. Zuccheri

Dot. Ing. F. Zuccheri Dot. Ing. F. Zuccheri

REVISIONE	SCALA:
A	1:5/1:200
REV. DESCRIZIONE	DATA REDATTO VERIFICATO APPROVATO