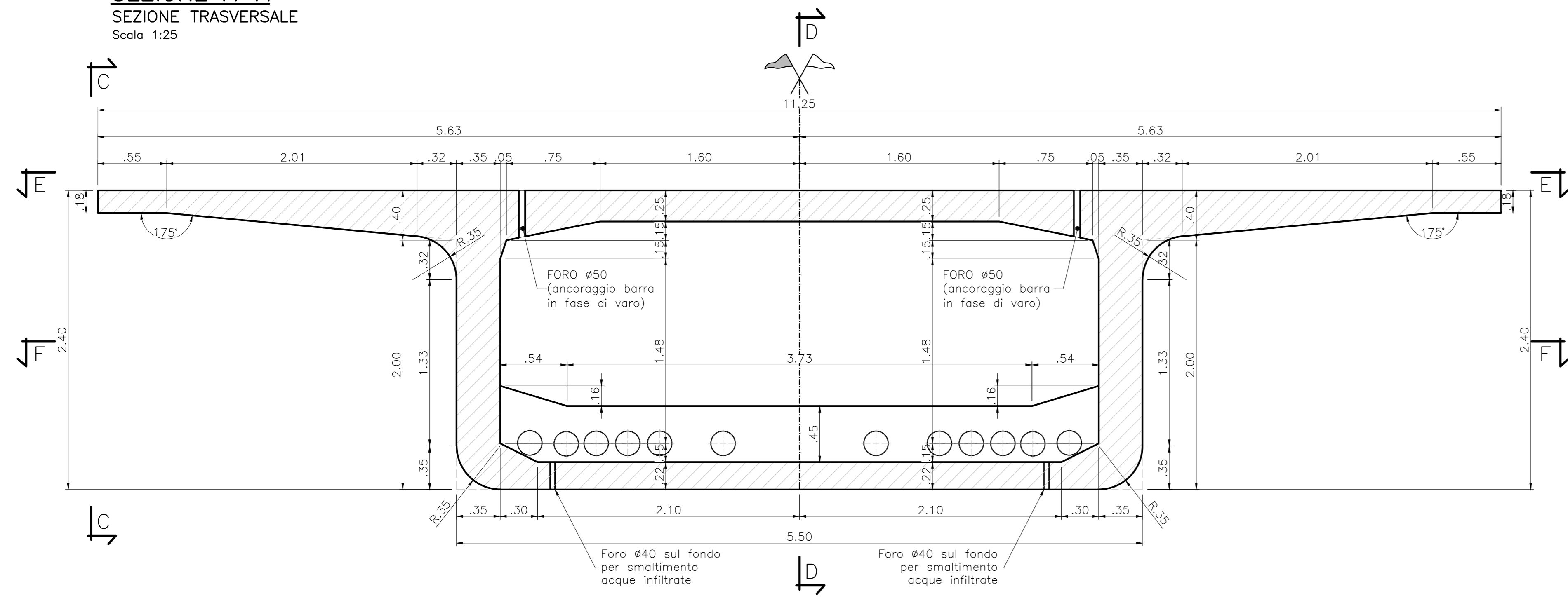
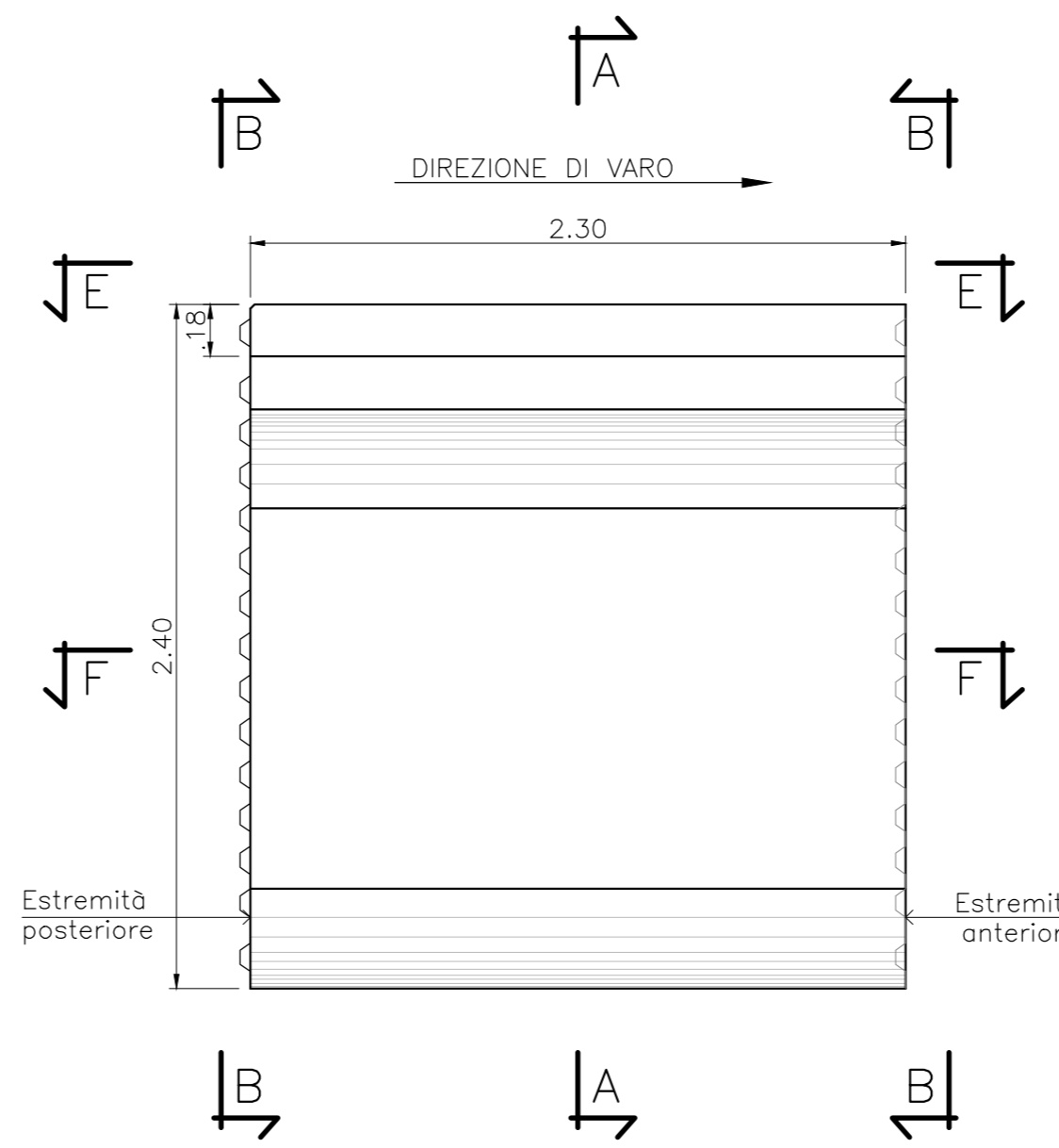


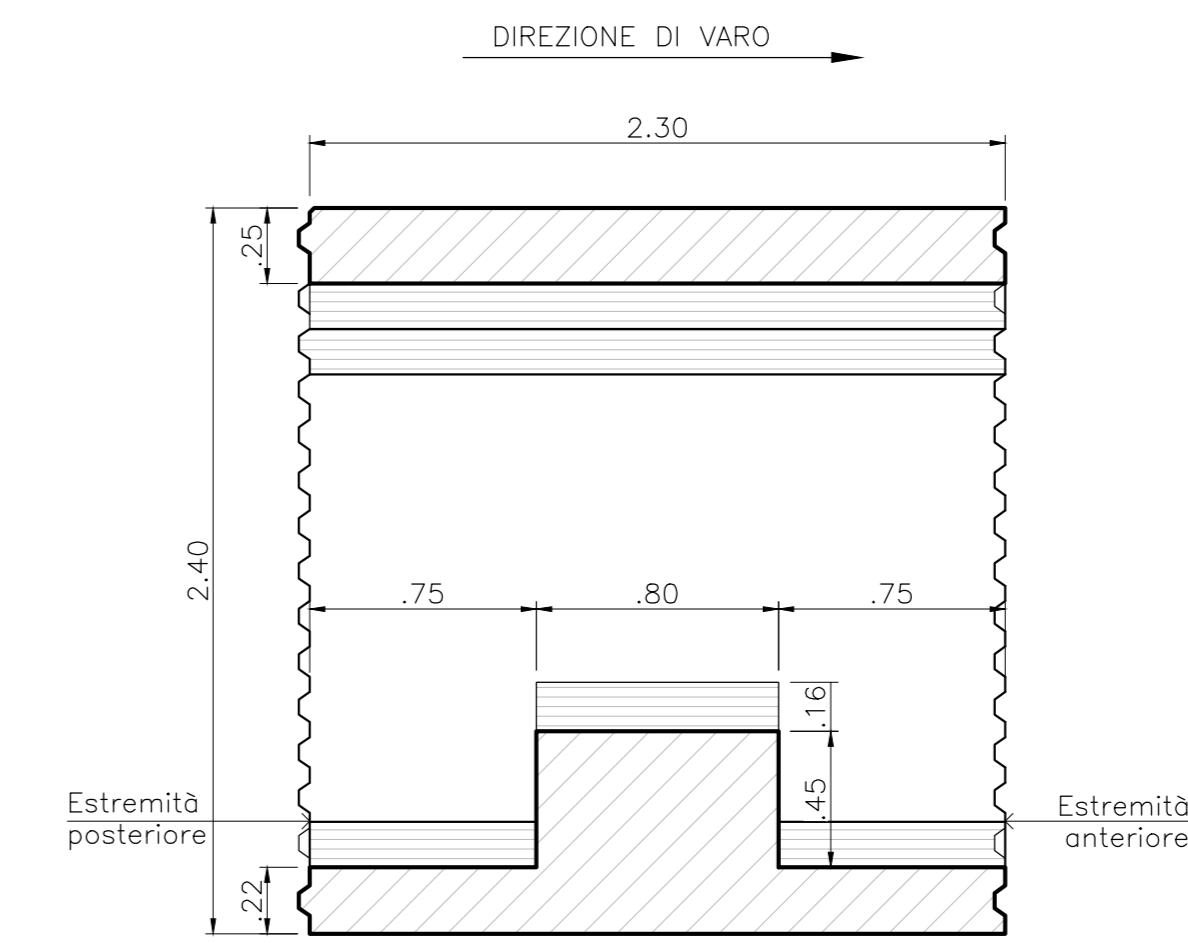
SEZIONE A-A
SEZIONE TRASVERSALE
Scala 1:25



VISTA C-C
VISTA LATERALE
Scala 1:25

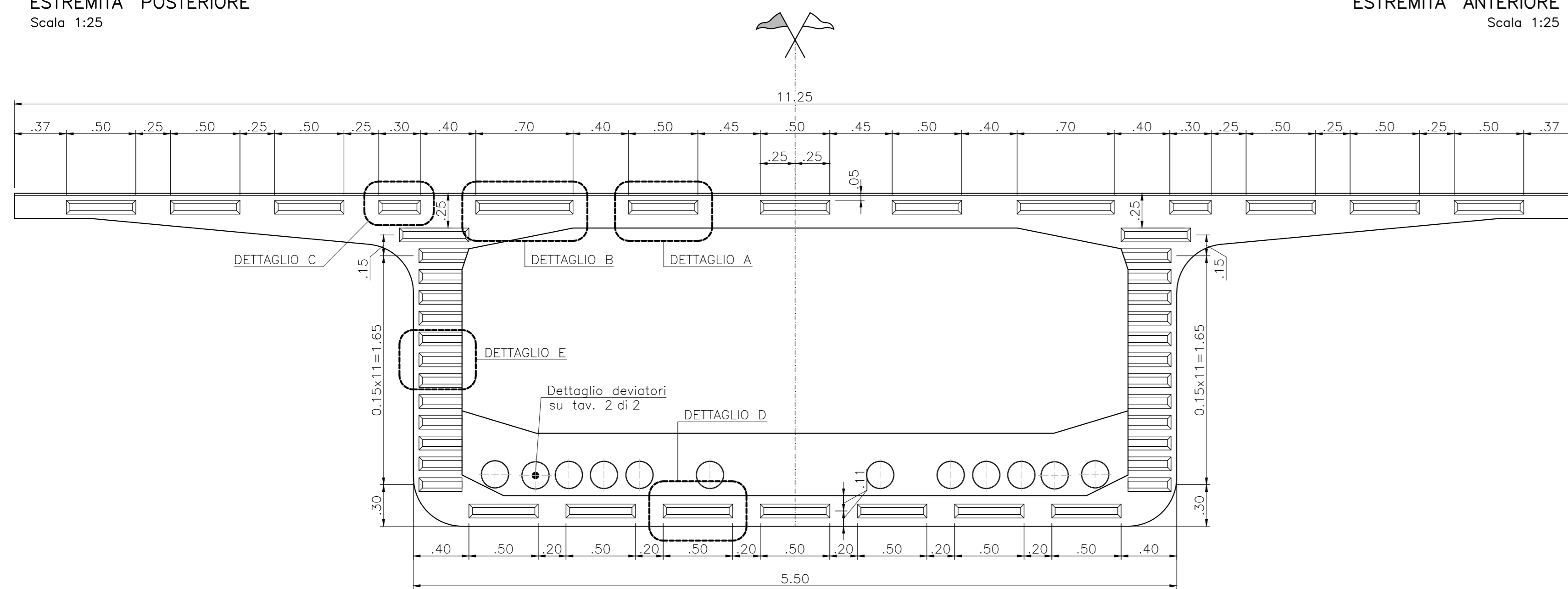


SEZIONE D-D
IN ASSE CONCIO
Scala 1:25

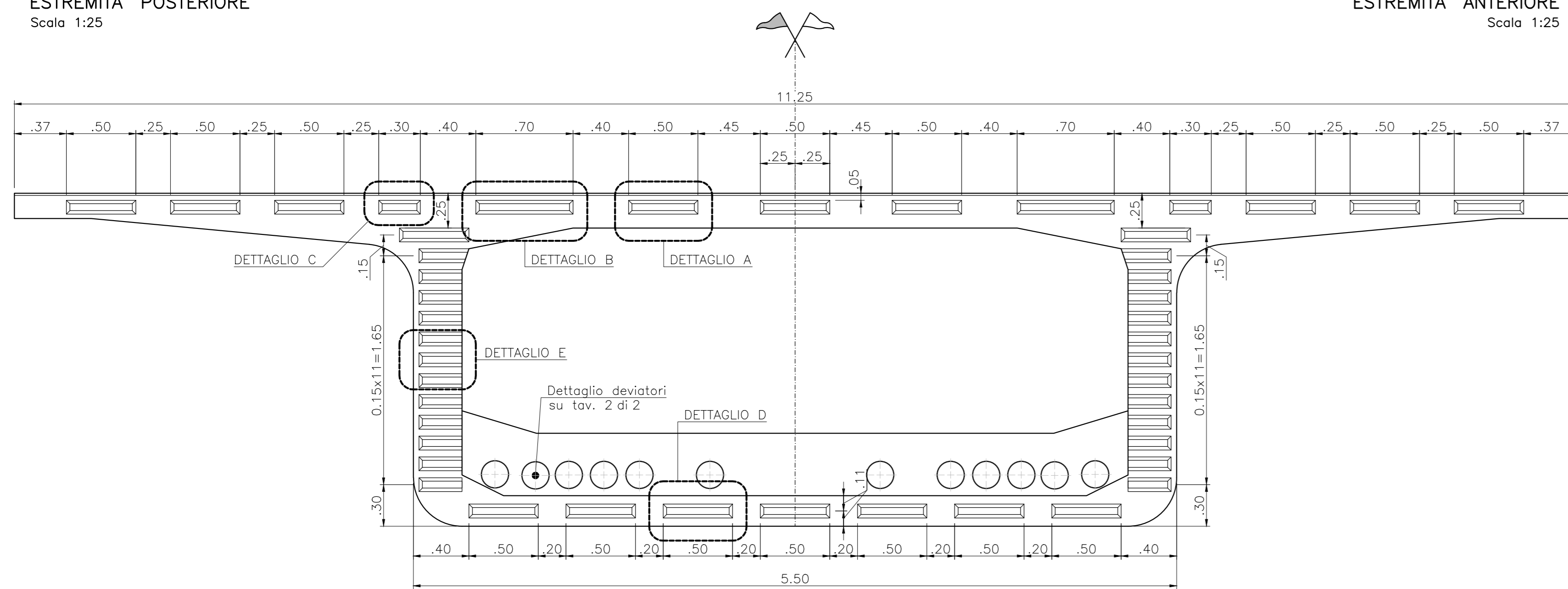


NOTE
- LE CHIAVI DI TAGLIO RAPPRESENTATE NEL DETTAGLIO SONO QUELLE DELL'ESTREMITA' POSTERIORE DEL CONCIO ("MASCIO"). NELL'ESTREMITA' ANTERIORE LE STESSE HANNO LA CONCAVITA' INVERTITA E SONO, QUINDI, RIVOLTE VERSO L'INTERNO DEL CONCIO ("FEMMINA").
- (*) INCASSO PER GUARNIZIONE DI MALTA EPOSSIDICA.

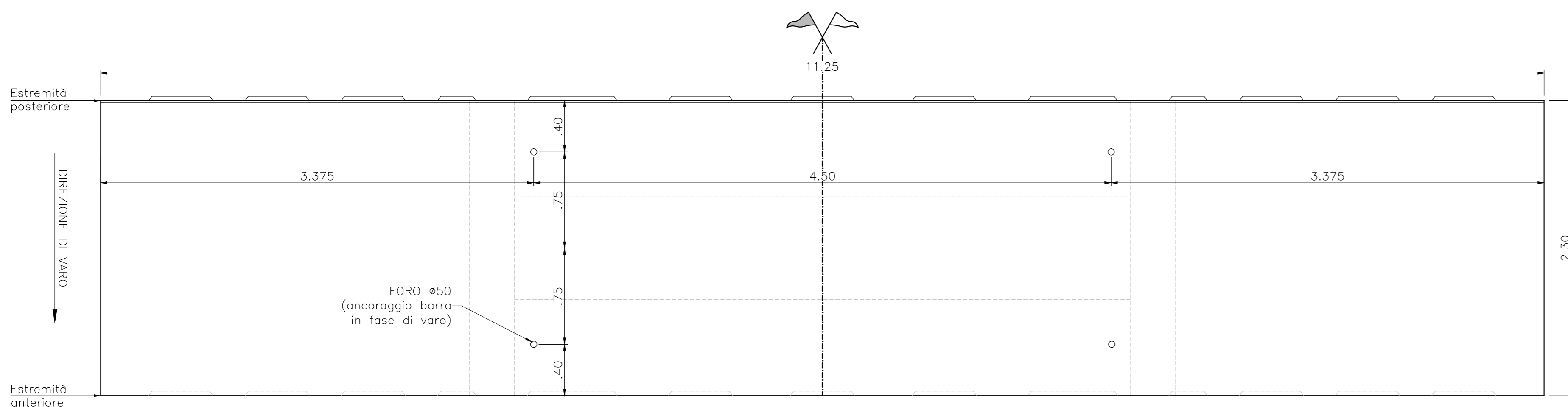
VISTA B-B
ESTREMITA' POSTERIORE
Scala 1:25



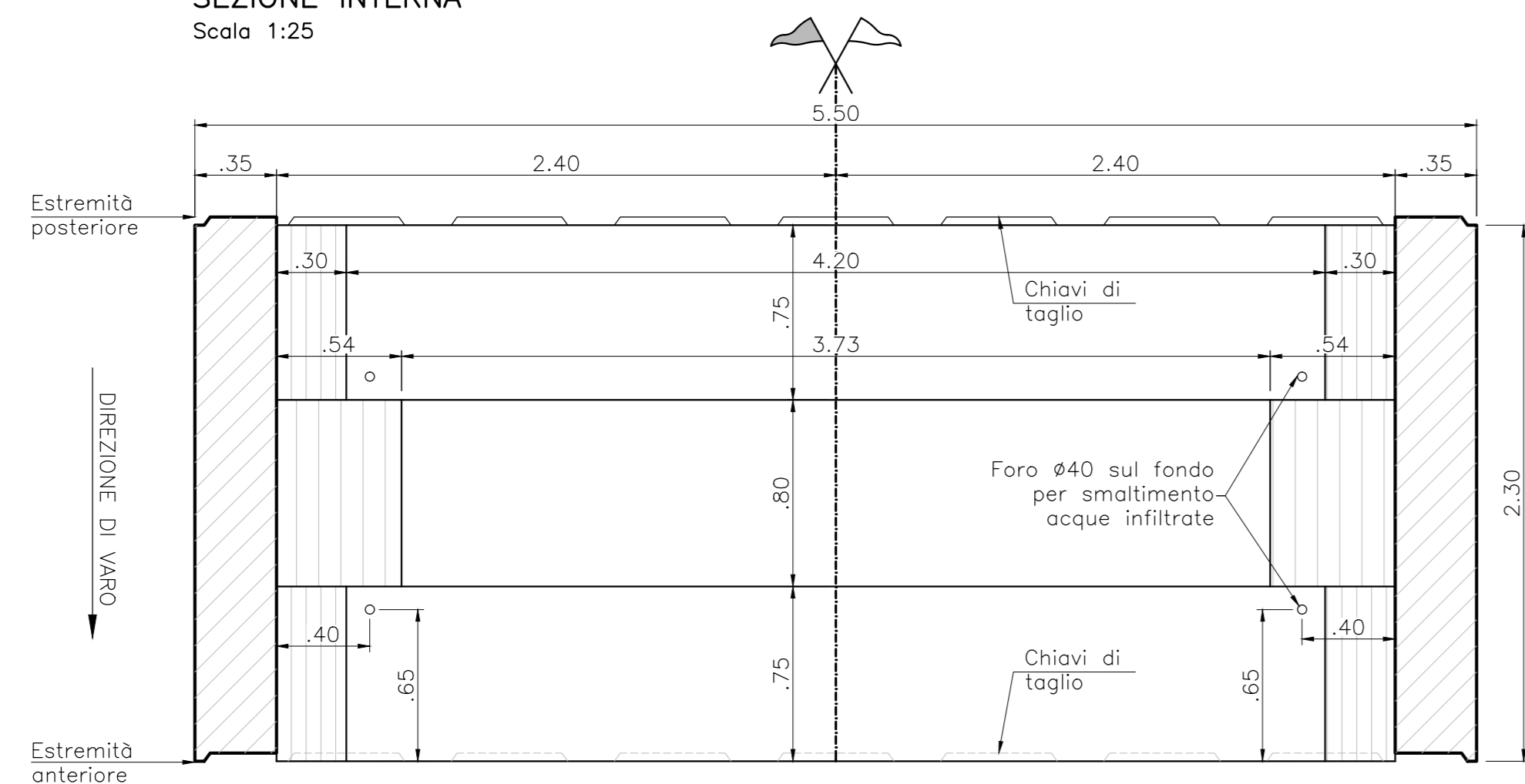
VISTA B-B
ESTREMITA' ANTERIORE
Scala 1:25



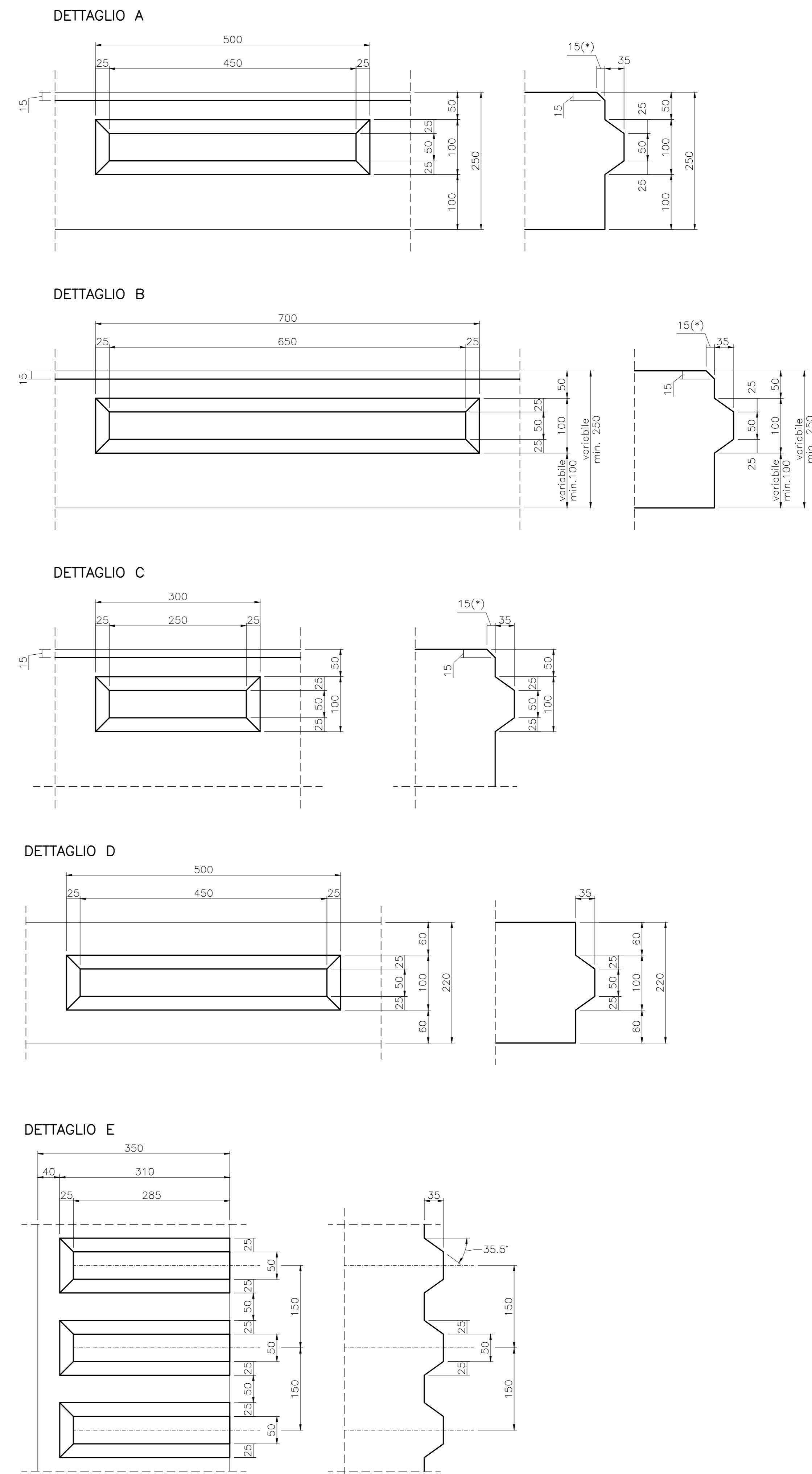
VISTA E-E
VISTA DALL'ALTO
Scala 1:25



SEZIONE F-F
SEZIONE INTERNA
Scala 1:25



CHIAVI DI TAGLIO
Scala 1:5 - Misure in mm



Sanas GRUPPO FS ITALIANE **90** Direzione Progettazione e Realizzazione Lavori

S.S. 398 "Via Val di Cornia"
Bretella di collegamento tra l'Autostrada Tirrenica A12 e il Porto di Piombino
LOTTO 1 - Svincolo di Geotecnica-Gagno

PROGETTO ESECUTIVO COD. **FI2**

PROGETTAZIONE: **ATI SINTAGMA - GEOG - IERINA**

IL RESPONSABILE DELL'INTEGRAZIONE DELLE PRESTAZIONI SPECIALISTICHE:
Dott. Ing. Nando Granieri
Ordine degli Ingegneri della Prov. di Perugia n° A351

IL GRUPPO DI PROGETTAZIONE:
MANDATARIO: **Sintagma** **GEOTECNICA** **ICARIA**
Processo di ingegneria

IL PROGETTISTA:
Dott. Ing. N. Granieri
Dott. Arch. N. Granieri
Dott. Arch. A. Braschi
Dott. Ing. F. Duranti
Dott. Ing. C. Sestini
Dott. Ing. E. Sestini
Dott. Ing. L. Dielli
Dott. Ing. F. Pampaloni
Dott. Arch. F. Berti

IL GEOLOGO:
Dott. Geol. Giorgio Carughini
Ordine dei Geologi della Regione Umbria n°108

IL CALCOFUGO:
Dott. Ing. R. Berti
Dott. Ing. F. Pampaloni
Dott. Arch. F. Berti

IL COORDINATORE PER LA SICUREZZA IN FASE DI PROGETTAZIONE:
Dott. Ing. Filippo Frattolero
Ordine degli Ingegneri della Prov. di Perugia n° A351

PROTOCOLLO DATA MARZO 2019

OPERE D'ARTE MAGGIORI
VIADOTTO CORNIA 1 (ferrovia)
Carpenteria concio tipo E Tav. 1d12

CODICE PROGETTO	NOME FILE	REVISIONE	SCALA:
DPF112E1801	T00-V01-S18-C024	A	1:25/1:5

REV.	DESCRIZIONE	DATA	REDATTO	VERIFICATO	APPROVATO
A	Emissione		E.Rizzi	E.Bertolotti	N.Granieri