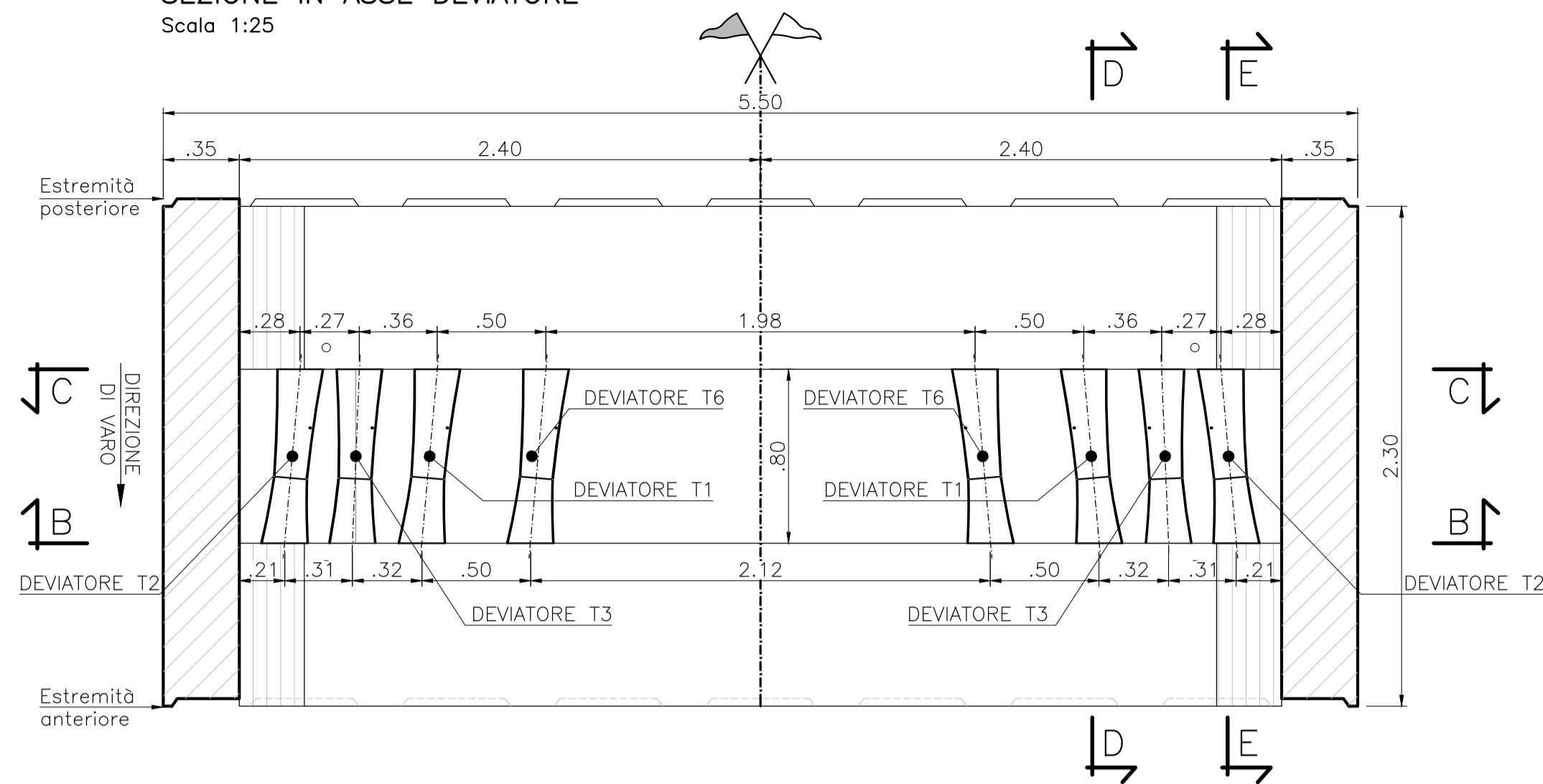
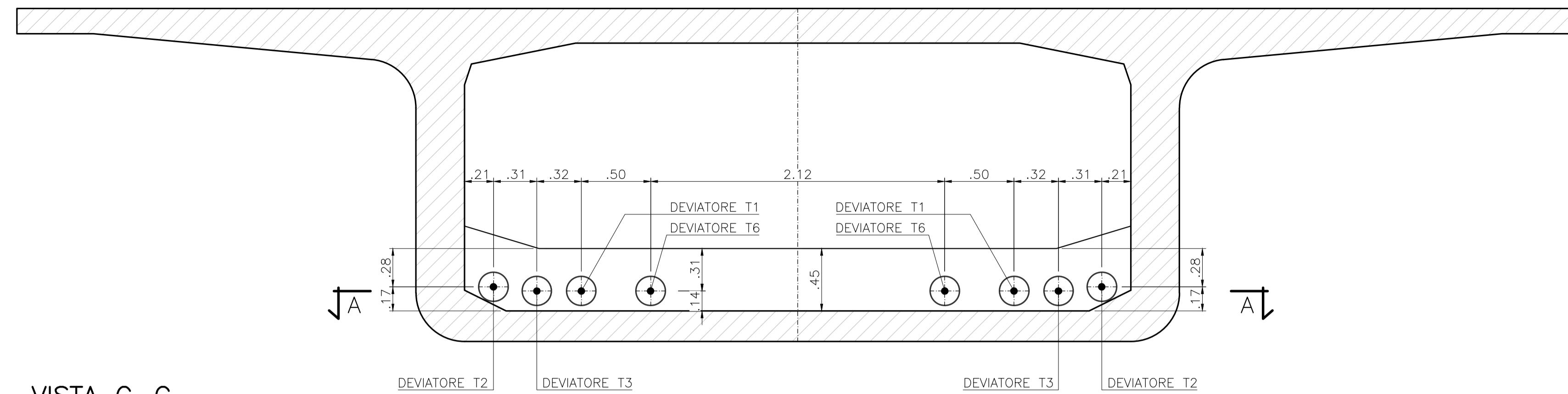


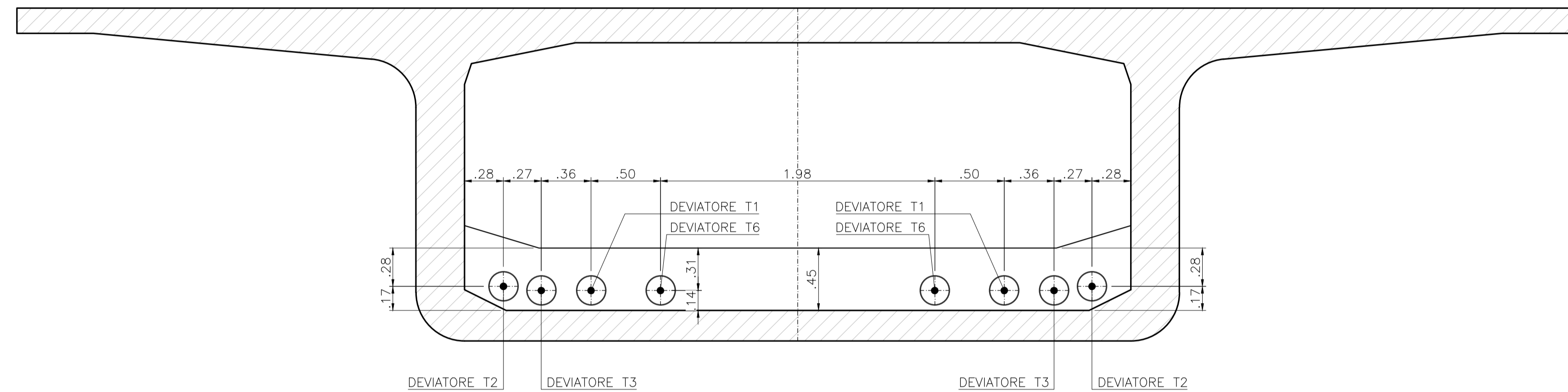
**SEZIONE A-A**  
SEZIONE IN ASSE DEVIATORE  
Scala 1:25



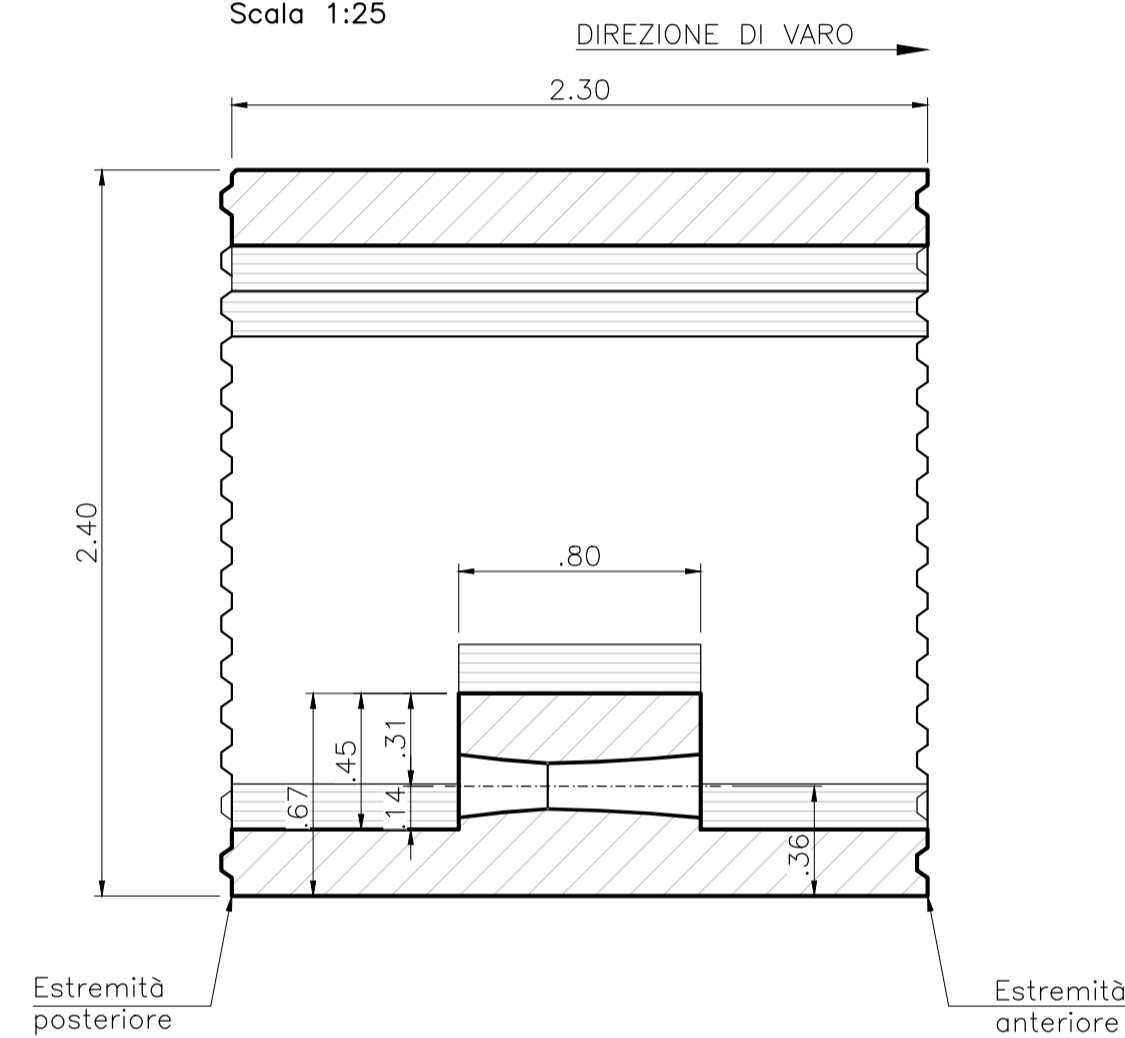
**VISTA B-B**  
VISTA ANTERIORE  
Scala 1:25



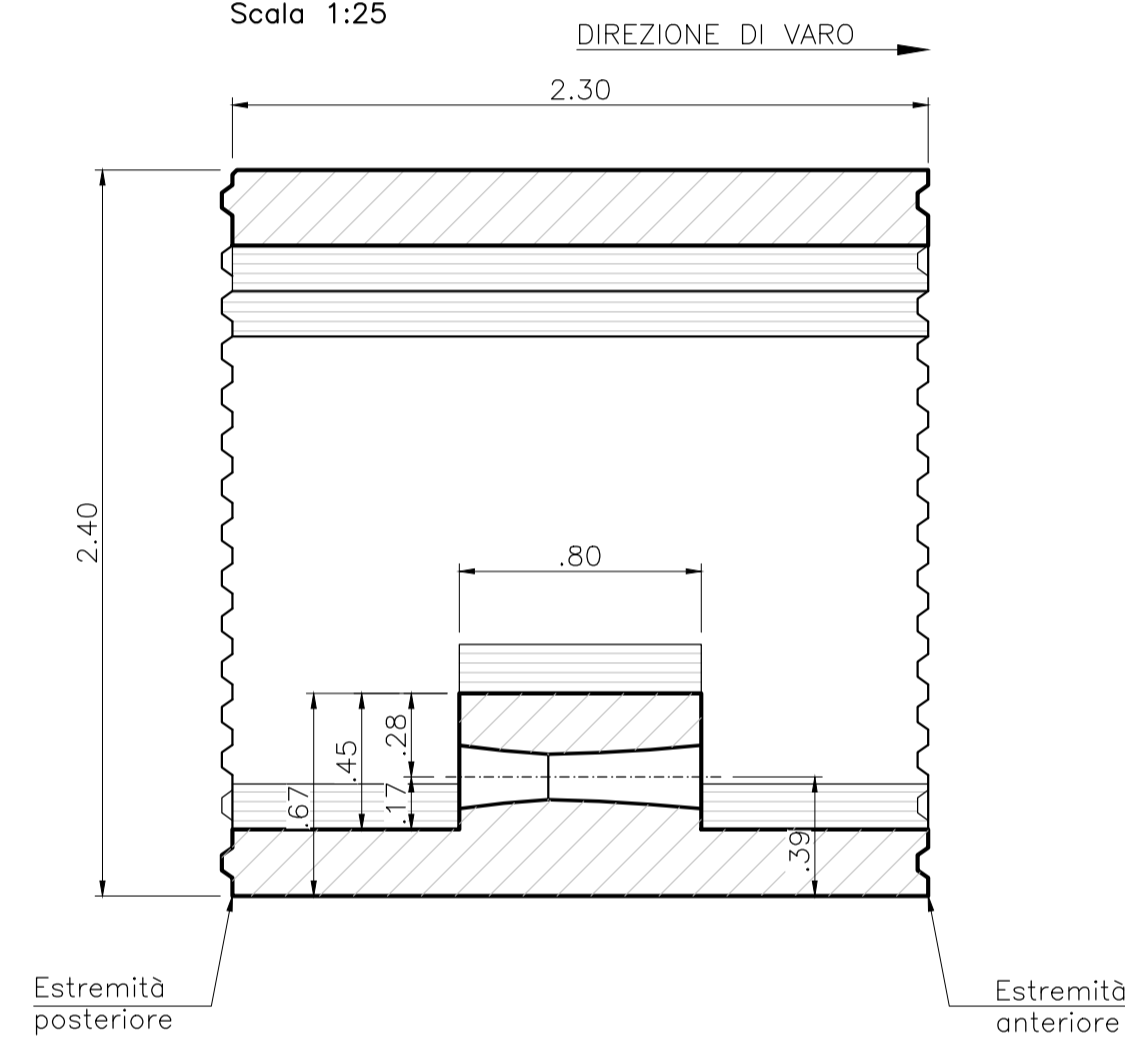
**VISTA C-C**  
VISTA POSTERIORE  
Scala 1:25



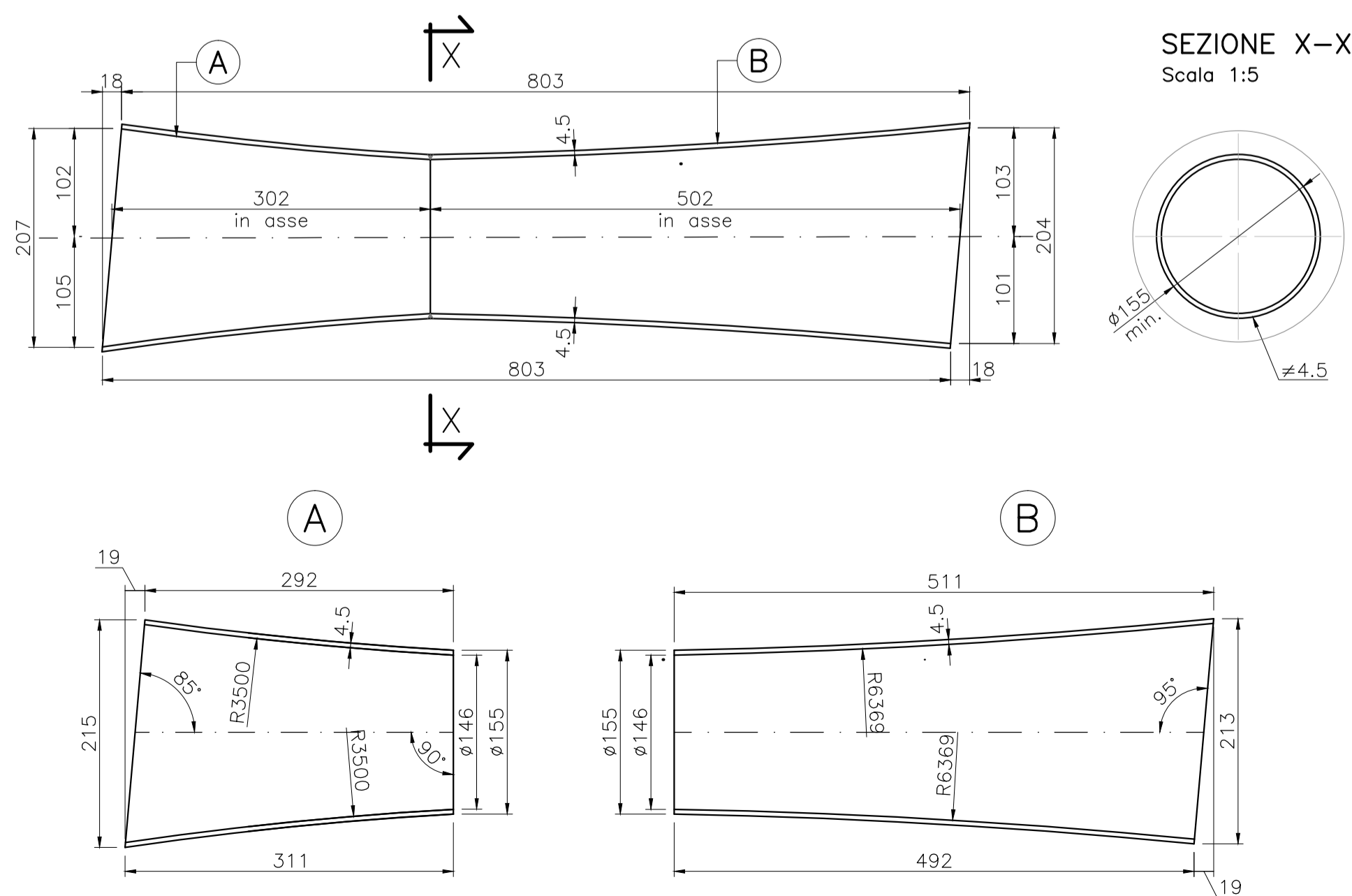
**SEZIONE D-D**  
IN ASSE DEVIATORE  
Scala 1:25



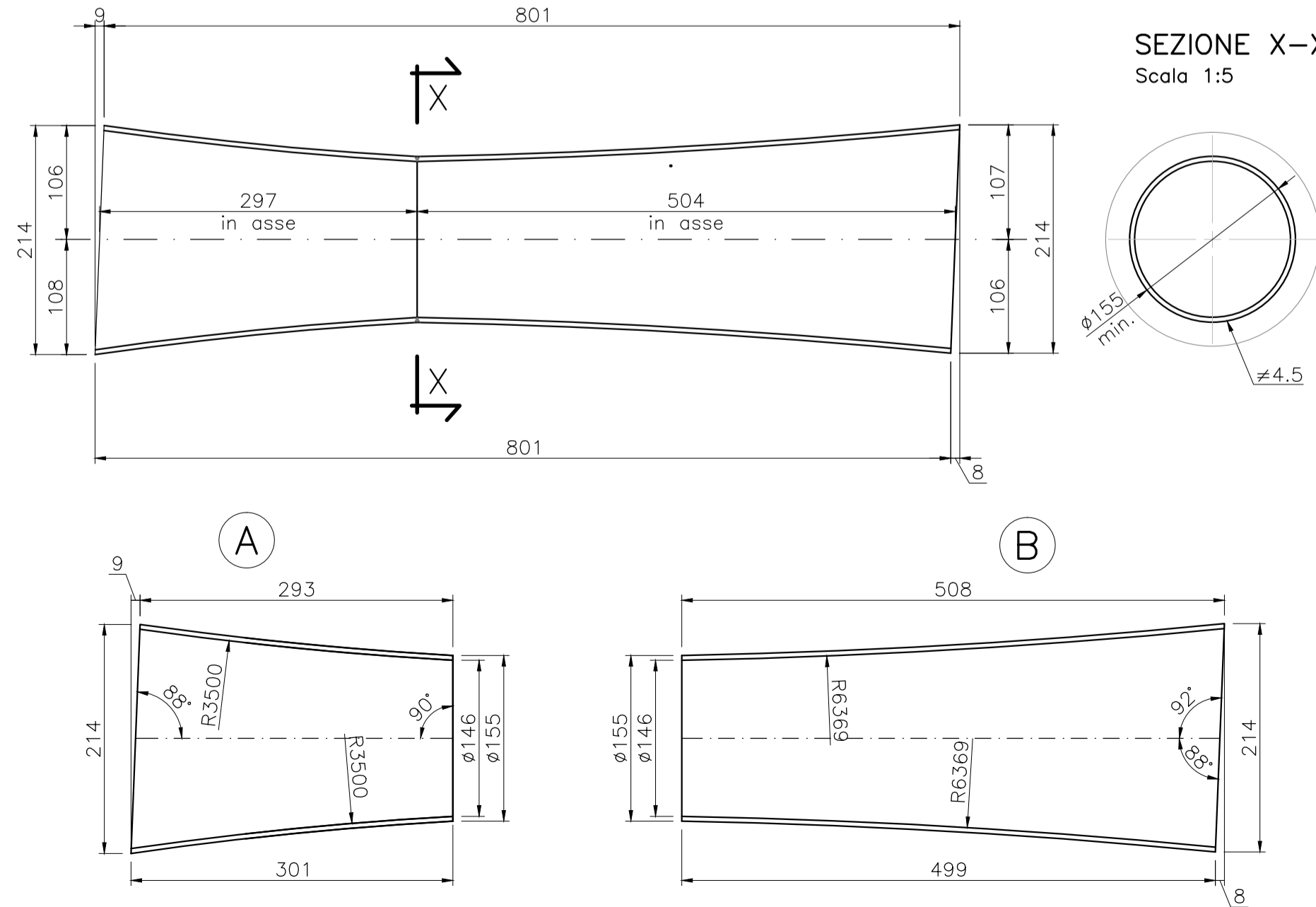
**SEZIONE E-E**  
IN ASSE DEVIATORE  
Scala 1:25



**VISTA IN PIANTA**  
DEVIATORE T1, T2 e T6  
Scala 1:5  
- Dimensioni in mm.



**VISTA IN PIANTA**  
DEVIATORE T3  
Scala 1:5  
- Dimensioni in mm.



**S.S. 398 "Via Val di Cornia"**  
Bretella di collegamento tra l'Autostrada Tirrenica A12  
e il Porto di Piombino  
LOTTO 1 - Svincolo di Geodetica-Gagno

**PROGETTO ESECUTIVO**

COD. F12

PROGETTAZIONE: **ATI SINTAGMA - GDC - ICARIA**

IL RESPONSABILE DELL'INTEGRAZIONE DELLE PRESTAZIONI SPECIALISTICHE:  
Dott. Ing. Nando Granieri  
Ordine degli Ingegneri della Prov. di Perugia n° A351

IL GRUPPO DI PROGETTAZIONE:  
MANDATARIA:  
**Sintagma** **ICARIA**

IL PROGETTISTA:  
Dott. Ing. Luca Nani  
Ordine degli Ingegneri della Prov. di Perugia n° A2445

MANDANTARI:  
**CEOTECNICAL DESIGN GROUP** **ICARIA**  
Dott. Ing. D. Caraccioli  
Dott. Ing. S. Sacconi  
Dott. Ing. V. Rotoliani  
Dott. Arch. V. Truffini  
Dott. Ing. G. Cordas  
Geom. F. Maschini  
Dott. Arch. A. Bisacchini  
Dott. Ing. V. De Gosi  
Dott. Ing. C. Vischini  
Dott. Geol. G. Carquiglini  
Dott. Ing. S. Scopetta  
Dott. Ing. L. Strenna  
Dott. Ing. E. Sallari  
Dott. Ing. E. Bartolucci  
Dott. Ing. L. Diavoli  
Dott. Ing. L. Nani  
Dott. Ing. F. Pambianco  
Dott. Agr. F. Berri Nelli

IL GEOLOGO:  
Dott. Geol. Giorgio Cerquiglini  
Ordine dei Geologi della Regione Umbria n°108

IL R.U.P.  
Dott. Ing. Antonio Scalmandrè

IL COORDINATORE PER LA SICUREZZA IN FASE DI PROGETTAZIONE:  
Dott. Ing. Filippo Pambianco  
Ordine degli Ingegneri della Prov. di Perugia n° A1373

PROTOCOLLO DATA  
MARZO 2019

**OPERE D'ARTE MAGGIORI**  
**VIADOTTO CORNIA 1 (ferrovia)**  
Carpenteria concio tipo D2 Tav. 2di2

CODICE PROGETTO		NOME FILE		REVISIONE	SCALA:
PROGETTO	LIV. PROG. N. PROG.	T00-VI01-STR-CP23		A	1:25/1:5
DPF112	E 1801	CODICE ELAB.	T00VI01STRCP23		
REV.	DESCRIZIONE	DATA	REDATTO	VERIFICATO	APPROVATO
A	Emissione		E.Ricci	E.Bartolucci	N.Granieri