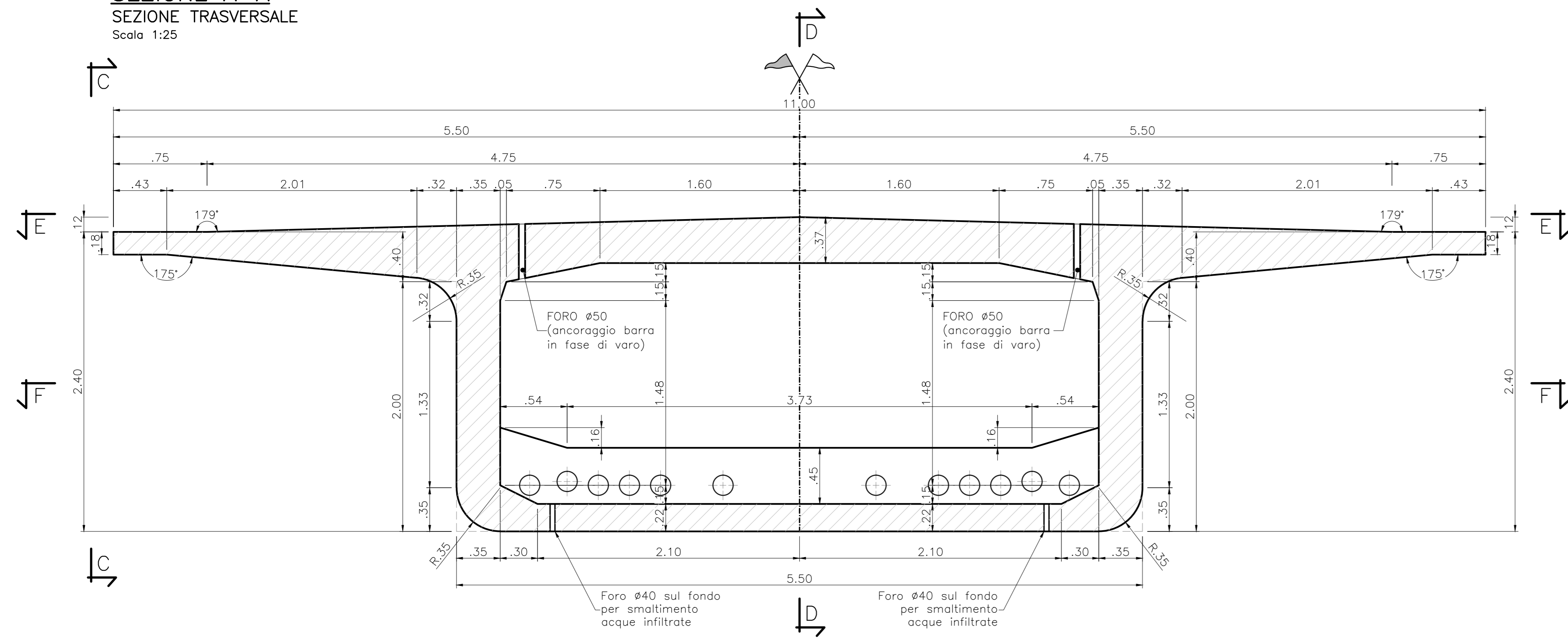
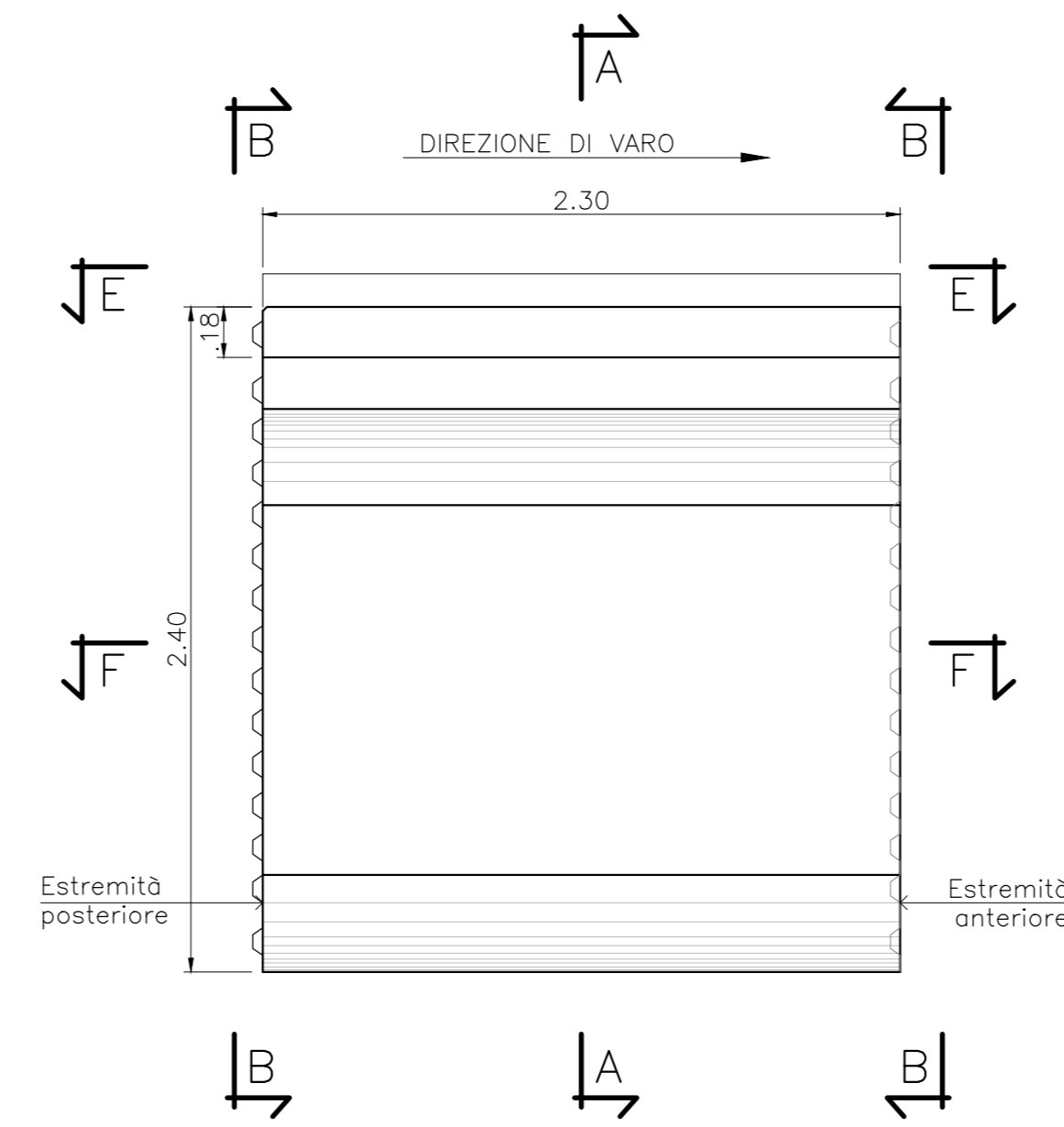


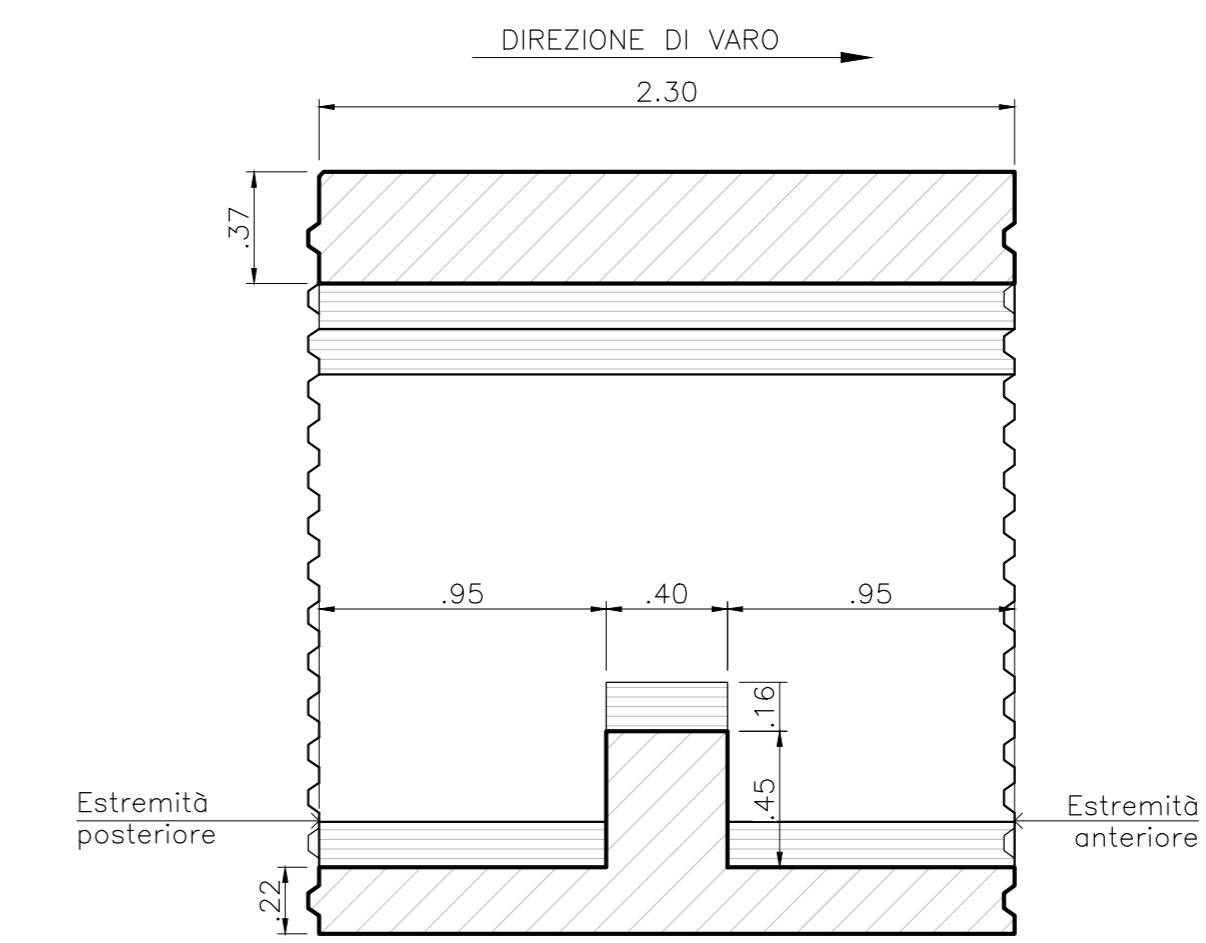
SEZIONE A-A
SEZIONE TRASVERSALE
Scala 1:25



VISTA C-C
VISTA LATERALE
Scala 1:25



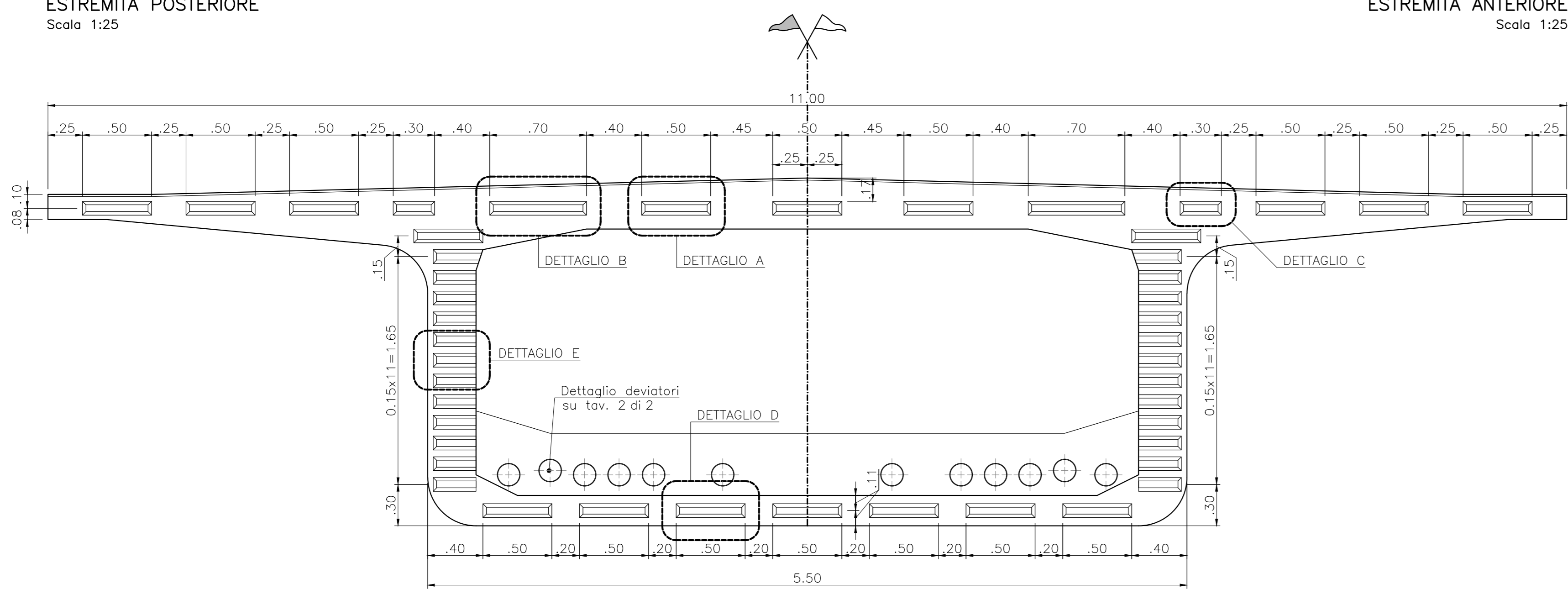
SEZIONE D-D
IN ASSE CONCIO
Scala 1:25



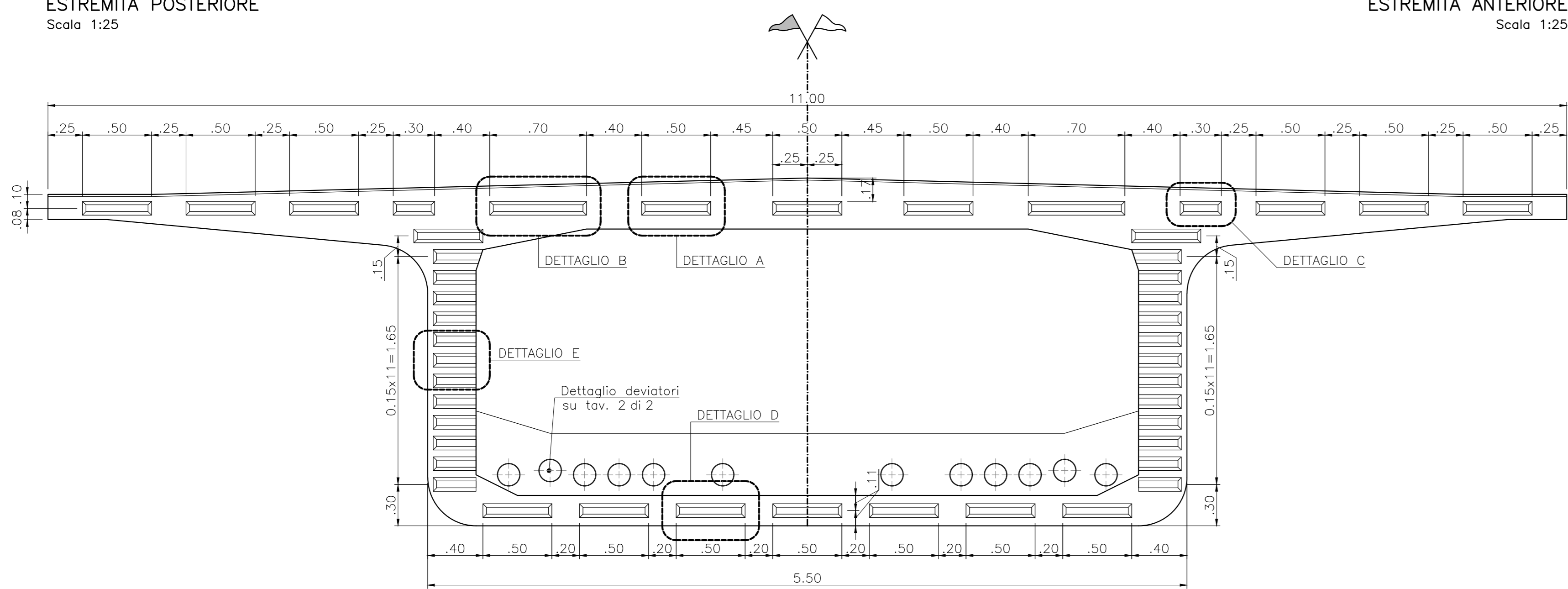
NOTE

LE CHIAVI DI TAGLIO RAPPRESENTATE NEL DETTAGLIO SONO QUELLE DELL'ESTREMITÀ POSTERIORE DEL CONCIO ("MASCHIO"), NELL'ESTREMITÀ ANTERIORE LE STESSE HANNO LA CONCAVITÀ INVERTITA E SONO, QUINDI, RIVOLTE VERSO L'INTERNO DEL CONCIO ("FEMMINA").
IN CORRISPONDENZA DELL'ESTRADOSSO DELLE SEZIONI TERMINALI SONO RICAVATI INCASSI PER GUARNIZIONE DI MALTA EPOSSIDICA.

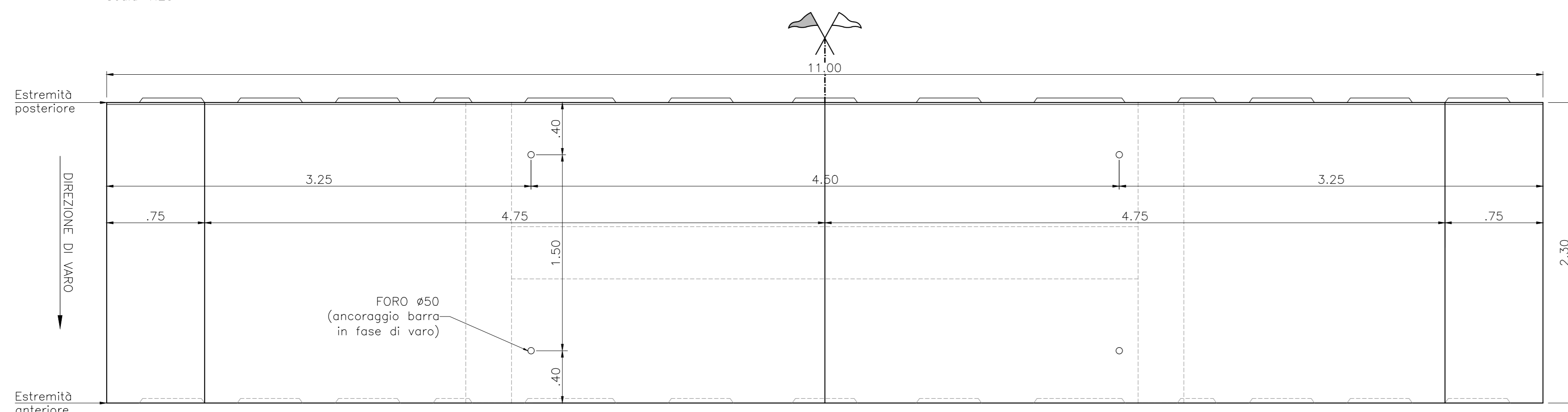
VISTA B-B
ESTREMITÀ POSTERIORE
Scala 1:25



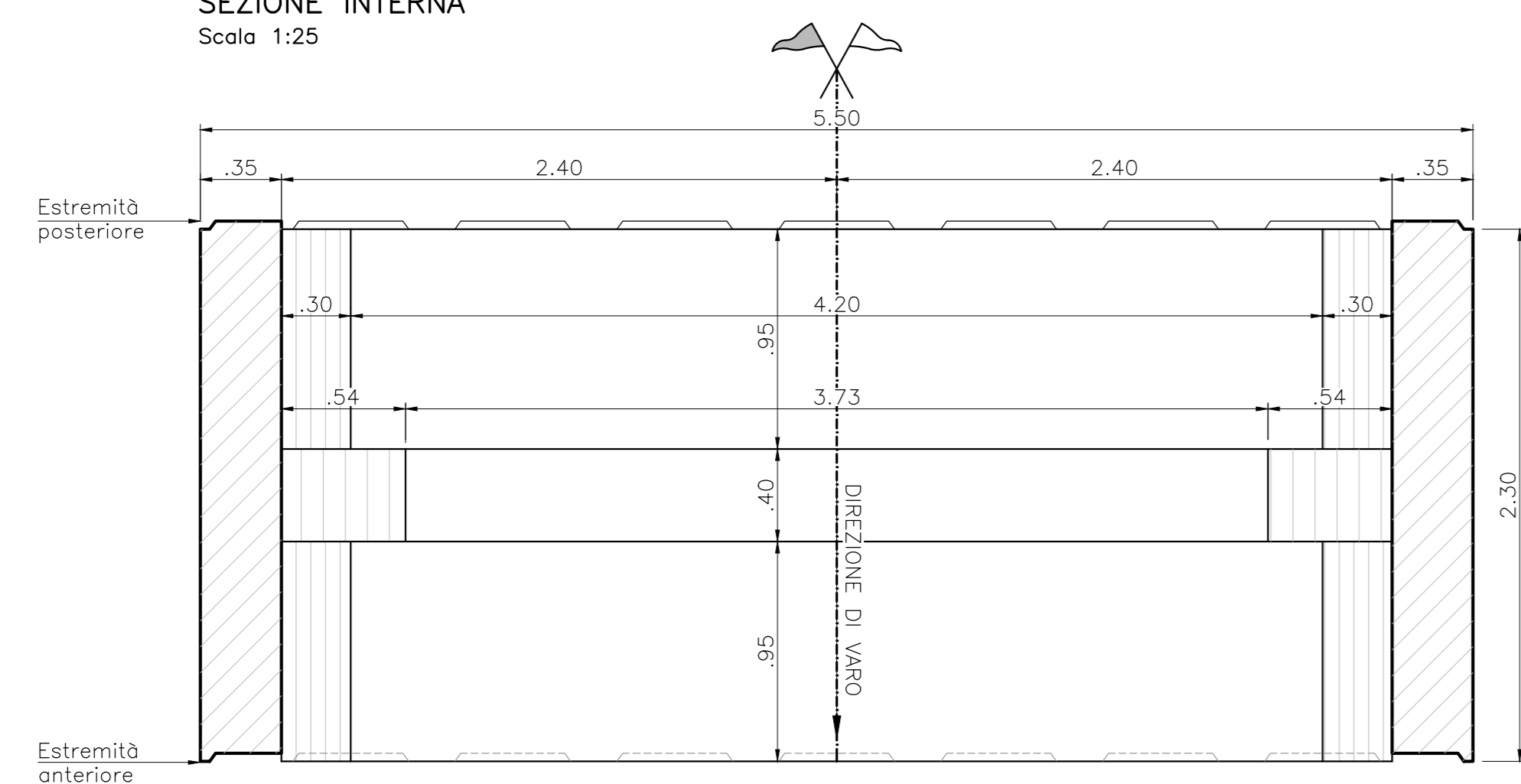
VISTA B-B
ESTREMITÀ ANTERIORE
Scala 1:25



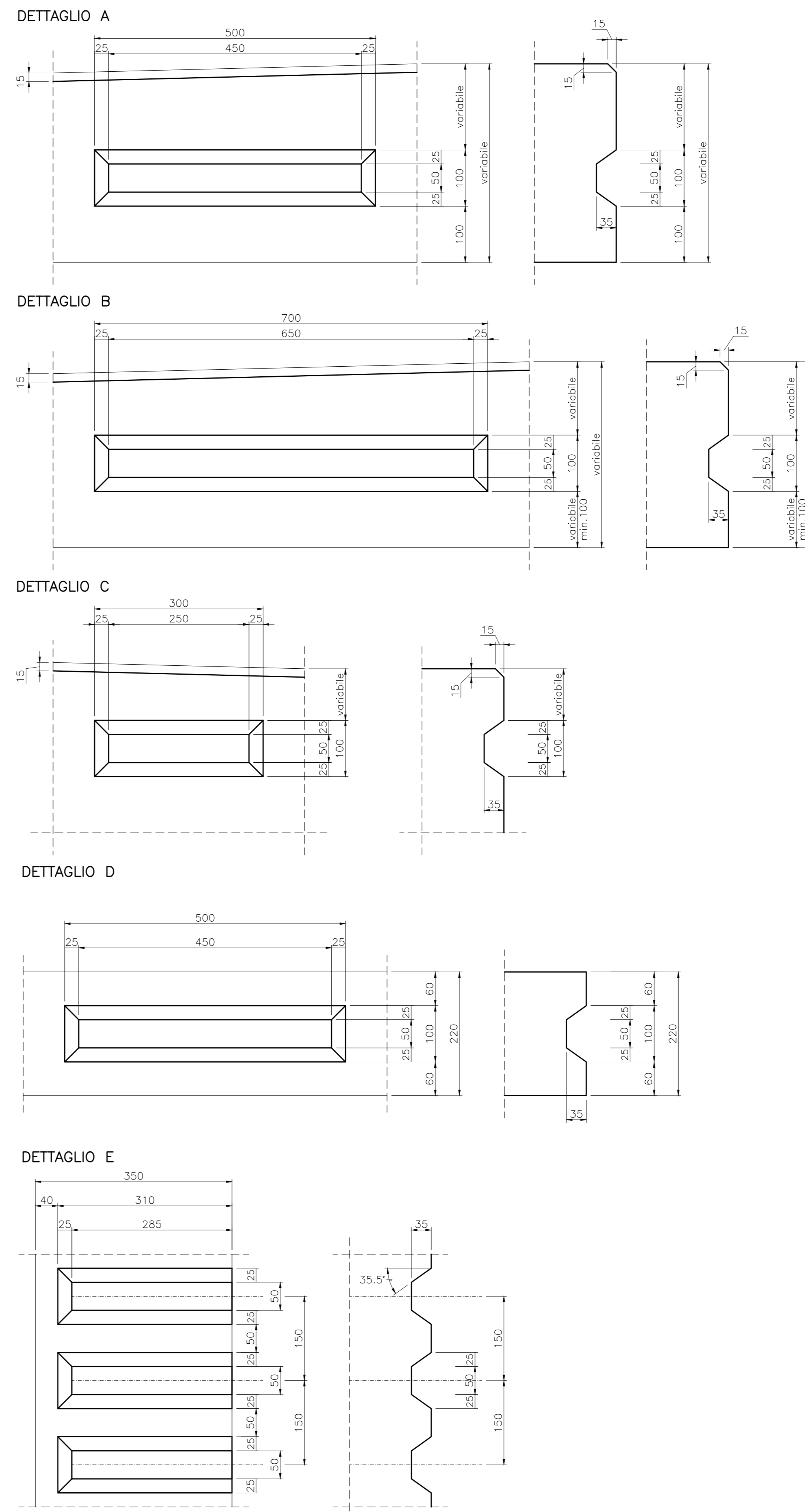
VISTA E-E
VISTA DALL'ALTO
Scala 1:25



SEZIONE F-F
SEZIONE INTERNA
Scala 1:25



CHIAVI DI TAGLIO
Scala 1:5 - Misure in mm



CARATTERISTICHE DEI MATERIALI

PER LE CARATTERISTICHE DEI MATERIALI RIFERIRSI ALL' ELABORATO: "T00-EG00-STR-DC01-A - Caratteristiche materiali e prescrizioni"



S.S. 398 "Via Val di Cornia"
Bretella di collegamento tra l'Autostrada Tirrenica A12
e il Porto di Piombino
LOTTO 1 - Svincolo di Geodetica-Gagno

PROGETTO ESECUTIVO

cod. FI2

PROGETTAZIONE: **ATI SINTAGMA - GEOG - IZIRIA**

IL RESPONSABILE DELL'INTEGRAZIONE DELLE PRESTAZIONI SPECIALISTICHE: MANDATARIO: MANDANTI:

Dot. Ing. Nando Graneli
Ordine degli Ingegneri della Prov. di Perugia n° A351

Dot. Ing. N. Graneli
Dot. Ing. S. Scaroni
Dot. Ing. V. Rotatori
Dot. Ing. M. Mancini
Dot. Ing. G. Scaroni
Dot. Ing. G. Scaroni
Dot. Ing. G. Scaroni

IL PROGETTISTA:
Dot. Ing. Luca Neri
Ordine degli Ingegneri della Prov. di Perugia n° A349

IL GEOLOGO:
Dot. Geol. Giorgio Caviglioglio
Ordine dei Geologi della Regione Umbria n°108

IL RUP:
Dot. Ing. Filippo Frattolillo
Ordine degli Ingegneri della Prov. di Perugia n° A3373

IL COORDINATORE PER LA SICUREZZA IN FASE DI PROGETTAZIONE:
Dot. Ing. Filippo Frattolillo
Ordine degli Ingegneri della Prov. di Perugia n° A3373

PROTOCOLLO DATA MARZO 2019

OPERE D'ARTE MAGGIORI
CAVALCAVIA SVINCOLO DI GEODETICA
Carpenteria concio tipo F Tav. 1di2

CODICE PROGETTO NOME FILE

PROGETTO UV. PROJ. N. PROJ. REVISIONE SCALA:

DPF112 E 1801 CODICE ELAB. T00CVO1STRCP21 A 1:25/1:5

REVISIONE DATA REDATTO VERIFICATO APPROVATO

A Emisione 26/03/2019 E.Rozzi E.Bertolotti N.Graneli

REV. DESCRIZIONE DATA REDATTO VERIFICATO APPROVATO