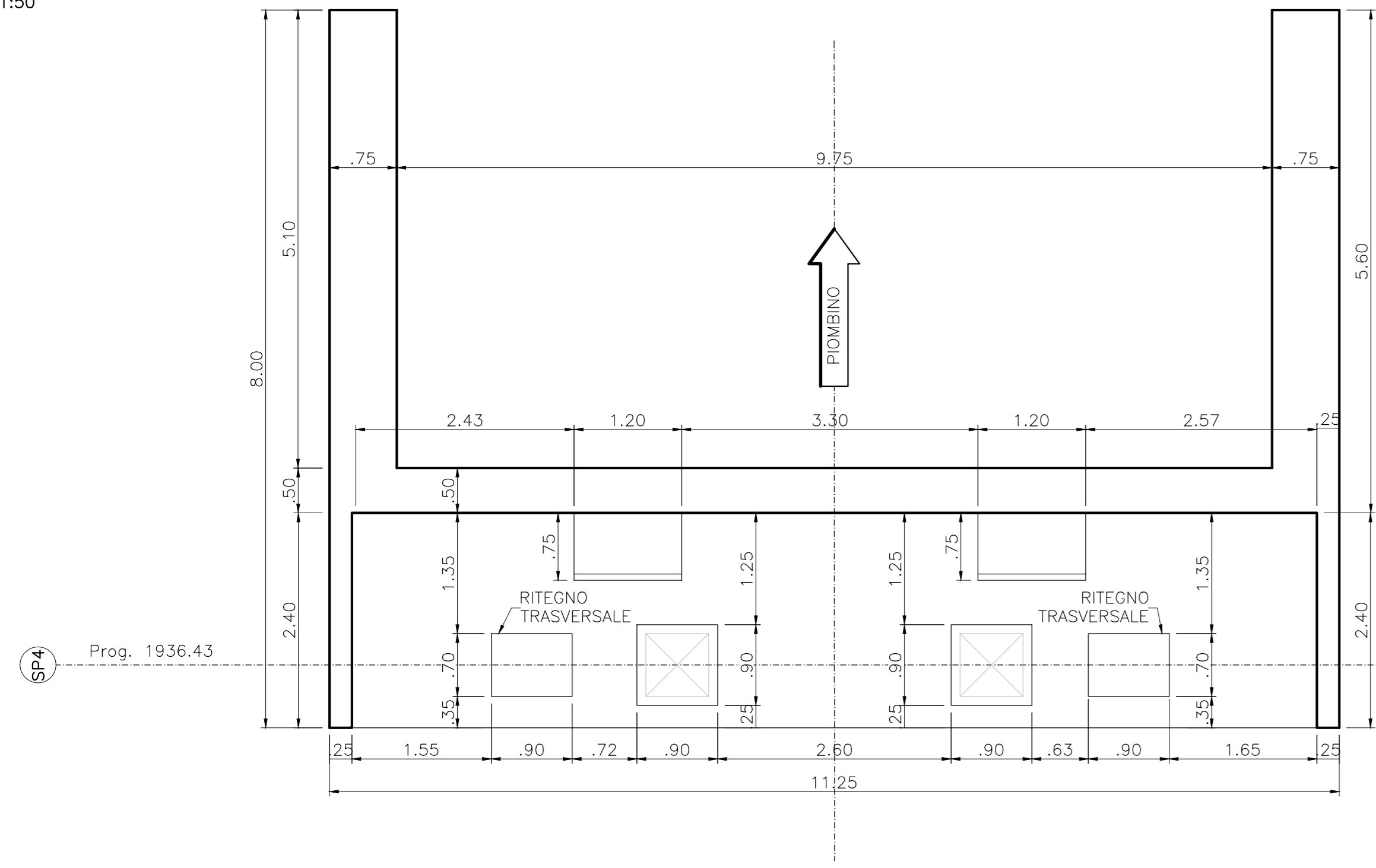
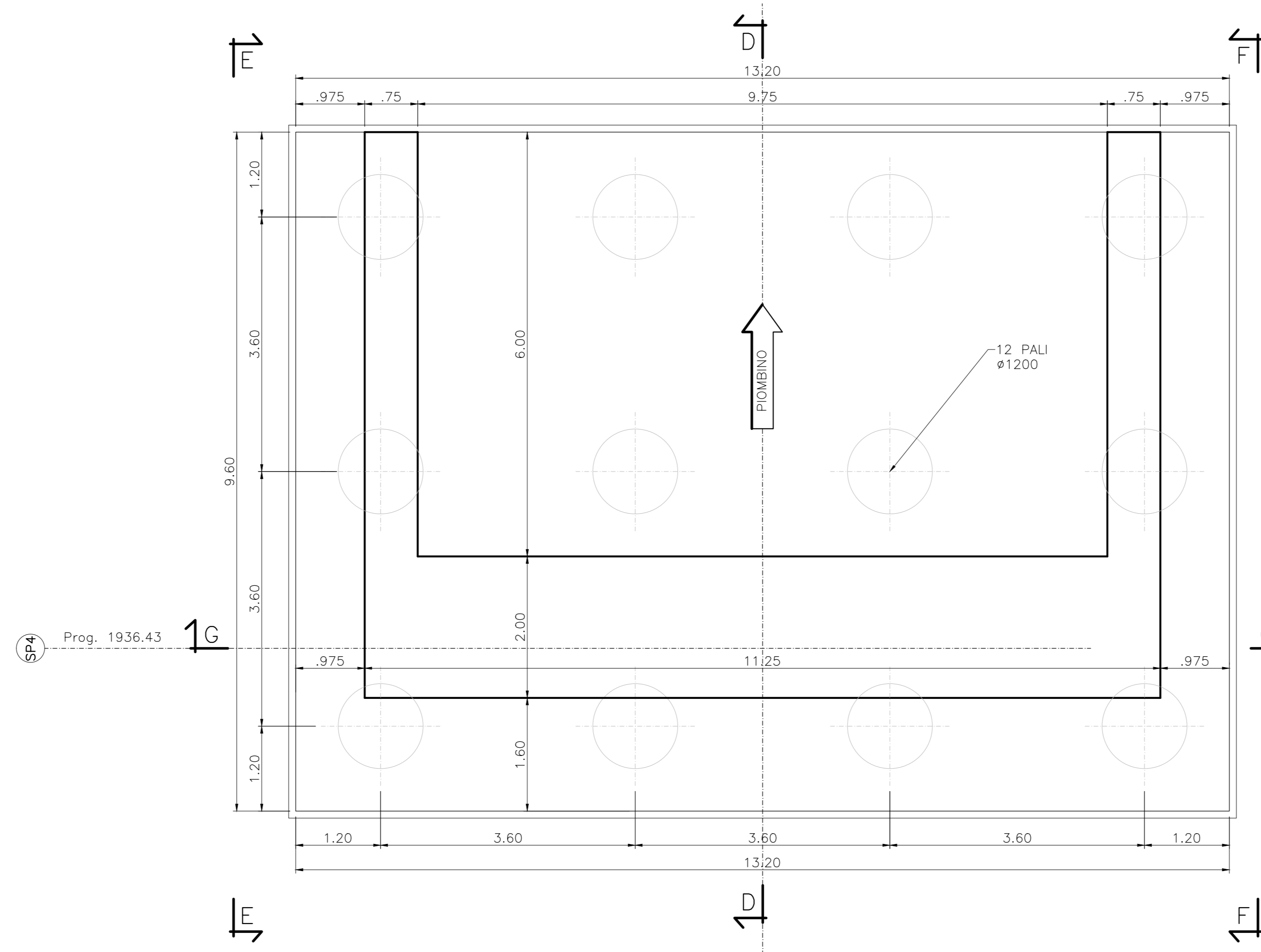


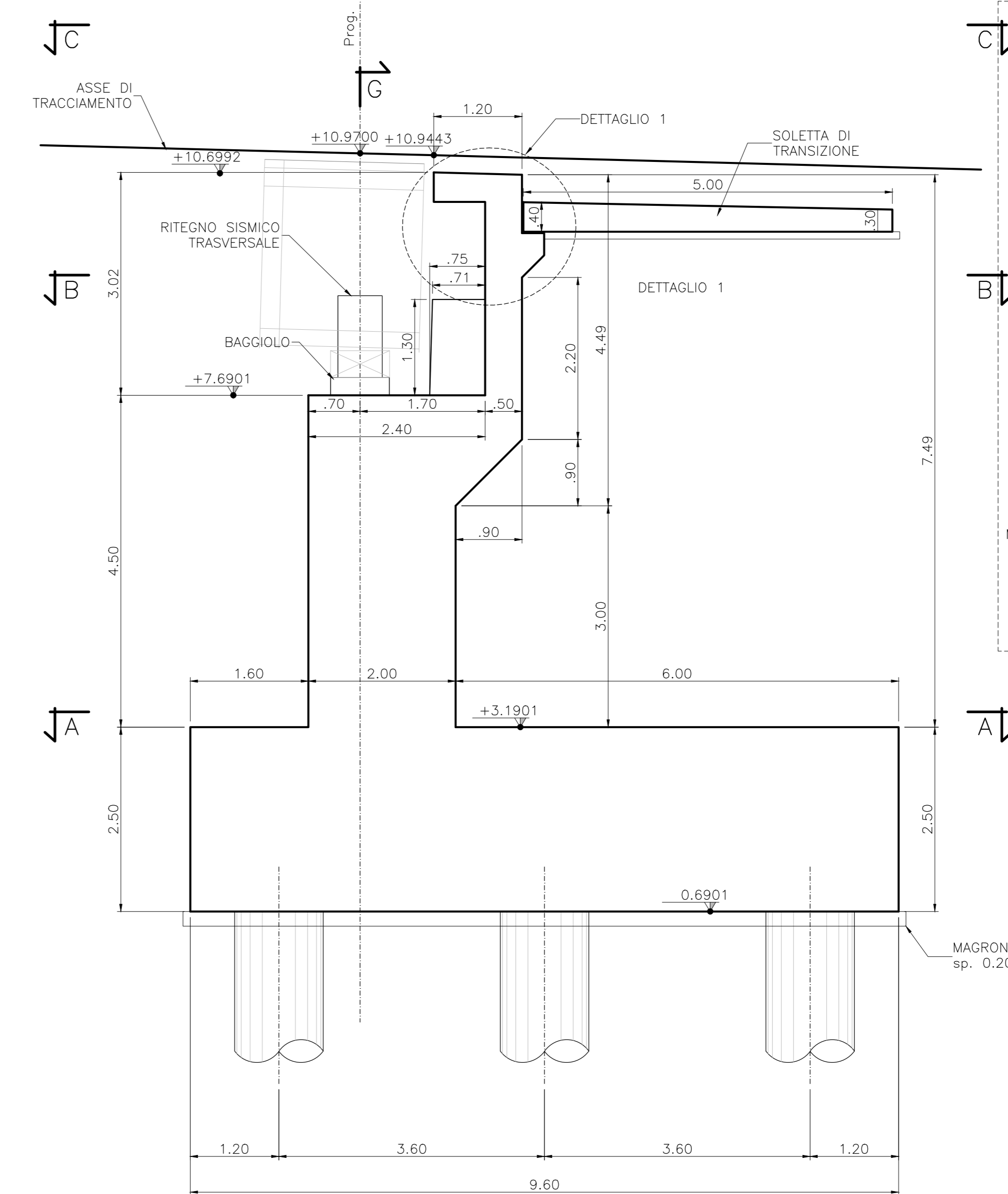
SEZIONE B-B
PIANTA A Q.TA BAGGIOLI
Scala 1:50



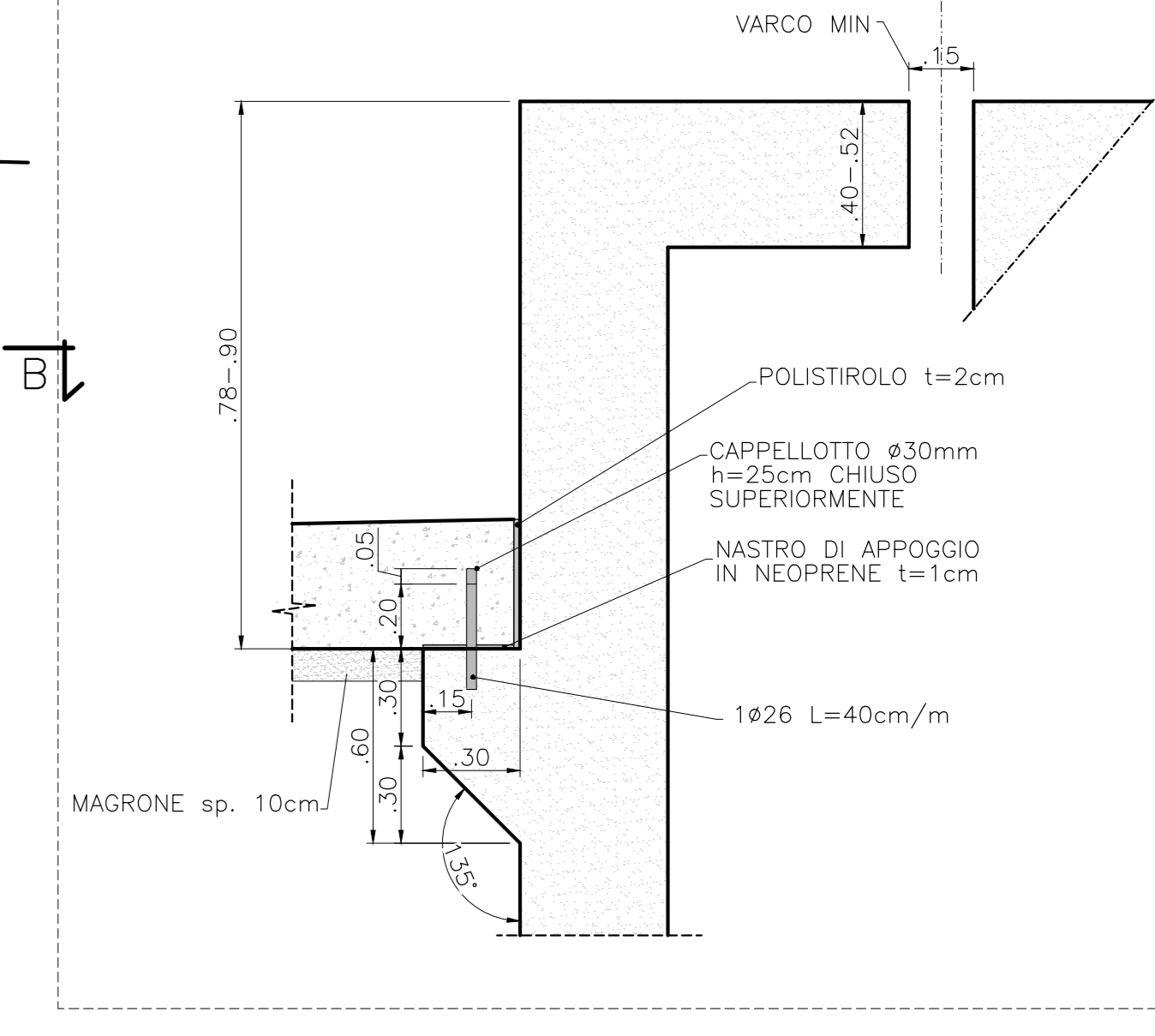
SEZIONE A-A
PIANTA FONDAZIONI
Scala 1:50



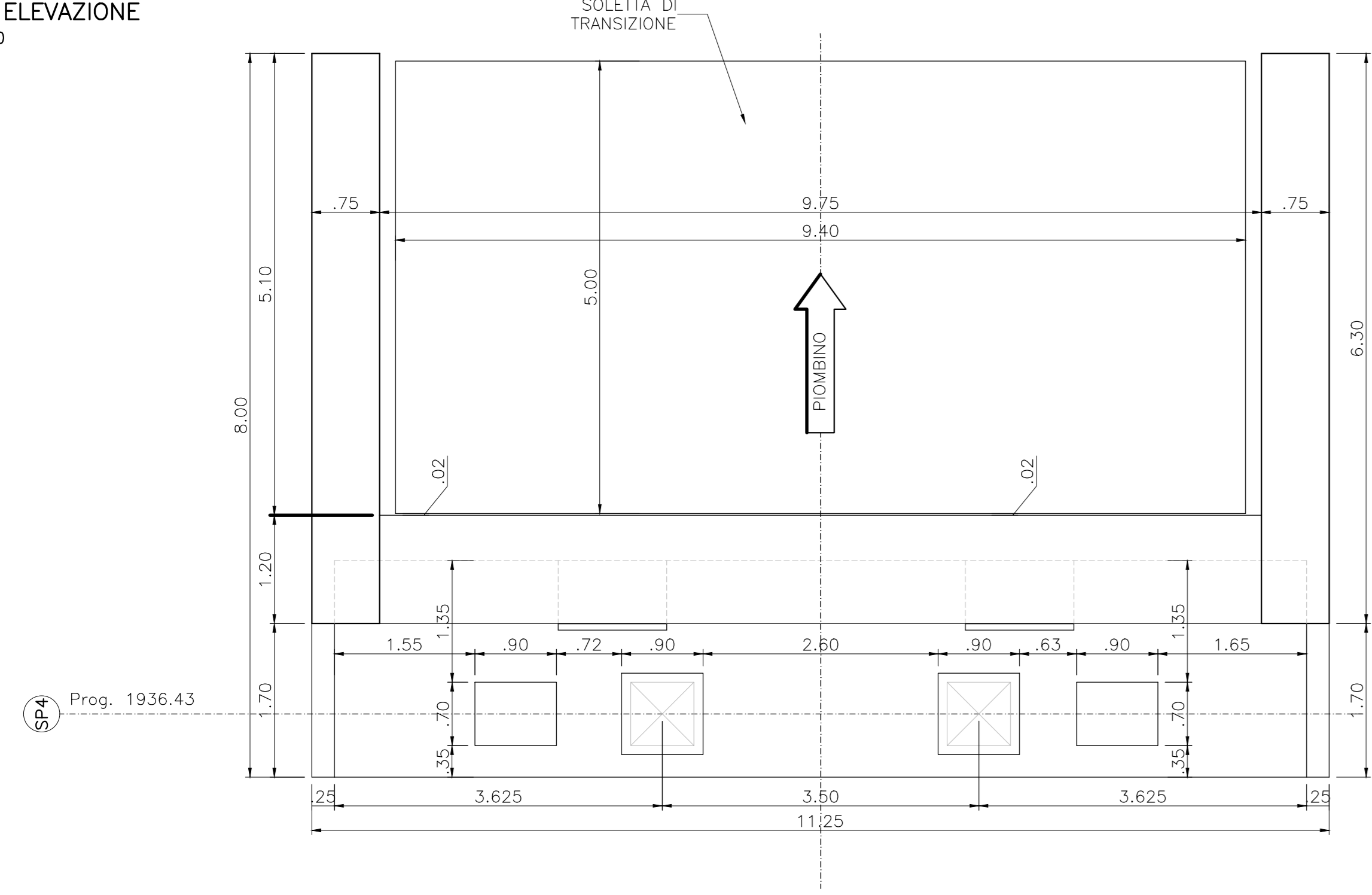
SEZIONE D-D
Scala 1:50



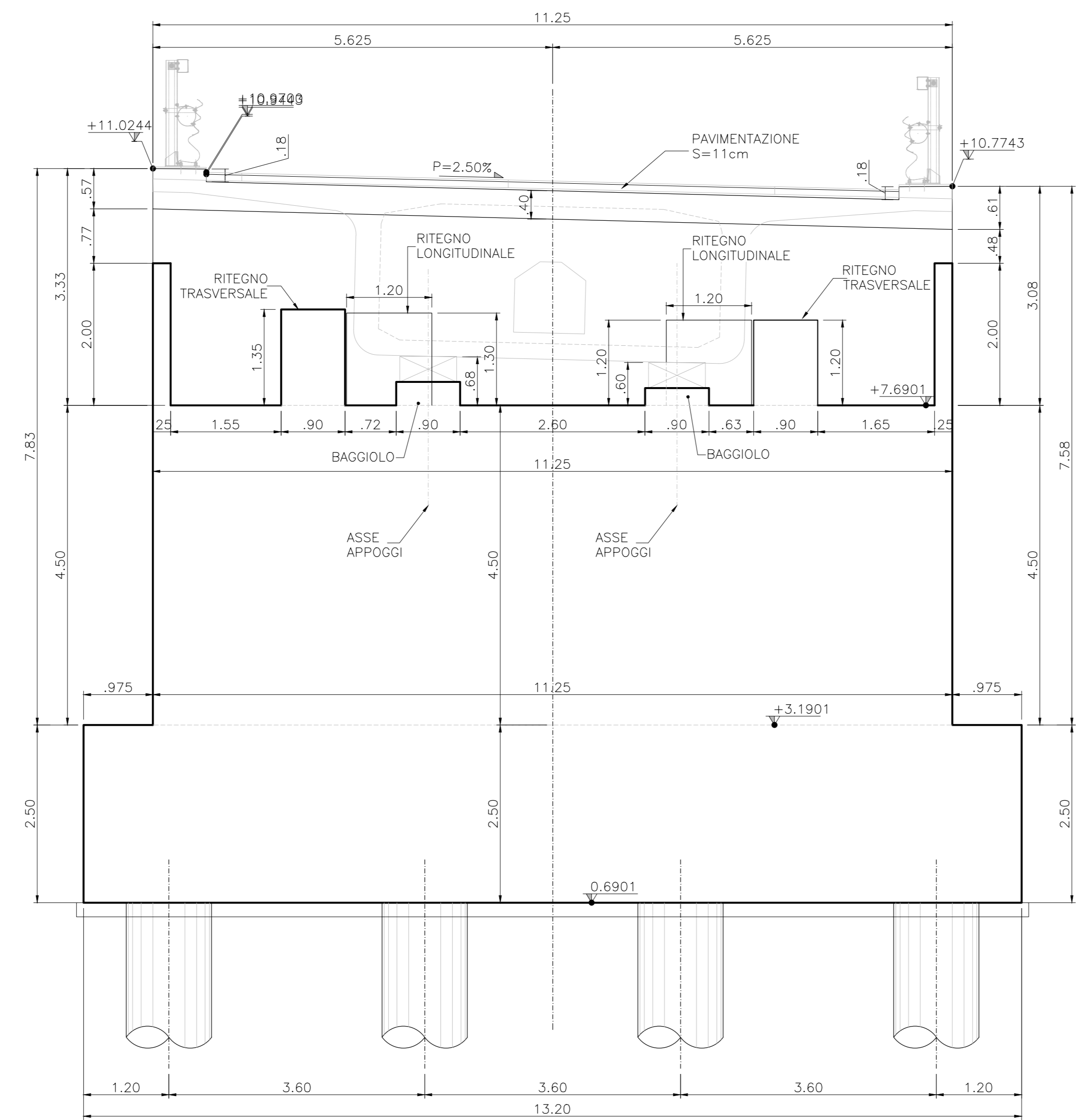
DETTAGLIO 1
Scale 1:20



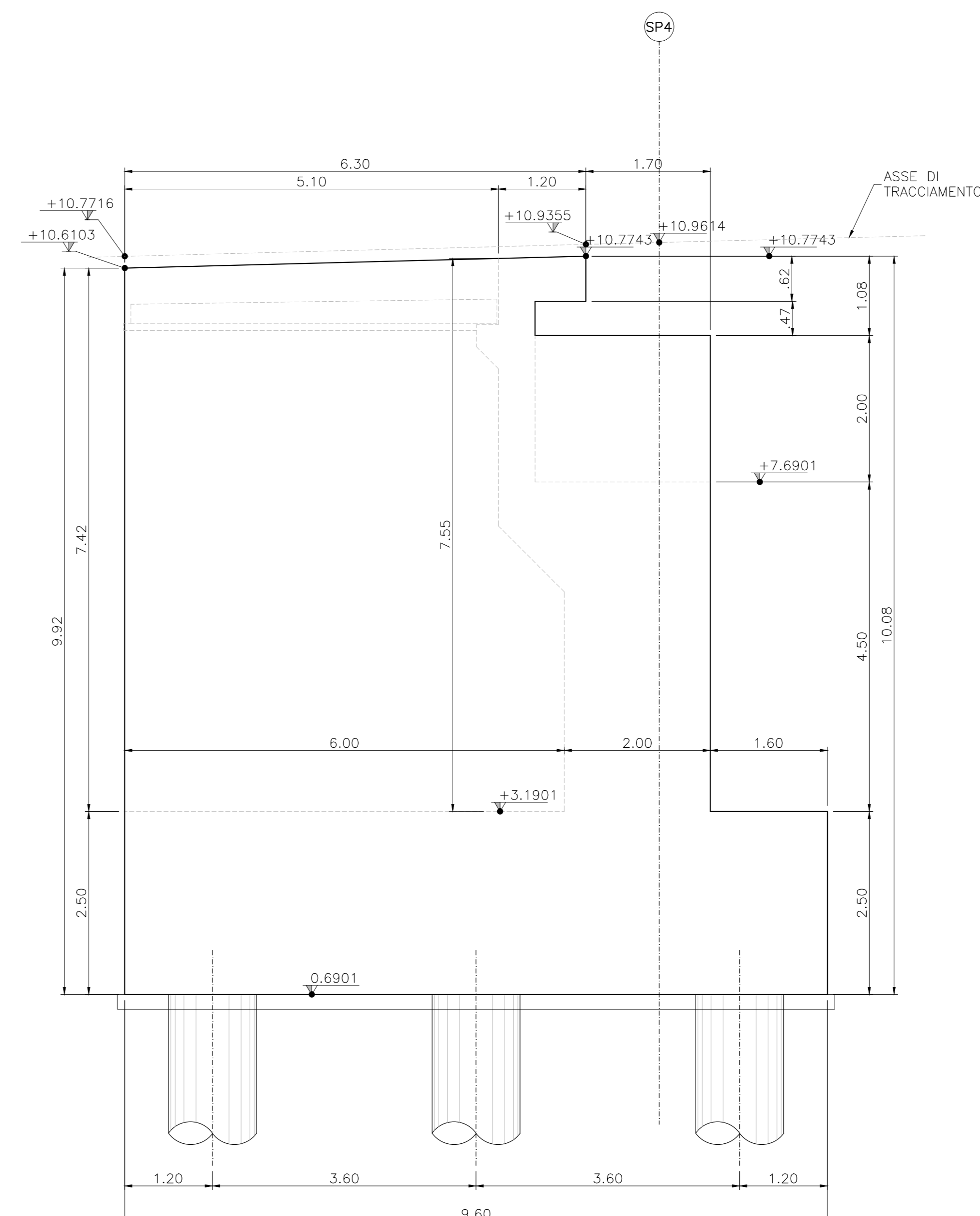
VISTA C-C
PIANTA ELEVAZIONE
Scala 1:50



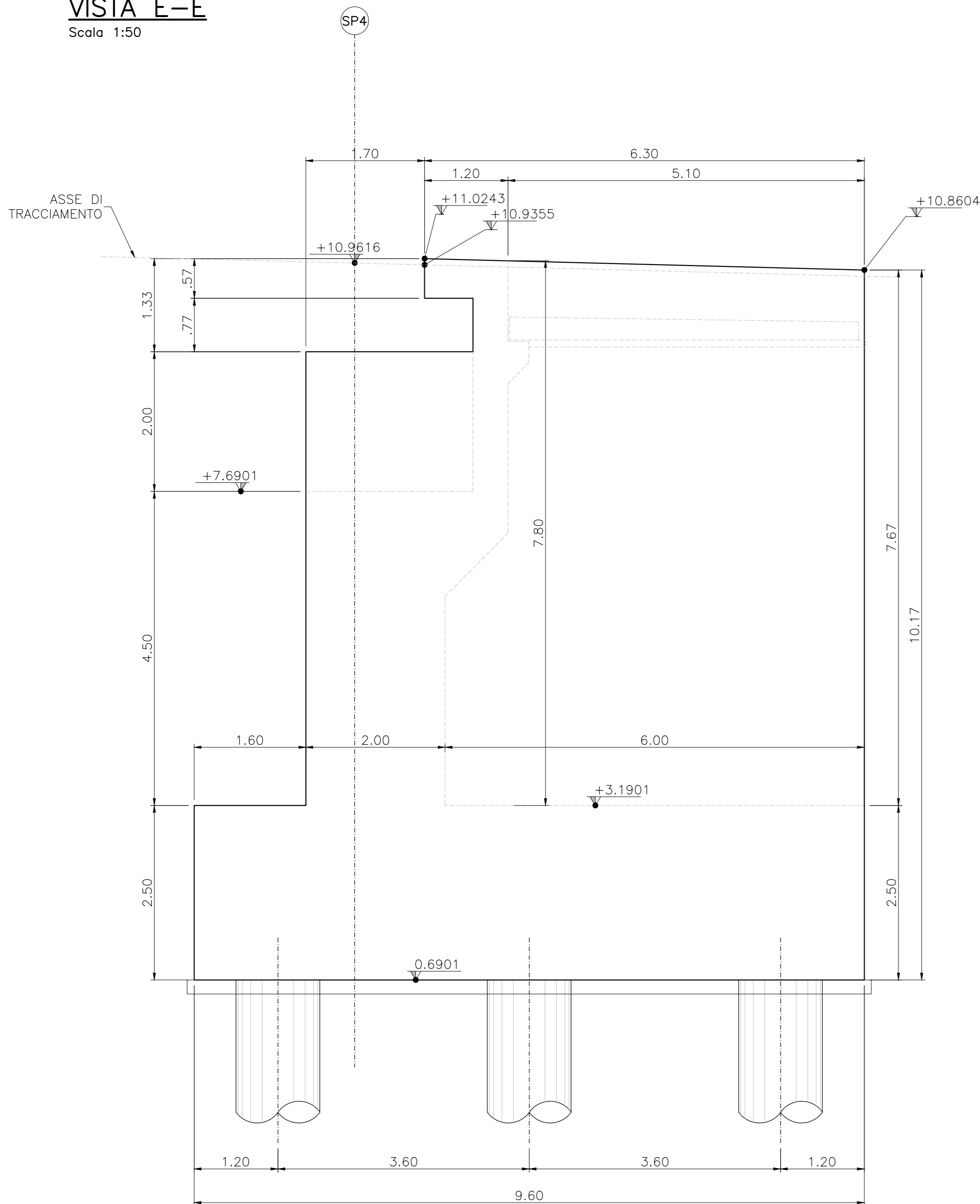
SEZIONE G-G
Scala 1:50



VISTA F-F
Scala 1:50



VISTA E-E
Scala 1:50



CARATTERISTICHE DEI MATERIALI
PER LE CARATTERISTICHE DEI MATERIALI RIFERIRSI ALL' ELABORATO:
"T00-EG00-STR-001-A - Caratteristiche materiali e prescrizioni"

Sanas GRUPPO FS ITALIANE **90** Direzione Progettazione e Realizzazione Lavori

S.S. 398 "Via Val di Cornia"
Bretella di collegamento tra l'Autostrada Tirrenica A12 e il Porto di Piombino
LOTTO 1 - Svincolo di Geodetica-Gagno

PROGETTO ESECUTIVO COD. **FI2**

PROGETTAZIONE: ATI SINTAGMA - GEG - IERINA

IL RESPONSABILE DELL'INTEGRAZIONE DELLE PRESTAZIONI SPECIALISTICHE:
Dot. Ing. Nando Granieri
Ordine degli Ingegneri della Prov. di Perugia n° 4351

IL GRUPPO DI PROGETTAZIONE:
MANDATARIO: **Sintagma** **GEOTECNICA** **ICARIA**
Processi di ingegneria

IL PROGETTISTA:
Dot. Ing. N. Granieri
Dot. Arch. N. Granieri
Dot. Arch. A. Braccini
Dot. Ing. F. Zuccheri
Dot. Ing. F. Zuccheri
Dot. Ing. G. Campagnoli
Dot. Ing. F. Zuccheri
Dot. Ing. E. Selleri
Dot. Ing. L. Dielli
Dot. Ing. F. Pampaloni
Dot. Arch. F. Zuccheri

IL COORDINATORE PER LA SICUREZZA IN FASE DI PROGETTAZIONE:
Dot. Ing. Filippo Frattolozzi
Ordine degli Ingegneri della Prov. di Perugia n° 43373

PROTOCOLLO DATA MARZO 2019

OPERE D'ARTE MAGGIORI
VIADOTTO CORNIA 1 (ferrovia)
Carpenteria spalla S4

PROGETTO	UV. PROJ.	N. PROJ.	REVISIONE	SCALA:
DPF112E	1801		A	Varie

REV.	DESCRIZIONE	DATA	REDATTO	VERIFICATO	APPROVATO
A	Emissione		E.Rizzoli	E.Bertolucci	N.Granieri