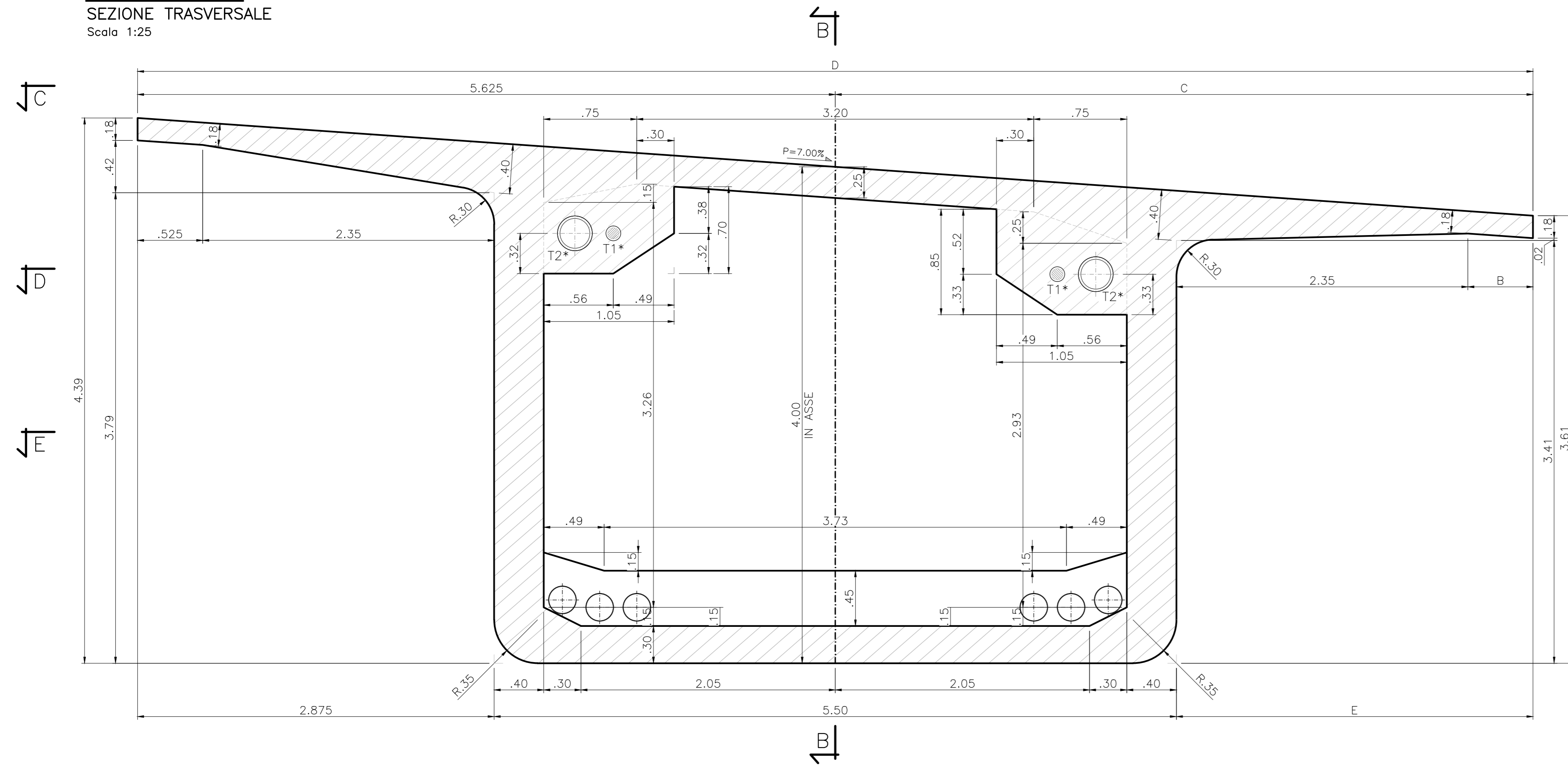
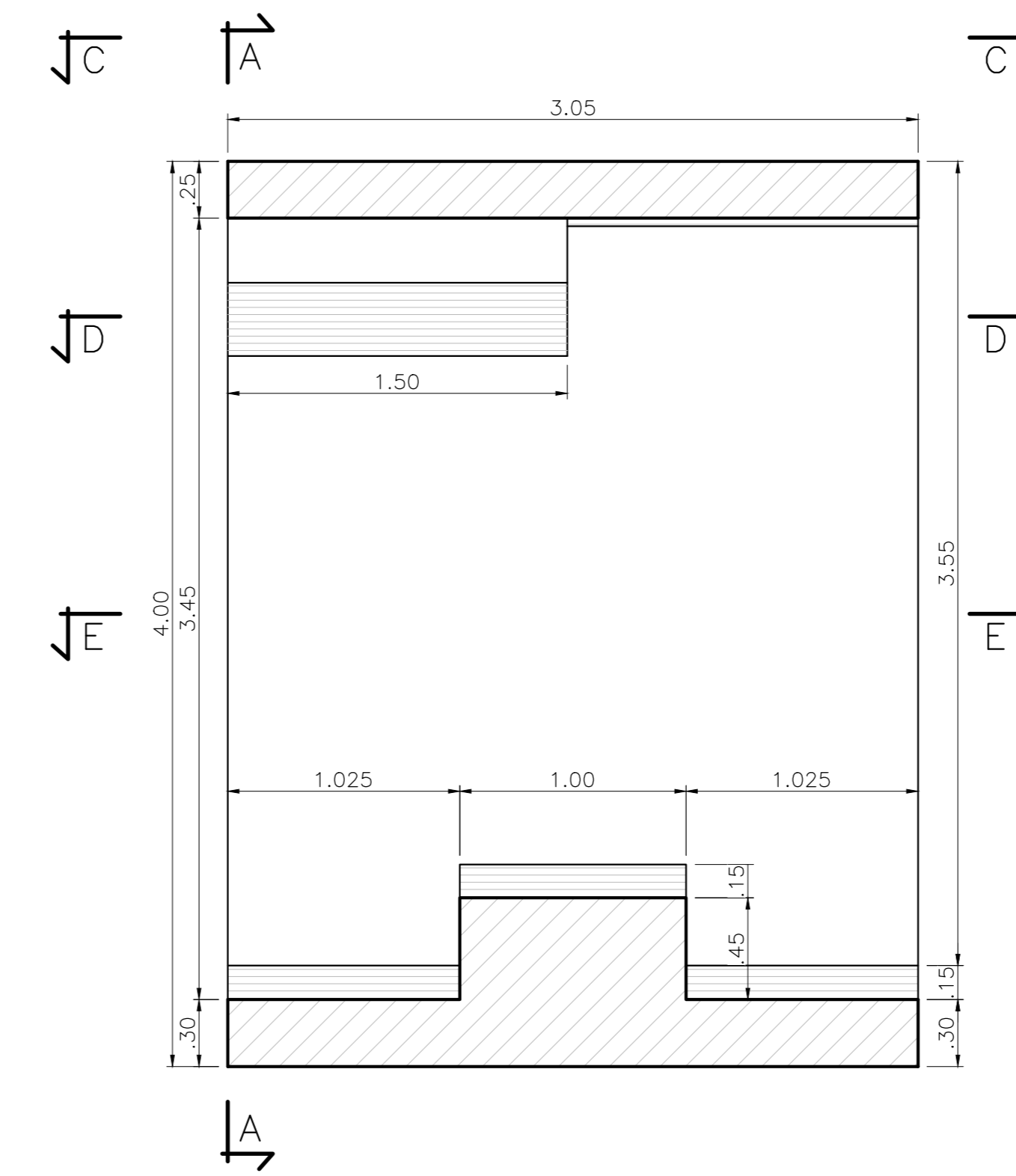


**SEZIONE A-A**  
SEZIONE TRASVERSALE  
Scala 1:25



**SEZIONE B-B**  
IN ASSE AL CONCIO  
Scala 1:25



**VISTA C-C**  
VISTA DALL'ALTO  
Scala 1:25

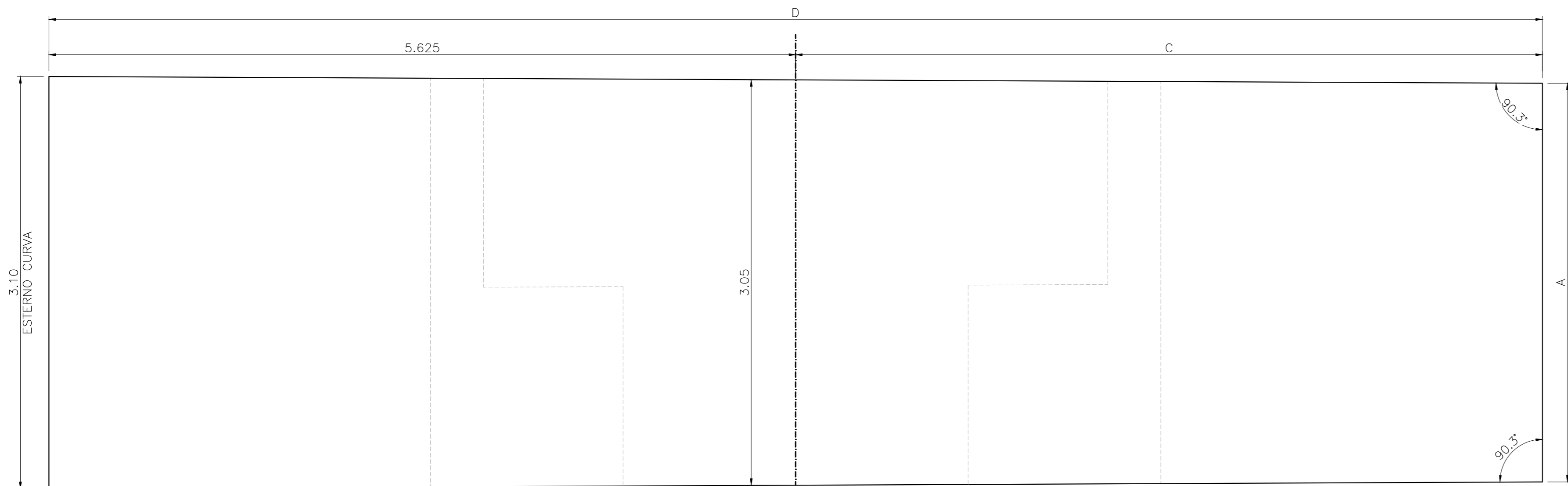
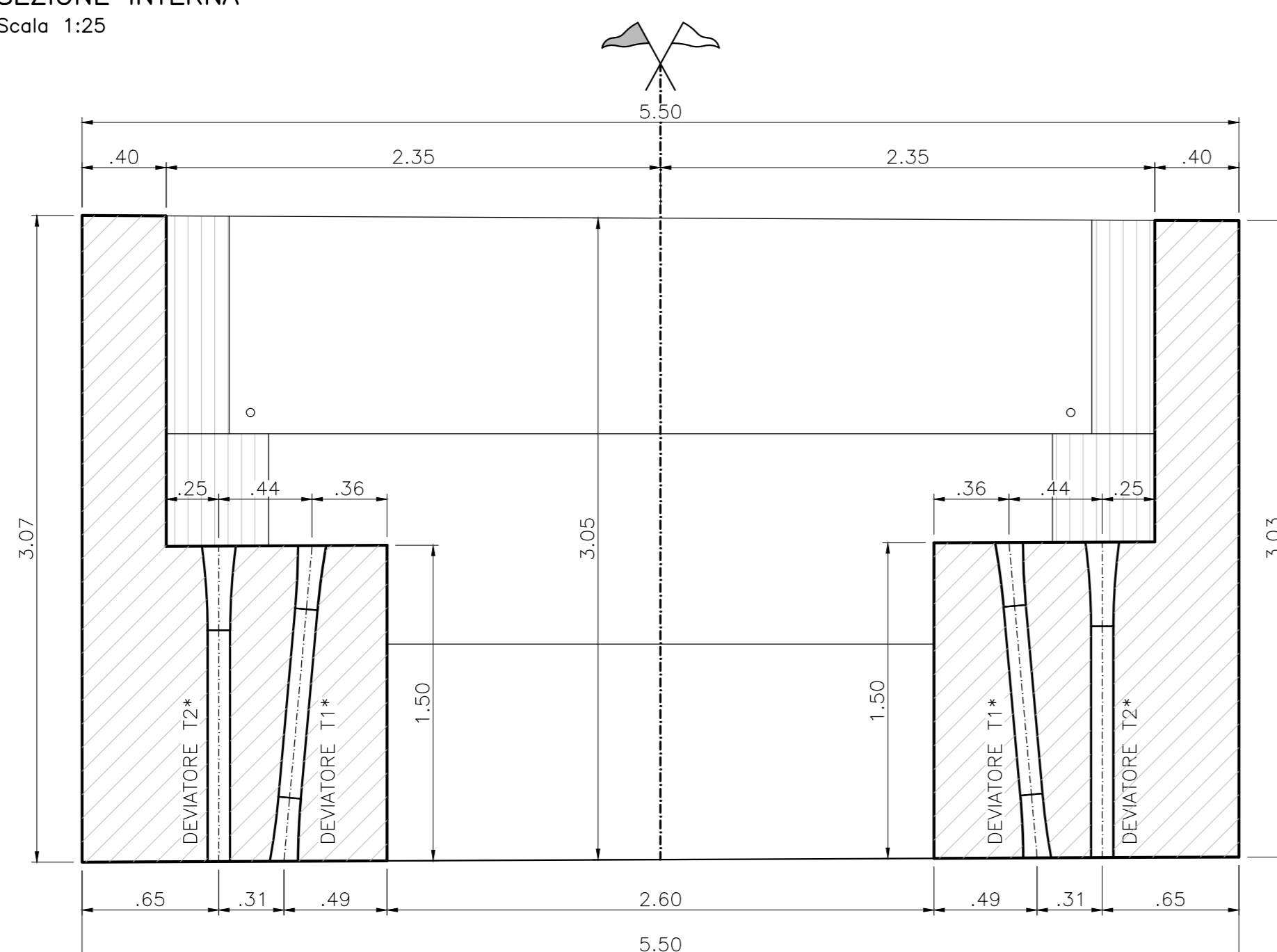


TABELLA VARIABILI		
	ASSE DX (m)	ASSE SX (m)
A	2.995	3.00
B	0.725	0.525
C	5.825	5.625
D	11.45	11.25
E	3.075	2.875

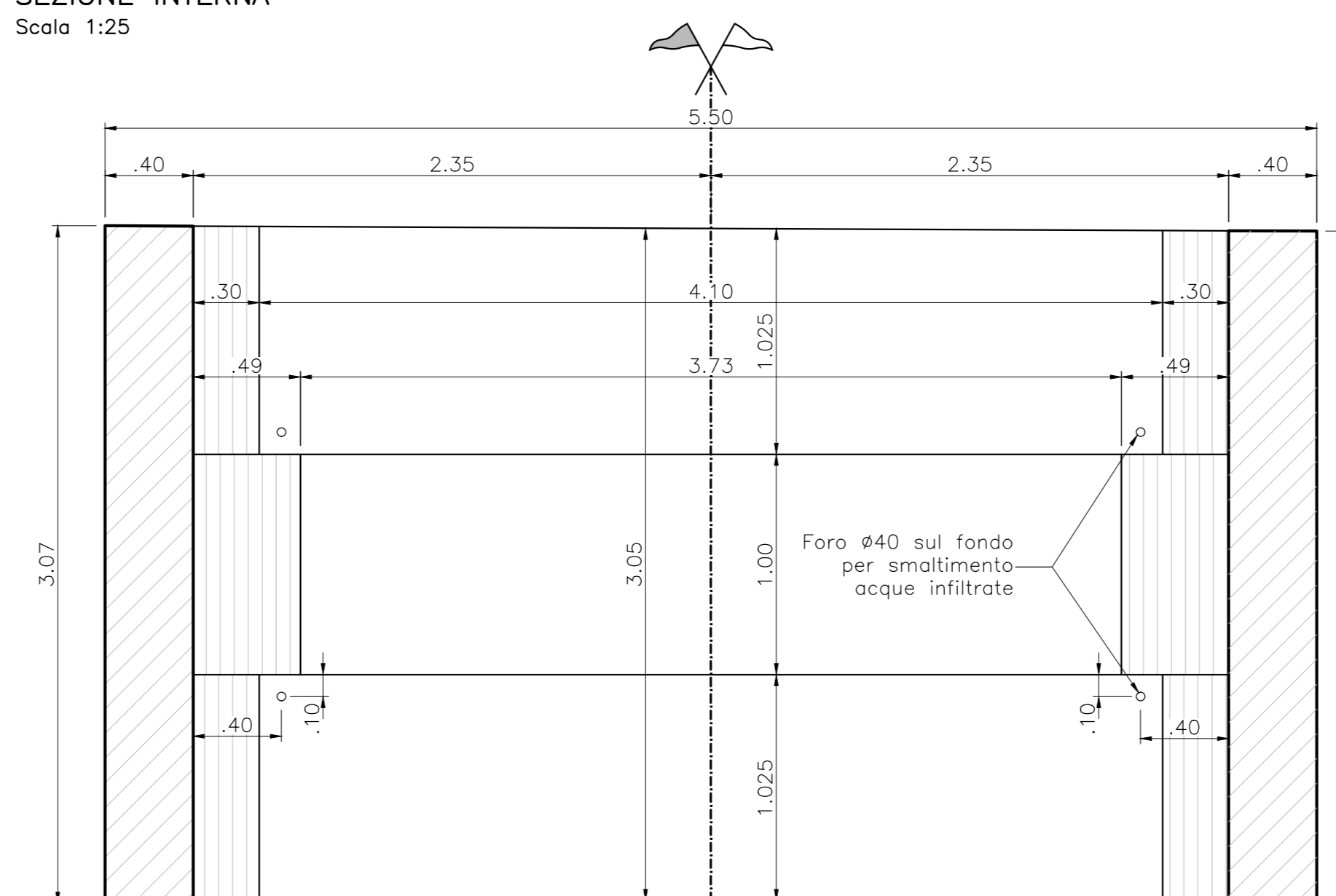
**CARATTERISTICHE DEI MATERIALI**  
PER LE CARATTERISTICHE DEI MATERIALI RIFERIRSI ALL' ELABORATO:  
"T00-EG00-STR-DC01-A - Caratteristiche materiali e prescrizioni"


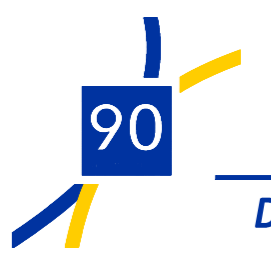
**NOTE**  
- I FORI PER ANCORAGGIO CASSEFORME, RULLIERE E CARRELLONI SARANNO DETAGLIATI IN FASE DI FORNITURA DEL CASSEFO.  
- POSIZIONE E GEOMETRIA DI BLOCCHI DI ANCORAGGIO E DEVIATORI DETTAGLIATA IN CARPENTERIA FA RIFERIMENTO AI CONCI DI IMPALCATO DELLA META LATO NORD. GLI STESSI RISULTANO RUOTATI PLANIMETRICAMENTE DI 180° NEI CONCI DI IMPALCATO DELLA META LATO SUD

**SEZIONE D-D**  
SEZIONE INTERNA  
Scala 1:25



**SEZIONE E-E**  
SEZIONE INTERNA  
Scala 1:25



**GRUPPO FS ITALIANE**

*Direzione Progettazione e Realizzazione Lavori*

**S.S. 398 "Via Val di Cornia"**  
Bretella di collegamento tra l'Autostrada Tirrenica A12 e il Porto di Piombino  
LOTTO 1 - Svincolo di Geodetica-Gagno

**PROGETTO ESECUTIVO** COD. FI2

**PROGETTAZIONE: ATI SINTAGMA - GEOG - IGEINA**

IL RESPONSABILE DELL'INTEGRAZIONE DELLE PRESTAZIONI SPECIALISTICHE: **MANDATARIO: MANDANTI:**

Dot. Ing. Nando Granieri **Sintagma** **GEOTECHNICAL** **ICARIA**  
Ordine degli Ingegneri della Prov. di Perugia n° 4351 Processo di ingegneria

**IL PROGETTISTA:** Dot. Ing. N. Granieri Dot. Ing. D. Caraccioli Dot. Ing. V. Rotatori  
Dot. Ing. S. Nanni Dot. Ing. S. Scaroni Dot. Ing. G. Marzulli  
Dot. Ing. A. Braschi Dot. Ing. V. Di Gori Dot. Ing. G. Marzulli  
Dot. Ing. F. Zuccheri Dot. Ing. L. Caraccioli Dot. Ing. G. Marzulli  
Dot. Ing. G. Caraccioli Dot. Ing. F. Zuccheri Dot. Ing. G. Marzulli  
Dot. Ing. E. Scaroni  
Dot. Ing. E. Scaroni  
Dot. Ing. L. Caraccioli  
Dot. Ing. L. Caraccioli  
Dot. Ing. F. Zuccheri  
Dot. Ing. F. Zuccheri

**IL GEOLOGO:** Dot. Geol. Giorgio Caraccioli  
Ordine dei Geologi della Regione Umbria n°108

**IL COORDINATORE PER LA SICUREZZA IN FASE DI PROGETTAZIONE:** Dot. Ing. Filippo Frattolani  
Ordine degli Ingegneri della Prov. di Perugia n° 4351

**PROTOCOLLO** DATA

MARZO 2019

**OPERE D'ARTE MAGGIORI**  
VIADOTTO CORNIA 2 (ferrovia)  
Carpenteria concio tipo A2 Tav. 1di2

CODICE PROGETTO	NUMERO FILE	REVISIONE	SCALA:
PROGETTO	T00-EG00-STR-CP11		1:25
REV. DESCRIZIONE	DATA	REDAITTO	VERIFICATO

REV.	DESCRIZIONE	DATA	REDAITTO	VERIFICATO	APPROVATO
A	Emissione		E.Rizzi	E. Bertolucci	N. Granieri