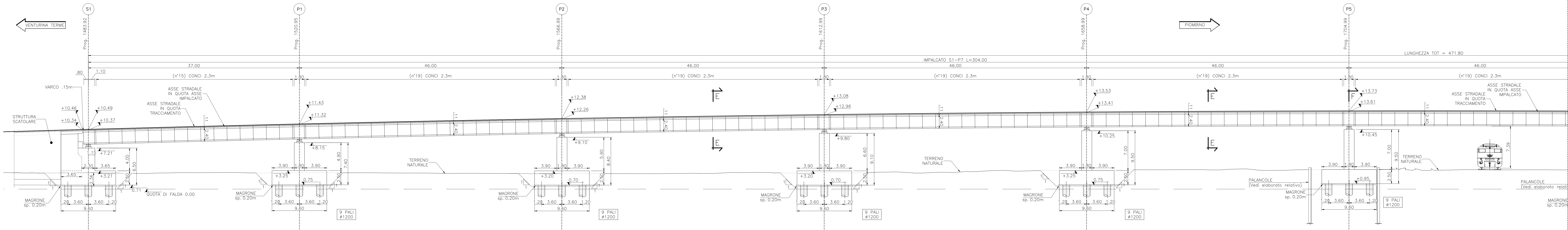
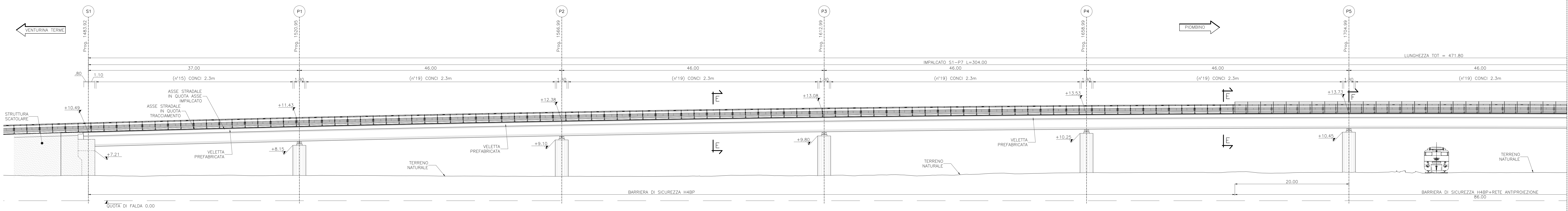


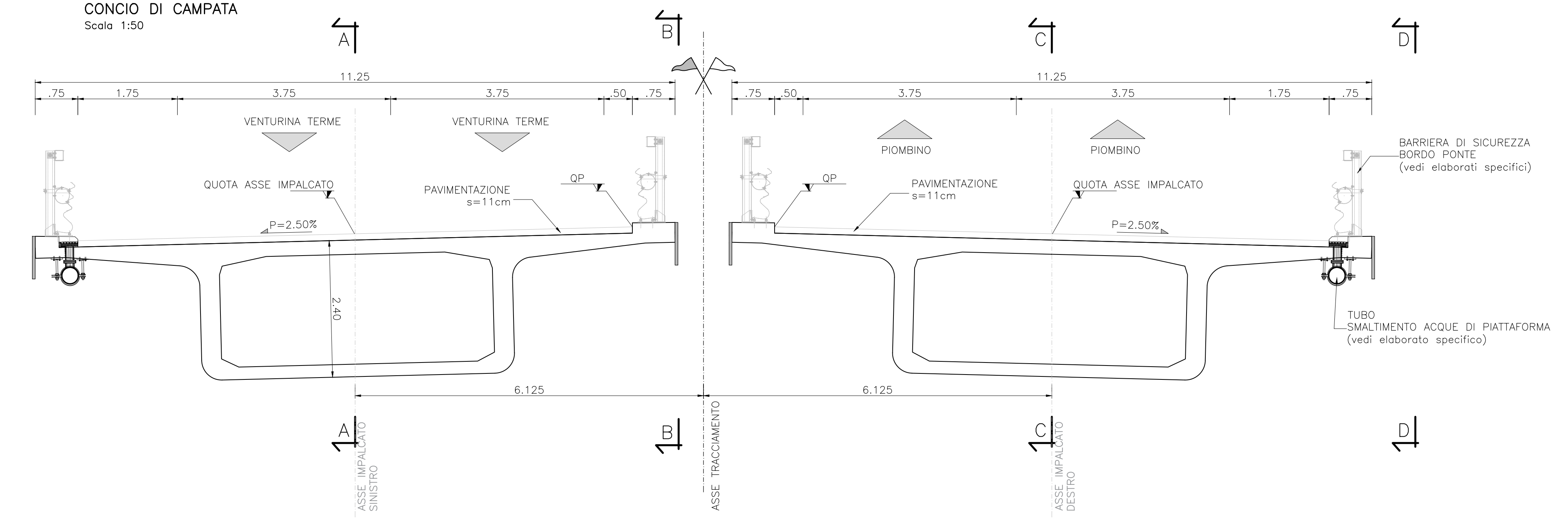
ASSE SINISTRO
SEZIONE LONGITUDINALE IN ASSE IMPALCATO 1/2
 SEZIONE A-A
 Scala 1:200



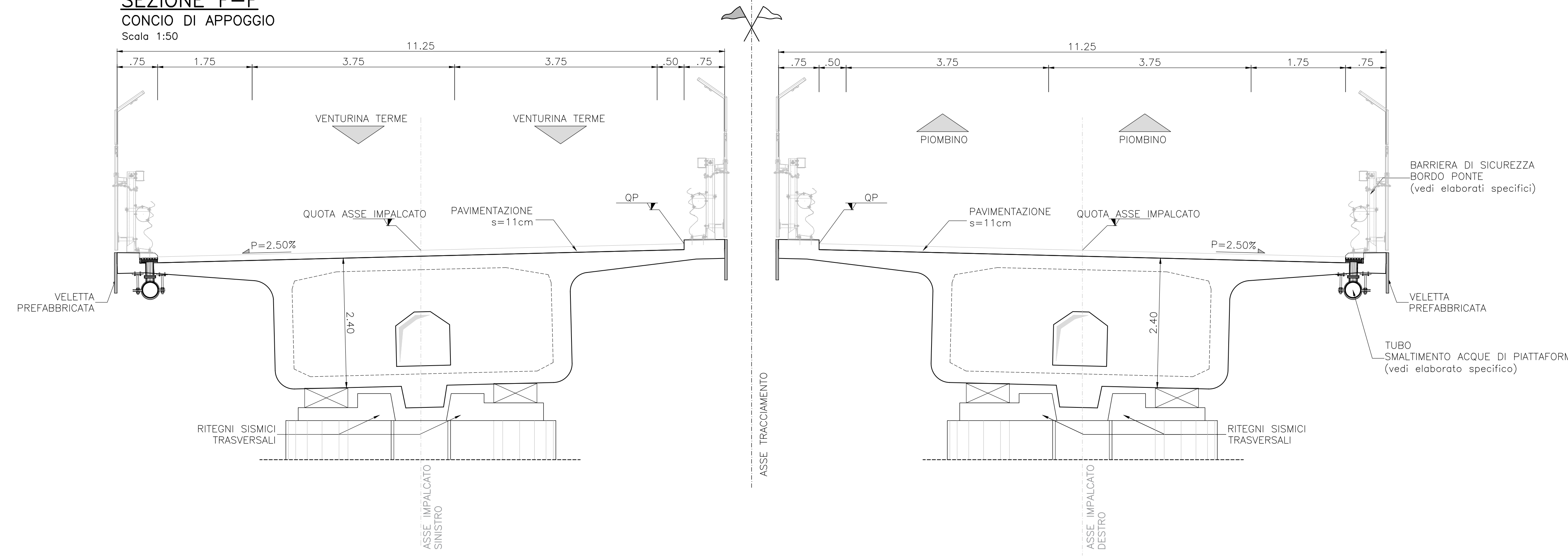
ASSE SINISTRO
PROSPETTO LONGITUDINALE 1/2
 SEZIONE B-B
 Scala 1:200



SEZIONE E-E
CONCIO DI CAMPATA
 Scala 1:50



SEZIONE F-F
CONCIO DI APPOGGIO
 Scala 1:50



Sanas GRUPPO FS ITALIANI **90** Direzione Progettazione e Realizzazione Lavori

S.S. 398 "Via Val di Cornia"
 Bretella di collegamento tra l'Autostrada Tirrenica A12 e il Porto di Piombino
 LOTTO 1 - Svincolo di Geodetica-Gagno

PROGETTO ESECUTIVO COD. FI2

PROGETTAZIONE: **ATI SINTAGMA - GEG - DEAVA**

IL RESPONSABILE DELL'INTEGRAZIONE DELLE PRESTAZIONI SPECIALISTICHE:
 Dott. Ing. Ferdinando...
 Oltre agli ingegneri della Prov. di Perugia n° 4951

IL GRUPPO DI PROGETTAZIONE:
 INGEGNERI: **INTAGMA**, **DEAVA**, **ICARIA**
 INGEGNERI: **INTAGMA**, **DEAVA**, **ICARIA**

IL PROGETTISTA:
 Dott. Ing. Ferdinando...
 Oltre agli ingegneri della Prov. di Perugia n° 4245

IL GEOLOGO:
 Dott. Geo. Giorgio...
 Oltre ai Geologi della Regione Umbra n°108

ITELAP:
 Dott. Ing. Antonio...
 Oltre agli ingegneri della Prov. di Perugia n° 41373

IL COORDINATORE PER LA SICUREZZA IN FASE DI PROGETTAZIONE:
 Dott. Ing. Filippo...
 Oltre agli ingegneri della Prov. di Perugia n° 41373

PROTOCOLLO DATA MARZO 2019

OPERE D'ARTE MAGGIORI
VIADOTTO CORNIA 1 (ferrovia)
 Prospetto, sezione longitudinale carreggiata sinistra e sezioni trasversali 1d12

CODICE PROGETTO	NOME FILE	REVISIONE	SCALA
DPF1112 E 1801	001-001-001-001	A	Varie

REV.	DESCRIZIONE	DATA	REDAITTO	VERIFICATO	APPROVATO
A	Emissione		E.Rev	E.Rev	N.Dover