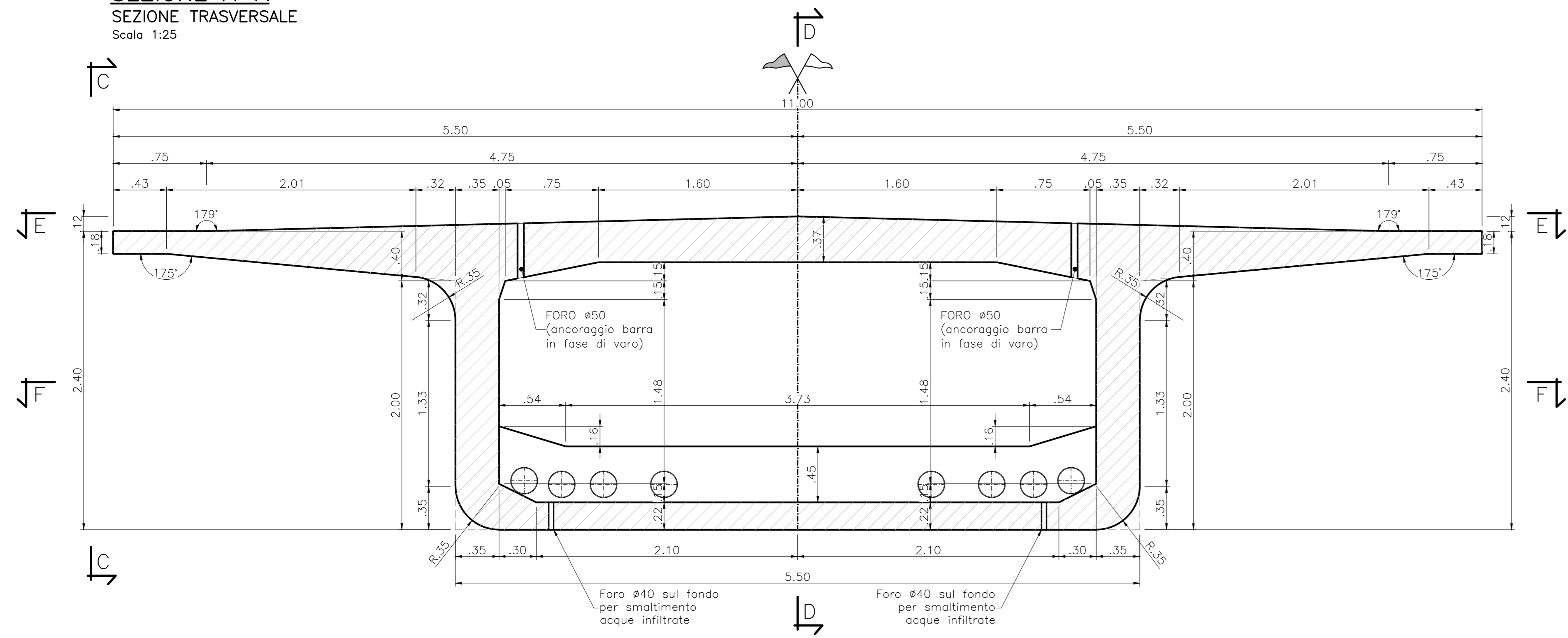
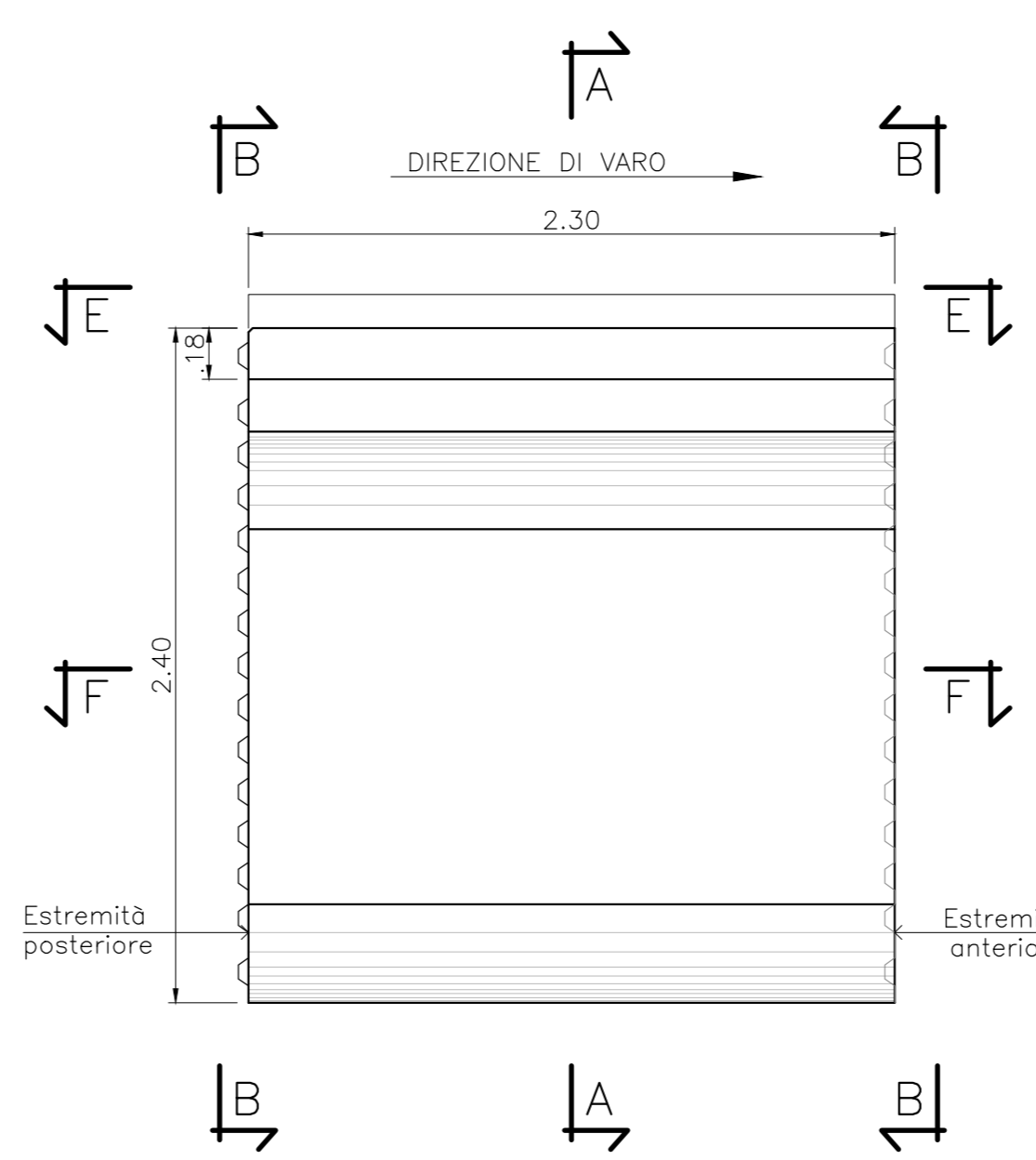


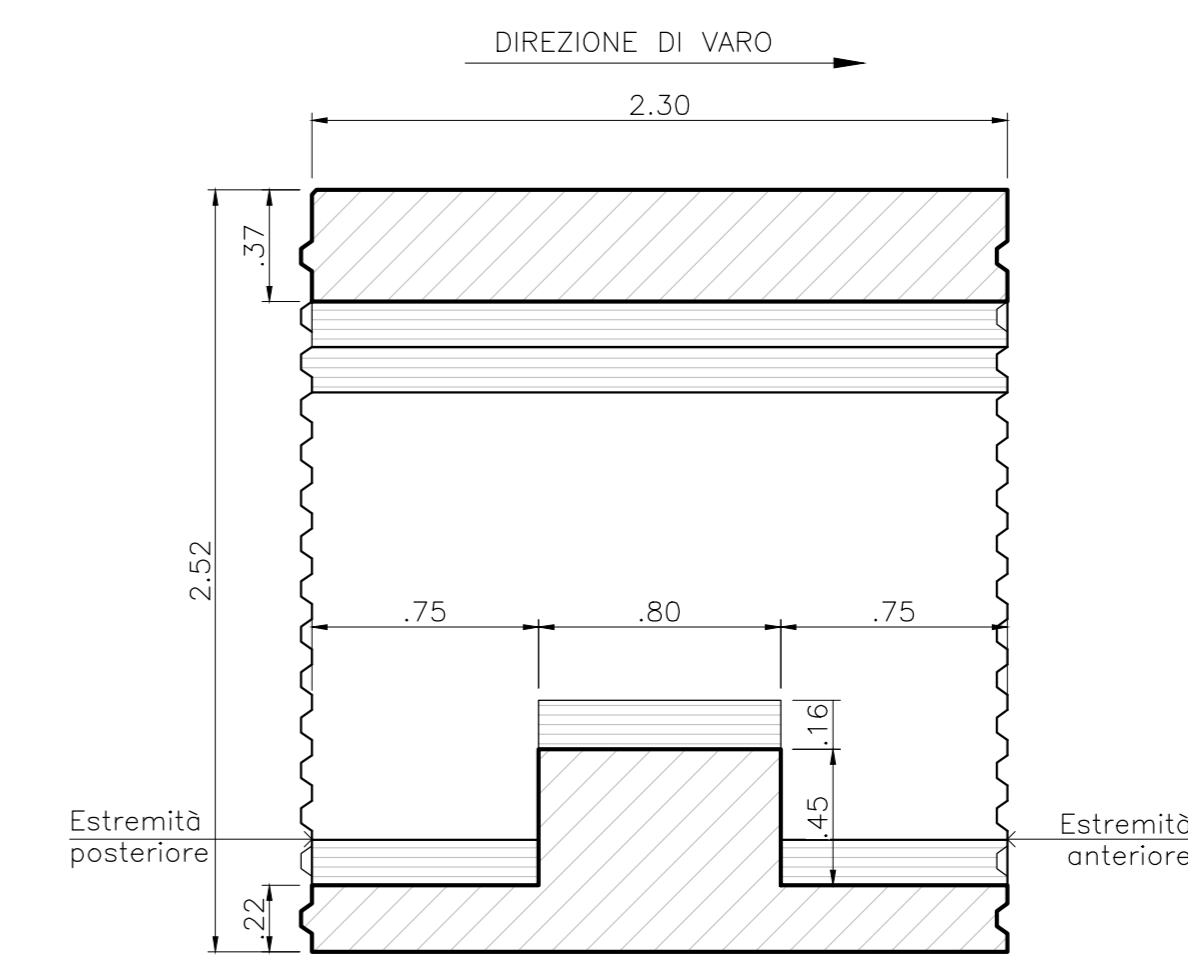
**SEZIONE A-A**  
SEZIONE TRASVERSALE  
Scala 1:25



**VISTA C-C**  
VISTA LATERALE  
Scala 1:25

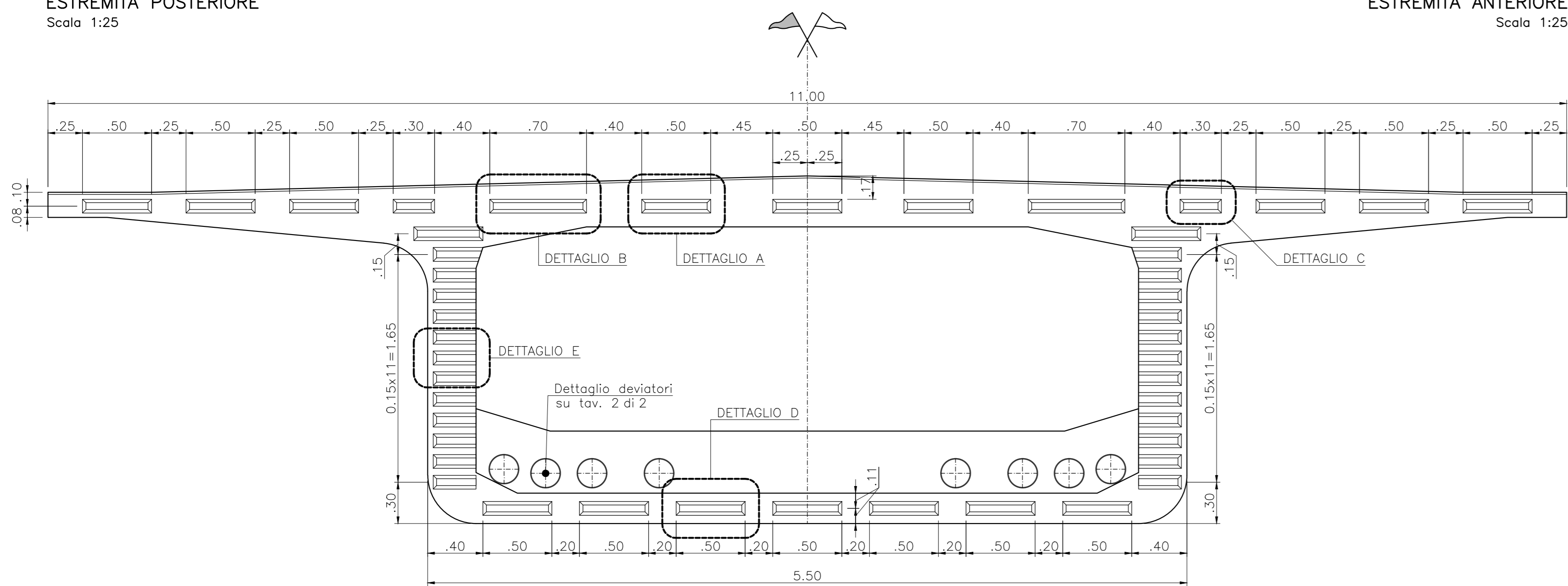


**SEZIONE D-D**  
IN ASSE CONCIO  
Scala 1:25

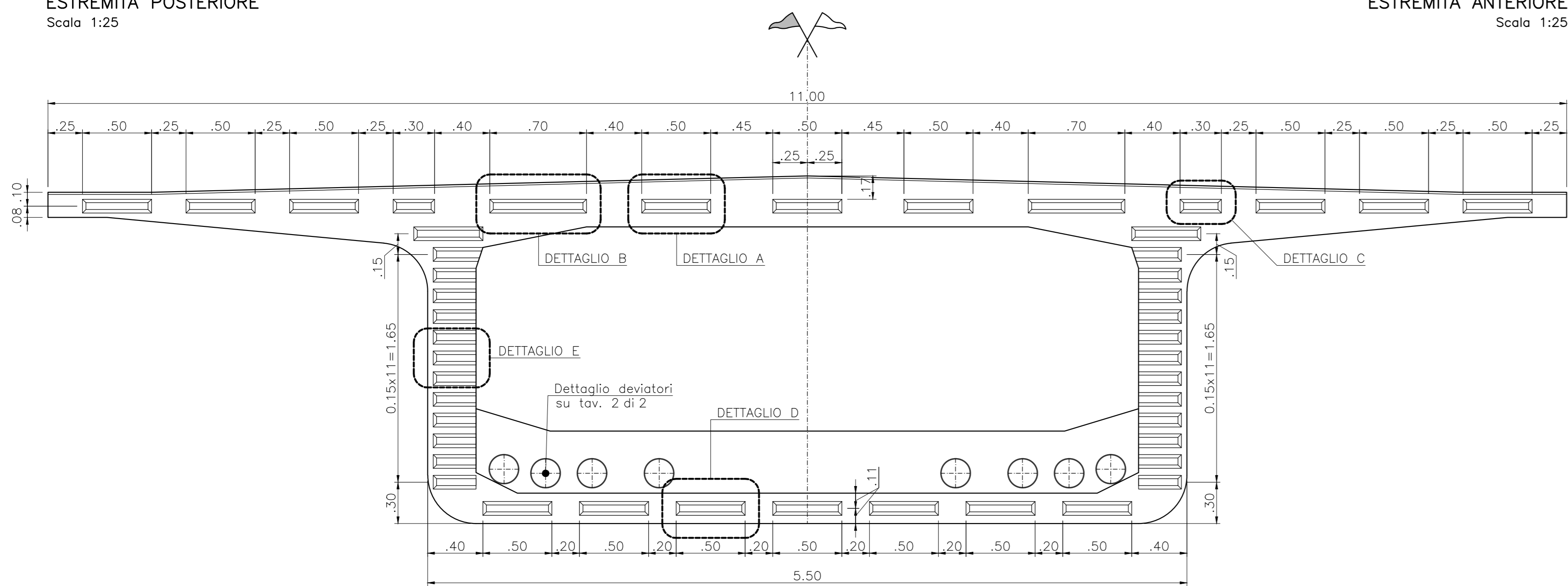


**NOTE**  
- LE CHIAVI DI TAGLIO RAPPRESENTATE NEL DETTAGLIO SONO QUELLE DELL'ESTREMITÀ POSTERIORE DEL CONCIO ("MASCHIO"), NELL'ESTREMITÀ ANTERIORE LE STESSE HANNO LA CONCAVITÀ INVERTITA E SONO, QUINDI, RIVOLTE VERSO L'INTERNO DEL CONCIO ("FEMMINA").  
- IN CORRISPONDENZA DELL'ESTRADOSSO DELLE SEZIONI TERMINALI SONO RICAVATI INCASSI PER GUARNIZIONE DI MALTA EPOSSIDICA.

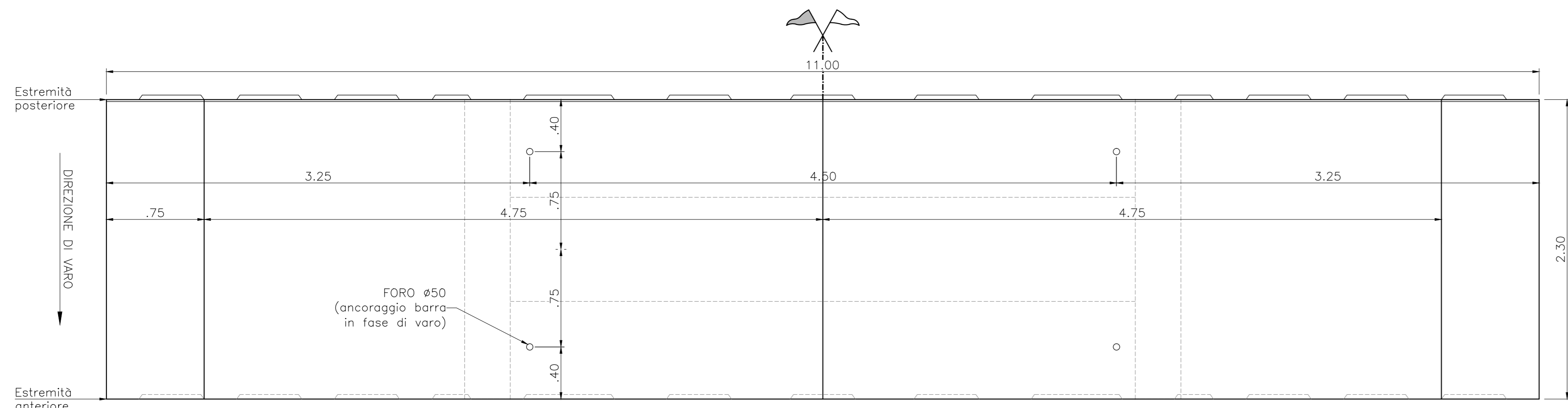
**VISTA B-B**  
ESTREMITÀ POSTERIORE  
Scala 1:25



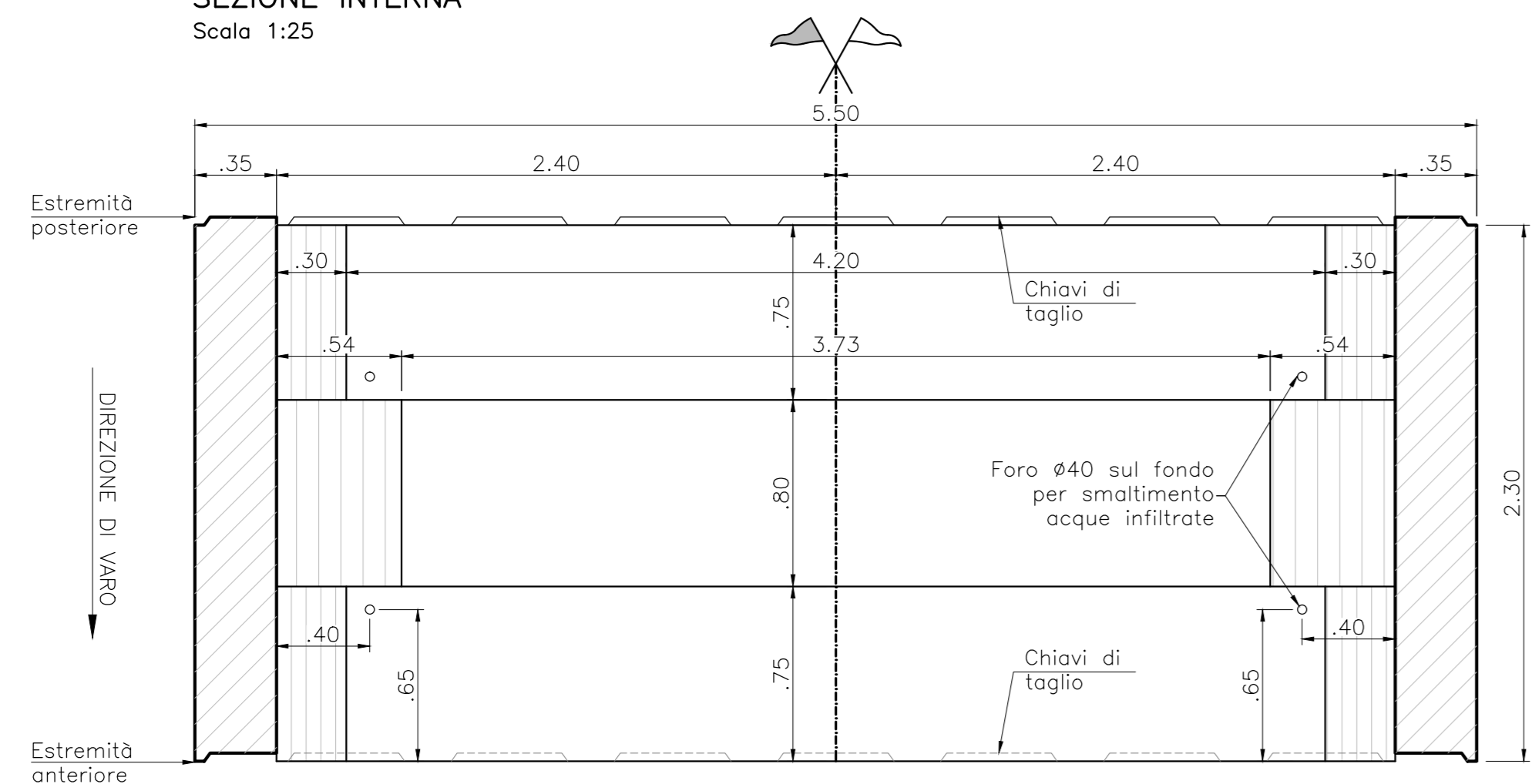
**VISTA B-B**  
ESTREMITÀ ANTERIORE  
Scala 1:25



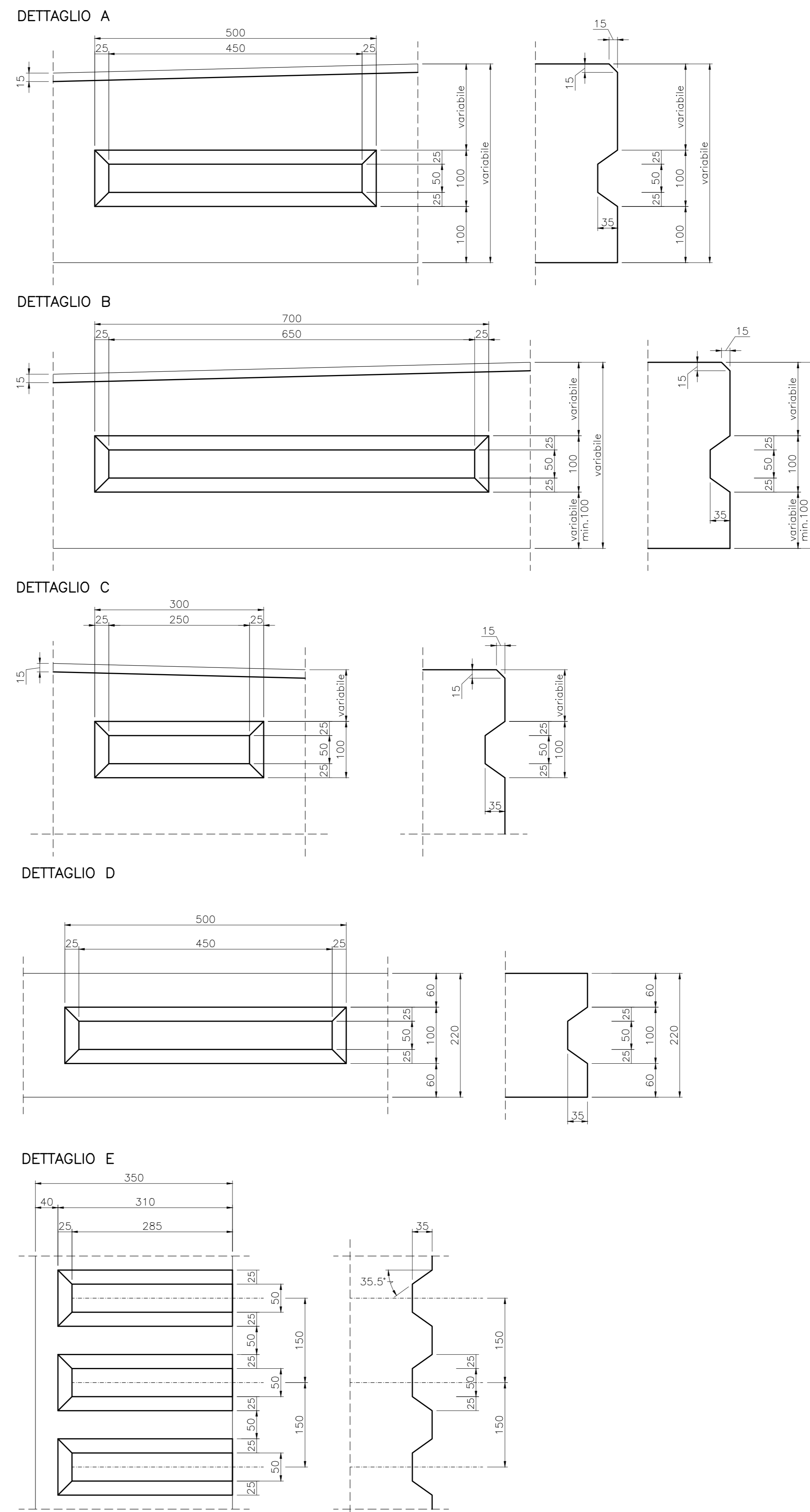
**VISTA E-E**  
VISTA DALL'ALTO  
Scala 1:25



**SEZIONE F-F**  
SEZIONE INTERNA  
Scala 1:25



**CHIAVI DI TAGLIO**  
Scala 1:5 - Misure in mm



**CARATTERISTICHE DEI MATERIALI**  
PER LE CARATTERISTICHE DEI MATERIALI RIFERIRSI ALL' ELABORATO: "T00-EG00-STR-DC01-A - Caratteristiche materiali e prescrizioni"

**Sanas** GRUPPO FS ITALIANE **90** Direzione Progettazione e Realizzazione Lavori

**S.S. 398 "Via Val di Cornia"**  
Bretella di collegamento tra l'Autostrada Tirrenica A12 e il Porto di Piombino  
LOTTO 1 - Svincolo di Geodetica-Gagno

**PROGETTO ESECUTIVO** COD. FI2

**PROGETTAZIONE: ATI SINTAGMA - GEOG - IERINA**

IL RESPONSABILE DELL'INTEGRAZIONE DELLE PRESTAZIONI SPECIALISTICHE: MANDATARIO: MANDANTIAI: IL GRUPPO DI PROGETTAZIONE:  
Dot. Ing. Nando Graneli Dot. Ing. N. Giamberini Dot. Ing. G. Caraccioli Dot. Ing. V. Rotatori  
Dot. Ing. N. Giamberini Dot. Ing. S. Scaroni Dot. Ing. G. Maresca  
Dot. Ing. F. Velluti Dot. Ing. A. Braschi Dot. Ing. V. Di Gori Dot. Ing. G. Rotatori  
Dot. Ing. F. Zuccheri Dot. Ing. C. Caraccioli Dot. Ing. G. Caraccioli Dot. Ing. G. Rotatori  
Dot. Ing. G. Caraccioli Dot. Ing. F. Zuccheri Dot. Ing. G. Caraccioli Dot. Ing. G. Rotatori  
Dot. Ing. L. Scaroni Dot. Ing. E. Scaroni Dot. Ing. L. Scaroni Dot. Ing. G. Rotatori  
Dot. Ing. E. Scaroni Dot. Ing. L. Scaroni Dot. Ing. L. Scaroni Dot. Ing. G. Rotatori  
Dot. Ing. L. Scaroni Dot. Ing. L. Scaroni Dot. Ing. L. Scaroni Dot. Ing. G. Rotatori  
Dot. Ing. F. Zuccheri Dot. Ing. F. Zuccheri Dot. Ing. F. Zuccheri Dot. Ing. G. Rotatori  
Dot. Ing. F. Zuccheri Dot. Ing. F. Zuccheri Dot. Ing. F. Zuccheri Dot. Ing. G. Rotatori

IL COORDINATORE PER LA SICUREZZA IN FASE DI PROGETTAZIONE: Dot. Ing. Filippo Frattolero  
Ordine degli Ingegneri della Prov. di Perugia n° A3373

PROTOCOLLO DATA MARZO 2019

**OPERE D'ARTE MAGGIORI**  
CAVALCAVIA SVINCOLO DI GEODETICA  
Carpenteria concio tipo D1 Tav. 1di2

CODICE PROGETTO	UV. PROJ.	N. PROJ.	NOME FILE	REVISIONE	SCALA:
DPF112	E	1801	T00-EG01-STR-CP15	A	1:25/1:5

REV.	DESCRIZIONE	DATA	REDATTO	VERIFICATO	APPROVATO
A	Emissione		E.Rizzi	E.Bertolotti	N.Giamberini