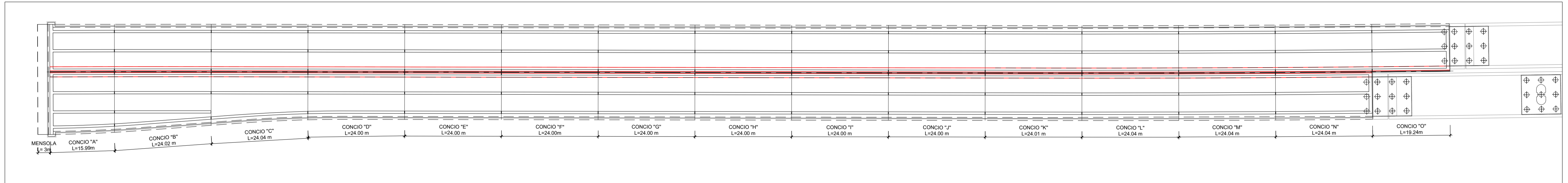
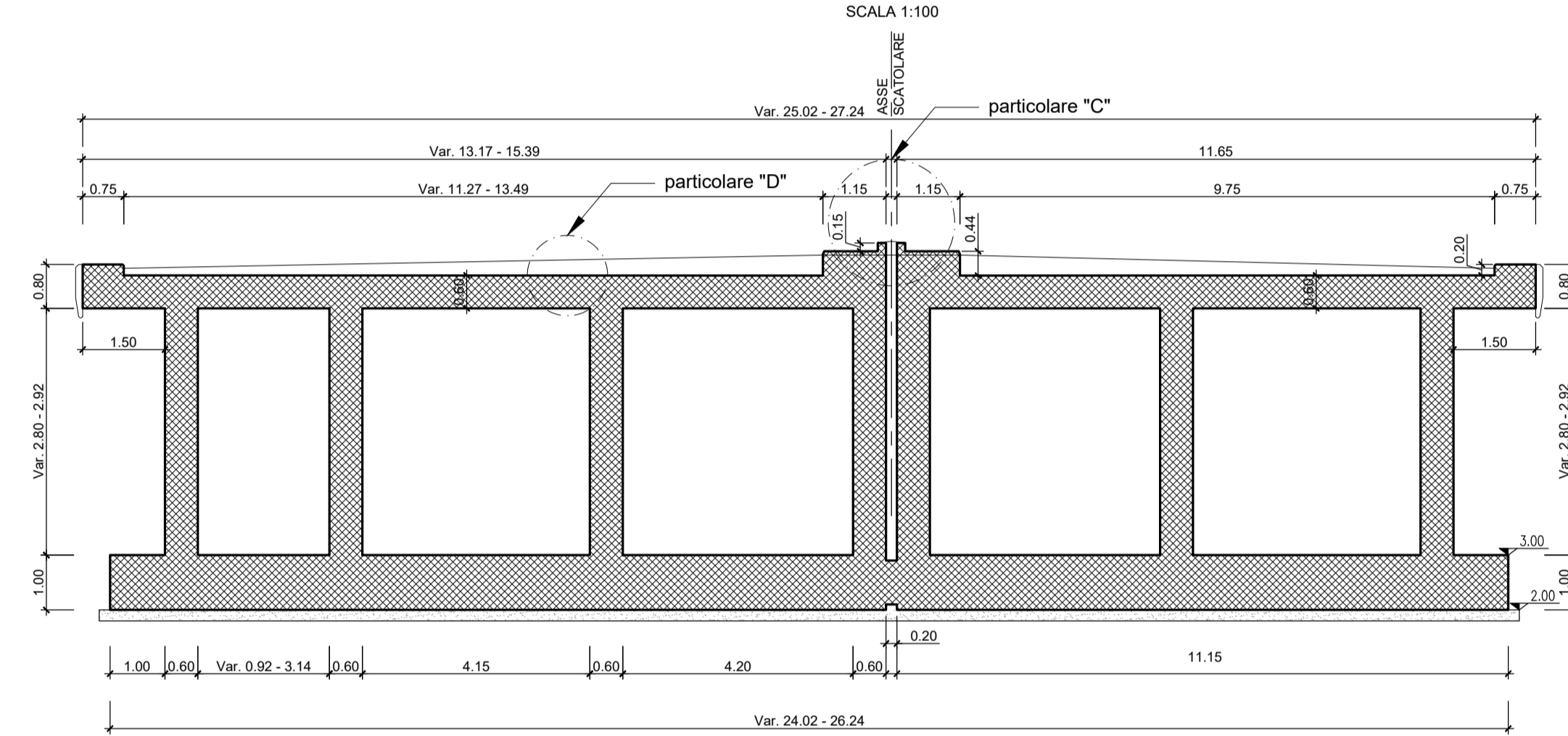


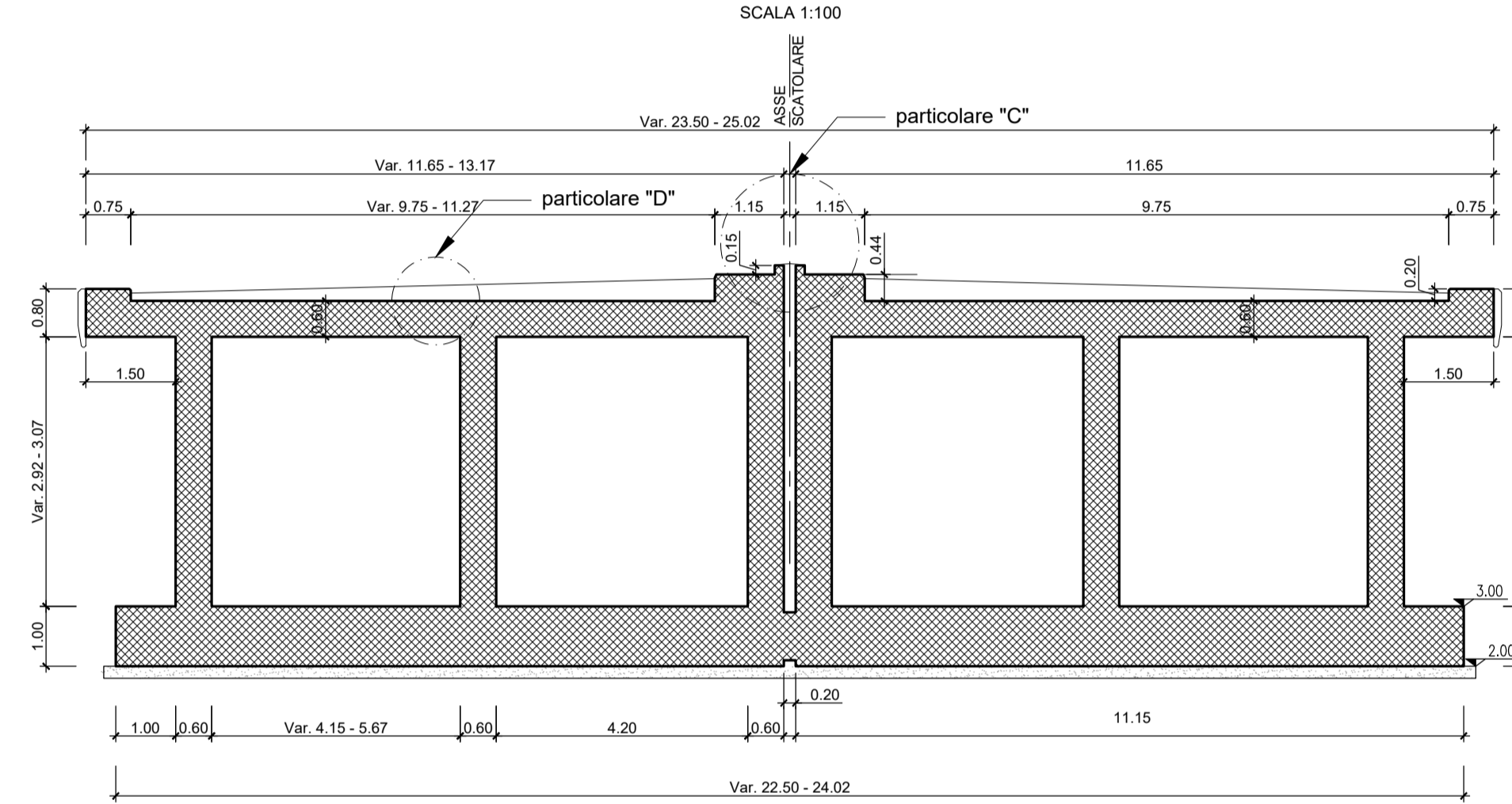
STRALCIO PIANTA
Scala 1:500



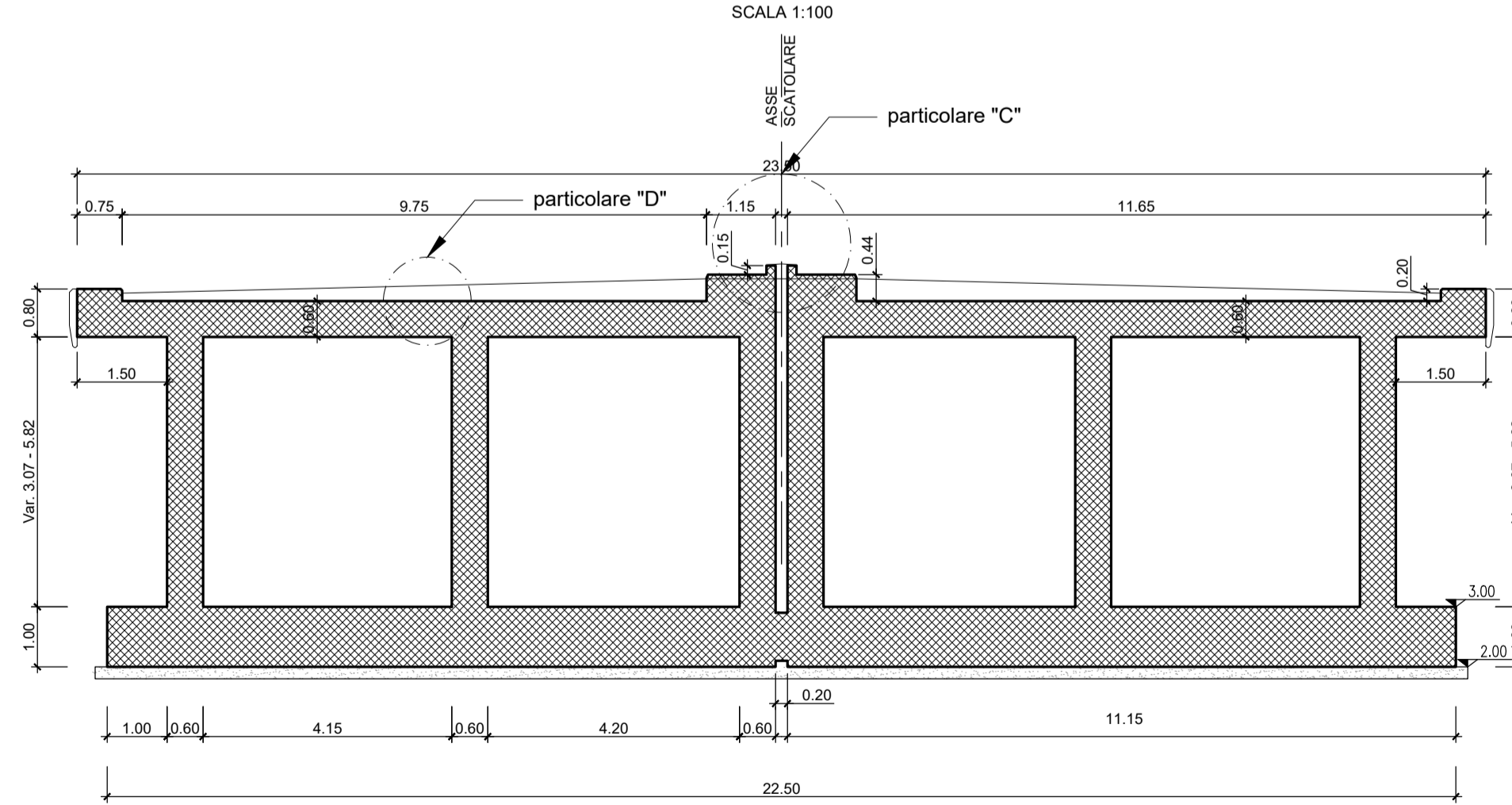
SEZIONE TIPO
CONCI "A", "B"



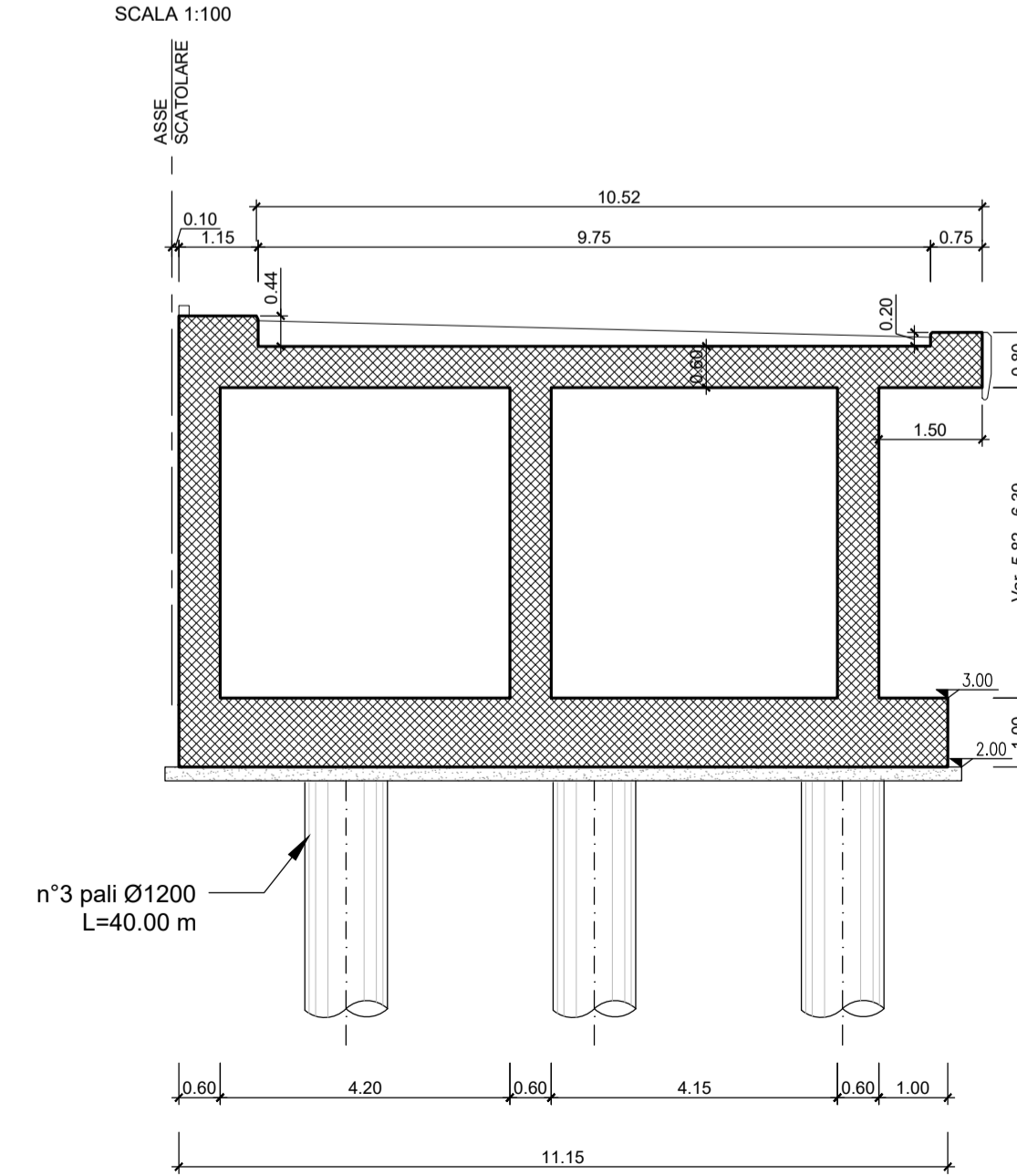
SEZIONE TIPO
CONCI "C", "D"



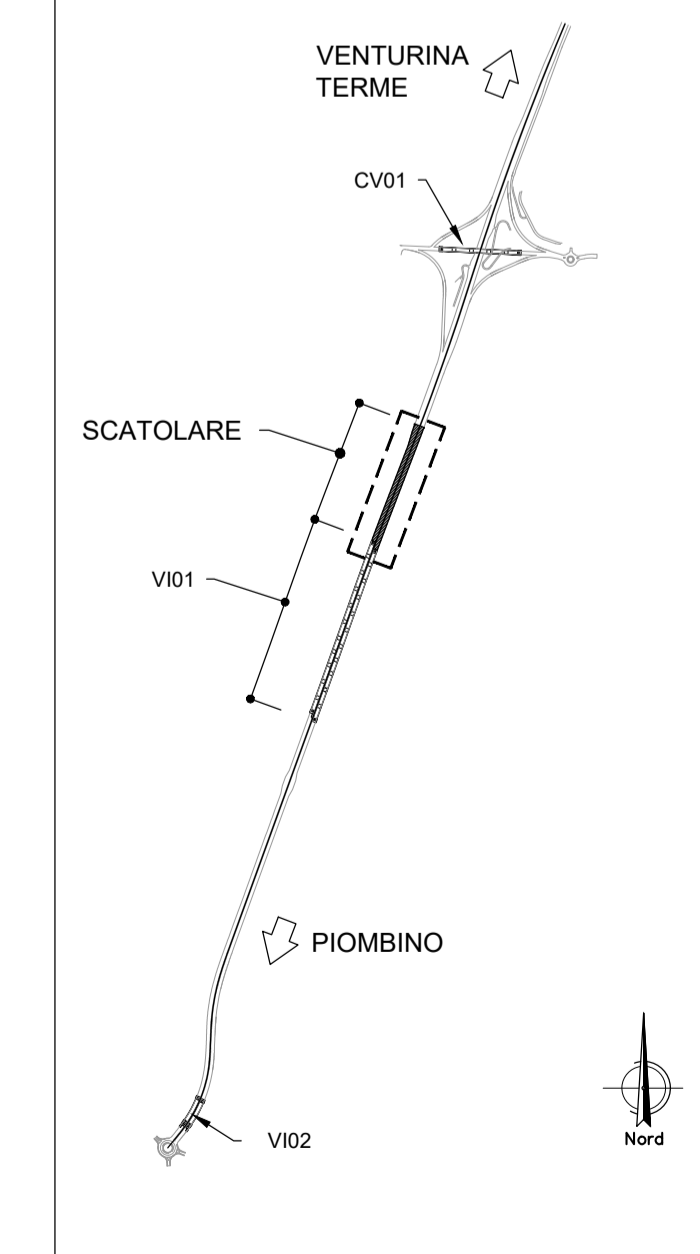
SEZIONE TIPO
CONCI "E"-"N"



SEZIONE TIPO
CONCIO "O"



K-PLAN



CARATTERISTICHE DEI MATERIALI

PER LE CARATTERISTICHE DEI MATERIALI RIFERIRSI ALL' ELABORATO:
"T00-EG00-STR-DC01-A - Caratteristiche materiali e prescrizioni"



S.S. 398 "Via Val di Cornia"
Bretella di collegamento tra l'Autostrada Tirrenica A12
e il Porto di Piombino
LOTTO 1 - Svincolo di Geodetica-Gagno

PROGETTO ESECUTIVO

COD. F12

PROGETTAZIONE: ATI SINTAGMA - GDC - ICARIA

IL RESPONSABILE DELL'INTEGRAZIONE DELLE PRESTAZIONI SPECIALISTICHE:
Dott. Ing. Nando Granieri
Ordine degli Ingegneri della Prov. di Perugia n° A351

IL GRUPPO DI PROGETTAZIONE:
MANDATARIA:
Sintagma
MANDANTANDI:
ICARIA
Società di Ingegneria

IL PROGETTISTA:
Dott. Ing. Luca Nani
Dott. Arch. A. Biscacchi
Dott. Ing. F. Durastanti
Dott. Geol. G. Cerquiglioni
Geom. S. Scopetta

Dott. Ing. N. Granieri
Dott. Arch. N. Kamensky
Dott. Ing. V. Truffini
Dott. Arch. A. Biscacchi
Dott. Ing. F. Durastanti
Dott. Geol. G. Cerquiglioni
Geom. S. Scopetta
Dott. Ing. D. Carlacini
Dott. Ing. S. Sazconi
Dott. Ing. G. Cordua
Dott. Ing. V. De Gori
Dott. Ing. C. Consorti
Dott. Ing. F. Dominici

IL GEOLOGO:
Dott. Geol. Giorgio Cerquiglioni
Ordine dei Geologi della Regione Umbria n°108

Dott. Ing. E. Selleri
Dott. Ing. E. Bartolucci
Dott. Ing. L. D'Ameli
Dott. Ing. L. Nani
Dott. Agr. F. Pambianco
Dott. Agr. F. Berri Nelli

IL R.U.P.
Dott. Ing. Antonio Scalamandrè

IL COORDINATORE PER LA SICUREZZA IN FASE DI PROGETTAZIONE:
Dott. Ing. Filippo Pambianco
Ordine degli Ingegneri della Prov. di Perugia n° A1373

PROTOCOLLO DATA
MARZO 2019

INGEGNERI DELLA PROVINCIA DI PERUGIA
SEZIONE A N° A2445
INGEGNERI DELLA PROVINCIA DI PIOMBINO
SEZIONE A N° A2445

OPERE D'ARTE MINORI
ASSE PRINCIPALE - STRUTTURA SCATOLARE IN C.A.
Sezioni di carpenteria

CODICE PROGETTO	PROGETTO	LEV. MOD.	N. PROG.	NOME FILE	T00-OS01-STR-CP01	REVISIONE	SCALA:
DPFI12	E	1801		CODICE ELAB.	T00OS01STRCP01	A	1:100

REV.	DESCRIZIONE	DATA	REDATTO	VERIFICATO	APPROVATO
A	Emissione	29/03/2019	M. Boilelli	E. Bartolucci	N. Granieri