

MATERIALI

Acciaio da carpenteria
 - Palancole
 Acciaio S275 JR

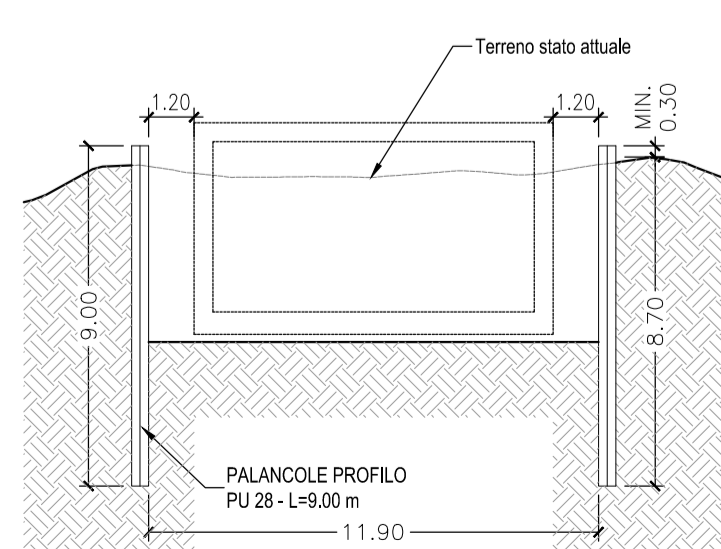
NOTE

- LE DIMENSIONI SONO ESPRESSE IN CM SALVO DIVERSA SPECIFICA
- LE QUOTE IN ELEVAZIONE SONO ESPRESSE IN M SALVO DIVERSA SPECIFICA E FANNO RIFERIMENTO ALLA QUOTA ±0.00 ASSUNTA COINCIDENTE CON L'ESTRADOSSO DELLE TRAVI DI FONDAZIONE
- LE POSIZIONI DI ALLINEAMENTI E FILI FISSI DOVRANNO ESSERE CONTROLLATE IN CANTIERE PRIMA DELL'ASSEMBLAGGIO DELLE VARIE MEMBRATURE
- PER IL POSIZIONAMENTO DELLE ARMATURE SI PRESCRIVE L'UTILIZZO DI DISTANZIATORI IN MATERIALE PLASTICO E LA VERIFICA PUNTUALE DEL CORRETTO RICOPRIMENTO DELLE BARRE

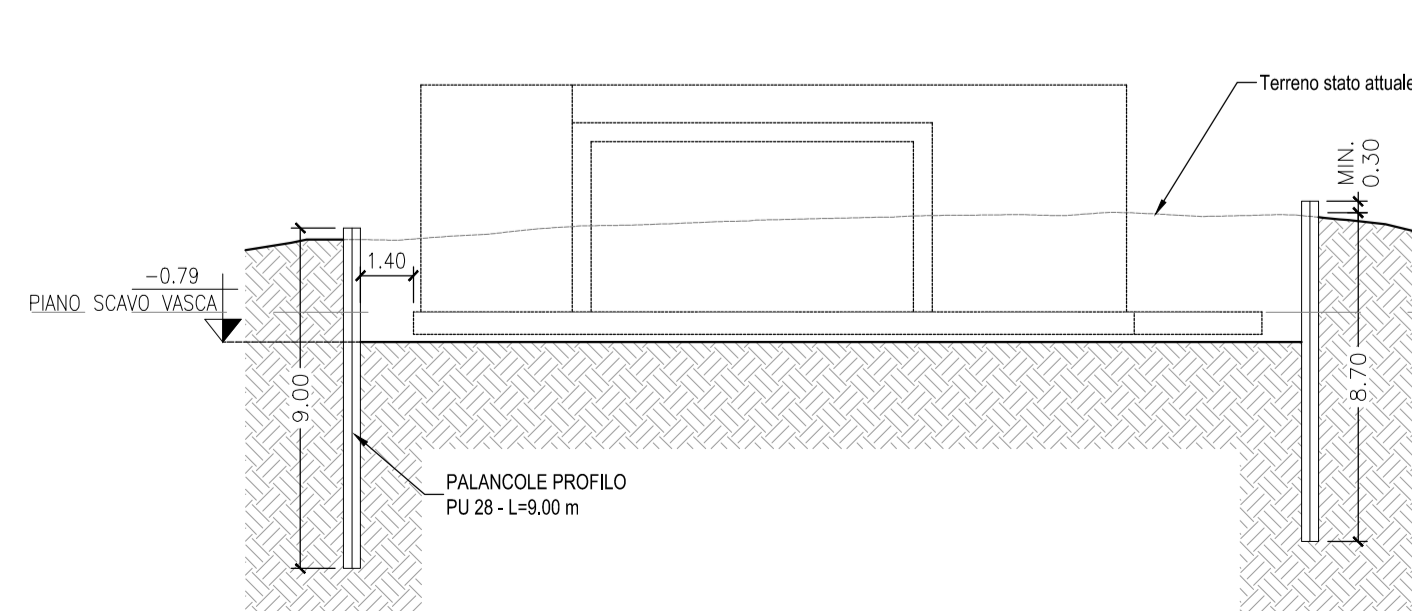
PIANTA OPERE PROVVISORIALI
 SCALA 1:200



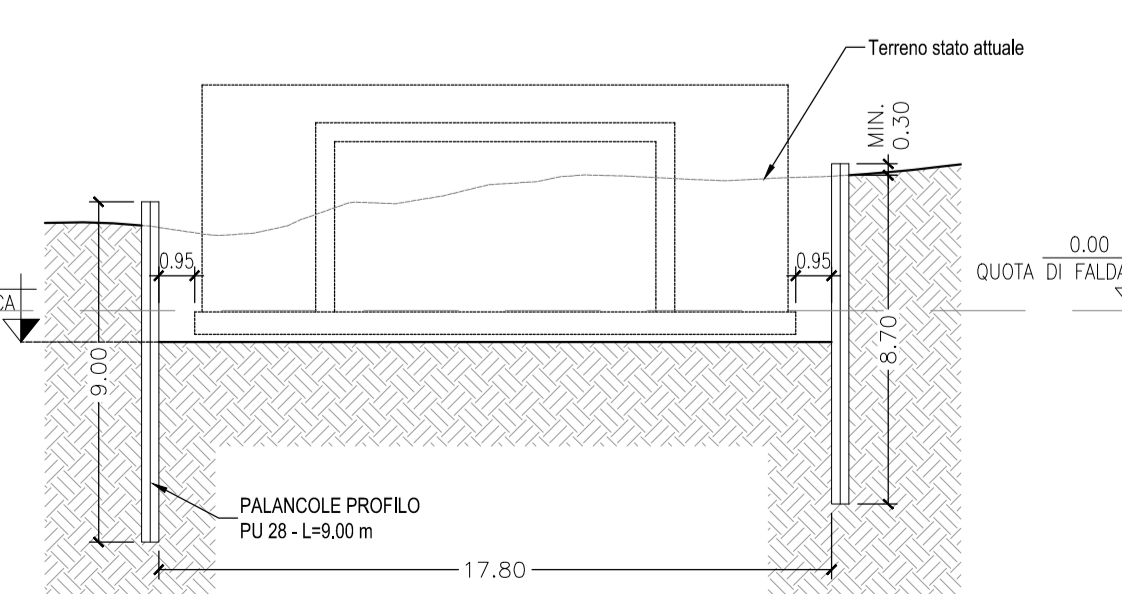
SEZIONE X-X
 SCALA 1:200



SEZIONE Y-Y
 SCALA 1:200



SEZIONE Z-Z
 SCALA 1:200



S.S. 398 "Via Val di Cornia"
 Bretella di collegamento tra l'Autostrada Tirrenica A12
 e il Porto di Piombino
 LOTTO 1 - Svincolo di Geodetica-Gagno

PROGETTO ESECUTIVO

COD. FI2

PROGETTAZIONE: **ATI SINTAGMA - GDC - ICARIA**

<p>IL RESPONSABILE DELL'INTEGRAZIONE DELLE PRESTAZIONI SPECIALISTICHE: Dott. Ing. Nando Granieri Ordine degli Ingegneri della Prov. di Perugia n° A351</p>	<p>IL GRUPPO DI PROGETTAZIONE: Sintagma Dott. Ing. N. Granieri Dott. Arch. V. Truffini Dott. Arch. A. Biscacchi Dott. Ing. F. Durastanti Dott. Geol. S. Cerquiglini Geom. S. Scopetta Dott. Ing. L. Strenna Dott. Ing. E. Sallari Dott. Ing. E. Bartolucci Dott. Ing. L. D'Amico Dott. Ing. L. Nani Dott. Agr. F. Pambianco</p>	<p>MANDANTARI: ICARIA Società di Ingegneria Dott. Ing. D. Caraccioli Dott. Ing. S. Sacconi Dott. Ing. G. Cordas Dott. Ing. V. De Gosi Dott. Ing. C. Consorti Dott. Ing. F. Dominici</p>	<p>MANDANTI: Dott. Ing. V. Rotisciani Dott. Ing. F. Maschini Dott. Ing. C. Vischini Dott. Ing. V. Piumo Dott. Ing. G. Pulli Geom. C. Sugaroli</p>
<p>IL PROGETTISTA: Dott. Ing. Vladimiro Rotisciani Ordine degli Ingegneri della Prov. di Terni n° A376</p>	<p>IL GEOLOGO: Dott. Geol. Giorgio Cerquiglini Ordine dei Geologi della Regione Umbria n°108</p>	<p>IL COORDINATORE PER LA SICUREZZA IN FASE DI PROGETTAZIONE: Dott. Ing. Filippo Pambianco Ordine degli Ingegneri della Prov. di Perugia n° A1373</p>	<p>PROTOCOLLO DATA MARZO 2019</p>

OPERE D'ARTE MINORI
TOMBINO SCATOLARE VECCHIA CORNIA 2
 Pianta scavi e opere provvisoriali

<p>CODICE PROGETTO PROGETTO LIV. PROG. N. PROG. DPFI12 E 1801</p>	<p>NOME FILE T00-TM02-STR-PE01</p>	<p>REVISIONE A</p>	<p>SCALA: Varie</p>
<p>REV. DESCRIZIONE</p>	<p>DATA</p>	<p>REDDATTO</p>	<p>VERIFICATO</p>
<p>A Emissione</p>	<p>29/03/2019</p>	<p>F.Macchioni</p>	<p>V.Rotisciani</p>
<p>REV. DESCRIZIONE</p>	<p>DATA</p>	<p>REDDATTO</p>	<p>VERIFICATO</p>