

**S.S. 398 "Via Val di Cornia"**  
Bretella di collegamento tra l'Autostrada Tirrenica A12  
e il Porto di Piombino  
LOTTO 1 - Svincolo di Geodetica-Gagno

**PROGETTO ESECUTIVO**

COD. **FI2**

**PROGETTAZIONE: ATI SINTAGMA - GDG - ICARIA**

**IL RESPONSABILE DELL'INTEGRAZIONE DELLE PRESTAZIONI SPECIALISTICHE:**  
Dott. Ing. Nando Granieri  
Ordine degli Ingegneri della Prov. di Perugia n° A351

**IL GRUPPO DI PROGETTAZIONE:**  
MANDATARIA:

MANDANTI:

 Sintagma

 GEOTECHNICAL DESIGN GROUP

 ICARIA  
società di ingegneria

Dott. Ing. N. Granieri  
Dott. Arch. N. Kamenicky  
Dott. Ing. V. Truffini  
Dott. Arch. A. Bracchini  
Dott. Ing. F. Durastanti  
Dott. Geol. G. Cerquiglini  
Geom. S. Scopetta  
Dott. Ing. L. Sbrenna  
Dott. Ing. E. Sellari  
Dott. Ing. E. Bartolucci  
Dott. Ing. L. Dinelli  
Dott. Ing. L. Nani  
Dott. Ing. F. Pambianco  
Dott. Agr. F. Berti Nulli

Dott. Ing. D. Carliaccini  
Dott. Ing. S. Sacconi  
Dott. Ing. G. Cordua  
Dott. Ing. V. De Gori  
Dott. Ing. C. Consorti  
Dott. Ing. F. Dominici

Dott. Ing. V. Rotisciani  
Dott. Ing. F. Macchioni  
Geom. C. Vischini  
Dott. Ing. V. Piunno  
Dott. Ing. G. Pulli  
Geom. C. Sugaroni

**IL PROGETTISTA:**

Dott. Ing. Luca Nani  
Ordine degli Ingegneri della Prov. di Perugia n° A2445

**IL GEOLOGO:**

Dott. Geol. Giorgio Cerquiglini  
Ordine dei Geologi della Regione Umbria n°108

**IL R.U.P.**

Dott. Ing. Antonio Scalamandrè

**IL COORDINATORE PER LA SICUREZZA IN FASE DI PROGETTAZIONE:**

Dott. Ing. Filippo Pambianco  
Ordine degli Ingegneri della Prov. di Perugia n° A1373

PROTOCOLLO

DATA

MARZO 2019



**IMPIANTI**

**Relazione esplicativa e di calcolo illuminotecnico**

CODICE PROGETTO			NOME FILE	REVISIONE	SCALA:
PROGETTO	LIV. PROG.	N. PROG.	T00-IM00-IMP-RE04		
DPFI12	E	1801	CODICE ELAB. T00IM00IMP-RE04	A	-
A	Emissione		29/03/2019	L.Pancini	E.Bartolucci
REV.	DESCRIZIONE		DATA	REDATTO	VERIFICATO
					APPROVATO

INDICE

1.	RELAZIONE DI CALCOLO .....	3
1.1	PREMESSA GENERALE .....	3
2.	ILLUMINAZIONE VIABILITA' .....	4
2.1	PRESCRIZIONI ILLUMINOTECNICHE .....	4
2.2	DETERMINAZIONE DELLA CATEGORIA ILLUMINOTECNICA DI INGRESSO .....	5
2.3	ANALISI DEI RISCHI .....	6
2.3.1	Generalità .....	6
2.3.2	Analisi .....	6
2.4	ABBAGLIAMENTO DEBILITANTE .....	11
2.5	RESA DEL COLORE .....	12
2.6	CATEGORIE ILLUMINOTECNICHE COMPARABILI TRA ZONE CONTIGUE .....	12
2.7	GRIGLIE DI CALCOLO .....	13
2.8	CARATTERISTICHE DI RIFLESSIONE DELLA PAVIMENTAZIONE STRADALE .....	14
2.9	PIANO DI MANUTENZIONE DEGLI IMPIANTI DI ILLUMINAZIONE ESTERNA .....	14
2.10	REQUISITI ILLUMINOTECNICI STRADALI .....	16
2.11	DESCRIZIONE GENERALE DEGLI INTERVENTI .....	19
2.12	PROGETTO ILLUMINOTECNICO SVINCOLO DI GEODETICA .....	21
2.13	ILLUMINAZIONE DELLE INTERSEZIONI LINEARI A RASO E A LIVELLI SFALSATI .....	22
2.13.1	Identificazione della categoria illuminotecnica - Generalità .....	22
2.13.2	Identificazione della zona di studio .....	22
2.13.3	Strade di accesso non illuminate .....	22

2.13.4	Prospetto 2 – UNI EN 13201-2:2016Calcolo illuminotecnico.....	24
2.14	ILLUMINAZIONE DELLE INTERSEZIONI A ROTATORIA.....	24
2.14.1	Identificazione della categoria illuminotecnica - Generalità .....	24
2.14.2	Identificazione della zona di studio .....	24
2.14.3	Rami di approccio non illuminati.....	24
2.14.4	Calcolo illuminotecnico.....	26
2.15	REGOLATORI DI FLUSSO LUMINOSO APPLICATI AGLI IMPIANTI.....	26
2.16	CARATTERISTICHE DEI REGOLATORI DI FLUSSO LUMINOSO .....	27
2.17	CRITERI, PARAMETRI ILLUMINOTECNICI E RISULTATI ILLUMINOTECNICI .....	29
3.	ALLEGATI DI CALCOLO .....	30

## 1. RELAZIONE DI CALCOLO

### 1.1 PREMESSA GENERALE

Il presente elaborato intende descrivere le modalità di calcolo illuminotecnico impiegati nella progettazione degli impianti di illuminazione dello svincolo a servizio del lotto dei lavori da eseguire nel tratto stradale della S.S. 398 "Via Val di Cornia" relativo alla Bretella di collegamento tra l'Autostrada Tirrenica A12 ed il Porto di Piombino inerente il lotto 1 dei lavori dello Svincolo Geodetica - Gagno.

Di seguito si andranno a descrivere gli elementi di calcolo impiegati in relazione ai calcoli illuminotecnici.

## 2. ILLUMINAZIONE VIABILITA'

### 2.1 PRESCRIZIONI ILLUMINOTECNICHE

Il presente intervento prevede l'esecuzione di un impianto di illuminazione dello svincolo denominato "Geodetica-Gagno" costituito da tratti di viabilità ordinaria e da rotatorie.

La norma UNI 11248 individua le prestazioni illuminotecniche degli impianti di illuminazione atte a contribuire, per quanto di pertinenza, alla sicurezza degli utenti della strada ed in particolare:

- indica come classificare una zona esterna destinata al traffico ai fini della determinazione della categoria illuminotecnica che le compete;
- fornisce la procedura per la selezione delle categorie illuminotecniche che competono alla zona classificata;
- identifica gli aspetti che condizionano l'illuminazione stradale e, attraverso la valutazione dei rischi permette il conseguimento del risparmio energetico e la riduzione dell'impatto ambientale;
- fornisce prescrizioni per definire i requisiti fotometrici e valori illuminotecnici richiesti dalla norma UNI EN 13201-2 del settembre 2004;
- fornisce prescrizioni sulle griglie di calcolo per gli algoritmi della norma UNI EN 13201-3 e UNI EN 13201-4 del settembre 2004;

La norma UNI EN 13201-2 definisce, per mezzo di requisiti fotometrici, le classi di impianti di illuminazione per l'illuminazione stradale indirizzata alle esigenze di visione degli utenti della strada e considera gli aspetti ambientali dell'illuminazione stradale.

La norma UNI 10819 prescrive i requisiti degli impianti di illuminazione esterna per la limitazione della dispersione verso l'alto del flusso luminoso proveniente da sorgenti di luce artificiale. Essa però non considera la limitazione della luminanza notturna del cielo dovuta alla riflessione delle superfici illuminate o particolari condizioni locali, quali l'inquinamento luminoso.

- i parametri che permettono di individuare i limiti e le condizioni operative degli apparecchi di illuminazione, alimentati con regolatori di flusso luminoso;
- i parametri prestazionali di un regolatore di flusso luminoso, utili per definire le modalità applicative;
- tipici cicli di regolazione atti alla valutazione, nella fase di progettazione, di un impianto, del risparmio energetico conseguibile con l'inserimento del regolatore di flusso luminoso.

## 2.2 DETERMINAZIONE DELLA CATEGORIA ILLUMINOTECNICA DI INGRESSO

Per l'individuazione della categoria illuminotecnica di ingresso si ricorre al prospetto 1 della norma UNI 11248 novembre 2016 che riporta la classificazione delle strade secondo la legislazione in vigore da sottoporre all'analisi di rischi per verificare se è possibile declassare la categoria oppure no. La classificazione della strada e la portata massima in veicoli/ora deve essere comunicata ai fini del progetto illuminotecnico dal committente o gestore della strada.

prospetto 1 **Classificazione delle strade e individuazione della categoria illuminotecnica di ingresso per l'analisi dei rischi**

Tipo di strada	Descrizione del tipo della strada	Limiti di velocità [km h <sup>-1</sup> ]	Categoria illuminotecnica di ingresso
A <sub>1</sub>	Autostrade extraurbane	Da 130 a 150	M1
	Autostrade urbane	130	
A <sub>2</sub>	Strade di servizio alle autostrade extraurbane	Da 70 a 90	M2
	Strade di servizio alle autostrade urbane	50	
B	Strade extraurbane principali	110	M2
	Strade di servizio alle strade extraurbane principali	Da 70 a 90	M3
C	Strade extraurbane secondarie (tipi C1 e C2) <sup>1)</sup>	Da 70 a 90	M2
	Strade extraurbane secondarie	50	M3
	Strade extraurbane secondarie con limiti particolari	Da 70 a 90	M2
D	Strade urbane di scorrimento <sup>2)</sup>	70	M2
		50	
E	Strade urbane di quartiere	50	M3
F <sup>3)</sup>	Strade locali extraurbane (tipi F1 e F2) <sup>1)</sup>	Da 70 a 90	M2
	Strade locali extraurbane	50	M4
		30	C4/P2
	Strade locali urbane	50	M4
	Strade locali urbane: centri storici, isole ambientali, zone 30	30	C3/P1
	Strade locali urbane: altre situazioni	30	C4/P2
	Strade locali urbane: aree pedonali, centri storici (utenti principali: pedoni, ammessi gli altri utenti)	5	C4/P2
	Strade locali interzonali	50	M3
30		C4/P2	
Fbis	Itinerari ciclo-pedonali <sup>4)</sup>	Non dichiarato	P2
	Strade a destinazione particolare <sup>1)</sup>	30	

1) Secondo il Decreto Ministeriale 5 novembre 2001 N° 6792<sup>[10]</sup>.  
 2) Per le strade di servizio delle strade urbane di scorrimento, definita la categoria illuminotecnica per la strada principale, si applica la categoria illuminotecnica con prestazione di luminanza immediatamente inferiore o la categoria comparabile con questa (prospetto 6).  
 3) Vedere punto 6.3.  
 4) Secondo la legge 1 agosto 2003 N° 214 "Conversione in legge, con modificazioni, del decreto legge 27 giugno 2003 N° 151, recante modifiche e integrazioni al codice della strada".

Prospetto 1 – Classificazione delle strade e individuazione della categoria illuminotecnica per l'analisi dei rischi obbligatoria

## 2.3 ANALISI DEI RISCHI

### 2.3.1 Generalità

L'analisi dei rischi consiste nella valutazione dei parametri di influenza al fine di individuare la categoria illuminotecnica che garantisce la massima efficacia del contributo degli impianti di illuminazione alla sicurezza degli utenti della strada in condizioni notturne, minimizzando al contempo i consumi energetici, i costi di installazione e di gestione, nonché e non ultimo, l'impatto ambientale.

### 2.3.2 Analisi

L'analisi prevista dalla normativa dovrà essere suddivisa nelle seguenti fasi:

- Sopralluogo con l'obiettivo di valutare lo stato esistente con determinazione di una gerarchia tra i parametri di influenza rilevanti per le strade esaminate;
- Individuazione dei parametri decisionali e delle procedure gestionali richieste da eventuali leggi della norma UNI 11248 e/o da esigenze specifiche;
- Studio preliminare del rischio, determinando gli eventi potenzialmente pericolosi, in base agli incidenti pregressi ed al rapporto fra incidenti diurni e notturni, classificandoli in funzione della frequenza e della gravità;
- Creazione di una gerarchia di interventi per assicurare a lungo termine i livelli di sicurezza richiesti dalle leggi, direttive e norme;
- Determinazione di una programmazione strategica, con scala di priorità, per le azioni più efficaci in termine di sicurezza per gli utenti

In sintesi con l'analisi dei rischi si stabilisce la categoria illuminotecnica finale e si evidenziano le misure eventuali da porre in opera, i livelli di intervento e le conseguenze relative all'esercizio per assicurare un livello elevato di sicurezza per gli utenti della strada ottimizzando i costi di installazione, gestione e risparmio energetico.

In questo caso progettando gli impianti di illuminazione solo sulla carta perché ancora non realizzati, riteniamo sufficiente basare l'analisi dei rischi sulla sola conoscenza dei parametri di influenza generalmente più significativi che possono essere individuati tra quelli del prospetto 2 della norma stessa.

Per valutare la riduzione massima della categoria illuminotecnica, occorre anche valutare che la luminanza media è correlata al livello di luminanza generale che consente la visibilità al conducente. Al basso livello di illuminazione utilizzato per l'illuminazione stradale, la prestazione migliora con l'aumento della luminanza in termini di incremento della sensibilità al contrasto, incremento acuità visiva e riduzione dell'abbagliamento. Se vengono adoperati apparecchi che emettono luce con indice di resa dei colori maggiore o al massimo uguale a 60, nell'analisi dei rischi delle condizioni di visione, si può apportare la riduzione massima di una categoria illuminotecnica.

Parametro di influenza	Riduzione massima della categoria illuminotecnica
Complessità del campo visivo normale	1
Assenza o bassa densità di zone di conflitto <sup>1) 2)</sup>	1
Segnaletica cospicua <sup>3)</sup> nelle zone conflittuali	1
Segnaletica stradale attiva	1
Assenza di pericolo di aggressione	1
1) In modo non esaustivo sono zone di conflitto gli svincoli, le intersezioni a raso, gli attraversamenti pedonali, i flussi di traffico di tipologie diverse. 2) È compito del progettista definire il limite di bassa densità. 3) Riferimenti in CIE 137 <sup>[5]</sup> .	

Parametro di influenza	Riduzione massima della categoria illuminotecnica
Flusso orario di traffico <50% rispetto alla portata di servizio	1
Flusso orario di traffico <25% rispetto alla portata di servizio	2
Riduzione della complessità nella tipologia di traffico	1

Nei casi più complessi, come per esempio incroci, rotatorie e svincoli tra strade con notevole flusso di traffico o situazioni conflittuali pericolose, si valuterà l'importanza locale di ulteriori parametri di influenza avvalendosi di dati statistici se esistenti. Il risultato di tale valutazione e il valore dei singoli parametri di influenza ottenuti con dati statistici noti permetterà di definire la categoria illuminotecnica di progetto e di esercizio.

Sarà comunque buona norma:

- Valutare le possibili variazioni nel tempo dei parametri considerati, notando la vita dell'impianto e paragonata all'evoluzione delle condizioni di traffico e allo sviluppo della rete stradale fornita dal committente o dal gestore della strada;



- Verrà limitata l'influenza di ogni parametro alla variazione massima di una categoria illuminotecnica come da prospetto 2, salvo per casi di flussi di traffico inferiori al 25% rispetto alla portata di servizio.
- Verrà limitata la scelta tra le categorie illuminotecniche definite dalla norma UNI EN 13201-2 evitando la creazione di nuove categorie con introduzione di livelli di luminanza o valori di uniformità non previsti.
- La categoria illuminotecnica di progetto sarà valutata per la portata di servizio della strada, indipendentemente dal flusso di traffico effettivamente presente.

Nella valutazione dei rischi, un metodo efficace di valutazione in questi casi risulta essere il metodo FMEA (Failure Mode and Effect Analysis) che permette di individuare se occorre l'adozione di provvedimenti integrativi dell'illuminazione di cui al prospetto 5 delle norme UNI 11248 di cui:

**Esempi di provvedimenti integrativi all'impianto di illuminazione**

Condizione	Rimedio
Prevalenza di precipitazioni meteoriche	Ridurre l'altezza e l'interdistanza tra gli apparecchi di illuminazione e l'inclinazione massima delle emissioni luminose rispetto alla verticale in modo da evitare il rischio di riflessioni verso l'occhio dei conducenti degli autoveicoli
Riconoscimento dei passanti	Verificare che l'illuminamento verticale all'altezza del viso sia sufficiente
Luminosità ambientale elevata (ambiente urbano)	Adottare segnaletica stradale attiva e/o a riflessione catadiottrica di classe adeguata per mantenere la condizione di cospicuità
Intersezioni, svincoli, rotatorie (in particolare se con traffico intenso e/o di elevata velocità)	
Curve pericolose in strade con elevata velocità degli autoveicoli	
Elevata probabilità di mancanza di alimentazione	
Elevati tassi di malfunzionamento	
Presenza di rallentatori di velocità	
Attraversamenti pedonali in zone con flusso orario di traffico e/o velocità elevate	Illuminare gli attraversamenti pedonali con un impianto separato e segnarli adeguatamente
Programma di manutenzione inadeguato	Ridurre il fattore di manutenzione inserito nel calcolo illuminotecnico

Il metodo FMEA consiste nell'impiegare scale di valutazione quantitativa di tipo proporzionale (infatti un evento con impatto 6 provoca un danno doppio rispetto ad eventi con impatto 3) e tecniche di valutazione quantitativa basate:

- Sulla conoscenza di eventi storici e su ricerche scientifiche;
- Su tecniche probabilistiche o meno costruite dall'analisi dello scenario e del contesto in cui si introduce l'illuminazione.

Un esempio calzante è che non sempre l'introduzione dell'illuminazione è un evento favorevole ai fini della riduzione dei rischi, infatti un caso classico ben documentato è l'effetto psicologico di sicurezza introdotto da elevati flussi luminosi, che toglie i freni inibitori del conducente auto il quale tende ad aumentare decisamente oltre i limiti la sua velocità e proprio uno di questi è il fenomeno nebbia.

Il calcolo secondo il metodo FMEA si esegue secondo la seguente tabella 1 dalla quale ne deriva la matrice di rischio:

D - Analisi quantitativa delle probabilità di evento

PROBABILITA' D	Classe di	Descrizione
1	Molto probabile	Il problema/rischio/incidente ha probabilità molto alte di manifestarsi sia per questioni di natura territoriali, per influenze di fattori esterni non controllabili, progettuali o morfologiche.
2	Probabile	Il problema/rischio/incidente ha buone probabilità di verificarsi
3	Moderato	Il problema/rischio/incidente ha modeste probabilità di verificarsi
4	Bassa probabilità	Il problema/rischio/incidente ha bassissima probabilità di verificarsi
5	Improbabile	Il problema/rischio/incidente non ha probabilità significative di verificarsi

O - Analisi quantitativa della frequenza di evento

FREQUENZA O	Classe di frequenza evento	Descrizione
1	Raro	L'evento non si è mai verificato nel corso degli ultimi 10 anni
2	Improbabile	L'evento si è verificato da 1 a 3 volte nel corso degli ultimi 10 anni
3	Moderato	L'evento si è verificato da 4 a 6 volte nel corso degli ultimi 10 anni
4	Probabile	L'evento si è verificato da 7 a 10 volte nel corso degli ultimi 10 anni
5	Molto Elevato	L'evento si è verificato oltre 11 volte nel corso degli ultimi 10 anni

S - Analisi quantitativa delle severità del danno

**RELAZIONE ESPLICATIVA E DI CALCOLO ILLUMINOTECNICO**

CONSEGUENZE S	Classe di severità del danno	Descrizione
1	Catastrofico	Le persone subiscono gravissimi danni fisici anche invalidanti o la morte. Le cose subiscono danni distruttivi ed irreparabili.
2	Alto	Le persone subiscono forti stress emotivi, e danni fisici che possono comportare il ricovero in ospedale. Le cose subiscono danni considerevoli ma non distruttivi.
3	Medio	Le persone subiscono situazioni di ansia e spavento ma nessun apparente danno fisico. Le cose subiscono lievi danni materiali.
4	Basso	Le persone traggono da questo rischio sono un limitato livello di apprensione. Le cose non subiscono danni visibili.
5	Trascurabile	Nessun danno per cose o persone.

Tabella 1 - Tabella della matrice di rischio

Una volta individuate le matrici del rischio si calcola il valore del numero di priorità del rischio RPN (Risk Priority Number) = SxOxD, più RPN è grande e maggiore è la necessità di adottare provvedimenti integrativi.

Inserendo il numero del prodotto nella seguente tabella 2, si ottiene immediatamente il grado di rischio.

<b>Catastrofico</b>	Medio 5	Alto 10	Grave 15	Grave 20	<b>Estremo</b> 25
<b>Alto</b>	Medio 4	Medio 8	Alto 12	Grave 16	Grave 20
<b>Medio</b>	Basso 3	Medio 6	Alto 9	Alto 12	Grave 15
<b>Basso</b>	Basso 2	Basso 4	Medio 6	Medio 8	Alto 10
<b>Trascurabile</b>	Basso 1	Basso 2	Basso 3	Medio 4	Medio 5
	<b>Raro</b>	<b>Basso</b>	<b>Medio</b>	<b>Probabile</b>	<b>Molto Probabile</b>

Tabella 2 - Tabella indicatrice il grado di rischio

## 2.4 ABBAGLIAMENTO DEBILITANTE

L'abbagliamento debilitante sarà mantenuto entro i valori di tollerabilità previsti dalla norma UNI 11248 e relativa appendice C di seguito riportata:

Tipo di strada	Descrizione del tipo della strada	N° Minimo Carreggiate indipendenti	N° Minimo di Corsie per senso di marcia	N° di sensi di marcia	Portata max. di servizio per corsia (veicoli/ora)	Ulteriori requisiti minimi, caratteristiche e chiarimenti
A <sub>1</sub>	Autostrade extraurbane	2	2	2	1 100	
	Autostrade urbane	2	2	2	1 550	
A <sub>2</sub>	Strade di servizio alle autostrade extraurbane	2	1	2	Da 650 a 1 350	Sono ricomprese le strade dedicate all'accesso alle autostrade prima delle stazioni (caselli autostradali). I valori minimo e massimo dipendono dal numero di corsie
	Strade di servizio alle autostrade urbane	2	1	2	Da 1 150 a 1 650	
B	Strade extraurbane principali	2	2	2	1 000	Tangenziali e superstrade
C	Strade extraurbane secondarie (tipi C1 e C2)	1	1	2	600	Strade tipo provinciali, regionali e statali Con banchine laterali transitabili
	Strade extraurbane secondarie	1	1	2		
	Strade extraurbane secondarie con limiti particolari	1	1	2		
D	Strade urbane di scorrimento	2	2	2	950	Strade urbane di grandi dimensioni e di connessione alla rete "urbana di quartiere" o "extraurbana secondaria"
E	Strade urbane di quartiere	1	1	2	800	Proseguimento delle strade di tipo C "extraurbane secondarie" nella rete urbana Strade tipo provinciali, regionali e statali Con corsie di manovra e parcheggi esterni alla Carreggiata
			2	1		
F	Strade locali extraurbane (tipi F1 e F2)	1	1	1 o 2	450	Strade in ambito extraurbano diverse da strade di tipo B e C quali strade comunali, vicinali, ecc.
F	Strade locali extraurbane	1	1	1 o 2		
F	Strade locali interzonali	1	1	1 o 2	800	Strade locali di connessione con la "rete secondaria" e di "scorrimento" di maggior rilievo in quanto attraversano il territorio collegando aree urbane confinanti o distanti in area urbane o extraurbane
F	Strade locali urbane	1	1	1 o 2	800	Strade locali diverse da strade di tipo D e E, quali strade residenziali, artigianali, centro cittadino, centro storico, ecc.

Nel calcolo di fTI devono essere considerati tutti gli apparecchi di illuminazione facenti parte dell'impianto che entrano nel campo visivo dell'utente; la posizione dell'osservatore deve essere

scelta come quella più critica.

## 2.5 RESA DEL COLORE

Il valore minimo per l'indice generale di resa dei colori è 20.

## 2.6 CATEGORIE ILLUMINOTECNICHE COMPARABILI TRA ZONE CONTIGUE

Se la zona di studio prevede una categoria illuminotecnica di tipo M, ma per la conformazione della strada non è possibile eseguire il calcolo della luminanza media, si devono adottare le seguenti categorie illuminotecniche come indicato nel prospetto 6 della Norma UNI 11248:

### Comparazione di categorie illuminotecniche

Categoria illuminotecnica comparabile						
Condizione	M1	M2	M3	M4	M5	M6
Se $Q_0 \leq 0,05 \text{ sr}^{-1}$	C0	C1	C2	C3	C4	C5
Se $0,05 \text{ sr}^{-1} < Q_0 \leq 0,08 \text{ sr}^{-1}$	C1	C2	C3	C4	C5	C5
Se $Q_0 > 0,08 \text{ sr}^{-1}$	C2	C3	C4	C5	C5	C5
			P1	P2	P3	P4
Nota Per il valore di $Q_0$ vedere punto 13 e l'appendice B.						

Quando zone di studio adiacenti, per esempio marciapiede adiacente alla strada, e/o contigue, ad esempio attraversamento pedonale, prevedono categorie illuminotecniche diverse che impongono requisiti prestazionali basati sulla luminanza o sull'illuminamento è necessario individuare le categorie illuminotecniche che presentano un livello luminoso comparabile con quanto indicato nel prospetto sopra riportato; si deve evitare una differenza maggiore di due categorie illuminotecniche comparabili e la zona in cui il livello luminoso raccomandato è il più elevato costituisce la zona di riferimento.

## 2.7 GRIGLIE DI CALCOLO

La griglia adottata per il calcolo nel caso di strada sarà ottenuta tenendo conto della tabella 3 sotto riportata:

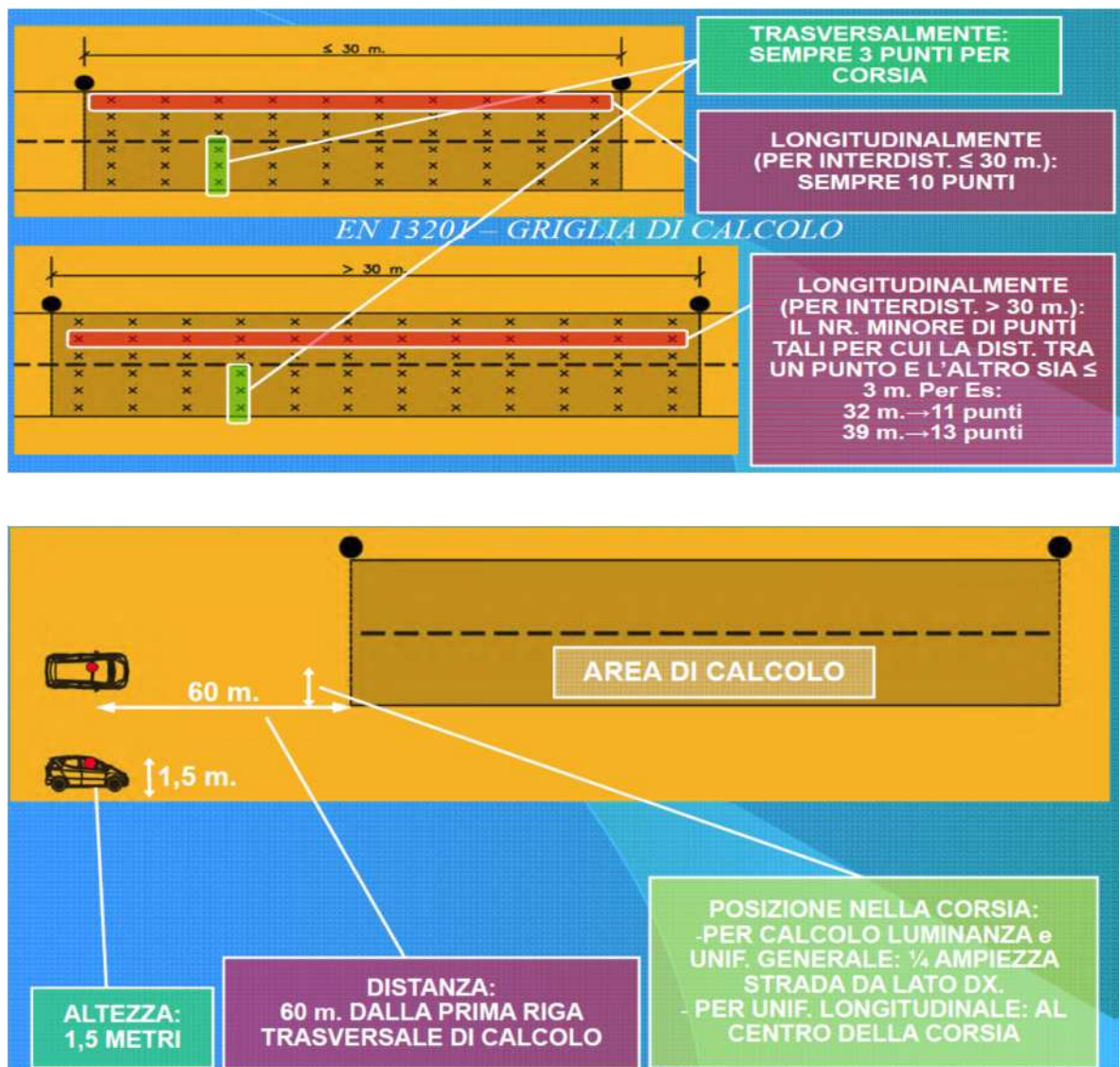


Tabella 3 - Esempio di rappresentazione della griglia di calcolo

Qualora le condizioni geometriche della strada o di altre zone impediscano l'adozione delle griglie di calcolo come specificato dalla norma UNI EN 13201-3, sarà individuata una griglia in grado di fornire una stima adeguata dei parametri da calcolare.

## 2.8 CARATTERISTICHE DI RIFLESSIONE DELLA PAVIMENTAZIONE STRADALE

Nel caso di requisiti formulati in termini di luminanza, ai fini del calcolo secondo la norma UNI EN 13201-3, le caratteristiche in riflessione della superficie della pavimentazione stradale, saranno specificate mediante la ripartizione direzionale del coefficiente ridotto di luminanza che saranno fornite dalla committenza, ma considerando che in questo caso ancora i manti stradali sono in fase di progetto, si ricorre all'appendice C della norma UNI 11248 novembre 2016 indicando nel calcolo il valore del coefficiente medio di luminanza  $Q_0$ .

## 2.9 PIANO DI MANUTENZIONE DEGLI IMPIANTI DI ILLUMINAZIONE ESTERNA

Per questo tipo di impiantistica si prevede un piano di manutenzione adeguato alle caratteristiche illuminotecniche di progetto per il mantenimento nei limiti del possibile di queste nel tempo, il piano sarà strutturato secondo quanto riportato in tabella 4 sotto riportata.

Nello specifico sarà introdotto nel calcolo un coefficiente di manutenzione valutato per le tipologie di apparecchi illuminanti previsti di cui:

- Lampade a led (come evidenziato negli altri elaborati di progetto allegati)
- Il sistema di alimentazione sarà di tipo TT e avverrà con distribuzione in b.t. a 400V+N con derivazione alla lampada a 230V (F+N).
- Gli apparecchi usati sono di caratteristiche come riportato nelle relazioni e nei disegni di progetto dove si identificano esattamente il tipo, la classe di isolamento, le caratteristiche costruttive, le caratteristiche elettriche e le curve fotometriche.
- Per le armature stradali verrà usata un'ottica di tipo Cut-off.

PROGRAMMA DI MANUTENZIONE INTERVENTI		
ELEMENTI MANUTENIBILI / CONTROLLI	FREQUENZA	
<b>Armature dotate di lampade a scarica e sistemi di stabilizzazione e riduzione del flusso luminoso</b>		
Intervento: VERIFICA A VISTA <i>A) Verifica a vista della funzionalità dell'impianto e dell'armatura</i>	ogni 6 mesi	
Intervento: PULIZIA VETRI <i>A) Pulizia dei vetri e dei riflettori al fine di garantire la migliore illuminazione della strada nel rispetto delle normative illuminotecniche vigenti</i> <i>B) Stato del palo</i> <i>C) Verifica serraggio dei morsetti all'interno della morsettiera e nei quadri e verifica dei giunti all'interno dei pozzetti</i>	ogni max. 4 anni (o a sostituzione della sorgente)	
Intervento: SOSTITUZIONE LAMPADIE AL SODIO ALTA PRESSIONE <i>Sostituzione di lampade e elementi accessori secondo la durata di vita media delle lampade fornite dal produttore. Si prevede una durata di vita media pari a 22.000 h</i>	ogni 5 anni	
<b>Pali per l'illuminazione</b>		
Intervento: Sostituzione dei pali <i>Sostituzione dei pali e degli elementi accessori secondo la durata di vita media fornita dal produttore. Nel caso di eventi eccezionali (temporali, incidenti stradali, terremoti ecc.) verificare la stabilità dei pali per evitare danni a cose o persone.</i>	a guasto	
PROGRAMMA DEI CONTROLLI		
ELEMENTI MANUTENIBILI / CONTROLLI	TIPOLOGIA	FREQUENZA
<b>Armature stradali dotate di lampade a scarica</b>		
Controllo: Verifica a vista <i>Verifica a vista della funzionalità degli impianti, della integrità dei sostegni, del funzionamento delle lampade</i>	Controllo a vista	ogni 2 mesi
Controllo: verifica strumentale ed elettrica <i>Analisi dei consumi e dei transistori con apposita apparecchiatura che rilevi:</i> <i>- consumi in kW</i> <i>- stato e risposta degli interruttori</i> <i>- verifiche elettriche canoniche come da norma CEI 64-7 e 64-8</i> <i>- verifica del serraggio dei morsetti serracavi nei pali e nei quadri</i>	Ispezione	ogni 2 anni
<b>Pali per l'illuminazione</b>		
Controllo: verifica strumentale ed elettrica <i>Controllo dello stato generale e dell'integrità dei pali per l'illuminazione.</i>	Controllo a vista	ogni 2 anni

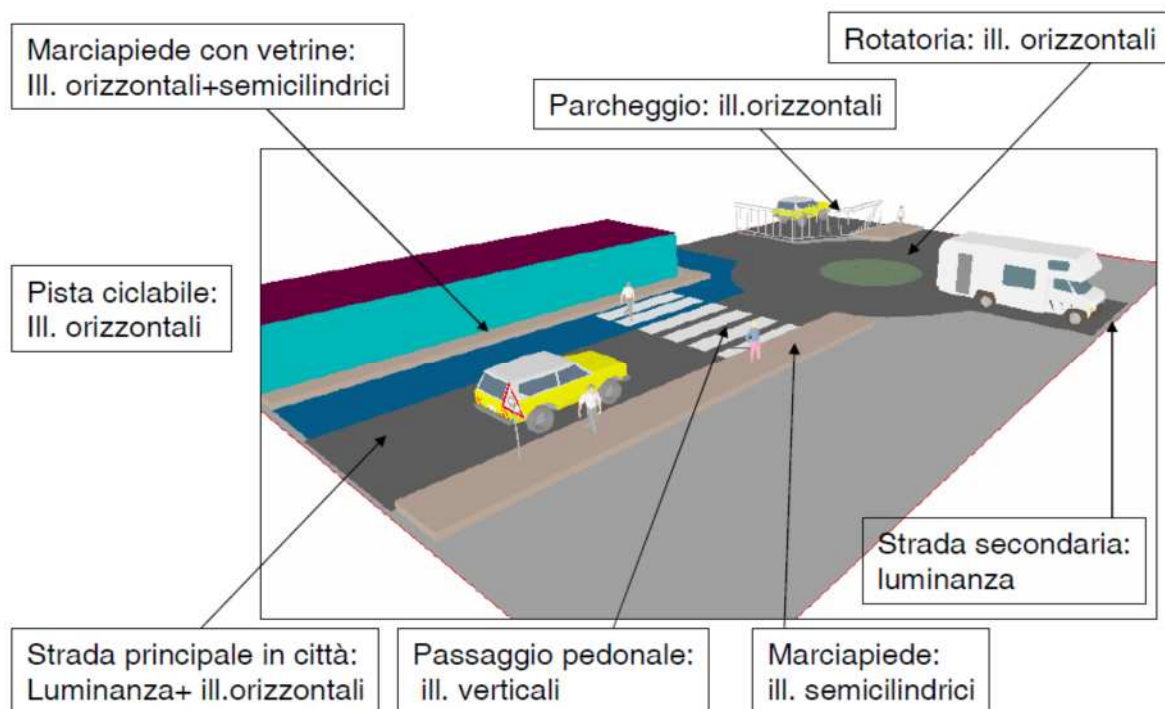
Tabella 4 – Programma di manutenzione e dei controlli



## 2.10 REQUISITI ILLUMINOTECNICI STRADALI

La Norma UNI EN 13201-2 del febbraio 2016 definisce, per mezzo di requisiti fotometrici, le classi di illuminazione delle strade indirizzate alle esigenze di visione degli utenti e ne considera gli aspetti ambientali. Per tali classi la norma stabilisce pertanto i requisiti (in termini di luminanze, illuminamenti, abbagliamento, illuminazione circostante) che il progettista illuminotecnico deve rispettare per le diverse tipologie viarie.

Le visioni e i vari risultati di calcolo da ottenere secondo la norma UNI EN 13201-2 sono:



Vengono presentate di seguito le tabelle interessate al presente progetto (prospetto 1, 2, 3, 4 e 5) riprese dalla Norma UNI EN 13201-2 febbraio 2016 ("Illuminazione stradale - Parte 2 - Requisiti Prestazionali") relative alle principali categorie di illuminazione: M, C, P, HS e SC, rimandando alla norma stessa per ogni dettaglio ed approfondimento.

prospetto 1 **Categorie illuminotecniche M**

Categoria	Luminanza del manto stradale della carreggiata in condizioni di manto stradale asciutto e bagnato			Abbagliamento debilitante		Illuminazione di contiguità
	Asciutto			Bagnato	Asciutto	Asciutto
	$\bar{L}$ [minima mantenuta] cd x m <sup>2</sup>	$U_o$ [minima]	$U_l^{a)}$ [minima]	$U_{ov}^{b)}$ [minima]	$f_{T1}^{c)}$ [massima] %	$R_{E1}^{d)}$ [minima]
M1	2,00	0,40	0,70	0,15	10	0,35
M2	1,50	0,40	0,70	0,15	10	0,35
M3	1,00	0,40	0,60	0,15	15	0,30
M4	0,75	0,40	0,60	0,15	15	0,30
M5	0,50	0,35	0,40	0,15	15	0,30
M6	0,30	0,35	0,40	0,15	20	0,30

prospetto 2 **Categorie illuminotecniche C basate sull'illuminamento del manto stradale**

Categoria	Illuminamento orizzontale	
	$\bar{E}$ [minimo mantenuto] lx	$U_o$ [minimo]
C0	50	0,40
C1	30	0,40
C2	20,0	0,40
C3	15,0	0,40
C4	10,0	0,40
C5	7,50	0,40

prospetto 3 **Categorie illuminotecniche P**

Categoria	Illuminamento orizzontale		Requisito aggiuntivo se è necessario il riconoscimento facciale	
	$\bar{E}$ <sup>a)</sup> [minimo mantenuto] lx	$E_{min}$ [mantenuto] lx	$E_{y,min}$ [mantenuto] lx	$E_{sc,min}$ [mantenuto] lx
P1	15,0	3,00	5,0	5,0
P2	10,0	2,00	3,0	2,0
P3	7,50	1,50	2,5	1,5
P4	5,00	1,00	1,5	1,0
P5	3,00	0,60	1,0	0,6
P6	2,00	0,40	0,6	0,2
P7	Prestazione non determinata	Prestazione non determinata		

a) Per ottenere l'uniformità, il valore effettivo dell'illuminamento medio mantenuto non deve essere maggiore di 1,5 volte il valore minimo di  $\bar{E}$  indicato per la categoria.

prospetto 4 **Categorie illuminotecniche HS**

Categoria	Illuminamento emisferico	
	$\bar{E}_{hs}$ [minimo mantenuto] lx	$U_0$ [minimo]
HS1	5,00	0,15
HS2	2,50	0,15
HS3	1,00	0,15
HS4	Prestazione non determinata	Prestazione non determinata

prospetto 5

**Categorie illuminotecniche SC**

Illuminamento semicilindrico	
Categoria	$E_{sc,min}$ [mantenuto] lx
SC1	10,0
SC2	7,50
SC3	5,00
SC4	3,00
SC5	2,00
SC6	1,50
SC7	1,00
SC8	0,75
SC9	0,50

## 2.11 DESCRIZIONE GENERALE DEGLI INTERVENTI

Questo capitolo inquadra l'intervento di progettazione definitiva relativo agli impianti di illuminazione delle intersezioni stradali previsti nell'ambito dell'intervento di prolungamento della S.S. 398 "Via Val di Cornia" verso il porto di Piombino, denominato "Bretella di collegamento tra l'Autostrada Tirrenica A12 ed il Porto di Piombino - Lotto 1 Tratto Svincolo di Geodetica – Gagno". In particolare, le zone oggetto di intervento sono le due rotonde e le zone di diversione e immissione in corrispondenza dello svincolo di Geodetica.

I dettagli, le metodologie di progettazione e di calcolo sono riportati nei capitoli successivi di questo documento e negli allegati richiamati.

La necessità dell'impianto di illuminazione stradale in corrispondenza degli svincoli è indicata dal D.M. 19/04/2006 "Norme funzionali e geometriche per la costruzione delle intersezioni stradali", il quale, al punto 6 dell'allegato, prescrive che "l'illuminazione delle intersezioni stradali deve essere sempre prevista nei seguenti casi:

- Nodi di Tipo 1: intersezioni a livelli sfalsati con eventuali manovre di scambio (svincolo)
- Nodi di Tipo 2: Intersezioni a livelli sfalsati con manovre di scambio o incroci a raso

Mentre per i Nodi di Tipo 3 (intersezioni a raso) l'illuminazione deve essere realizzata nei casi in cui si accerti la ricorrenza di particolari condizioni ambientali locali, invalidanti ai fini della corretta percezione degli ostacoli, come la presenza di nebbia o foschia.

La tipologia dei nodi è definita nella figura dell'allegato qui di seguito riportata

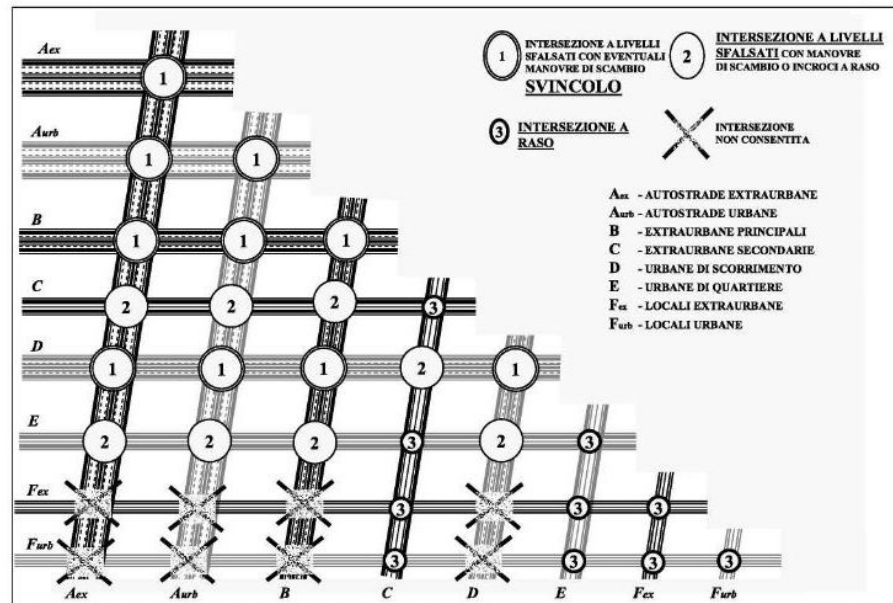


Figura 3 - Organizzazione delle reti stradali e definizioni delle intersezioni ammesse (come livelli minimi).

La modalità di illuminare gli svincoli stradali deriva dall'applicazione della norma tecnica UNI 11248:2016 "Illuminazione stradale: Selezione delle categorie illuminotecniche", preposta alla definizione delle caratteristiche prestazionali degli impianti di illuminazione stradale, insieme al resto del quadro normativo (UNI EN 13201-2-3-4).

La norma, che si basa sui contenuti scientifici del rapporto tecnico CIE 115:2010 e sui principi di valutazione dei requisiti illuminotecnici presenti nel rapporto tecnico CEN/TR 13201-1 fornisce le linee guida per determinare le condizioni di illuminazione di una data zona della strada in relazione alla categoria illuminotecnica individuata dalla norma stessa.

Lo scopo è quello di contribuire, per quanto di competenza dell'impianto di illuminazione, alla sicurezza degli utenti della strada, alla sicurezza pubblica e al buon smaltimento del traffico.

Con questi riferimenti, vengono forniti gli elementi per selezionare le zone di studio, individuare le categorie illuminotecniche e le caratteristiche per definire le procedure di calcolo e di verifica, nonché, in particolare, per fornire i criteri decisionali sull'opportunità di illuminare una strada.

L'applicazione della norma consente la configurazione di un impianto che garantisca la massima efficacia di contributo alla sicurezza degli utenti della strada in condizioni notturne e soprattutto permetta il conseguimento del risparmio energetico e la riduzione dell'impatto ambientale.

Ciò premesso, l'intervento in oggetto prevede Nodi di Tipo 2 e quindi l'obbligo normativo dell'impianto di illuminazione dell'area di svincolo. L'esigenza di illuminare anche le rotatorie nasce dalla necessità di dare una continuità visiva tra le varie zone e dalla complessità visiva dovuta alla presenza di più bracci in ingresso/uscita dalle stesse.

Ciò premesso, gli interventi in oggetto prevedono l'illuminazione dell'area in precedenza definita, costituita da diverse zone di conflitto.

La progettazione ha inoltre recepito le indicazioni contenute nella nota ANAS CDG-0155210-P del 26/11/2014 "Standardizzazione degli impianti tecnologici, contenimento e monitoraggio dei relativi consumi energetici" e quanto previsto nella Legge Regionale n. 37 del 21/03/2000 della Regione Toscana "Norme per la prevenzione dell'inquinamento luminoso".

## 2.12 PROGETTO ILLUMINOTECNICO SVINCOLO DI GEODETICA

Questo capitolo dettaglia le scelte progettuali seguite nella redazione del progetto illuminotecnico degli impianti di illuminazione dello svincolo.

Per ogni area di intervento si evidenziano i requisiti illuminotecnici con l'identificazione delle categorie illuminotecniche di progetto

Ai fini illuminotecnici le intersezioni stradali possono essere divise in:

- Intersezioni lineari a raso;
- Intersezioni a livelli sfalsati;
- Intersezioni a rotatoria.

Inoltre, sempre dal punto di vista illuminotecnico, una intersezione stradale può essere considerata un insieme di zone di conflitto, identificabili come:

- Zone di intersezione o attraversamento;
- Zone di diversione o uscita;
- Zone di immissione.

Lo svincolo di Geodetica, nella fattispecie, presenta tutte e tre le tipologie di intersezioni.

I risultati dei calcoli illuminotecnici sono riportati nell'allegato alla presente relazione.

## 2.13 ILLUMINAZIONE DELLE INTERSEZIONI LINEARI A RASO E A LIVELLI SFALSATI

### 2.13.1 Identificazione della categoria illuminotecnica - Generalità

L'area di svincolo oggetto di studio, ad eccezione delle due rotatorie, rientra in questa tipologia di intersezione.

In generale, gli elementi che compongono l'intersezione lineare a raso o a livelli sfalsati, per le loro caratteristiche geometriche e funzionali, possono essere illuminati applicando le categorie illuminotecniche della serie C, indicate nella norma UNI EN 13201-2 del 2016.

### 2.13.2 Identificazione della zona di studio

Le zone di studio vengono individuate come esplicitato nella norma UNI 11248 del 2016 (Figura A.1).

In dettaglio, si considerano zone oggetto di intervento le seguenti:

- le 2 zone di immissione sulla S.S. 398;
- le 2 zone di diversione sulla S.S. 398;
- le 4 zone di intersezione tra la S.P. 40 e i bracci di collegamento con la S.S. 398.

### 2.13.3 Strade di accesso non illuminate

Con riferimento al prospetto 6 della norma UNI 11248 del 2016, riportato di seguito, nel caso di zone di studio facenti parte di una strada non illuminata, la categoria illuminotecnica di ingresso deve essere pari alla maggiore tra categorie illuminotecniche di ingresso previste per le strade di accesso se venissero illuminate.

Categoria illuminotecnica comparabile						
Condizione	M1	M2	M3	M4	M5	M6
Se $Q_0 \leq 0,05 \text{ sr}^{-1}$	C0	C1	C2	C3	C4	C5
Se $0,05 \text{ sr}^{-1} \leq Q_0 \leq 0,08 \text{ sr}^{-1}$	C1	C2	C3	C4	C5	C5
Se $Q_0 \geq 0,08 \text{ sr}^{-1}$	C2	C3	C4	C5	C5	C5
			P1	P2	P3	P4
Nota Per il valore di $Q_0$ vedere punto 13 e l'appendice B.						

Prospetto 6 – UNI 11248:2016

In questo caso, essendo le strade di accesso di categoria M2 e il valore  $Q_0$  (Coefficiente medio di luminanza) pari a  $0,07 \text{ sr}^{-1}$  (pavimentazioni di asfalto), come indicato nel prospetto B.1 nella UNI 11248:2016 (figura 2), la categoria illuminotecnica di progetto deve essere pari a C2

Classe	Ripartizione del coefficiente ridotto di luminanza	Coefficiente medio di luminanza	Fattore di specularità	Gamma del fattore di specularità
C1	Vedere prospetto C.2	0,10	0,24	$S_t \leq 0,4$
C2	Vedere prospetto C.3	0,07	0,97	$S_t > 0,4$

Prospetto B.1 - UNI 11248:2016

Inoltre per evitare il brusco passaggio da zone illuminate a zone non illuminate, si è realizzata un'illuminazione decrescente tra la zona illuminata e quella completamente buia, per una lunghezza non minore dello spazio percorso in 3 s alla massima velocità prevista di percorrenza dell'intersezione.

Per una categoria illuminotecnica di progetto pari a C2, i valori da rispettare sono i seguenti:

- $\bar{E}$  (Illuminamento medio) = 20 lx
- $U_0$  (Uniformità generale) = 0.40

come indicato dal prospetto 2 della UNI EN 13201-2 del 2016 che si riporta di seguito:

Categoria	Illuminamento orizzontale	
	$\bar{E}$ [minimo mantenuto] Lx	$U_0$ [minimo]
C0	50	0,40
C1	30	0,40
C2	20,0	0,40
C3	15,0	0,40
C4	10,0	0,40
C5	7,50	0,40



### 2.13.4 Prospetto 2 – UNI EN 13201-2:2016 Calcolo illuminotecnico

Per garantire tali valori di Illuminamento medio e di Uniformità generale, sono stati utilizzati apparecchi a Led di potenza pari a 91 W, flusso luminoso di 11192 lumen, interdistanza 28 m e montati testa palo ad una altezza dalla sede stradale pari a 8 m.

## 2.14 ILLUMINAZIONE DELLE INTERSEZIONI A ROTATORIA

### 2.14.1 Identificazione della categoria illuminotecnica - Generalità

Le due rotatorie presenti nel progetto rientrano in questa tipologia di intersezione.

Le intersezioni a rotatoria, per le loro caratteristiche geometriche e funzionali, devono essere illuminate applicando le categorie illuminotecniche della serie C, indicate nella norma UNI EN 13201-2 del 2016.

### 2.14.2 Identificazione della zona di studio

Le zone di studio vengono individuate come esplicitato nella norma UNI 11248 del 2016 (Figura A.2).

In particolare, la zona di studio è la carreggiata racchiusa all'interno della rotatoria.

### 2.14.3 Rami di approccio non illuminati

Con riferimento al prospetto 6 della norma UNI 11248 del 2016, riportato di seguito, nel caso di zone di studio facenti parte di una rotatoria con rami di approccio non illuminati, la categoria illuminotecnica di ingresso deve essere pari alla maggiore tra categorie illuminotecniche di ingresso previste per le strade di accesso se venissero illuminate.

Categoria illuminotecnica comparabile						
Condizione	M1	M2	M3	M4	M5	M6
Se $Q_0 \leq 0,05 \text{ sr}^{-1}$	C0	C1	C2	C3	C4	C5
Se $0,05 \text{ sr}^{-1} \leq Q_0 \leq 0,08 \text{ sr}^{-1}$	C1	C2	C3	C4	C5	C5
Se $Q_0 \geq 0,08 \text{ sr}^{-1}$	C2	C3	C4	C5	C5	C5
			P1	P2	P3	P4
Nota Per il valore di $Q_0$ vedere punto 13 e l'appendice B.						

Prospetto 6 – UNI 11248:2016

In questo caso, essendo le strade di accesso di categoria M2 e il valore  $Q_0$  (Coefficiente medio di luminanza) pari a  $0.07 \text{ sr}^{-1}$  (pavimentazioni di asfalto), come indicato nel prospetto B.1 nella UNI 11248:2016 (figura 2), la categoria illuminotecnica di progetto deve essere pari a C2

Classe	Ripartizione del coefficiente ridotto di luminanza	Coefficiente medio di luminanza	Fattore di specularità	Gamma del fattore di specularità
C1	Vedere prospetto C.2	0,10	0,24	$S_t \leq 0,4$
C2	Vedere prospetto C.3	0,07	0,97	$S_t > 0,4$

Prospetto B.1 – UNI 11248:2016

Inoltre per evitare il brusco passaggio da zone illuminate a zone non illuminate, si è realizzata un'illuminazione decrescente tra la zona illuminata e quella completamente buia, per una lunghezza non minore dello spazio percorso in 3 s alla massima velocità prevista di percorrenza dell'intersezione.

Per una categoria illuminotecnica di progetto pari a C2, i valori da rispettare sono i seguenti:

- $\bar{E}$  (Illuminamento medio) = 20 lx
- $U_0$  (Uniformità generale) = 0.40

come indicato dal prospetto 2 della UNI EN 13201-2 del 2016 che si riporta di seguito:

Categoria	Illuminamento orizzontale	
	$\bar{E}$ [minimo mantenuto] Lx	$U_0$ [minimo]
C0	50	0,40
C1	30	0,40
C2	20,0	0,40
C3	15,0	0,40
C4	10,0	0,40
C5	7,50	0,40

Prospetto 2 – UNI EN 13201-2:2016

#### 2.14.4 Calcolo illuminotecnico

Per garantire tali valori di Illuminamento medio e di Uniformità generale, sono stati utilizzati apparecchi a Led di potenza pari a 91 W, flusso luminoso di 11192 lumen, montati testa palo ad una altezza dalla sede stradale pari a 8 m e in numero pari a 5, posti esternamente alla rotonda.

Per consentire la transizione tra la zona illuminata e quella completamente buia, si è previsto un ulteriore apparecchio illuminante con le stesse caratteristiche su ogni braccio di approccio alla rotonda.

#### 2.15 REGOLATORI DI FLUSSO LUMINOSO APPLICATI AGLI IMPIANTI

La norma UNI11248 ha introdotto una metodologia progettuale e di gestione degli impianti di illuminazione stradale legata alle effettive necessità di visione atte a garantire la sicurezza del traffico di notte, per quanto questa possa essere influenzata dalle condizioni di illuminazione.

Definita a livello europeo una serie di categorie illuminotecniche, ognuna consistente in un insieme di parametri illuminotecnici congruenti e dei loro specifici valori, la metodologia, attraverso una analisi dei rischi, permette di identificare la categoria più adatta alle necessità contingenti, assicurando contemporaneamente il contenimento dei consumi energetici e l'impatto ambientale.

Nell'analisi dei rischi, il progettista individua dei parametri, detti di influenza, che permettono di specificare le esigenze di illuminazione e di visione.

Alcuni di questi parametri possono essere ritenuti fissi nel corso della vita dell'impianto (ad esempio tipo di strada, flusso di traffico massimo, presenza di condizioni conflittuali quali incroci o attraversamenti), altri possono variare sia con periodicità giornaliera (flusso del traffico) sia con periodicità più lunga, stagionale o annuale.

Escludendo quelli fissi, che influenzano la determinazione della categoria illuminotecnica di progetto, ossia la categoria con i requisiti più stringenti per l'impianto, gli altri permettono l'introduzione di diverse categorie illuminotecniche di esercizio, con requisiti prestazionali via via decrescenti.

Il passaggio da una categoria con prestazione più elevata a una con prestazione inferiore non può essere ottenuto con lo spegnimento selettivo di apparecchi di illuminazione: questa tecnica, sebbene permetta la desiderata riduzione del valor medio di illuminamento o di luminanza del manto stradale, generalmente non garantisce il mantenimento dei requisiti di uniformità, previsti nella categoria illuminotecnica che si vuole attivare.

La riduzione del flusso luminoso emesso da ogni apparecchio è pertanto la tecnica comunemente usata, per commutare l'impianto da una categoria illuminotecnica all'altra, secondo le modalità esplicitate nella valutazione dei rischi, parte integrante del progetto illuminotecnico dell'impianto.

Questa riduzione può avvenire attraverso dispositivi che possono operare in modo centralizzato, sull'intera linea che alimenta più apparecchi di illuminazione.

In ogni caso il progetto:

- determina le condizioni operative del regolatore di flusso luminoso ai fini del raggiungimento delle prestazioni richieste dalle categorie illuminotecniche desiderate;
- stima il risparmio energetico conseguibile quando una data apparecchiatura è usata in definite condizioni operative;
- valuta, quantitativamente, le caratteristiche del prodotto più confacente per ogni specifica applicazione.

## 2.16 CARATTERISTICHE DEI REGOLATORI DI FLUSSO LUMINOSO

Le apparecchiature di regolazione di flusso luminoso saranno di primaria casa nazionale e comunque ben evidenziati nelle tavole di progetto, negli schemi elettrici dei quadri, nelle specifiche tecniche e nelle voci estese di elenco prezzi, al fine di dare una inquadratura generale riportiamo le seguenti tabelle.

Tabella 3 - Caratteristiche tecnico descrittive del regolatore di flusso luminoso

Caratteristiche descrittive
Scheda di controllo (motherboard): PC embedded con sistema operativo Linux
Display a cristalli liquidi (LCD) 20x4 retroilluminato con regolazione del contrasto e della luminosità, munito di tre led e di una tastiera a 7 tasti
Connessione USB
Connessione di rete Ethernet
Regolazione tensione/cicli di lavoro programmabili per la singola fase
Tempi di accensione (preriscaldamento lampade), impostabili da programma
Rampa di salita e di discesa impostabile dalla logica
Selezione del valore di tensione in uscita nel campo 170-230 Volt delle fasce orarie fino ad un massimo di 10 periodi diversi
Disponibilità di tre programmi annuali con cicli di accensione e riduzione in relazione ai fattori stagionali ed alle aree di ubicazione
Letture su display delle seguenti grandezze elettriche: <ul style="list-style-type: none"><li>- Tensione a monte di ogni fase</li><li>- Tensione a valle di ogni fase</li><li>- Corrente assorbita di ogni fase</li><li>- Potenza attiva assorbita di ogni fase</li><li>- Potenza reattiva assorbita di ogni fase</li><li>- Cosφ di ogni fase in ingresso e uscita</li><li>- Frequenza di ogni fase in ingresso e uscita</li><li>- Percentuale di carico e di riduzione</li></ul>
Compact Flash per registrazione misure/allarmi consultabili localmente o in telecontrollo (file di log)
Calcolo e visualizzazione del risparmio energetico
Predisposizione per forzature di funzionamento da segnale esterno (luce piena/ridotta/by-pass/accensione)
Contatti puliti per segnalazione stato apparecchiatura
Ingresso per comando di accensione con fotointerruttore esterno

## 2.17 CRITERI, PARAMETRI ILLUMINOTECNICI E RISULTATI ILLUMINOTECNICI

Per il calcolo si è utilizzato idoneo software. Le dimensioni irregolari degli ambienti sono state riprodotte a forme semplici equivalenti per semplicità di calcolo.

Per il collocamento e l'interdistanza fra i vari punti luce si rimanda alle tavole di progetto e ai calcoli illuminotecnici in allegato.

Per le curve fotometriche, i particolari dei pali, armature, proiettori si rimanda alle tavole e specifiche tecniche di progetto.

### 3. ALLEGATI DI CALCOLO

Si riportano di seguito gli allegati di calcolo illuminotecnico relativi allo svincolo previsto nel presente intervento.

## **SS398 "Via Val di Cornia" - Svincolo di Geodetica**

Calcoli illuminotecnici dei tratti all'aperto

Responsabile:  
No. ordine:  
Ditta:  
No. cliente:

Data:  
Redattore:



Redattore  
Telefono  
Fax  
e-Mail

## Indice

<b>SS398 "Via Val di Cornia" - Svincolo di Geodetica</b>	
Copertina progetto	1
Indice	2
Scheda tecnica apparecchio	3
<b>Rotatoria R2</b>	
Lista pezzi lampade	4
<b>Superfici esterne</b>	
<b>Griglia di calcolo 1</b>	
Riepilogo	5
Grafica dei valori (E, orizzontale)	6
Tabella radiale (E, orizzontale)	7
<b>Rotatoria R1</b>	
Lista pezzi lampade	8
<b>Superfici esterne</b>	
<b>Griglia di calcolo 1</b>	
Riepilogo	9
Grafica dei valori (E, orizzontale)	10
Tabella radiale (E, orizzontale)	11
<b>Corsie immissione e diversione</b>	
Dati di pianificazione	12
Lista pezzi lampade	13
<b>Campi di valutazione</b>	
<b>Carreggiata</b>	
Panoramica risultati	14
Isolinee (E)	15
Livelli di grigio (E)	16
Grafica dei valori (E)	17

Redattore  
Telefono  
Fax  
e-Mail

## Scheda tecnica apparecchio

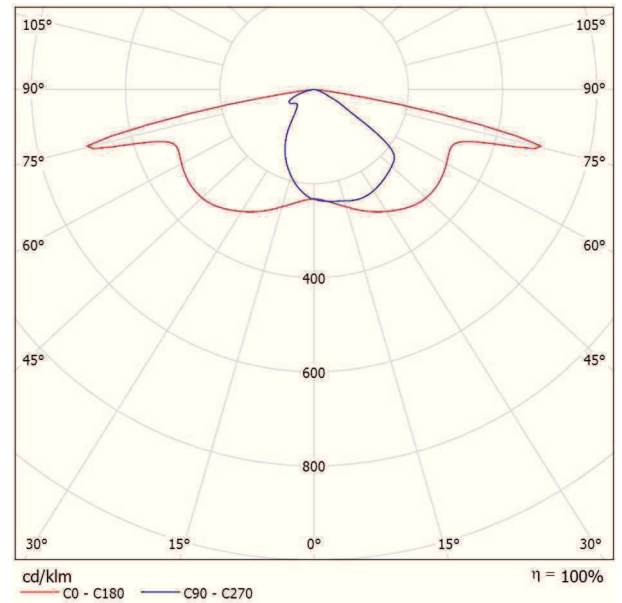


Classificazione lampade secondo CIE: 100  
CIE Flux Code: 37 71 95 100 100

Armatura stradale a LED, taglia media con 60 LED pilotati a 500mA con ottica WS (Wide Street). Alimentazione LED, elettronico. Classe II, IP66, IK08. Corpo: alluminio stampato a iniezione, grigio chiaro texturizzato verniciato a polvere. Diffusore: vetro temprato piano. Viti: acciaio inox, trattamento Ecolubric®. Montaggio testapalo (Ø60/76mm, inclinazione 0°/5°/10°) o laterale (Ø34/42/49/60mm, inclinazione 0°/-5°/-10°/-15°). Completo di LED 4000K.

Misure: 880 x 370 x 155 mm  
Potenza totale: 91 W  
Peso: 13.07 kg  
Scx: 0.06 m<sup>2</sup>

### Emissione luminosa 1:

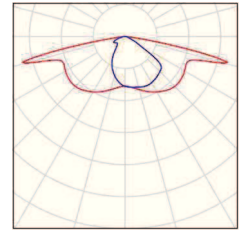


A causa dell'assenza di simmetria, per questa lampada non è possibile rappresentare la tabella UGR.

Redattore  
Telefono  
Fax  
e-Mail

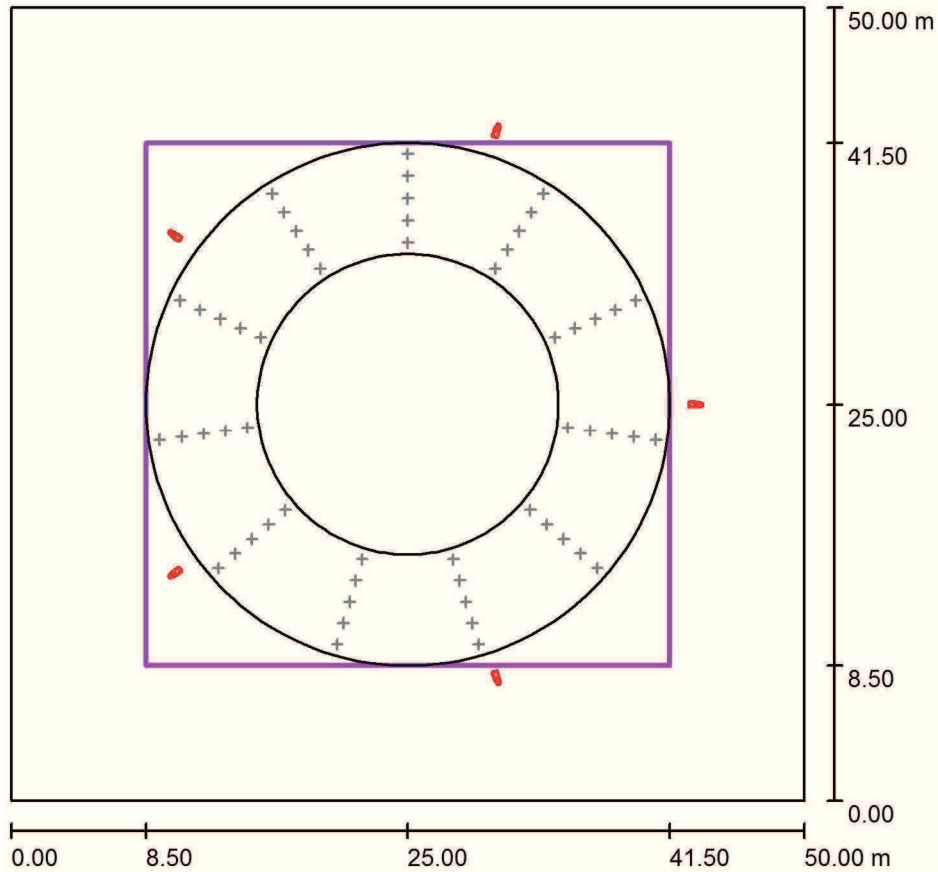
## Rotatoria R2 / Lista pezzi lampade

5 Pezzo Flusso luminoso (Lampada): 11170 lm Flusso luminoso (Lampadine): 11192 lm Potenza lampade: 91.0 W  
Classificazione lampade secondo CIE: 100  
CIE Flux Code: 37 71 95 100 100  
Dotazione: 1 x LED 91 W (Fattore di correzione 1.000).



Redattore  
Telefono  
Fax  
e-Mail

## Rotatoria R2 / Griglia di calcolo 1 / Riepilogo



Scala 1 : 477

Posizione: (25.000 m, 25.000 m, 0.000 m)

Dimensioni: (33.000 m, 33.000 m)

Rotazione: (0.0°, 0.0°, 0.0°)

Tipo: Radiale, Reticolo: 11 x 5 Punti

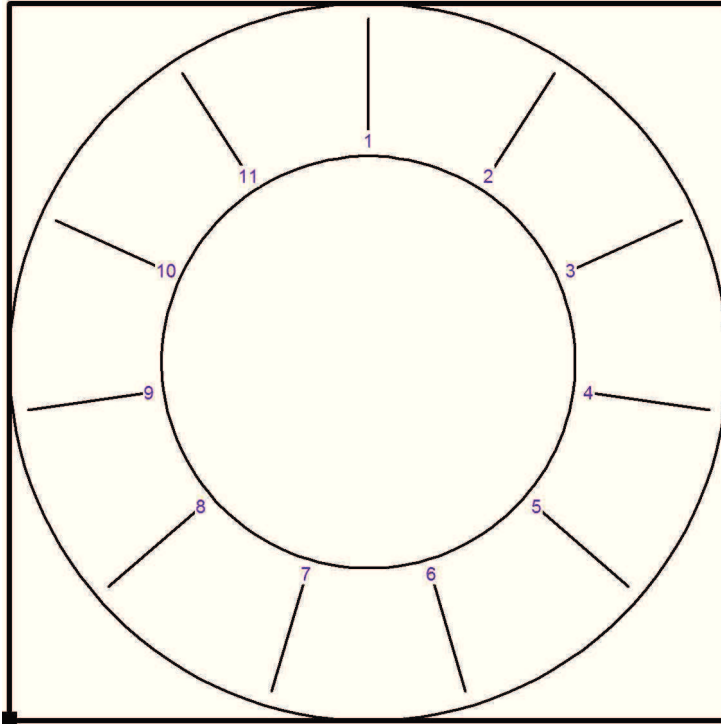
### Panoramica risultati

No.	Tipo	$E_m$ [lx]	$E_{min}$ [lx]	$E_{max}$ [lx]	$E_{min} / E_m$	$E_{min} / E_{max}$
1	orizzontale	23	15	35	0.64	0.42

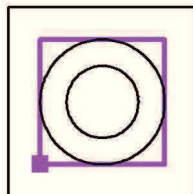


Redattore  
 Telefono  
 Fax  
 e-Mail

**Rotatoria R2 / Griglia di calcolo 1 / Tabella radiale (E, orizzontale)**



Posizione della superficie nella  
 scena esterna:  
 Punto contrassegnato: (8.500 m,  
 8.500 m, 0.000 m)



V	31	32	27	<u>35</u>	24	<u>35</u>	24	<u>35</u>	25	34	29
IV	28	29	25	31	23	31	23	31	24	30	27
III	24	25	23	25	22	25	21	25	22	25	23
II	20	20	20	20	19	20	19	20	19	20	20
I	16	16	16	<u>15</u>	16	<u>15</u>	16	<u>15</u>	16	16	16
	<b>1</b>	<b>2</b>	<b>3</b>	<b>4</b>	<b>5</b>	<b>6</b>	<b>7</b>	<b>8</b>	<b>9</b>	<b>10</b>	<b>11</b>

Valori in Lux. Rispettivamente dall'interno (I) all'esterno (V).  
 Distanza punti della griglia trasversali al senso di marcia: 1.400 m  
 Distanza punti della griglia in senso di marcia: 5.426 m  
 La distanza dei punti della griglia in senso di marcia viene misurata sul bordo interno della pista.

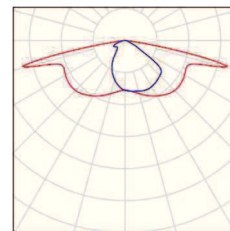
Reticolo: 11 x 5 Punti

$E_m$ [lx]	$E_{min}$ [lx]	$E_{max}$ [lx]	$E_{min} / E_m$	$E_{min} / E_{max}$
23	15	35	0.64	0.42

Redattore  
Telefono  
Fax  
e-Mail

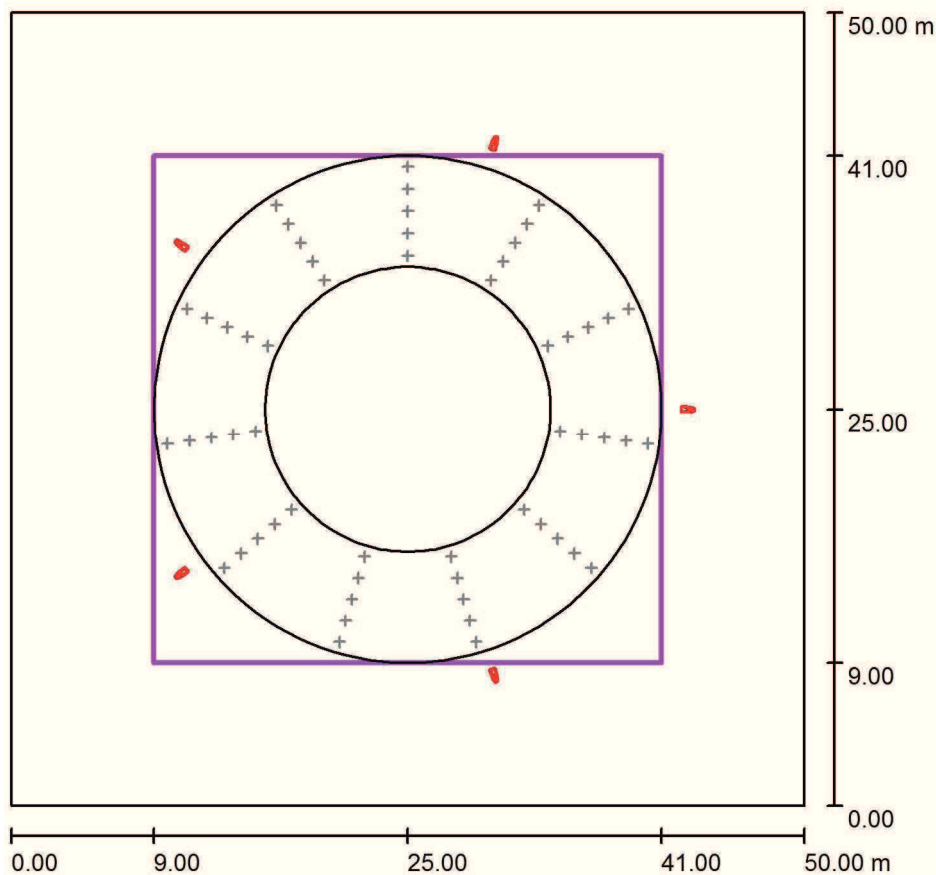
## Rotatoria R1 / Lista pezzi lampade

5 Pezzo Flusso luminoso (Lampada): 11170 lm Flusso luminoso (Lampadine): 11192 lm Potenza lampade: 91.0 W  
Classificazione lampade secondo CIE: 100  
CIE Flux Code: 37 71 95 100 100  
Dotazione: 1 x LED 91 W (Fattore di correzione 1.000).



Redattore  
 Telefono  
 Fax  
 e-Mail

**Rotatoria R1 / Griglia di calcolo 1 / Riepilogo**



Scala 1 : 477

Posizione: (25.000 m, 25.000 m, 0.000 m)  
 Dimensioni: (32.000 m, 32.000 m)  
 Rotazione: (0.0°, 0.0°, 0.0°)  
 Tipo: Radiale, Reticolo: 11 x 5 Punti

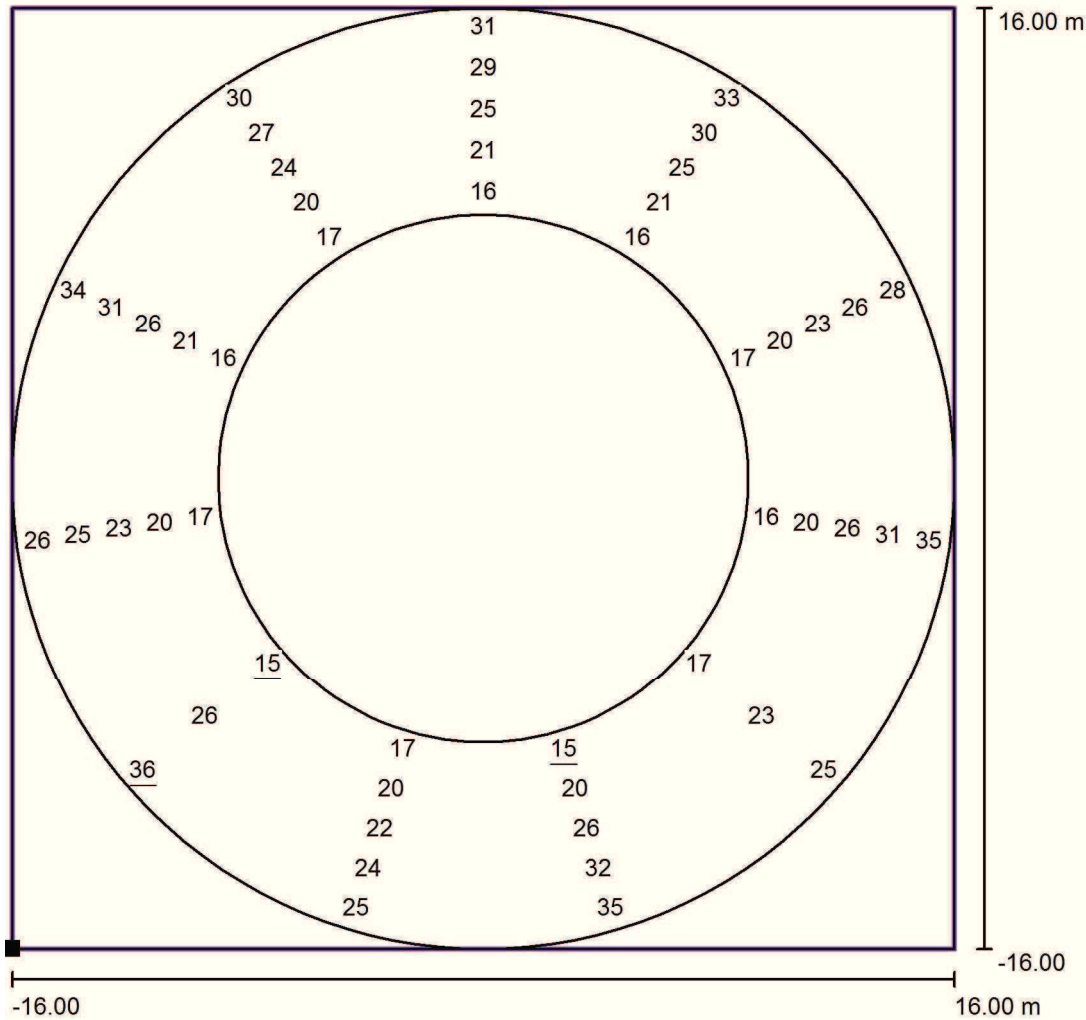
**Panoramica risultati**

No.	Tipo	$E_m$ [lx]	$E_{min}$ [lx]	$E_{max}$ [lx]	$E_{min} / E_m$	$E_{min} / E_{max}$
1	orizzontale	24	15	36	0.64	0.43



Redattore  
 Telefono  
 Fax  
 e-Mail

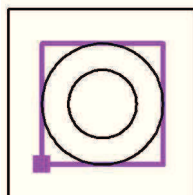
**Rotatoria R1 / Griglia di calcolo 1 / Grafica dei valori (E, orizzontale)**



Valori in Lux, Scala 1 : 257

Impossibile visualizzare tutti i valori calcolati.

Posizione della superficie nella  
 scena esterna:  
 Punto contrassegnato: (9.000 m,  
 9.000 m, 0.000 m)



Reticolo: 11 x 5 Punti

$E_m$  [lx]  
 24

$E_{min}$  [lx]  
 15

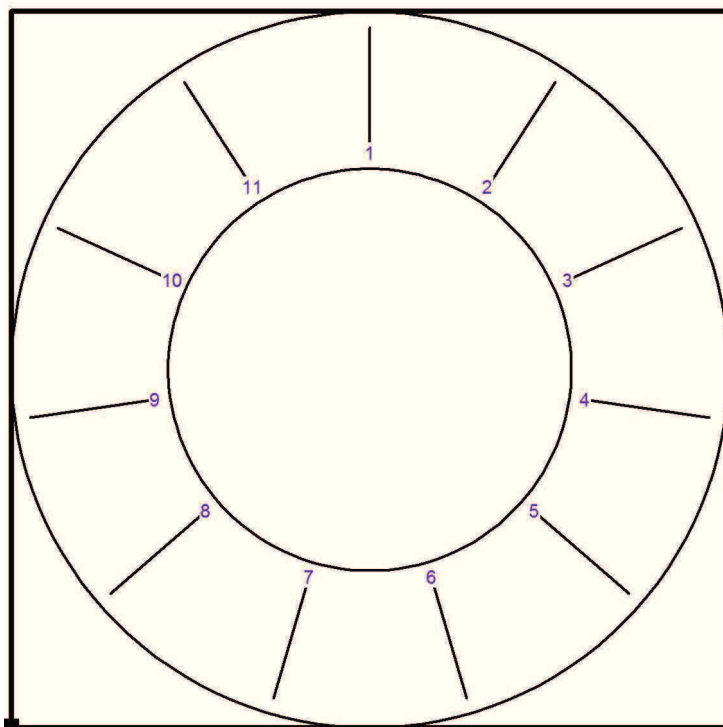
$E_{max}$  [lx]  
 36

$E_{min} / E_m$   
 0.64

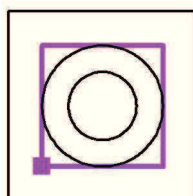
$E_{min} / E_{max}$   
 0.43

Redattore  
 Telefono  
 Fax  
 e-Mail

**Rotatoria R1 / Griglia di calcolo 1 / Tabella radiale (E, orizzontale)**



Posizione della superficie nella  
 scena esterna:  
 Punto contrassegnato: (9.000 m,  
 9.000 m, 0.000 m)



V	31	33	28	35	25	35	25	<u>36</u>	26	34	30
IV	29	30	26	31	24	32	24	32	25	31	27
III	25	25	23	26	23	26	22	26	23	26	24
II	21	21	20	20	20	20	20	20	20	21	20
I	16	16	17	16	17	<u>15</u>	17	<u>15</u>	17	16	17
	1	2	3	4	5	6	7	8	9	10	11

Valori in Lux. Rispettivamente dall'interno (I) all'esterno (V).  
 Distanza punti della griglia trasversali al senso di marcia: 1.400 m  
 Distanza punti della griglia in senso di marcia: 5.141 m  
 La distanza dei punti della griglia in senso di marcia viene misurata sul bordo interno della pista.

Reticolo: 11 x 5 Punti

$E_m$ [lx]	$E_{min}$ [lx]	$E_{max}$ [lx]	$E_{min} / E_m$	$E_{min} / E_{max}$
24	15	36	0.64	0.43

Redattore  
Telefono  
Fax  
e-Mail

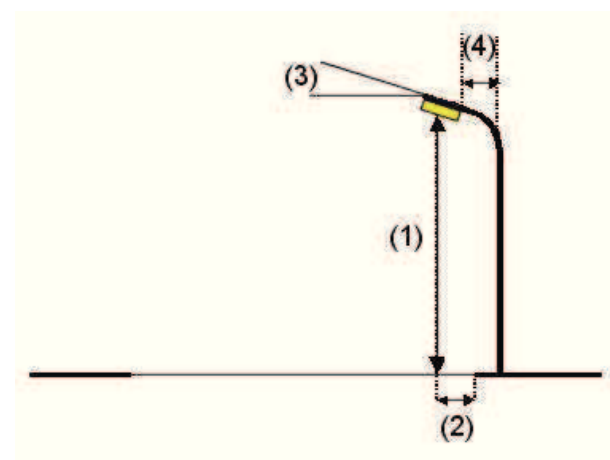
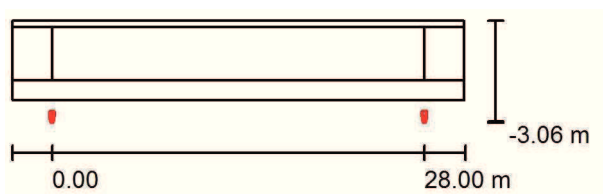
## Corsie immissione e diversione / Dati di pianificazione

### Profilo strada

Banchina (Larghezza: 0.500 m)  
Carreggiata (Larghezza: 4.000 m, Numero corsie: 1, Manto stradale: C2, q0: 0.070)  
Banchina (Larghezza: 1.500 m)

Fattore di manutenzione: 0.80

### Disposizioni lampade



Lampada:  
Flusso luminoso (Lampada): 11170 lm  
Flusso luminoso (Lampadine): 11192 lm  
Potenza lampade: 91.0 W  
Disposizione: un lato, in basso  
Distanza pali: 28.000 m  
Altezza di montaggio (1): 7.881 m  
Altezza fuochi: 8.000 m  
Distanza dal bordo stradale (2): -2.500 m  
Inclinazione braccio (3): 0.0 °  
Lunghezza braccio (4): -2.412 m

Valori massimi dell'intensità luminosa  
per 70°: 438 cd/klm  
per 80°: 197 cd/klm  
per 90°: 0.00 cd/klm

Per tutte le direzioni che, per le lampade installate e utilizzabili, formano l'angolo indicato con le verticali inferiori.

Nessuna intensità luminosa superiore a 90°.  
La disposizione rispetta la classe di intensità luminosa G1.

La disposizione rispetta la classe degli indici di abbagliamento D.6.

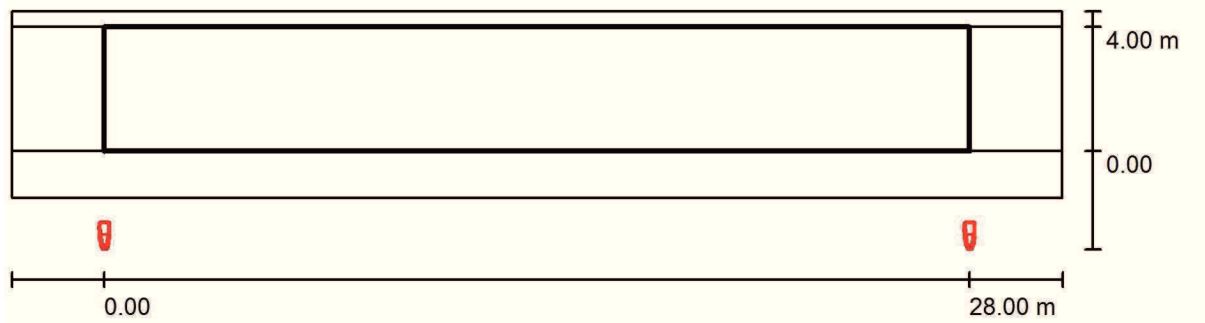
Redattore  
Telefono  
Fax  
e-Mail

## Corsie immissione e diversione / Lista pezzi lampade

Flusso luminoso (Lampada): 11170 lm  
Flusso luminoso (Lampadine): 11192 lm  
Potenza lampade: 91.0 W  
Classificazione lampade secondo CIE: 100  
CIE Flux Code: 37 71 95 100 100  
Dotazione: 1 x LED 91 W (Fattore di correzione  
1.000).

Redattore  
 Telefono  
 Fax  
 e-Mail

**Corsie immissione e diversione / Carreggiata / Panoramica risultati**



Fattore di manutenzione: 0.80

Scala 1:244

Reticolo: 10 x 3 Punti

Elementi stradali corrispondenti: Carreggiata.

Classe di illuminazione selezionata: CE2

(Tutti i requisiti fotometrici sono rispettati.)

Valori reali calcolati:

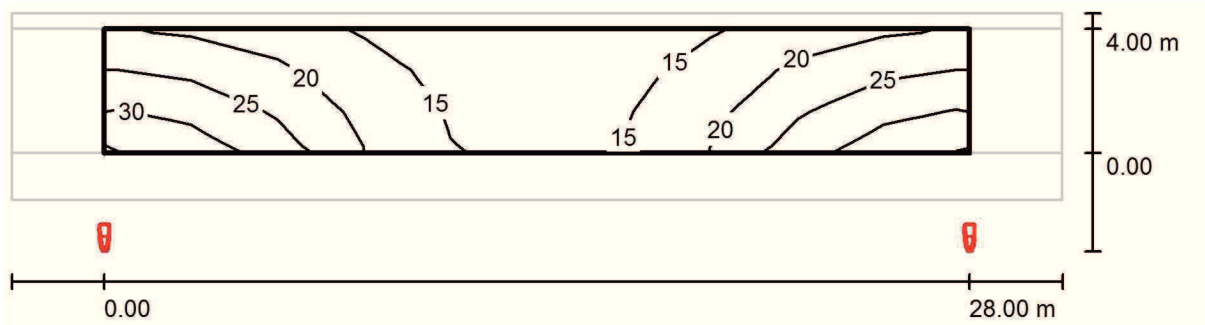
Valori nominali secondo la classe:

Rispettato/non rispettato:

$E_m$ [lx]	U0
20.08	0.60
$\geq 20.00$	$\geq 0.40$
✓	✓

Redattore  
 Telefono  
 Fax  
 e-Mail

**Corsie immissione e diversione / Carreggiata / Isolinee (E)**



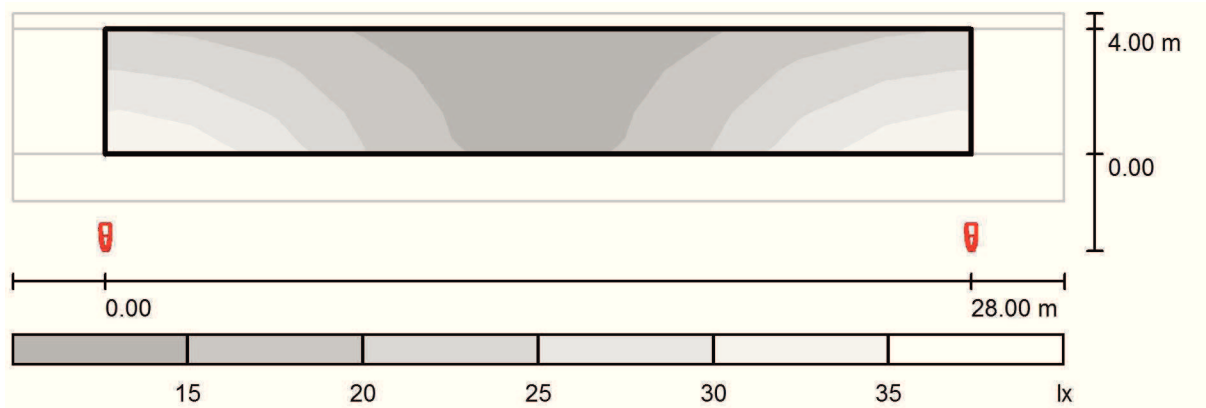
Valori in Lux, Scala 1 : 244

Reticolo: 10 x 3 Punti

$E_m$ [lx]	$E_{min}$ [lx]	$E_{max}$ [lx]	$E_{min} / E_m$	$E_{min} / E_{max}$
20	12	32	0.595	0.372

Redattore  
 Telefono  
 Fax  
 e-Mail

**Corsie immissione e diversione / Carreggiata / Livelli di grigio (E)**



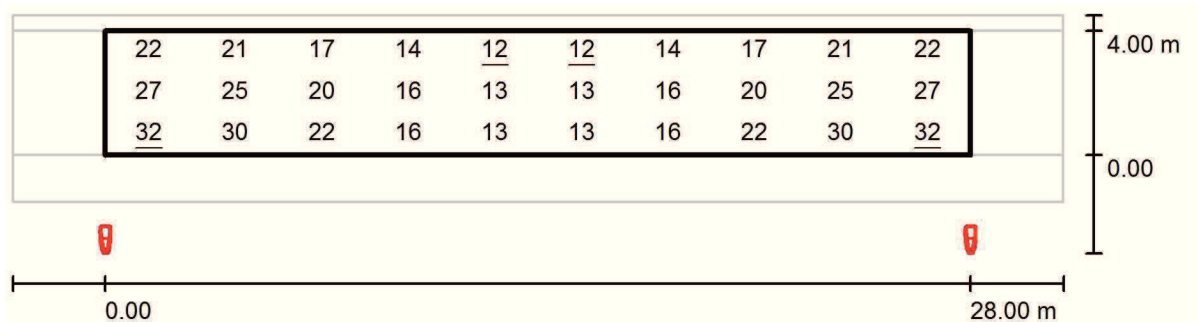
Scala 1 : 244

Reticolo: 10 x 3 Punti

$E_m$ [lx]	$E_{min}$ [lx]	$E_{max}$ [lx]	$E_{min} / E_m$	$E_{min} / E_{max}$
20	12	32	0.595	0.372

Redattore  
 Telefono  
 Fax  
 e-Mail

**Corsie immissione e diversione / Carreggiata / Grafica dei valori (E)**



Valori in Lux, Scala 1 : 244

Reticolo: 10 x 3 Punti

$E_m$ [lx]	$E_{min}$ [lx]	$E_{max}$ [lx]	$E_{min} / E_m$	$E_{min} / E_{max}$
20	12	32	0.595	0.372