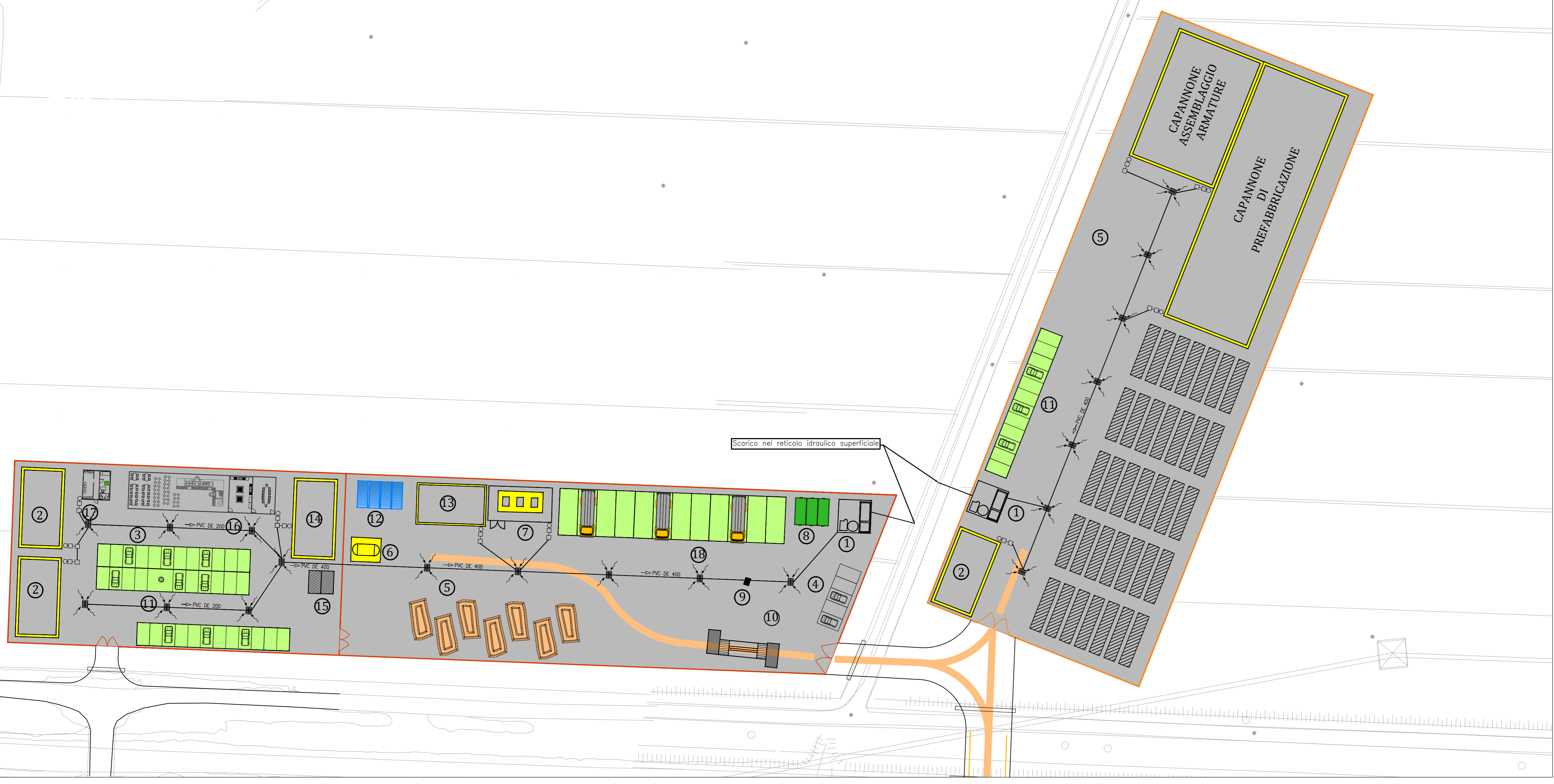


CANTIERE BASE



- Cantiere Base
- Cantiere Operativo
- Apprestamenti di Cantiere
- ① Impianto di dislocazione
- ② Box/Uffici Cantiere
- ③ Parcheggio Autovetture
- ④ Sosta mezzi di Cantiere
- ⑤ Area Stoccaggio Materiali
- ⑥ Cisterna d'acqua
- ⑦ Serbatoi Carburanti < 9mc
- ⑧ Container Rifiuti
- ⑨ Vasca Lavaggio Canala Autobetoniera
- ⑩ Lavaggio Ruote
- ⑪ Punto Incontro Emergenza 118
- ⑫ Gruppi Elettrogeni
- ⑬ Officina Deposito
- ⑭ Box Locale Spogliatoi WC Ricovero
- ⑮ Alloggio Lavanderia Spogliatoio
- ⑯ Refettorio, Cucina, Area Ricreativa
- ⑰ Infermeria - Soccorso Tecnico VVF
- ⑱ Parcheggi Mezzi Operativi
- Piazzale in asfalto
- Delimitazioni Aree di Sosta
- Basamenti in cls
- Viabilità esistente/di servizio

PLANIMETRIA IMPIANTO DI SMALTIMENTO ACQUE METEORICHE

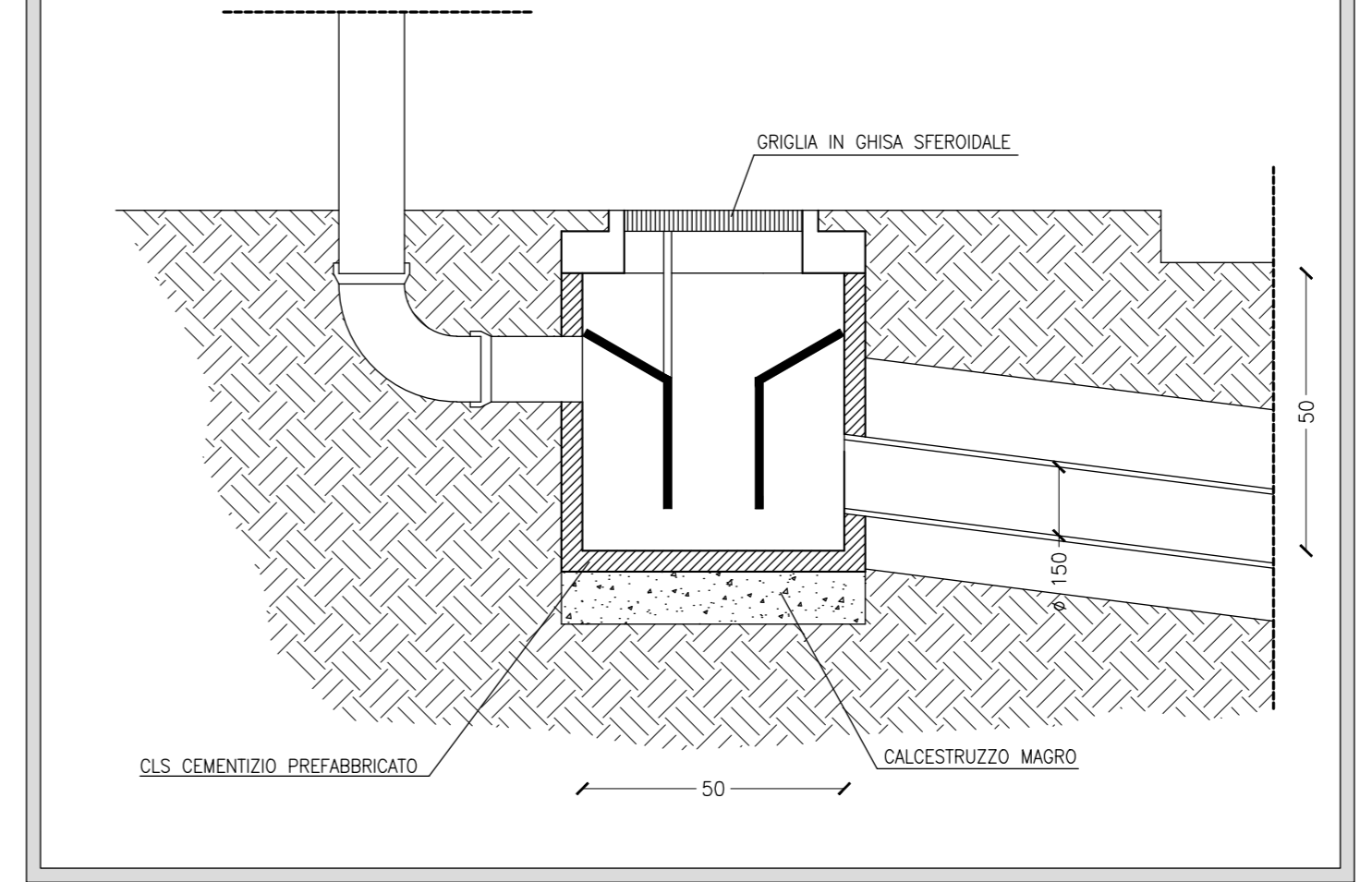
CANTIERE OPERATIVO



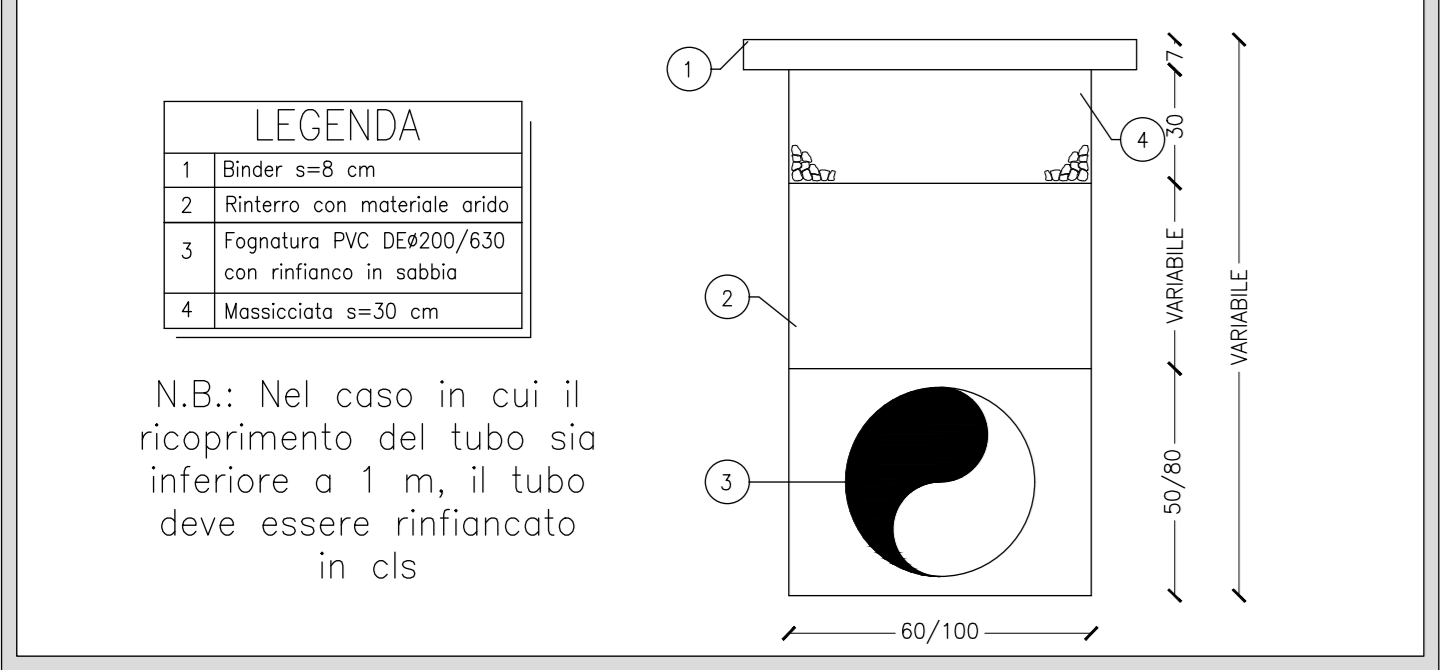
LEGENDA

- POZZETTO DI ISPEZIONE FOGNATURA BIANCA 100x100 CON CHIUSINO D'ISPEZIONE
- POZZETTO DI ISPEZIONE FOGNATURA BIANCA CON CADITOIA STRADALE
- RETE ACQUE PLUVIALI
- ⊕ PLUVIALE IN PVC Ø80 E POZZETTO IN CLS 50x50x50 CON CADITOIA

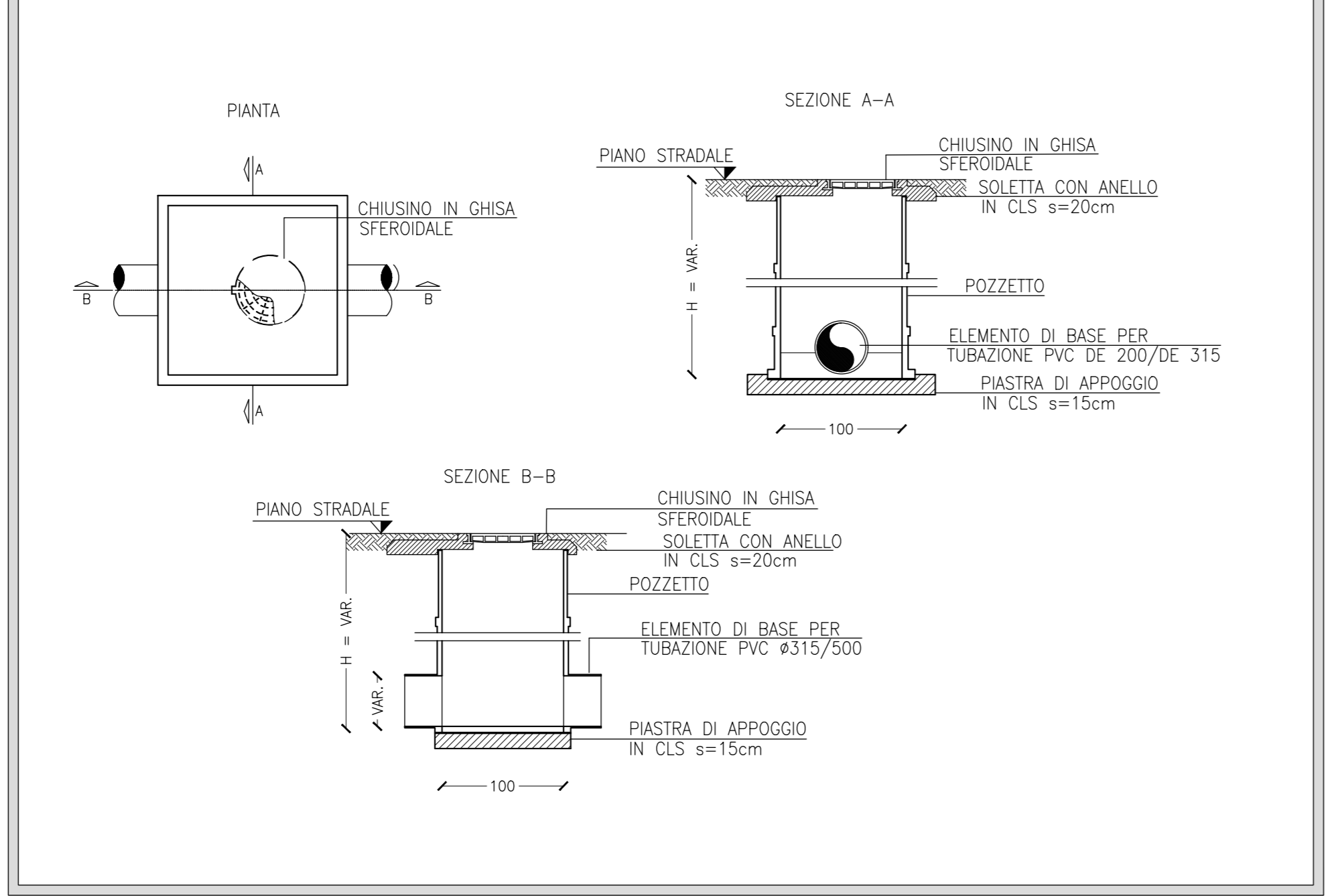
POZZETTO SIFONATO CON CADITOIA



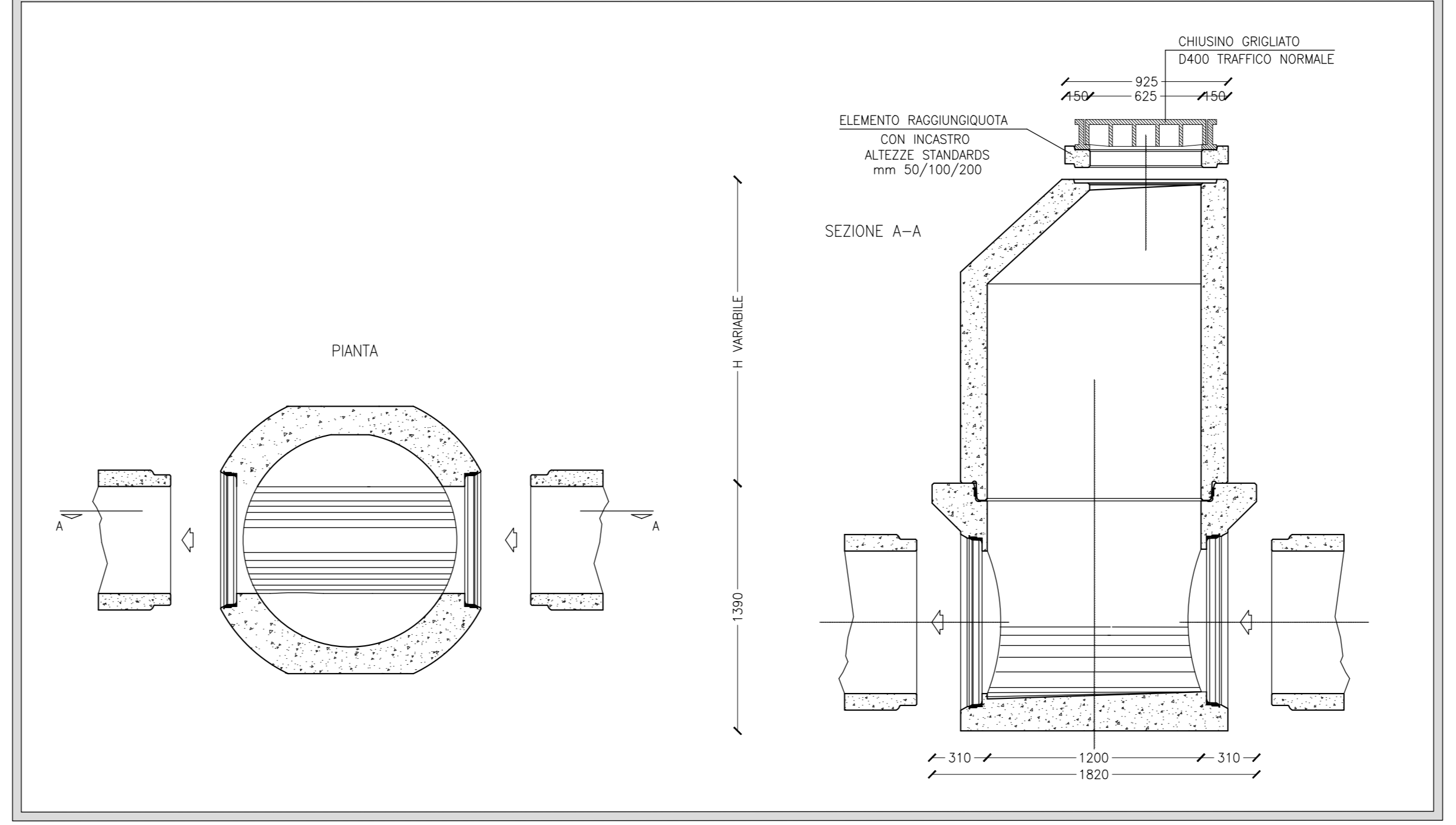
SEZIONE DI POSA TUBAZIONE



POZZETTO PREFABBRICATO IN CLS DI ISPEZIONE CON CHIUSINO



POZZETTO PREFABBRICATO IN CLS DI ISPEZIONE CON CADITOIA



S.S. 398 "Via Val di Cornia"
Bretella di collegamento tra l'Autostrada Tirrenica A12 e il Porto di Piombino
LOTTO 1 - Svincolo di Geodetica-Gagno

PROGETTO ESECUTIVO COD. FI2

| | | | |
|---|------|--|--|
| PROGETTAZIONE: ATI SINTAGMA - GEG - IZARIA IL RESPONSABILE DELL'INTEGRAZIONE DELLE PRESTAZIONI SPECIALISTICHE: Dott. Ing. Nando Granieri Ordine degli Ingegneri della Prov. di Perugia n° 4351 | | IL GRUPPO DI PROGETTAZIONE: MANDATARIO: SINTAGMA GEG IZARIA ING. N. GRANIERI, ING. G. CARACCIOLI, ING. V. ROSSI, ING. A. MAMMARELLI, ING. S. SCARONI, ING. G. MARCHETTI, ING. F. JAFFRE, ING. L. CASARINI, ING. G. VIGNATI, ING. F. ZANARDI, ING. V. DE GIORGI, ING. G. VIGNATI, ING. G. COMPAGNON, ING. F. DOMENICI, ING. G. SERRAVALLE, ING. L. SCARONI, ING. E. SERRAVALLE, ING. L. SCARONI, ING. L. SCARONI, ING. F. PAMPALONI, ING. F. DEI TULLI | |
| IL COORDINATORE PER LA SICUREZZA IN FASE DI PROGETTAZIONE: Dott. Ing. Filippo Frattolozzo Ordine degli Ingegneri della Prov. di Perugia n° 43373 | | ING. N. GRANIERI, ING. G. CARACCIOLI, ING. V. ROSSI, ING. A. MAMMARELLI, ING. S. SCARONI, ING. G. MARCHETTI, ING. F. JAFFRE, ING. L. CASARINI, ING. G. VIGNATI, ING. F. ZANARDI, ING. V. DE GIORGI, ING. G. VIGNATI, ING. G. COMPAGNON, ING. F. DOMENICI, ING. G. SERRAVALLE, ING. L. SCARONI, ING. E. SERRAVALLE, ING. L. SCARONI, ING. L. SCARONI, ING. F. PAMPALONI, ING. F. DEI TULLI | |
| PROTOCOLLO | DATA | MARZO 2019 | |

CANTIERIZZAZIONE E FASI COSTRUTTIVE
Campo Base e Cantiere Operativo: impianto di smaltimento acque meteoriche

| | | | |
|---|---------------------------------------|---------------------------|-------------------------------|
| CODICE PROGETTO DPF112 E 1801 | NOME FILE T00-CA00-CAN-PL03 | REVISIONE A | SCALA: 1:500 |
| PRODOTTO DPF112 E 1801 | CODICE ELAB. T00CA00CANPL03 | DATA 26/02/2019 | REDATTO M. De Turri |
| REV. A | DESCRIZIONE Emissione | DATA 26/02/2019 | REDATTO M. De Turri |
| REV. | DESCRIZIONE | DATA | REDATTO |
| REV. | DESCRIZIONE | DATA | VERIFICATO |
| REV. | DESCRIZIONE | DATA | APPROVATO |